

# Vorgabedaten

PROJEKT:	UNIT TAG:	MENGE:
ANSPRECHPARTNER: _____	SERVICELEISTUNG:	DATUM: _____
INGENIEUR/TECHNIKER:	VORGEGEBEN VON:	DATUM:
AUFTRAGNEHMER:	BESTELLNUMMER:	DATUM:

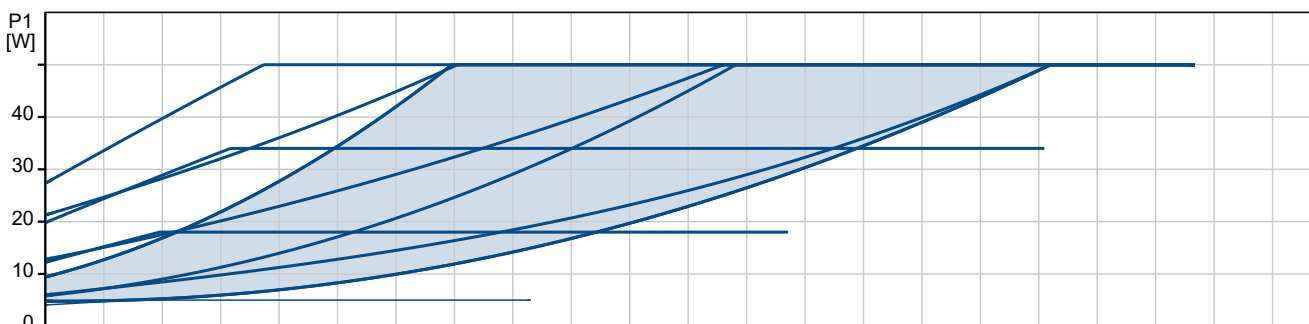
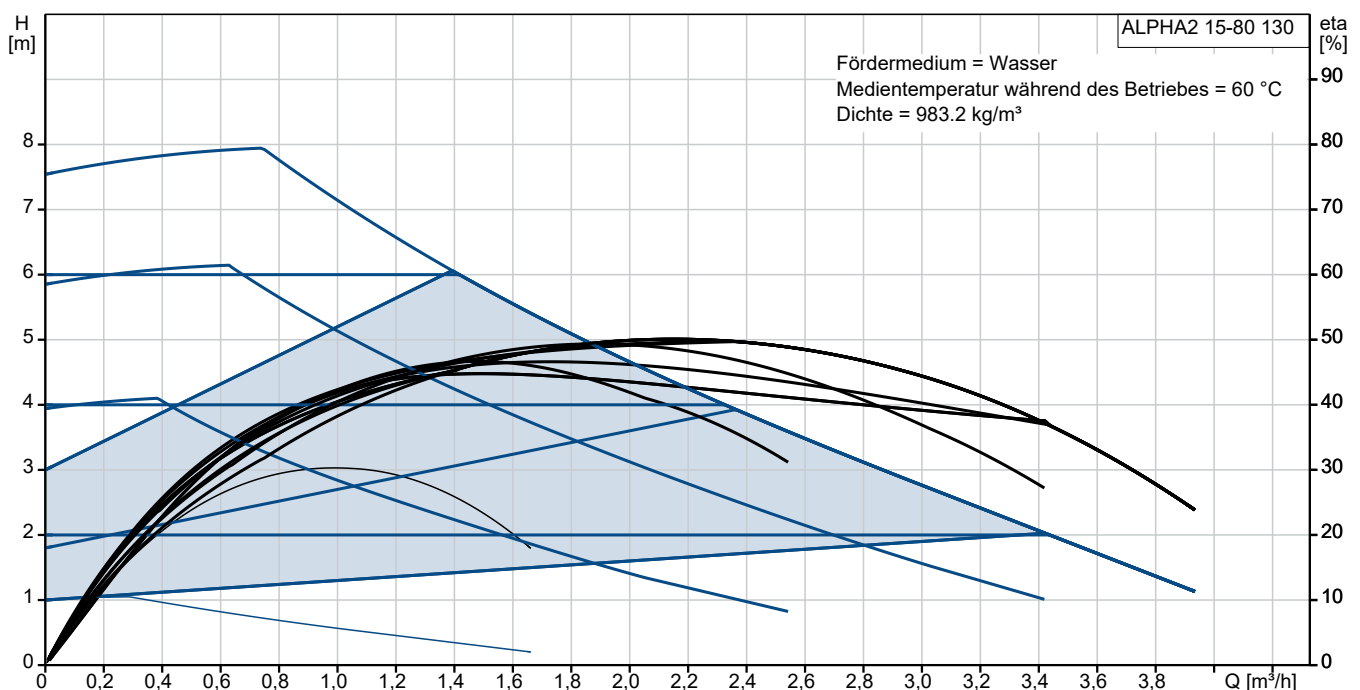


## ALPHA2 15-80 130

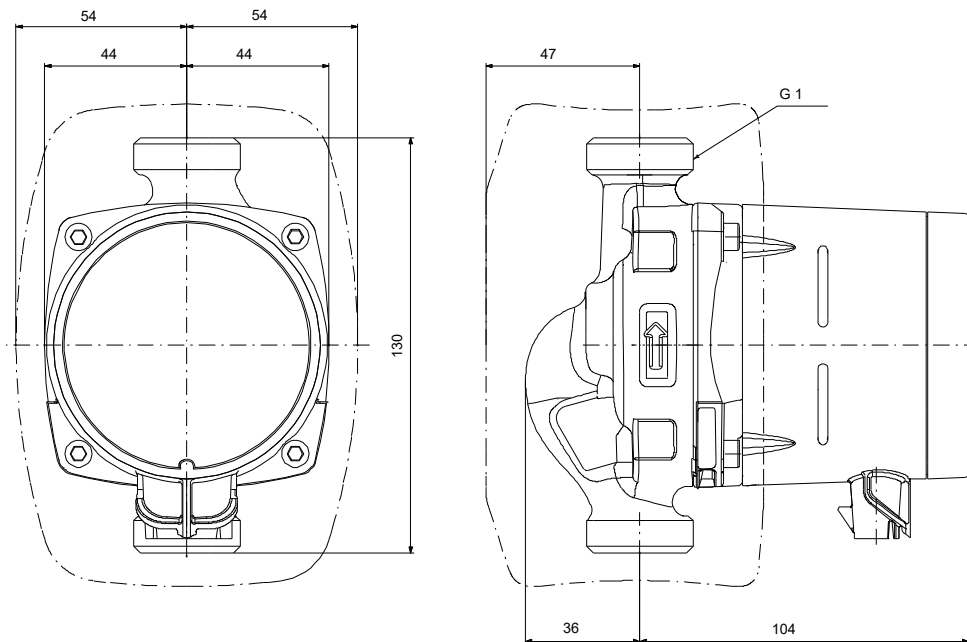
ALPHA2 ist eine Umwälzpumpe für Heizungs- und Klimaanlage. Die AUTOADAPT-Funktion passt die Pumpe kontinuierlich an die Anforderungen der Anlage an, um einen optimalen Komfort, einen niedrigen Energieverbrauch und eine einfache Inbetriebnahme zu gewährleisten.

Hinweis! Abbildung kann vom Produkt abweichen.

Servicebedingungen	Pumpendaten	Motordaten
Fördermedium: Wasser	Medientemperaturbereich: 2 .. 110 °C	Netzfrequenz: 50 / 60 Hz
Temperatur: 60 °C	Maximale Umgebungstemperatur: 40 °C	Schutzart: X4D
Relative Dichte: 0.985	Produktnummer: auf Anfr.	Übertemperaturschutz: ELEC



# Vorgabedaten



**Werkstoffe:**

Pumpengehäuse: Grauguss  
Pumpengehäuse: ASTM A48M-150B  
Laufwerkstoff: Verbundwerkstoff

**Anz. Beschreibung**

1 Hocheffizienz-Umwälzpumpe ALPHA2 15-80 130



Hinweis! Abbildung kann vom Produkt abweichen.

Produktnr.: auf Anfr.

Hocheffizienz-Nassläuferpumpe mit Permanentmagnetmotor (ECM-Technologie) und integrierter, elektronischer Leistungsanpassung durch stufenlose Drehzahländerung.

Mit AutoAdapt- und automatischer Nachtabsenkfunktion und wahlweiser Anzeige der Leistungsaufnahme bzw. des Förderstroms. Elektrischer Anschluß durch millionenfach bewährten ALPHA-Stecker. Synchronmotor mit ECM-Technologie und höchsten Wirkungsgraden, hohem Anlaufmoment mit Blockierschutz und integriertem Motorvollschutz. Trockenlaufschutz- und Anlauffunktion. Wärmedämmschale im Lieferumfang enthalten.

Ausführungen/Funktionen/Eigenschaften:

- Hocheffizienz-EC-Permanentmagnetmotortechnologie  
Haftungsübernahmevereinbarung: 5 Jahre Garantie in Deutschland  
Einzelpumpe mit Graugußgehäuse  
Kataphoreseschicht für höchste Korrosionsbeständigkeit und Langlebigkeit  
  
Förderfähig gem. Förderung "Heizungsoptimierung"  
AutoAdapt-Funktion findet die optimale Einstellung durch selbstadaptierende Kennlinie  
  
Weitere Regelungs-/Einstellungsarten: Proportionaldruckregelung, Konstantdruckregelung, 3 feste Drehzahlen  
Erfüllt die Anforderungen der EnEV Paragraph 14 Absatz 3  
Medientemperaturen +2C bis +110°C  
Automatische Nachtabsenkung zur weiteren Energieeinsparung  
Integriertes LED-Display mit wahlweiser Anzeige der Leistungsaufnahme oder des aktuellen Volumenstroms  
Wärmedämmschalen gem. EnEV  
Einfache elektrische Installation durch bewährten ALPHA-Stecker  
Kompakte Bauform für beengte Platzverhältnisse

Fördermedium:

Fördermedium: Wasser

Medientemperaturbereich: 2 .. 110 °C

Medientemperatur während des Betriebs: 60 °C

Dichte: 983.2 kg/m<sup>3</sup>

Technische Daten:

Nennförderstrom: 2.14 m<sup>3</sup>/h

Nennförderhöhe: 4.36 m

Temperaturklasse: 110

Zulassungen: CE,VDE

Werkstoffe:

Pumpengehäuse: Grauguss

Pumpenmantel: EN 1561 EN-GJL-150

Pumpengehäuse: ASTM A48M-150B

Anz.	Beschreibung
------	--------------

1	Laufwerkstoff: Verbundwerkstoff Laufwerk: PES 30% GF + PESU-GF20%
---	----------------------------------------------------------------------

Installation:

Umgebungstemperatur:	0 .. 40 °C
Max. Betriebsdruck:	10 bar
Anschlusstyp:	G
Anschlussgröße:	1 inch
Nenndruckstufe:	PN 10
Port-to-port length:	130 mm

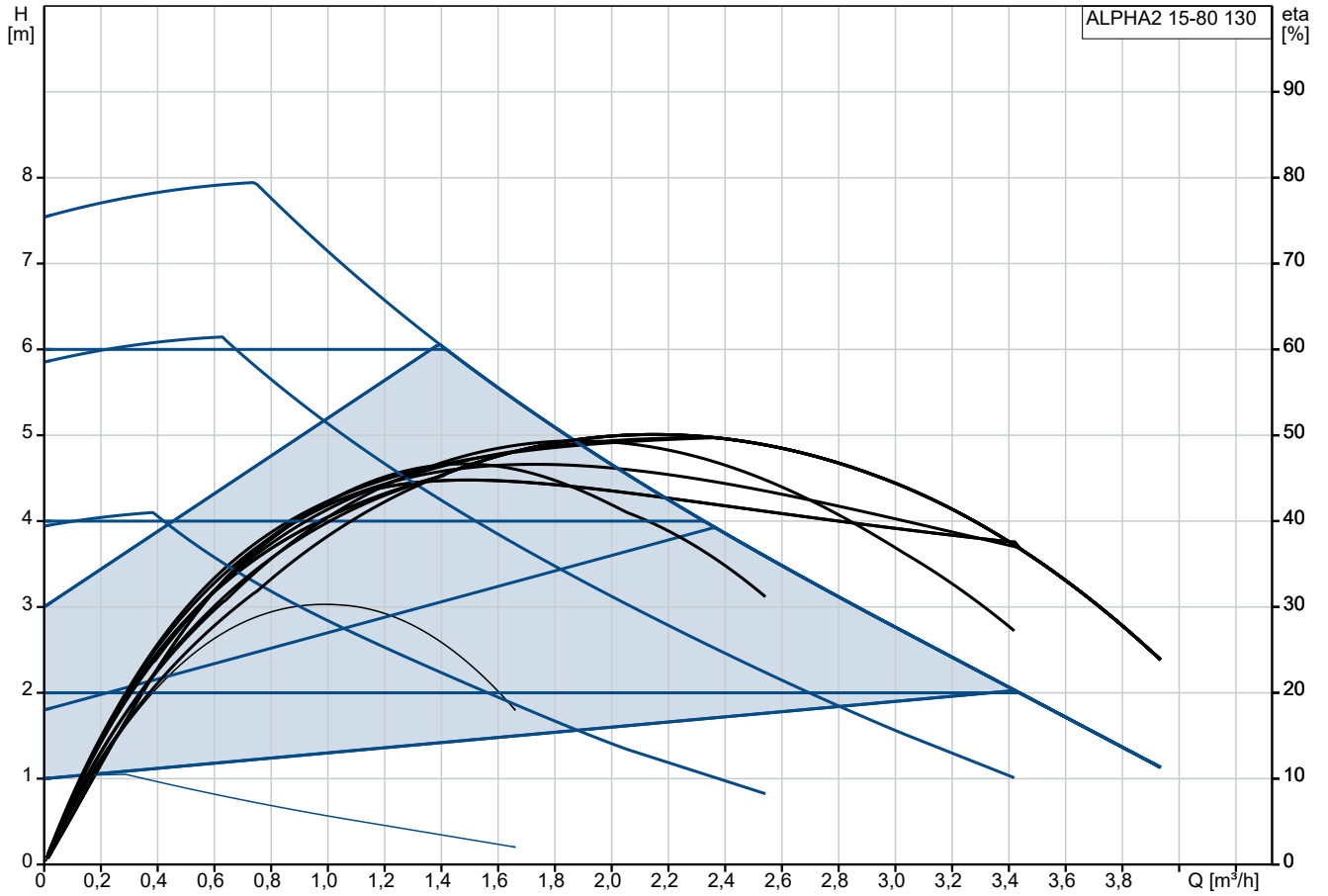
Elektrische Daten:

Minimale Leistungsaufnahme P1:	3 W
Leistungsaufnahme P1:	50 W
Netzfrequenz:	50 / 60 Hz
Bemessungsspannung:	1 x 230 V
Maximale Stromaufnahme:	0.04 .. 0.44 A
Schutzart (gemäß IEC 34-5):	X4D
Isolationsklasse (IEC 85):	F
Motorschutz:	kein Motorschutz

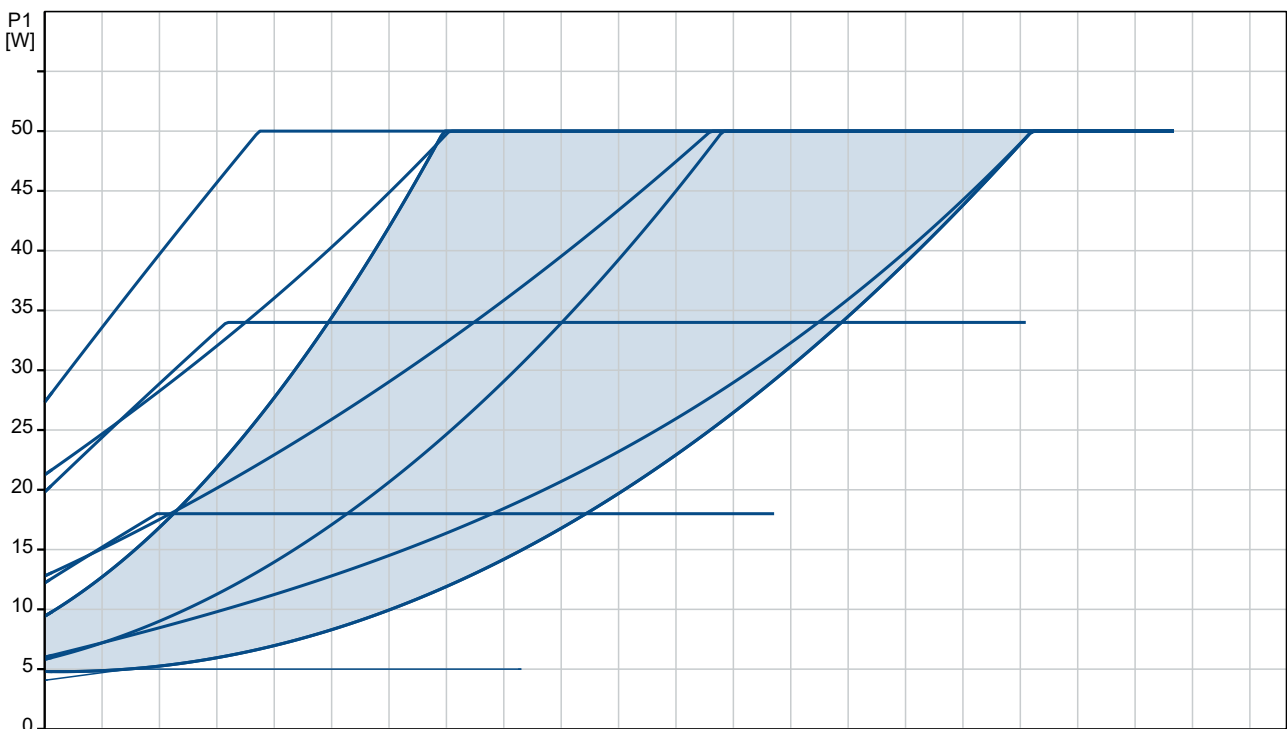
Sonstiges:

Energieeffizienzindex (EEI):	0.18
Position des Klemmkastens:	6 Uhr
Nettogewicht:	1.73 kg
Bruttogewicht:	1.89 kg
Versandvol.:	0.004 m <sup>3</sup>
Herkunftsland:	DK
Zolltarif Nr.:	84137030

## auf Anfr. ALPHA2 15-80 130



Fördermedium = Wasser  
 Medientemperatur während des Betriebes = 60 °C  
 Dichte = 983.2 kg/m³



Beschreibung	Daten
--------------	-------

**Allgemeine Informationen:**

Produktbezeichnung: ALPHA2 15-80 130  
 Produktnummer: auf Anfr.  
 EAN-Nummer: auf Anfr.

**Technische Daten:**

Nennförderstrom: 2.14 m³/h  
 Nennförderhöhe: 4.36 m  
 Maximale Förderhöhe: 80 dm  
 Temperaturklasse: 110  
 Zulassungen: CE, VDE  
 Code Model: E

**Werkstoffe:**  
 Pumpengehäuse: Grauguss  
 Pumpenmantel: EN 1561 EN-GJL-150  
 Pumpengehäuse: ASTM A48M-150B  
 Laufradwerkstoff: Verbundwerkstoff  
 Laufrad: PES 30% GF + PESU-GF20%

**Installation:**

Umgebungstemperatur: 0 .. 40 °C  
 Max. Betriebsdruck: 10 bar  
 Anschlusstyp: G  
 Anschlussgröße: 1 inch  
 Nenndruckstufe: PN 10  
 Port-to-port length: 130 mm

**Fördermedium:**

Fördermedium: Wasser  
 Medientemperaturbereich: 2 .. 110 °C  
 Medientemperatur während des Betriebs: 60 °C

Dichte: 983.2 kg/m³

**Elektrische Daten:**

Minimale Leistungsaufnahme P1: 3 W

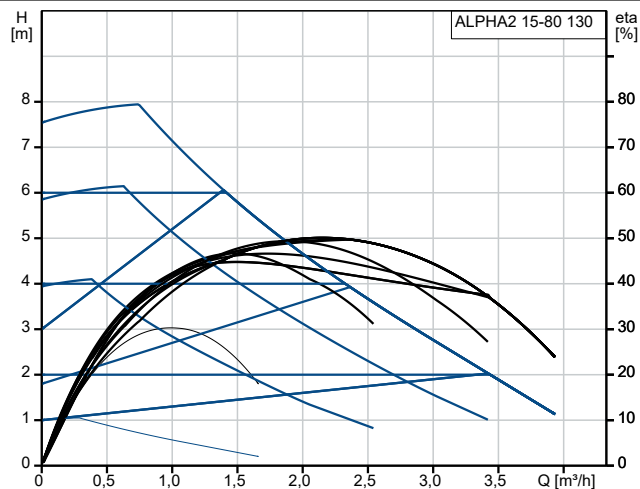
Leistungsaufnahme P1: 50 W  
 Netzfrequenz: 50 / 60 Hz  
 Bemessungsspannung: 1 x 230 V  
 Maximale Stromaufnahme: 0.04 .. 0.44 A  
 Schutzart (gemäß IEC 34-5): X4D  
 Isolationsklasse (IEC 85): F  
 Motorschutz: kein Motorschutz  
 Temperaturschutz: ELEC

**Art der Steuerung:**

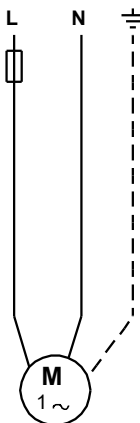
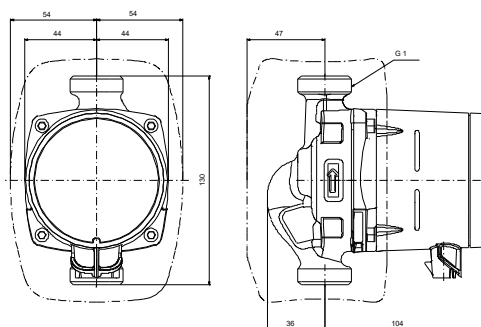
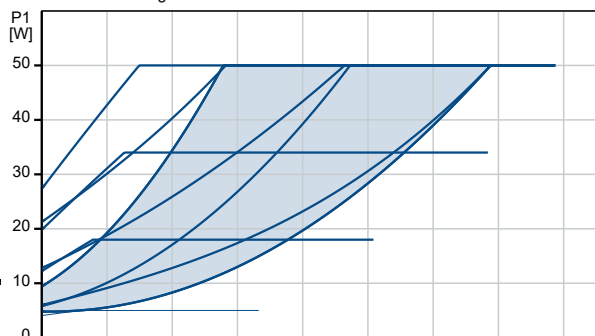
Automatische Nachtabsenkung: Automatische Nachtabsenkung integriert

**Sonstiges:**

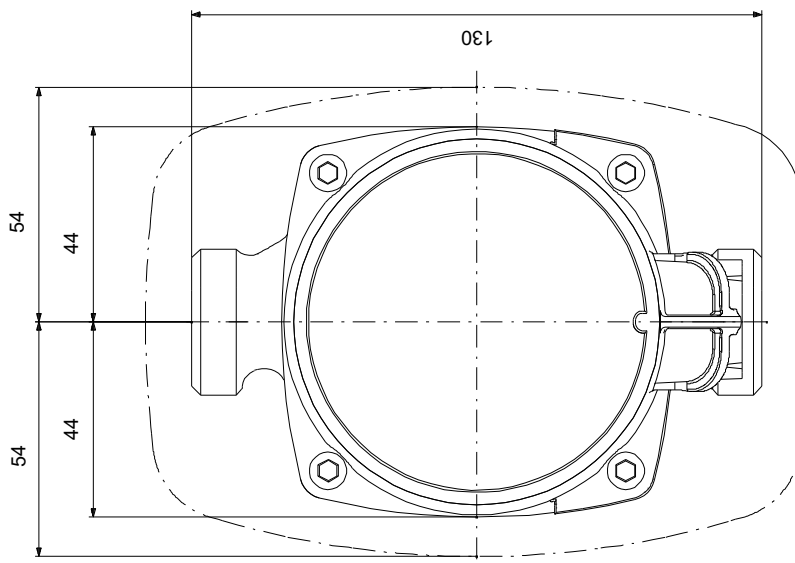
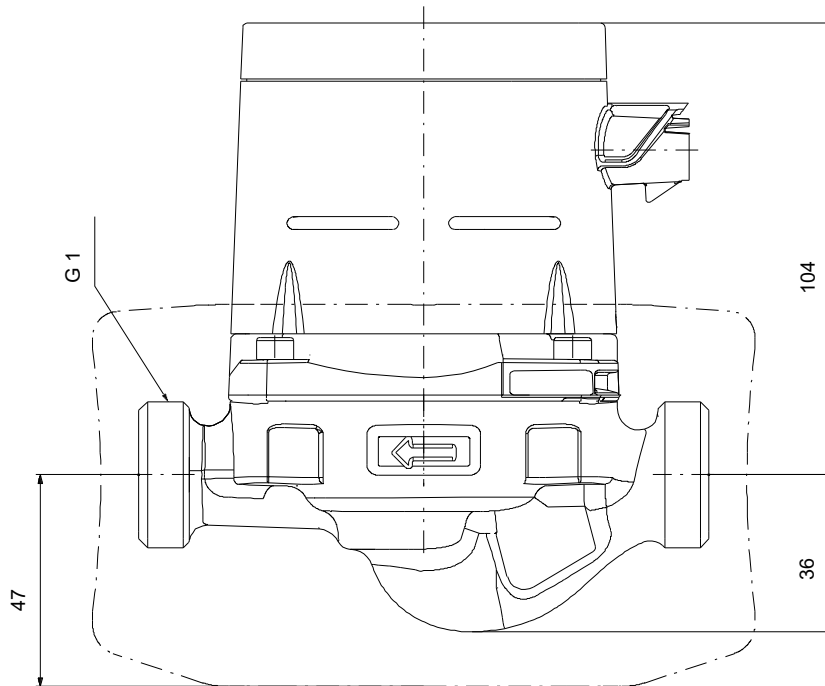
Energieeffizienzindex (EEI): 0.18  
 Position des Klemmkastens: 6 Uhr  
 Nettogewicht: 1.73 kg  
 Bruttogewicht: 1.89 kg  
 Versandvol.: 0.004 m³  
 Verkaufsregion: D-A-CH  
 Herkunftsland: DK  
 Zolltarif Nr.: 84137030



Fördermedium = Wasser  
 Medientemperatur während des Betriebes = 60 °C  
 Dichte = 983.2 kg/m³



## auf Anfr. ALPHA2 15-80 130



Achtung! Soweit nicht anders angegeben, handelt es sich um Millimeterangaben (mm). Die vereinfachte Maßzeichnung zeigt nicht alle

auf Anfr. ALPHA2 15-80 130



Hinweis: Alle Einheiten in [mm] soweit nicht anders bezeichnet.

