

# Vorgabedaten

|                        |                  |              |
|------------------------|------------------|--------------|
| PROJEKT:               | UNIT TAG:        | MENGE:       |
| ANSPRECHPARTNER: _____ | SERVICELEISTUNG: | DATUM: _____ |
| INGENIEUR/TECHNIKER:   | VORGEGEBEN VON:  | DATUM:       |
| AUFTRAGNEHMER:         | BESTELLNUMMER:   | DATUM:       |

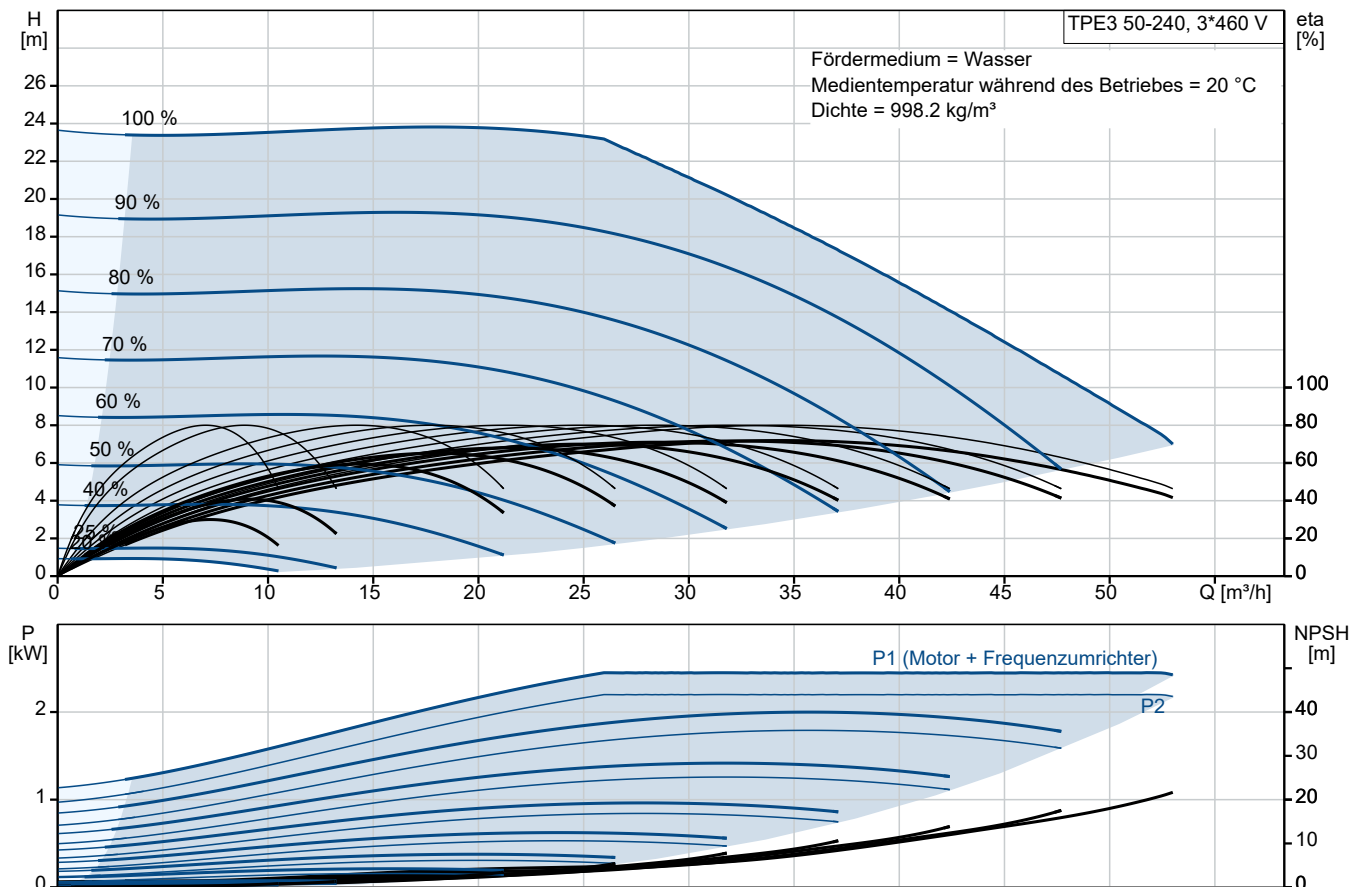


## TPE3 50-240 S-A-F-A-BQQE-IYC

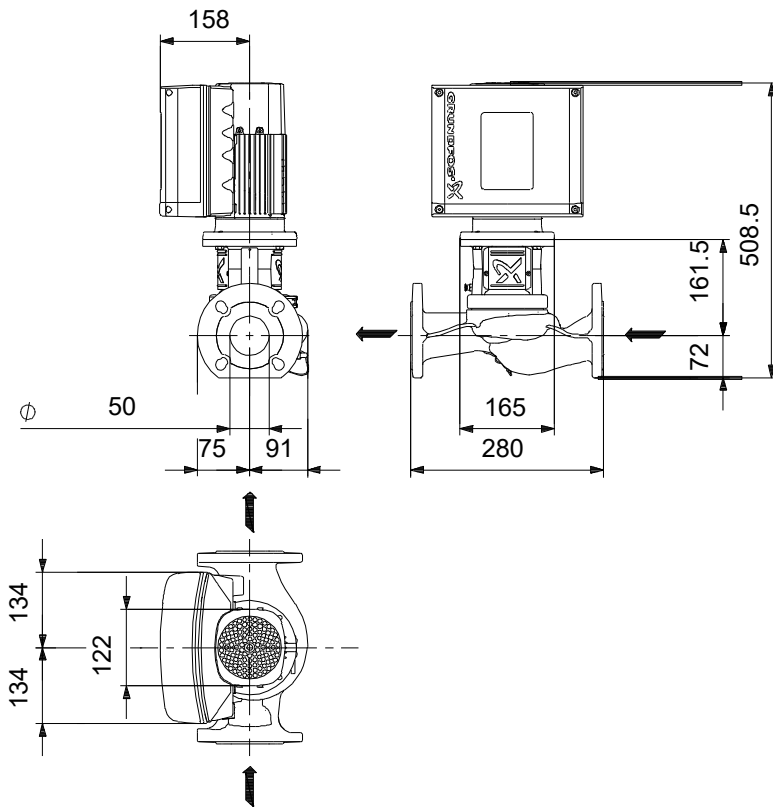
Einstufige Inlinepumpen mit drehzahlgeregeltem MGE-Motor

Hinweis! Abbildung kann vom Produkt abweichen.

| Servicebedingungen | Pumpendaten   | Motordaten                    |
|--------------------|---|-------------------------------|
|                    | Max. Druck bei vorgegebener Temperatur: 16 bar / 120 °C | Bemessungsspannung: 380-500 V |
|                    | Medientemperaturbereich: -25 .. 120 °C                  | Netzfrequenz: 50 / 60 Hz      |
|                    | Maximale Umgebungstemperatur: 50 °C                     | Schutzart: IP55               |
|                    | Code GLRD: BQQE   | Wärmeklasse: F                |
|                    | Produktnummer: auf Anfr.                                | Motorschutz: ELEC             |
|                    |   | Bauart des Motors: 90LC       |
|                    |   | Eta 1/1: 90.1 %               |



# Vorgabedaten



## Werkstoffe:

Pumpengehäuse: Grauguss  
Pumpengehäuse: ASTM class 35  
Laufwerkstoff: Verbundwerkstoff  
Code Material: A

## Ausschreibungstext



Hinweis! Abbildung kann vom Produkt abweichen.

Produktnr.: auf Anfr.

**Trockenläuferpumpe, elektronisch geregelt, in Inlinebauweise. Hocheffizienz-Motor mit Wirkungsgrad gemäß IE4 Anforderung (nach IEC 60034-30), integriertem Frequenzumrichter und kombiniertem Differenzdruck- / Temperatur-sensor**

- Befestigung des Pumpenkopfes am Gehäuse mittels Klemmring zur stufenlosen Positionierung des Motors
- Wärme- / Kälte-dämmschalen gem. EnEV optional

### Wellenabdichtung:

- Gummi-Faltenbalgdichtung, Dichtflächen aus Siliziumkarbid/Siliziumkarbid, Nebendichtungen aus EPDM

### Anschlüsse:

- Rohrleitung: PN 16 gemäß EN 1092-2 und ISO 7005-2.

### Motor:

- Permanentmagnet-Synchronmotor, luftgekühlt.
- Motor inkl. integriertem Frequenzumrichter übertrifft die Wirkungsgradanforderungen der höchsten Energieeffizienzklasse IE4 (Super Premium Efficiency), die in der IEC 60034-30-1 festgelegt sind.
- Anbindung an die Gebäudeleittechnik durch Einsteckmodule im Klemmenkasten möglich (1 x GENIBus Modul bereits integriert)
  - Betriebs- und Störmeldung
  - Stillstandsheizung
  - Regelungsarten: Proportionaldruck- / Konst. Differenzdruck / Delta-T / Konstante Temperatur / Konstante Kennlinie
  - Automatische Sollwerteneinstellung durch

AutoAdapt-Funktion

- Einstellbare Volumenstrombegrenzung durch FlowLimit-Funktion

- Automatische Sollwerteinstellung inkl.

Volumenstrombegrenzung durchFlow-Adapt-Funktion

- Integrierter Temperatursensor zur Wärmemengenerfassung / Delta-T-Regelung

- Bedienung über TFT-Grafikdisplay und Softtouch-Tastatur

- Erfassung der Betriebshistorie

- Inbetriebnahmeassistentz

- intuitive Menüführung

- Möglichkeit der Anbindung an die

Gebäudeautomation oder Monitoring

Systeme. GENIbus integriert,

zusätzlich andere Module optional

**Technische Daten:**

- Nennvolumenstrom: 33.1 m<sup>3</sup>/h

- Nennförderhöhe: 19.6 m

- Maximale Förderhöhe: 240 dm

- Tatsächlicher Förderstrom der

- Tatsächliche Förderhöhe der

- Kennlinientoleranz: ISO9906

Medientemperaturbereich: -25 .. 120 °C

**Werkstoffe:**

- Pumpengehäuse: Grauguss

EN-GJL-250

ASTM class 35

- Laufrad:

Verbundwerkstoff

**Installation:**

- Max. Umgebungstemperatur: 50 °C

- Max. Betriebsdruck: 16 bar

- Anschluss: DIN

- Nenndruck (bar): PN 16

**Elektrische Daten:**

- IE-Wirkungsgradklasse: IE5

- Netzfrequenz: 50 / 60 Hz

- Nennspannung: 380-500 V

- Nennstrom: 4.35-3.55 A

- Leistungsfaktor Cos phi: 0.91-0.85

- Schutzart (IEC 34-5): IP55

- Isolationsklasse (IEC 85): F

- Isolierte Motorlager: ja/nein

ErP-Status: EuP extern/integriert

- Mindesteffizienzindex: MEI ≥

MEI ≥

Fabrikat der Planung: Grundfos

Typ der Planung: TPE3 50-240

**Anz. Beschreibung**

1 TPE3 50-240 S-A-F-A-BQQE-IYC



Hinweis! Abbildung kann vom Produkt abweichen.

Produktnr.: auf Anfr.

Einstufige Spiralpumpe mit gegenüberliegenden Saug- und Druckstutzen in Inlinebauweise. Der Saug- und Druckstutzen haben den gleichen Durchmesser. Die Pumpen sind nach dem Top-Pull-Out-Prinzip konstruiert, d. h. der Pumpenkopf (Motor, Kopfstück und Laufrad) kann zur Instandhaltung oder Wartung einfach abgenommen werden, während das Pumpengehäuse in der Verrohrung verbleibt.

Die Gleitringdichtung entspricht EN 12756. Rohrleitungsanschluss über DIN-Flansche PN 16 gemäß EN 1092-2 und ISO 7005-2.

Die Pumpe ist mit einem lüftergekühlten Permanentmagnet-Synchronmotor ausgerüstet. Der Motorwirkungsgrad entspricht der Energieeffizienzklasse IE5 gemäß IEC 60034-30-2.

Zur Drehzahlregelung verfügt der Motor über einen Frequenzumrichter und PI-Regler, die im Klemmenkasten des Motors untergebracht sind. Die elektronische Drehzahlregelung ermöglicht eine kontinuierliche Anpassung der Motordrehzahl und damit der Pumpenleistung an den aktuellen Bedarf. Die Pumpe ist mit einem kombinierten Temperatur-Differenzdruck-Sensor ausgestattet. Die Pumpe ist für Anwendungen geeignet, die eine Druckregelung oder Temperaturegelung erfordern. Folgende Regelungsarten sind verfügbar:

- AUTOADAPT. Durch diese Funktion erfolgt eine kontinuierliche Anpassung der Proportionaldruckkennlinie, so dass die Pumpe automatisch immer mit der optimalen Kennlinie im Hinblick auf die Wirtschaftlichkeit und den Komfort läuft.
- FLOWADAPT. Diese Regelungsart kombiniert die AUTOADAPT-Funktion mit einer Förderstrombegrenzungsfunktion. Die Pumpe überwacht kontinuierlich den Förderstrom, um zu gewährleisten, dass der eingestellte maximale Förderstrom nicht überschritten wird. Auf diese Weise können die Kosten für den Einbau eines Strangreguliertventils eingespart werden.
- Konstanter Differenzdruck. Die Förderhöhe wird unabhängig vom Volumenstrom in der Anlage konstant gehalten.
- Proportionaldruck. Die Förderhöhe nimmt proportional zum Volumenstrom in der Anlage zu, um die großen Druckverluste in den Verteilerleitungen auszugleichen.
- Konstante Temperatur. Die Rücklauftemperatur wird konstant gehalten. Hinweis: Ist die Pumpe im Vorlauf eingebaut, muss bauseits ein Temperaturfühler im Rücklauf der Anlage installiert werden.
- Konstante Temperaturdifferenz. Die Temperaturdifferenz kann mit Hilfe eines Temperaturdifferenzfühlers oder mit zwei getrennten Temperaturfühlern gemessen werden.
- Konstante Kennlinie. Die Pumpe kann so eingestellt werden, dass sie mit einer konstanten Drehzahl im Bereich von 25 bis 100 % der maximalen Drehzahl läuft.

Der minimale Effizienzindex (MEI) des Produkts ist größer oder gleich 0,70. Dies wird gemäß der Verordnung (EU) der Kommission als Richtwert für die beste erhältliche Wasserpumpe angesehen (1. Januar 2013).

Das Bedienfeld am Klemmenkasten des Motors verfügt über ein 4-Zoll-TFT-Display, Drucktasten und die Zustandsanzeige Grundfos Eye.

Das Bedienfeld bietet einen intuitiven und benutzerfreundlichen Zugriff auf alle Funktionen. Mit den Drucktasten können Benutzer durch die Menüstruktur navigieren, auf Pumpen- und Leistungsdaten vor Ort zugreifen, den gewünschten Sollwert einstellen und die Pumpe auf die Betriebsarten „MIN“, „MAX“ oder „Stopp“ einstellen.

Die Kommunikation mit der Pumpe ist zusätzlich auch über die App Grundfos GO Remote möglich (optional). Über die Fernsteuerung können weitere Einstellungen vorgenommen und zahlreiche Betriebsparameter ausgelesen werden, wie z. B. „Aktueller Wert“, „Drehzahl“, „Leistungsaufnahme“ und „Gesamter Stromverbrauch“.

Die Zustandsanzeige Grundfos Eye zeigt am Bedienfeld den Betriebszustand der Pumpe wie folgt an:

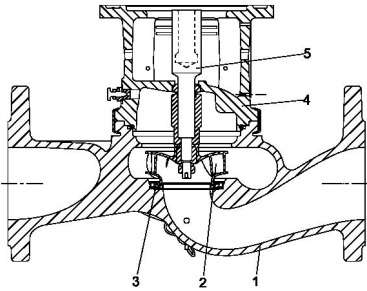
- Eingeschaltet: Motor läuft (grüne Meldeleuchten leuchten und drehen sich) oder Motor ist betriebsbereit (grüne Meldeleuchten leuchten dauerhaft)
- Warnung: Motor läuft noch (gelbe Meldeleuchten leuchten und drehen sich) oder wurde abgeschaltet (gelbe Meldeleuchten leuchten dauerhaft)

**Anz. Beschreibung**

1

- Alarm: Motor wurde abgeschaltet (rote Meldeleuchten blinken).

Die Graugussbauteile verfügen über eine mit Hilfe einer kathodischen Elektrottauchlackierung aufgetragene Epoxid-Beschichtung. Die Elektrottauchlackierung ist ein Lackierverfahren, bei dem ein um das Produkt ausgebildetes elektrisches Feld das Aufbringen einer dünnen und gleichmäßigen Farbschicht auf der Oberfläche ermöglicht.

**Pumpe**

1: Pumpengehäuse

2: Laufrad

3: Spaltring

4: Pumpenkopf/Motorlaterne

5: Wellenstumpf

Das Pumpengehäuse ist mit einem austauschbaren Edelstahl/PTFE-Spaltring ausgerüstet, der dafür sorgt, dass möglichst wenig Flüssigkeit von der Druckseite auf die Saugseite des Laufrads strömt.

Das Laufrad ist mit Hilfe einer Mutter auf der Welle befestigt.

Die Pumpe ist mit einer nicht entlasteten Gummi-Faltenbalgdichtung ausgerüstet. Die Drehmomentübertragung erfolgt über die Feder und die Faltenbälge. Durch die Faltenbälge wird verhindert, dass die Welle verschleißt und die axiale Beweglichkeit durch Ablagerungen auf der Welle beeinträchtigt wird.

Dichtflächen:

- Werkstoff des rotierenden Dichtungsring: Siliziumkarbid (SiC)
- Werkstoff des Gegenrings: Siliziumkarbid (SiC)

Diese Werkstoffpaarung wird verwendet, wenn eine höhere Korrosionsbeständigkeit gefordert ist. Aufgrund des hohen Härtegrades weist diese Werkstoffpaarung auch eine hohe Beständigkeit gegenüber abrasiven Partikeln auf.

Werkstoff der Nebendichtung: EPDM (Ethylen-Propylen-Dien-Kautschuk)

EPDM besitzt eine sehr hohe Beständigkeit gegenüber heißem Wasser. EPDM eignet sich nicht für Mineralöle.

Die Motorlaterne verbindet das Pumpengehäuse mit dem Motor und ist mit einer manuellen Entlüftungsschraube ausgerüstet, über die das Pumpengehäuse und die Dichtungskammer entlüftet werden können. Zur Abdichtung der Motorlaterne gegenüber dem Pumpengehäuse wird ein O-Ring verwendet.

In der Mitte der Motorlaterne ist der Kupplungsschutz angeordnet, der als Berührungsschutz für die Kupplung und die Welle dient. Die Pumpenwelle wird mit einer Passfeder und Gewindestiften direkt mit der Motorwelle verbunden.

**Motor**

Vollständig gekapselter, lüftergekühlter Motor mit Hauptabmessungen nach geltender IEC- und DIN-Norm. Elektrischer Toleranzbereich nach EN 60034.

Der Motorwirkungsgrad entspricht der Energieeffizienzklasse IE5 gemäß IEC 60034-30-2.

Für den Motor ist kein externer Motorschutz erforderlich. Der Motorschutz spricht bei einem langsamen und schnellen Temperaturanstieg an (z. B. ständige Überlastung und Blockieren).

Im Klemmenkasten befinden sich Klemmen für folgende Anschlussmöglichkeiten:

- 1 Digitaleingang mit fest zugeordneter Funktion
- 2 Analogeingänge 0(4)-20 mA, 0-10 V
- 1 frei konfigurierbarer Digitaleingang oder ein offener Kollektorausgang
- kombinierter Grundfos Temperatur- und Differenzdrucksensor (getrennter Anschluss)
- 24 V-Spannungsversorgung für Sensoren
- 2 Melderelaisausgänge (potentialfreie Kontakte)
- GENbus-Schnittstelle
- Schnittstelle für ein Grundfos CIM-Feldbusmodul.

**Anz. Beschreibung****1 Weitere Produktinformationen**

Die Graugussbauteile verfügen über eine mit Hilfe einer kathodischen Elektrottauchlackierung aufgetragene Epoxid-Beschichtung. Die Elektrottauchlackierung ist ein Lackierverfahren, bei dem ein um das Produkt ausgebildetes elektrisches Feld das Aufbringen einer dünnen und gleichmäßigen Farbschicht auf der Oberfläche ermöglicht.

**Technische Daten**

## Art der Steuerung:

Frequency converter: integriert

## Fördermedium:

Medientemperaturbereich: -25 .. 120 °C

## Technische Daten:

Pumpendrehzahl, auf der die Pumpendaten beruhen: 5500 1/min

Nennförderstrom: 33.1 m<sup>3</sup>/h

Nennförderhöhe: 19.6 m

Tatsächlicher Laufraddurchmesser: 74 mm

GLRD Code: BQQE

ISO Abnahmekl.: ISO9906:2012 3B2

## Werkstoffe:

Pumpengehäuse: Grauguss

Pumpenmantel: EN-GJL-250

Pumpengehäuse: ASTM class 35

Laufradwerkstoff: Verbundwerkstoff

Laufrad: PES+30% GF

## Installation:

Umgebungstemperatur: -20 .. 50 °C

Max. Betriebsdruck: 16 bar

Max. Druck bei vorgegebener Temperatur: 16 bar / 120 °C

Anschlusstyp: DIN

Anschlussgröße: DN 50

Nenndruckstufe: PN 16

Port-to-port length: 280 mm

Grösse Motorflansch: 56C

## Elektrische Daten:

Bauart des Motors: 90LC

Motorbemessungsleistung P2: 2.2 kW

Netzfrequenz: 50 / 60 Hz

Bemessungsspannung: 3 x 380-500 V

Bemessungsstrom: 4.35-3.55 A

Leistungsfaktor Cos phi: 0.91-0.85

Nenn-Drehzahl: 480-5900 1/min

IE-Wirkungsgradklasse: IE5

Motorwirkungsgrad bei Vollast: 90.1 %

Schutzart (gemäß IEC 34-5): IP55

Wärmeklasse (IEC 85): F

Motor - Produktnummer: 99138039

## Sonstiges:

Mindesteffizienzindex MEI ≥: 0.70

Nettogewicht: 29 kg

Bruttogewicht: 36.2 kg



Name des Unternehmens:

Angelegt von:

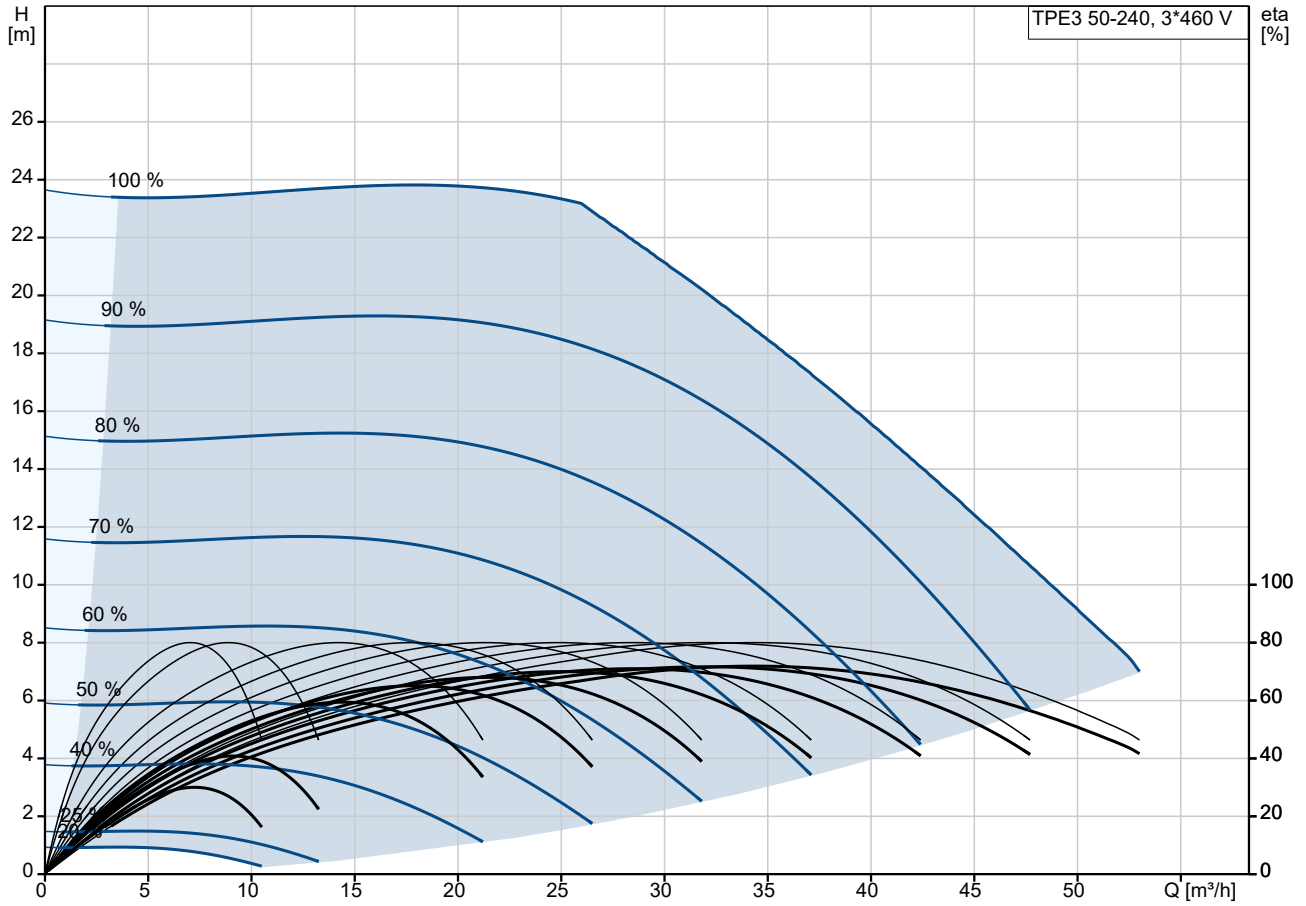
Telefon:

Datum:

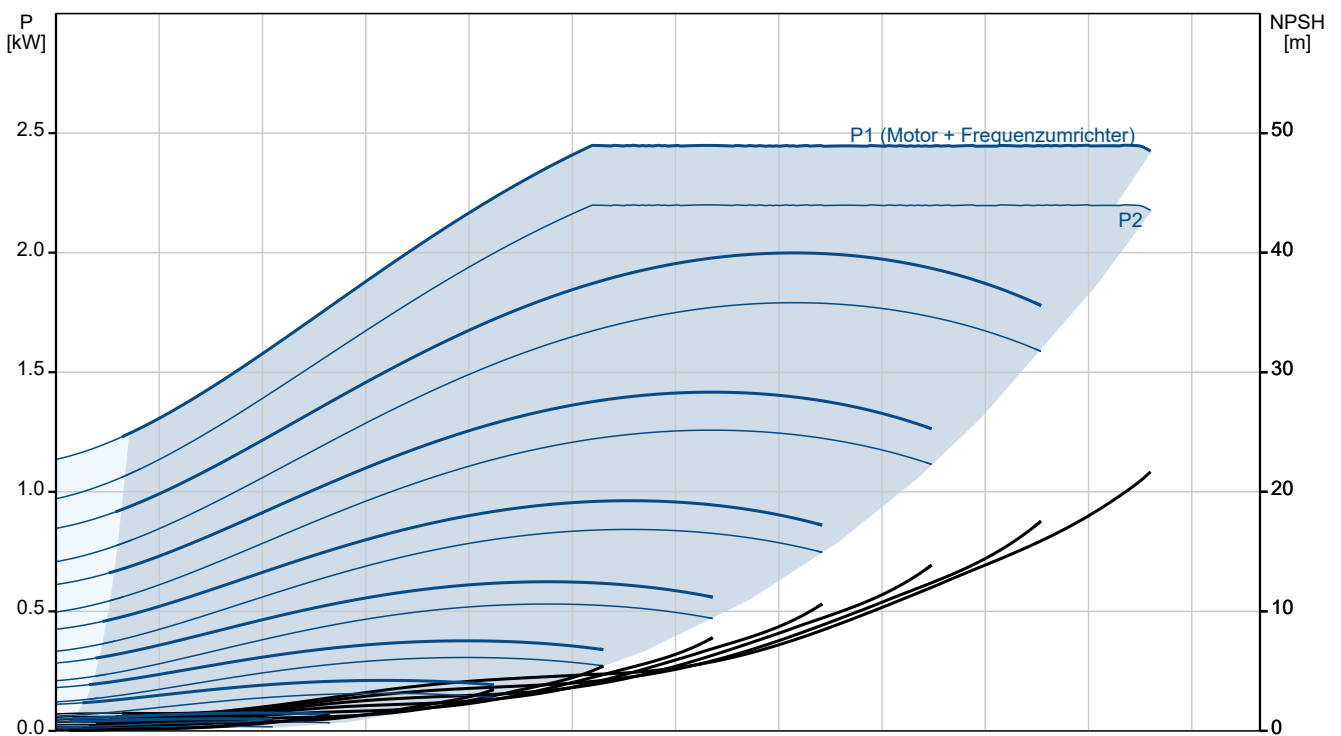
05.12.2023

| Anz. | Beschreibung   |
|------|--|
| 1    | Versandvol.: 0.104 m <sup>3</sup><br>Dänische VVS Nr.: 381632240<br>Herkunftsland: HU<br>Zolltarif Nr.: 84137051 |

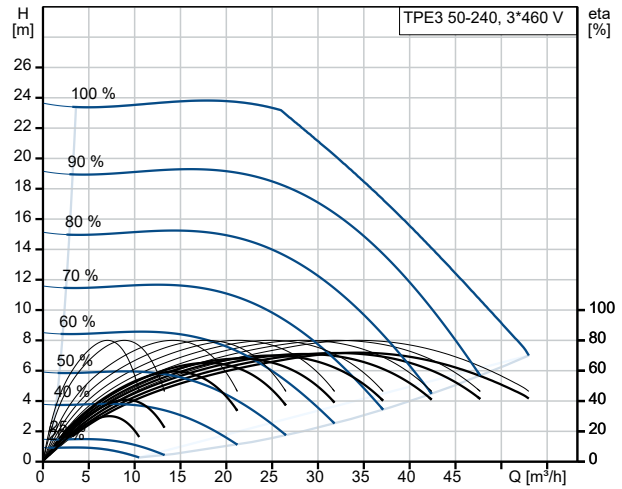
## auf Anfr. TPE3 50-240 S-A-F-A-BQQE-IYC



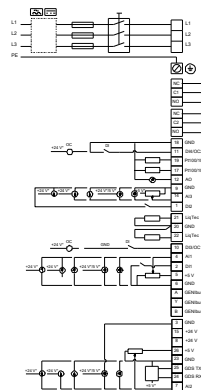
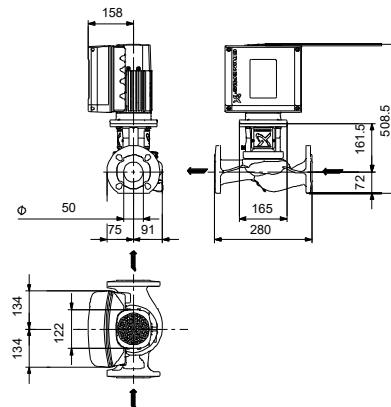
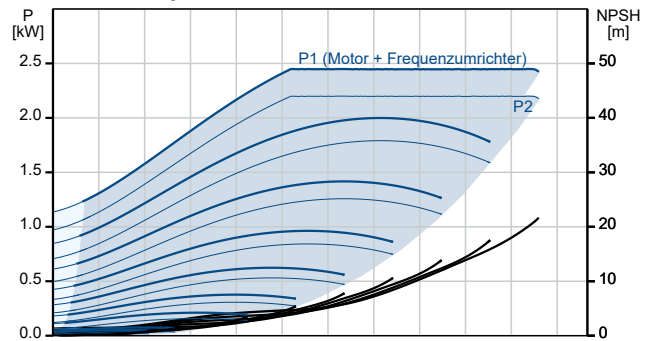
Fördermedium = Wasser  
 Medientemperatur während des Betriebes = 20 °C  
 Dichte = 998.2 kg/m³



| Beschreibung                                     | Daten                            |
|--|----------------------------------|
| <b>Allgemeine Informationen:</b>                 |                                  |
| Produktbezeichnung:                              | TPE3 50-240<br>S-A-F-A-BQQE-IYC  |
| Produktnummer:                                   | auf Anfr.                        |
| EAN-Nummer:                                      | auf Anfr.                        |
| <b>Technische Daten:</b>                         |                                  |
| Pumpendrehzahl, auf der die Pumpendaten beruhen: | 5500 1/min                       |
| Nennförderstrom:                                 | 33.1 m <sup>3</sup> /h           |
| Nennförderhöhe:                                  | 19.6 m                           |
| Maximale Förderhöhe:                             | 240 dm                           |
| Tatsächlicher Laufraddurchmesser:                | 74 mm                            |
| GLRD Code:                                       | BQQE                             |
| ISO Abnahmekl.:                                  | ISO9906:2012 3B2                 |
| Code Ausführung:                                 | A                                |
| <b>Werkstoffe:</b>                               |                                  |
| Pumpengehäuse:                                   | Grauguss                         |
| Pumpenmantel:                                    | EN-GJL-250                       |
| Pumpengehäuse:                                   | ASTM class 35                    |
| Laufwerkstoff:                                   | Verbundwerkstoff                 |
| Laufwerkstoff:                                   | PES+30% GF                       |
| Code Material:                                   | A                                |
| <b>Installation:</b>                             |                                  |
| Umgebungstemperatur:                             | -20 .. 50 °C                     |
| Max. Betriebsdruck:                              | 16 bar                           |
| Max. Druck bei vorgegebener Temperatur:          | 16 bar / 120 °C                  |
| Anschlussstyp:                                   | DIN                              |
| Anschlussgröße:                                  | DN 50                            |
| Nenndruckstufe:                                  | PN 16                            |
| Port-to-port length:                             | 280 mm                           |
| Grösse Motorflansch:                             | 56C                              |
| Code Anchl. Art:                                 | F                                |
| <b>Fördermedium:</b>                             |                                  |
| Medientemperaturbereich:                         | -25 .. 120 °C                    |
| <b>Elektrische Daten:</b>                        |                                  |
| Bauart des Motors:                               | 90LC                             |
| Motorbemessungsleistung P2:                      | 2.2 kW                           |
| Netzfrequenz:                                    | 50 / 60 Hz                       |
| Bemessungsspannung:                              | 3 x 380-500 V                    |
| Bemessungsstrom:                                 | 4.35-3.55 A                      |
| Leistungsfaktor Cos phi:                         | 0.91-0.85                        |
| Nenn-Drehzahl:                                   | 480-5900 1/min                   |
| IE-Wirkungsgradklasse:                           | IE5                              |
| Motorwirkungsgrad bei Vollast:                   | 90.1 %                           |
| Schutzart (gemäß IEC 34-5):                      | IP55                             |
| Wärmeklasse (IEC 85):                            | F                                |
| eingebauter Motorschutz:                         | ELEC                             |
| Motor - Produktnummer:                           | 99138039                         |
| <b>Art der Steuerung:</b>                        |                                  |
| Bedienfeld:                                      | HMI 300 - Graphisches Bedienfeld |
| Funktionsmodul:                                  | FM 300 - Funktionsmodul Advanced |
| Frequenzumrichter:                               | integriert                       |
| <b>Sonstiges:</b>                                |                                  |
| Mindesteffizienzindex MEI ≥:                     | 0.70                             |
| Nettogewicht:                                    | 29 kg                            |
| Bruttogewicht:                                   | 36.2 kg                          |



Fördermedium = Wasser  
 Medientemperatur während des Betriebes = 20 °C  
 Dichte = 998.2 kg/m<sup>3</sup>





Name des Unternehmens:

Angelegt von:

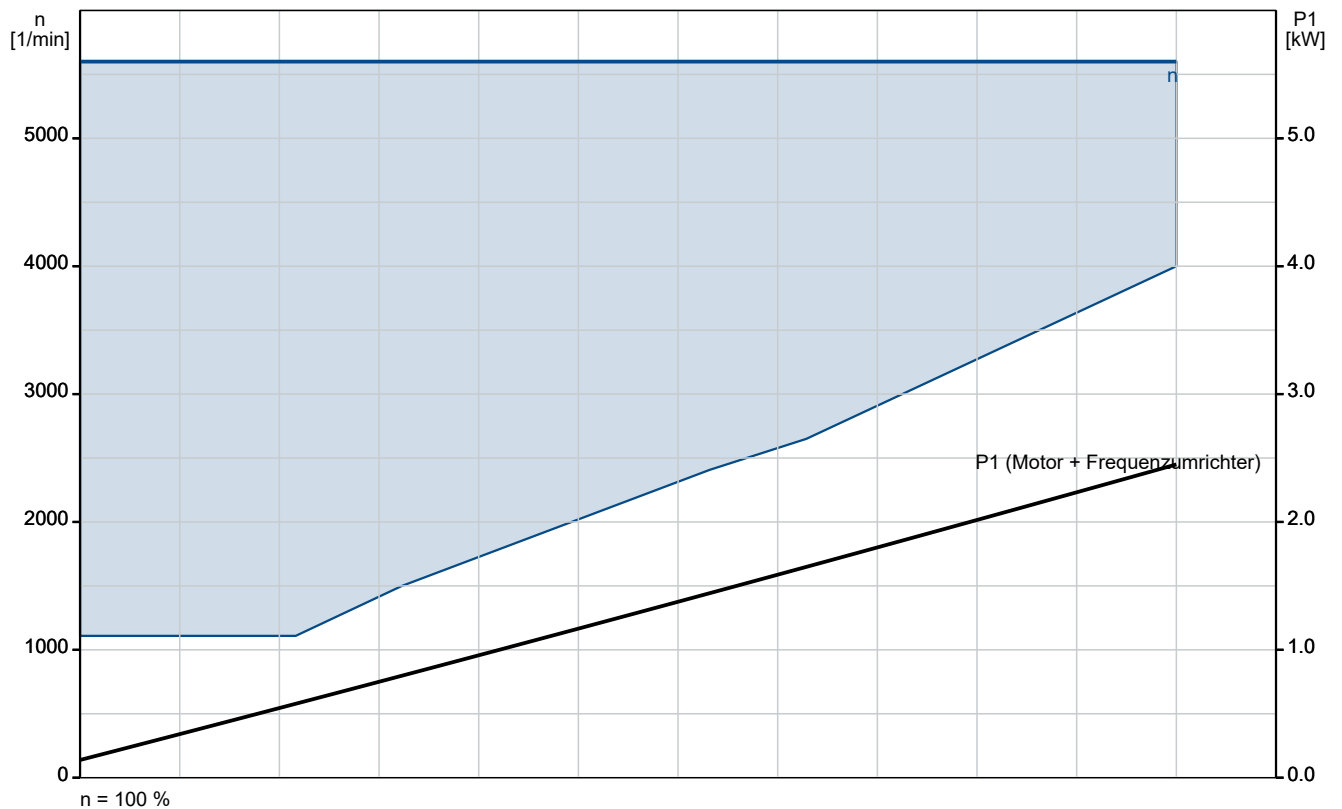
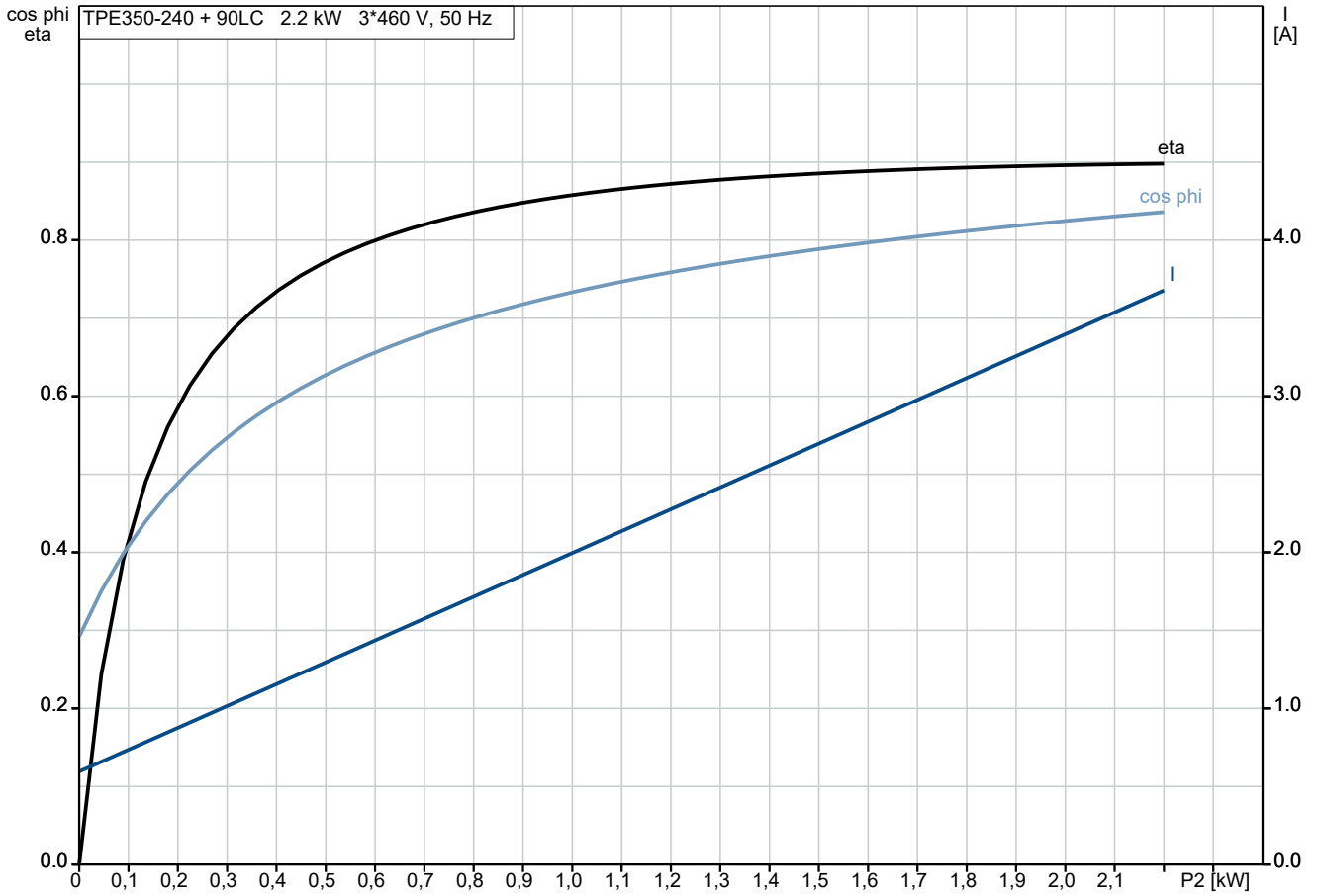
Telefon:

Datum:

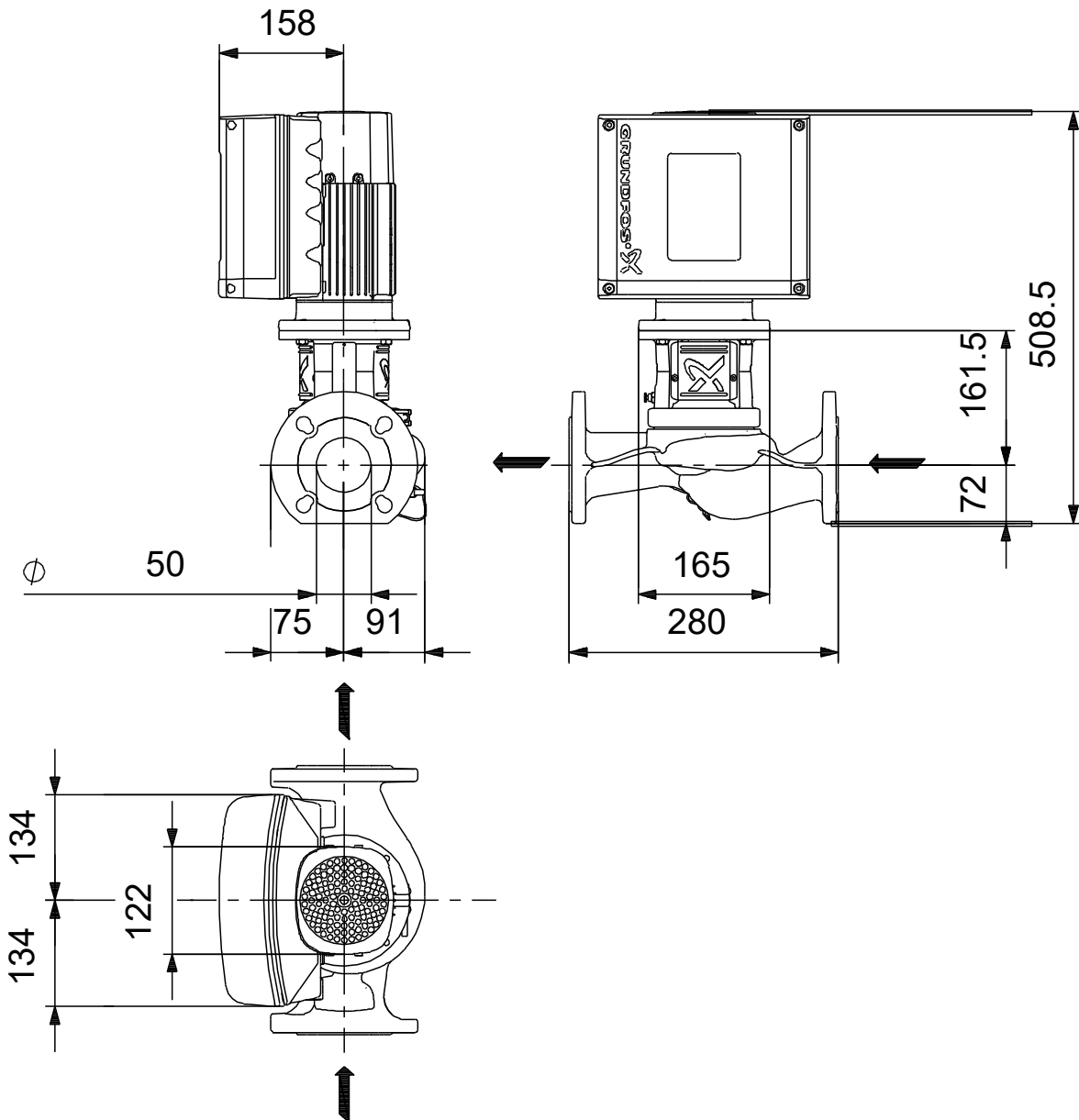
05.12.2023

| Beschreibung      | Daten                |
|-------------------|----------------------|
| Versandvol.:      | 0.104 m <sup>3</sup> |
| Konfi. Datei Nr.: | 98484796             |
| Dänische VVS Nr.: | 381632240            |
| Herkunftsland:    | HU                   |
| Zolltarif Nr.:    | 84137051             |

## auf Anfr. TPE3 50-240 S-A-F-A-BQQE-IYC



## auf Anfr. TPE3 50-240 S-A-F-A-BQQE-IYC



Achtung! Soweit nicht anders angegeben, handelt es sich um Millimeterangaben (mm). Die vereinfachte Maßzeichnung zeigt nicht alle

## auf Anfr. TPE3 50-240 S-A-F-A-BQQE-IYC



Hinweis: Alle Einheiten in [mm] soweit nicht anders bezeichnet.

