

Vorgabedaten

PROJEKT:	UNIT TAG:	MENGE:
ANSPRECHPARTNER: _____	SERVICELEISTUNG:	DATUM: _____
INGENIEUR/TECHNIKER:	VORGEGEBEN VON:	DATUM:
AUFTRAGNEHMER:	BESTELLNUMMER:	DATUM:

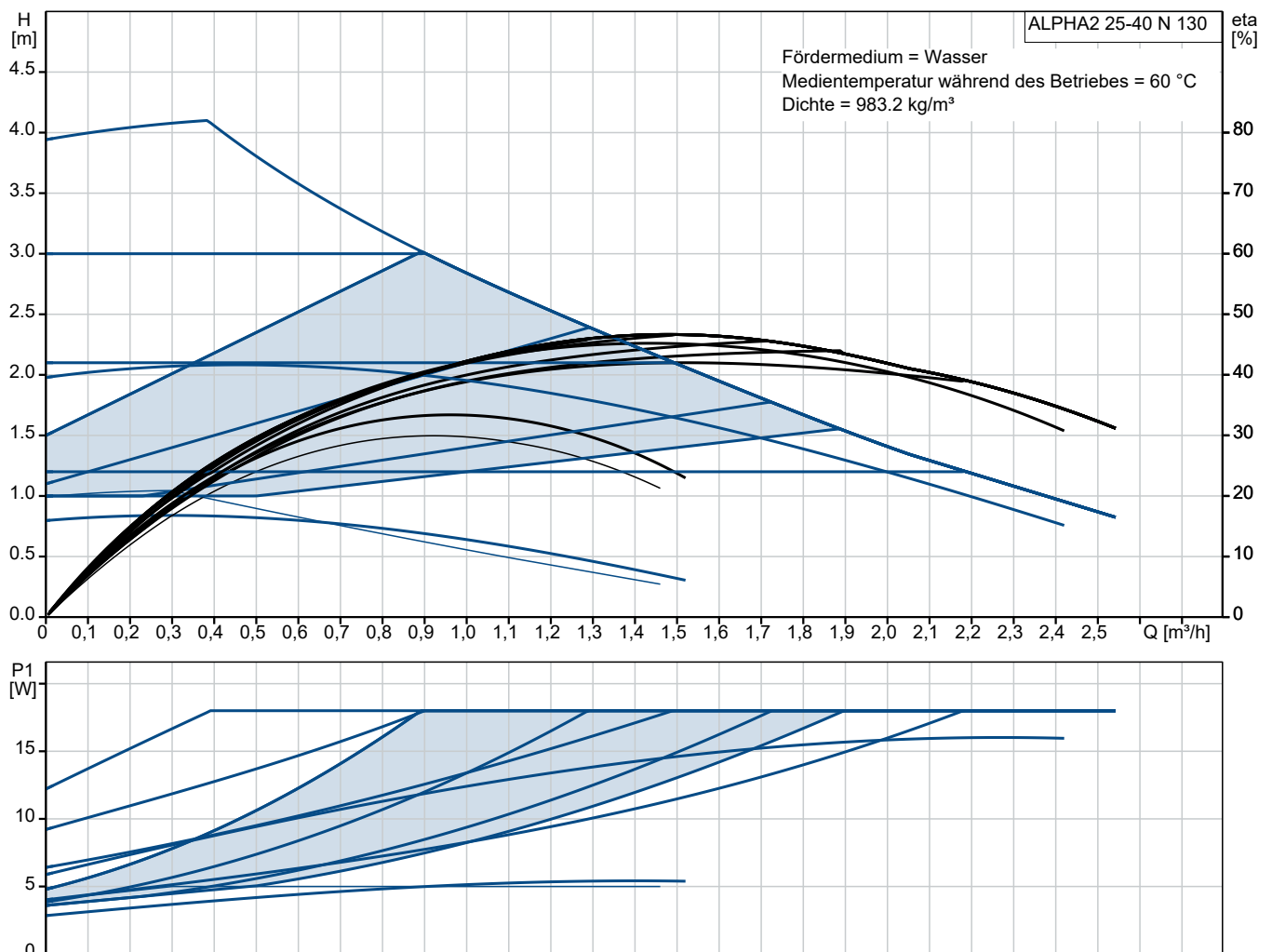


ALPHA2 25-40 N 130

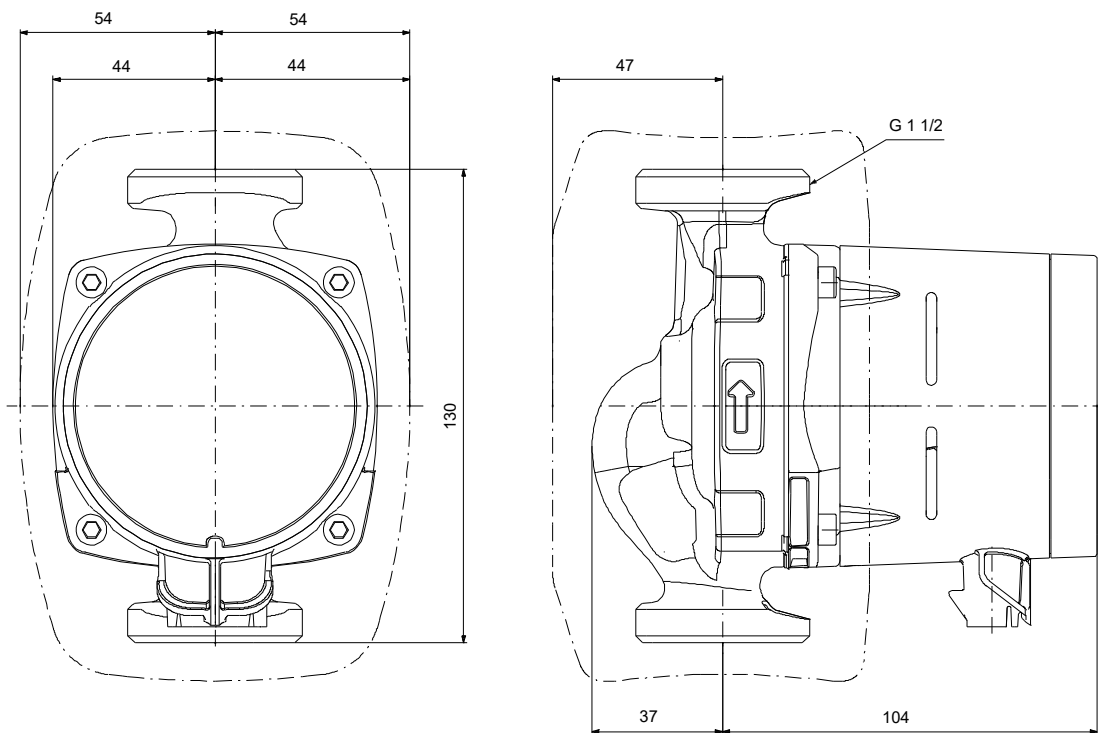
ALPHA2 N ist eine Umwälzpumpe mit Pumpengehäuse aus Edelstahl für Warmwasseranlagen. Die AUTOADAPT-Funktion passt die Pumpe kontinuierlich an die Anforderungen der Anlage an, um einen optimalen Komfort und einen geringen Energieverbrauch zu gewährleisten.

Hinweis! Abbildung kann vom Produkt abweichen.

Servicebedingungen	Pumpendaten	Motordaten
Fördermedium: Wasser	Medientemperaturbereich: 0 .. 110 °C	Netzfrequenz: 50 / 60 Hz
Temperatur: 60 °C	Maximale Umgebungstemperatur: 40 °C	Schutzart: X4D
Relative Dichte: 0.985	Produktnummer: auf Anfr.	Übertemperaturschutz: ELEC



Vorgabedaten



Werkstoffe:

Pumpengehäuse: Edelstahl

Pumpengehäuse: ASTM A351-CF8

Laufwerkstoff: Verbundwerkstoff

Anz. Beschreibung

1 Hocheffizienz-Umwälzpumpe ALPHA2 25-40 N 130



Hinweis! Abbildung kann vom Produkt abweichen.

Produktnr.: auf Anfr.

Hocheffizienz-Nassläuferpumpe mit Permanentmagnetmotor (ECM-Technologie) und integrierter, elektronischer Leistungsanpassung durch stufenlose Drehzahländerung.

Mit AutoAdapt- und automatischer Nachtabsenkfunktion und wahlweiser Anzeige der Leistungsaufnahme bzw. des Förderstroms. Elektrischer Anschluß durch millionenfach bewährten ALPHA-Stecker. Synchronmotor mit ECM-Technologie und höchsten Wirkungsgraden, hohem Anlaufmoment mit Blockierschutz und integriertem Motorvollschutz. Trockenlaufschutz- und Anlauffunktion. Wärmedämmschale im Lieferumfang enthalten.

Ausführungen/Funktionen/Eigenschaften:

- Hocheffizienz-EC-Permanentmagnetmotortechnologie
- Haftungsübernahmevereinbarung: 5 Jahre Garantie in Deutschland
- Einzelpumpe mit Edelstahlgehäuse
- Förderfähig gem. Förderung "Heizungsoptimierung"
- AutoAdapt-Funktion findet die optimale Einstellung durch selbstadaptierende Kennlinie
- Weitere Regelungs-/Einstellungsarten: Proportionaldruckregelung, Konstantdruckregelung, 3 feste Drehzahlen
- Erfüllt die Anforderungen der EnEV Paragraph 14 Absatz 3
- Medientemperaturen +2°C bis +110°C
- Automatische Nachtabsenkung zur weiteren Energieeinsparung
- Integriertes LED-Display mit wahlweiser Anzeige der Leistungsaufnahme oder des aktuellen Volumenstroms
- Wärmedämmschalen gem. EnEV
- Einfache elektrische Installation durch bewährten ALPHA-Stecker
- Kompakte Bauform für beengte Platzverhältnisse

Fördermedium:
 Fördermedium: Wasser
 Medientemperaturbereich: 0 .. 110 °C
 Medientemperatur während des Betriebs: 60 °C
 Dichte: 983.2 kg/m³

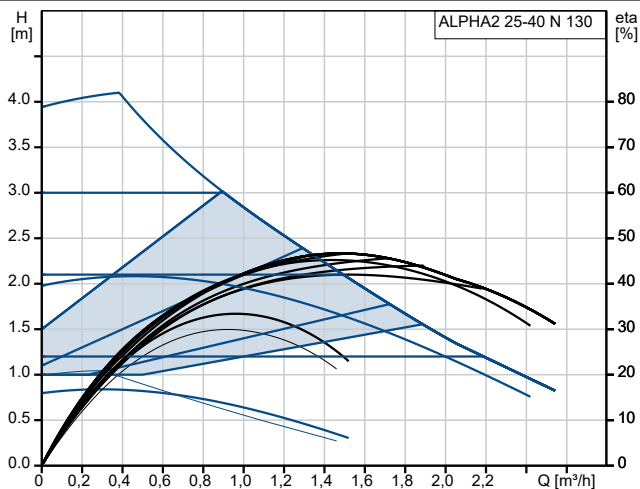
Technische Daten:
 Nennförderstrom: 1.5 m³/h
 Nennförderhöhe: 2.01 m
 Temperaturklasse: 110
 Zulassungen: CE, VDE

Werkstoffe:
 Pumpengehäuse: Edelstahl
 Pumpenmantel: EN 1.4308
 Pumpengehäuse: ASTM A351-CF8
 Laufwerkstoff: Verbundwerkstoff
 Laufwerkstoff: PES 30% GF + PESU-GF20%

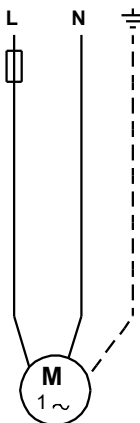
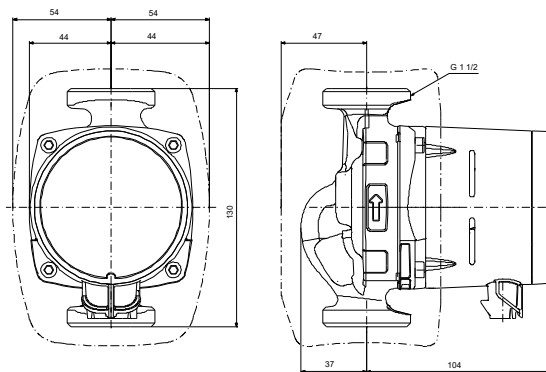
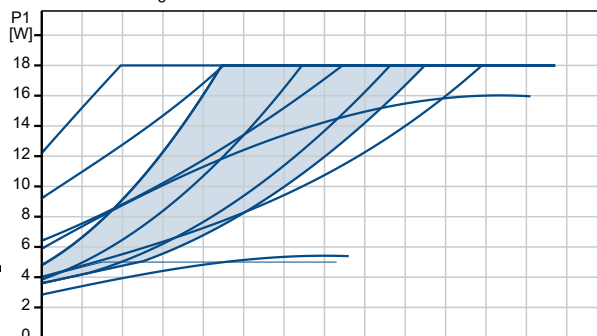
Anz.	Beschreibung
------	--------------

1	<p>Installation:</p> <p>Umgebungstemperatur: 0 .. 40 °C</p> <p>Max. Betriebsdruck: 10 bar</p> <p>Anschlusstyp: G</p> <p>Anschlussgröße: 1 1/2 inch</p> <p>Nenndruckstufe: PN 10</p> <p>Einbaulänge: 130 mm</p> <p>Elektrische Daten:</p> <p>Minimale Leistungsaufnahme P1: 3 W</p> <p>Leistungsaufnahme P1: 18 W</p> <p>Netzfrequenz: 50 / 60 Hz</p> <p>Bemessungsspannung: 1 x 230 V</p> <p>Maximale Stromaufnahme: 0.04 .. 0.18 A</p> <p>Schutzart (gemäß IEC 34-5): X4D</p> <p>Isolationsklasse (IEC 85): F</p> <p>Motorschutz: kein Motorschutz</p> <p>Sonstiges:</p> <p>Energieeffizienzindex (EEI): 0.15</p> <p>Position des Klemmkastens: 6 Uhr</p> <p>Nettogewicht: 2.03 kg</p> <p>Bruttogewicht: 2.19 kg</p> <p>Versandvol.: 0.004 m³</p> <p>Herkunftsland: DK</p> <p>Zolltarif Nr.: 84137030</p>
---	---

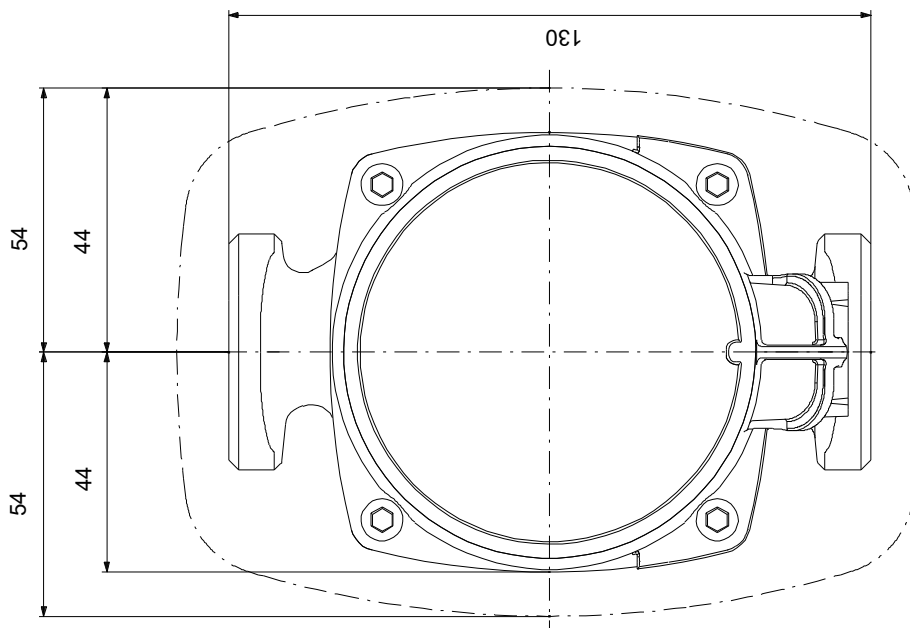
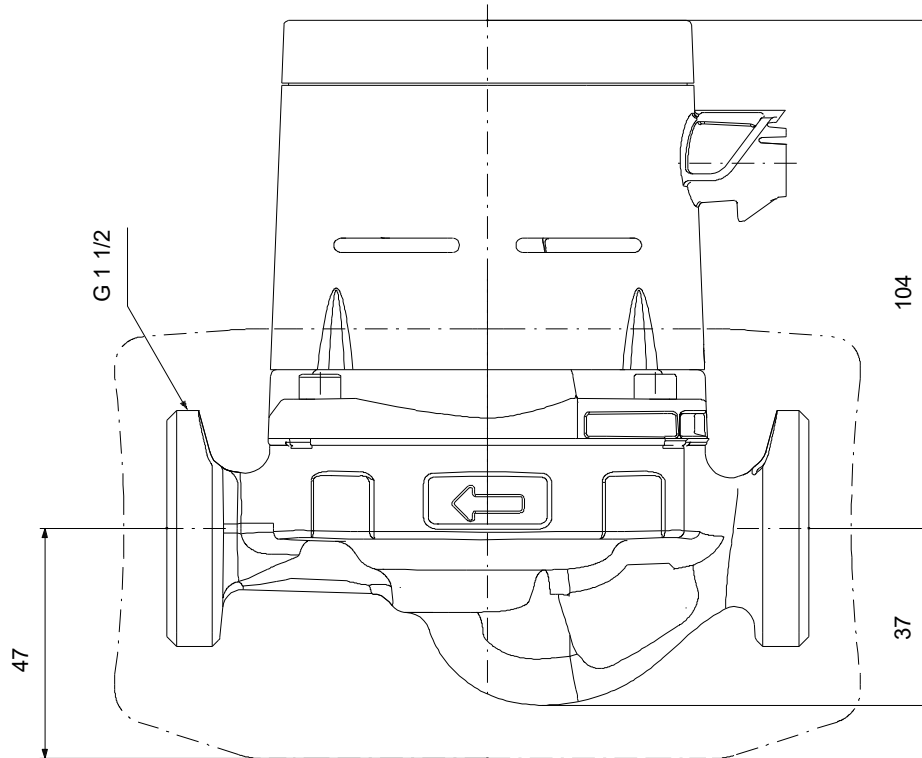
Beschreibung	Daten
Allgemeine Informationen:	
Produktbezeichnung:	ALPHA2 25-40 N 130
Produktnummer:	auf Anfr.
EAN-Nummer:	auf Anfr.
Technische Daten:	
Nennförderstrom:	1.5 m³/h
Nennförderhöhe:	2.01 m
Maximale Förderhöhe:	40 dm
Temperaturklasse:	110
Zulassungen:	CE, VDE
Code Model:	E
Werkstoffe:	
Pumpengehäuse:	Edelstahl
Pumpenmantel:	EN 1.4308
Pumpengehäuse:	ASTM A351-CF8
Laufradwerkstoff:	Verbundwerkstoff
Laufrad:	PES 30% GF + PESU-GF20%
Installation:	
Umgebungstemperatur:	0 .. 40 °C
Max. Betriebsdruck:	10 bar
Anschlusstyp:	G
Anschlussgröße:	1 1/2 inch
Nenndruckstufe:	PN 10
Einbaulänge:	130 mm
Fördermedium:	
Fördermedium:	Wasser
Medientemperaturbereich:	0 .. 110 °C
Medientemperatur während des Betriebs:	60 °C
Dichte:	983.2 kg/m³
Elektrische Daten:	
Minimale Leistungsaufnahme P1:	3 W
Leistungsaufnahme P1:	18 W
Netzfrequenz:	50 / 60 Hz
Bemessungsspannung:	1 x 230 V
Maximale Stromaufnahme:	0.04 .. 0.18 A
Schutzart (gemäß IEC 34-5):	X4D
Isolationsklasse (IEC 85):	F
Motorschutz:	kein Motorschutz
Temperaturschutz:	ELEC
Art der Steuerung:	
Automatische Nachtabsenkung:	Y
Sonstiges:	
Energieeffizienzindex (EEI):	0.15
Position des Klemmkastens:	6 Uhr
Nettogewicht:	2.03 kg
Bruttogewicht:	2.19 kg
Versandvol.:	0.004 m³
Verkaufsregion:	D-A-CH
Herkunftsland:	DK
Zolltarif Nr.:	84137030



Fördermedium = Wasser
 Medientemperatur während des Betriebes = 60 °C
 Dichte = 983.2 kg/m³



auf Anfr. ALPHA2 25-40 N 130



Achtung! Soweit nicht anders angegeben, handelt es sich um Millimeterangaben (mm). Die vereinfachte Maßzeichnung zeigt nicht alle

