

# Vorgabedaten

PROJEKT:	UNIT TAG:	MENGE:
ANSPRECHPARTNER: _____	SERVICELEISTUNG:	DATUM: _____
INGENIEUR/TECHNIKER:	VORGEGEBEN VON:	DATUM:
AUFTRAGNEHMER:	BESTELLNUMMER:	DATUM:

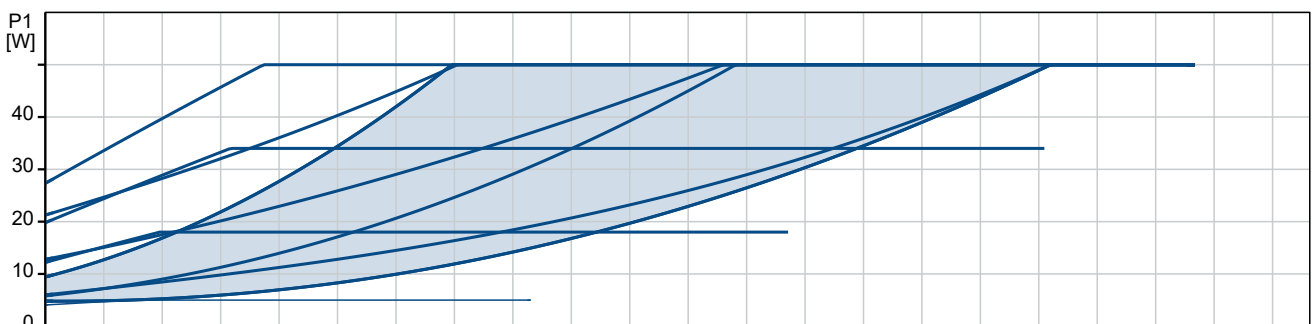
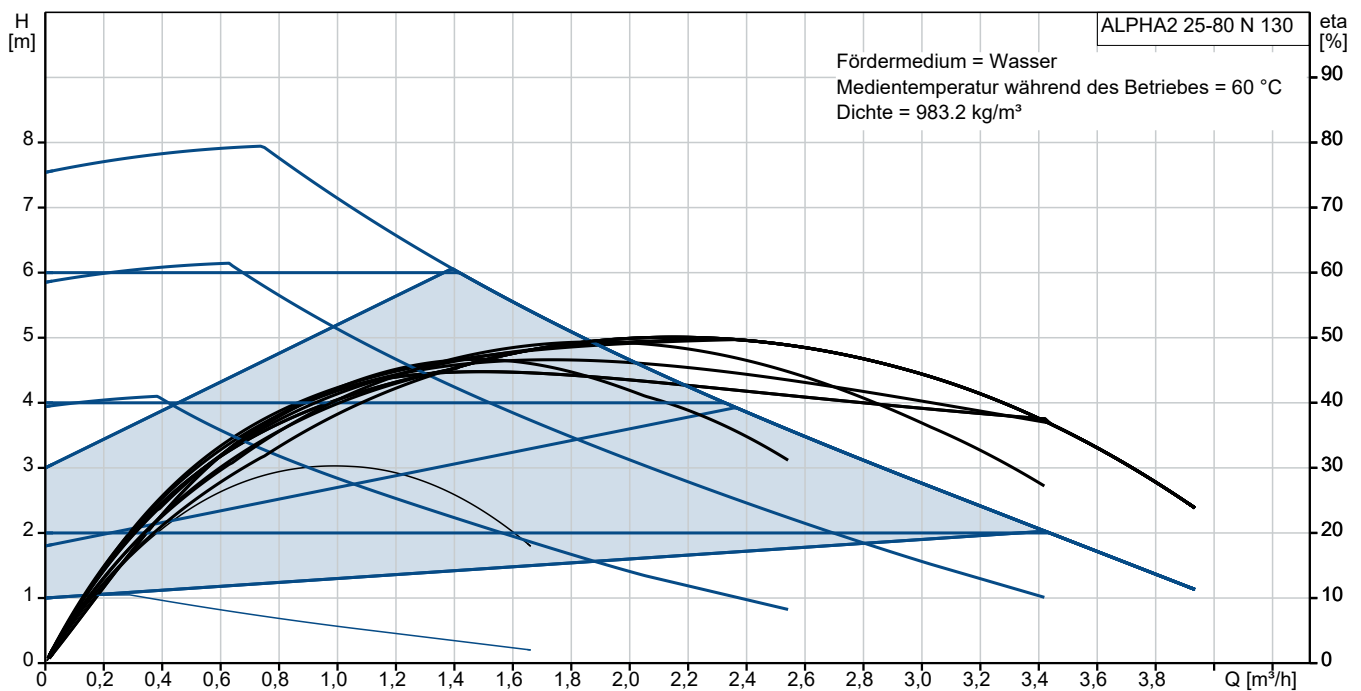


## ALPHA2 25-80 N 130

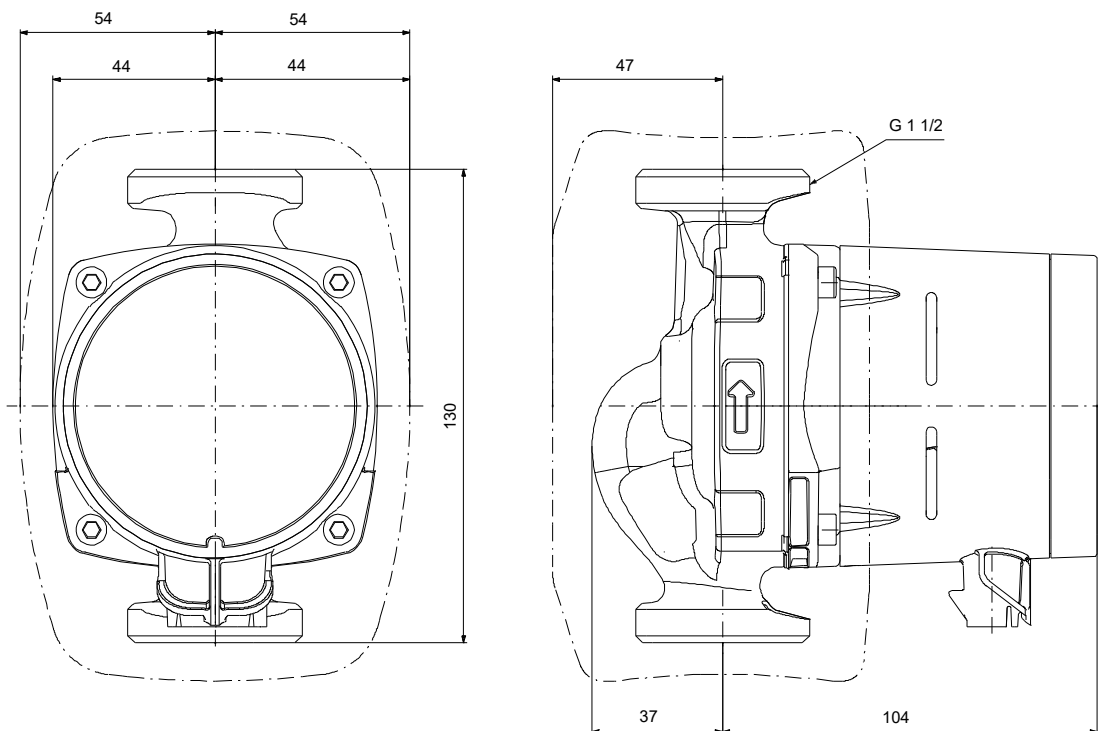
ALPHA2 N ist eine Umwälzpumpe mit Pumpengehäuse aus Edelstahl für Warmwasseranlagen. Die AUTOADAPT-Funktion passt die Pumpe kontinuierlich an die Anforderungen der Anlage an, um einen optimalen Komfort und einen geringen Energieverbrauch zu gewährleisten.

Hinweis! Abbildung kann vom Produkt abweichen.

Servicebedingungen		Pumpendaten		Motordaten	
Fördermedium:	Wasser	Medientemperaturbereich:	0 .. 110 °C	Netzfrequenz:	50 / 60 Hz
Temperatur:	60 °C	Maximale Umgebungstemperatur:	40 °C	Schutzart:	X4D
Relative Dichte:	0.985	Produktnummer:	auf Anfr.	Übertemperaturschutz:	ELEC



# Vorgabedaten



## Werkstoffe:

Pumpengehäuse: Edelstahl

Pumpengehäuse: ASTM A351-CF8

Laufwerkstoff: Verbundwerkstoff

**Anz. Beschreibung**

1 Hocheffizienz-Umwälzpumpe ALPHA2 25-80 N 130



Hinweis! Abbildung kann vom Produkt abweichen.

Produktnr.: auf Anfr.

Hocheffizienz-Nassläuferpumpe mit Permanentmagnetmotor (ECM-Technologie) und integrierter, elektronischer Leistungsanpassung durch stufenlose Drehzahländerung.

Mit AutoAdapt- und automatischer Nachtabsenkfunktion und wahlweiser Anzeige der Leistungsaufnahme bzw. des Förderstroms. Elektrischer Anschluß durch millionenfach bewährten ALPHA-Stecker. Synchronmotor mit ECM-Technologie und höchsten Wirkungsgraden, hohem Anlaufmoment mit Blockierschutz und integriertem Motorvollschutz. Trockenlaufschutz- und Anlauffunktion. Wärmedämmschale im Lieferumfang enthalten.

Ausführungen/Funktionen/Eigenschaften:

- Hocheffizienz-EC-Permanentmagnetmotortechnologie
- Haftungsübernahmevereinbarung: 5 Jahre Garantie in Deutschland
- Einzelpumpe mit Edelstahlgehäuse
- Förderfähig gem. Förderung "Heizungsoptimierung"
- AutoAdapt-Funktion findet die optimale Einstellung durch selbstadaptierende Kennlinie
- Weitere Regelungs-/Einstellungsarten: Proportionaldruckregelung, Konstantdruckregelung, 3 feste Drehzahlen
- Erfüllt die Anforderungen der EnEV Paragraph 14 Absatz 3
- Medientemperaturen +2°C bis +110°C
- Automatische Nachtabsenkung zur weiteren Energieeinsparung
- Integriertes LED-Display mit wahlweiser Anzeige der Leistungsaufnahme oder des aktuellen Volumenstroms
- Wärmedämmschalen gem. EnEV
- Einfache elektrische Installation durch bewährten ALPHA-Stecker
- Kompakte Bauform für beengte Platzverhältnisse

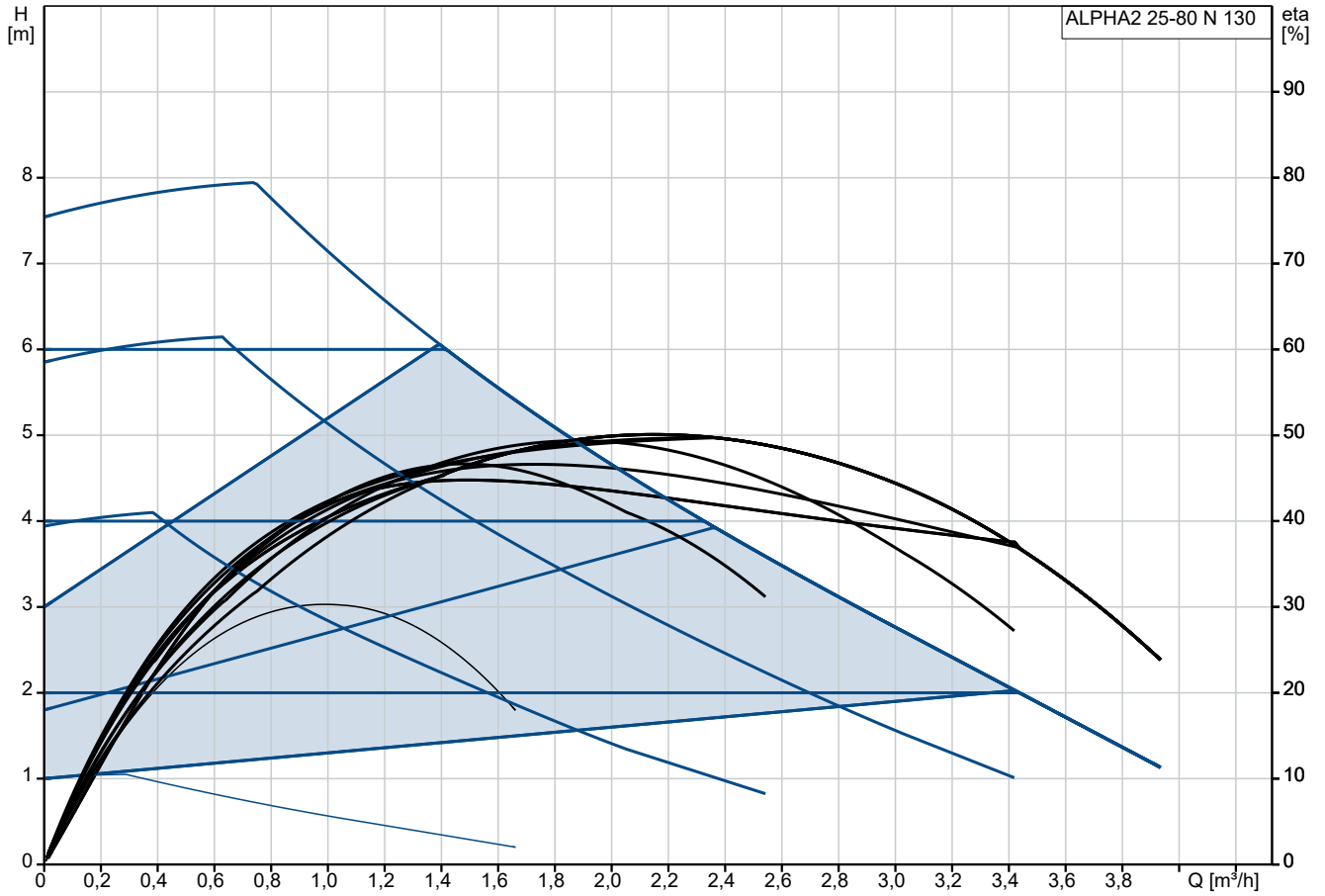
Fördermedium:  
 Fördermedium: Wasser  
 Medientemperaturbereich: 0 .. 110 °C  
 Medientemperatur während des Betriebs: 60 °C  
 Dichte: 983.2 kg/m<sup>3</sup>

Technische Daten:  
 Nennförderstrom: 2.14 m<sup>3</sup>/h  
 Nennförderhöhe: 4.36 m  
 Temperaturklasse: 110  
 Zulassungen: CE, VDE

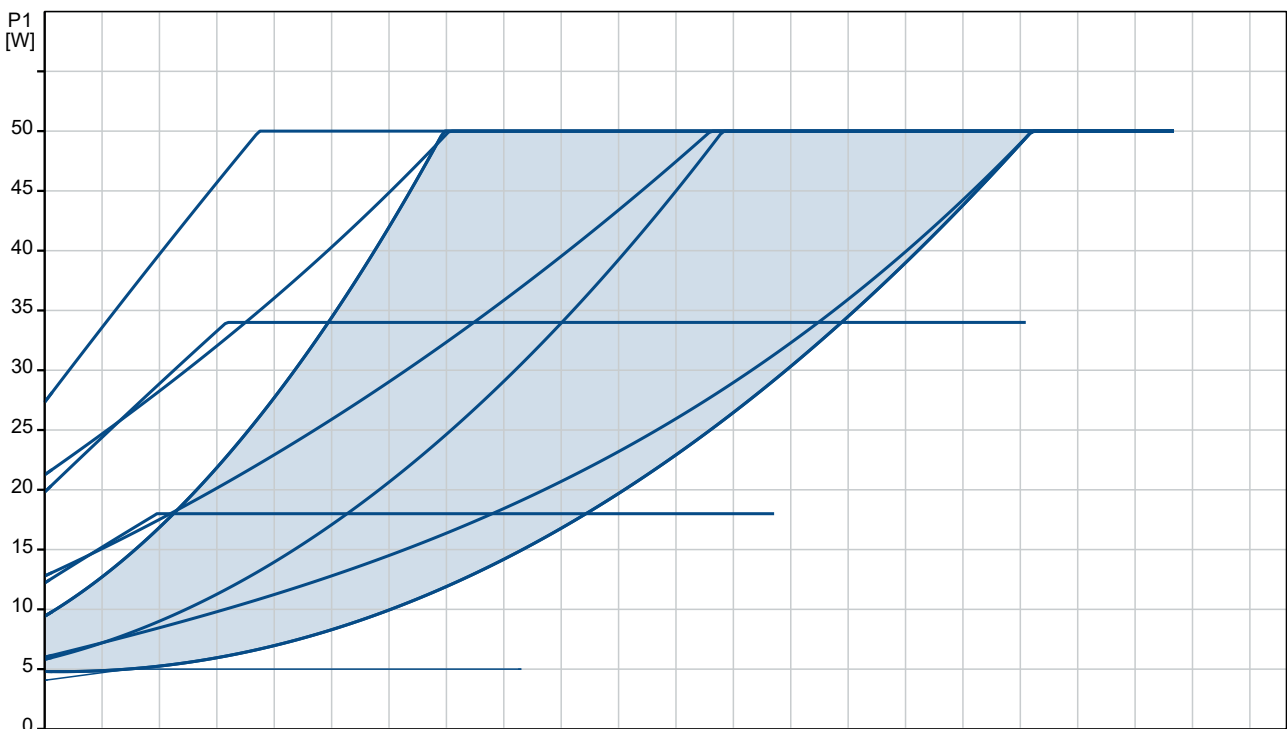
Werkstoffe:  
 Pumpengehäuse: Edelstahl  
 Pumpenmantel: EN 1.4308  
 Pumpengehäuse: ASTM A351-CF8  
 Laufwerkstoff: Verbundwerkstoff  
 Laufwerkstoff: PES 30% GF + PESU-GF20%

Anz.	Beschreibung
1	<p>Installation:</p> <p>Umgebungstemperatur: 0 .. 40 °C</p> <p>Max. Betriebsdruck: 10 bar</p> <p>Anschlusstyp: G</p> <p>Anschlussgröße: 1 1/2 inch</p> <p>Nenndruckstufe: PN 10</p> <p>Port-to-port length: 130 mm</p> <p>Elektrische Daten:</p> <p>Minimale Leistungsaufnahme P1: 3 W</p> <p>Leistungsaufnahme P1: 50 W</p> <p>Netzfrequenz: 50 / 60 Hz</p> <p>Bemessungsspannung: 1 x 230 V</p> <p>Maximale Stromaufnahme: 0.04 .. 0.44 A</p> <p>Schutzart (gemäß IEC 34-5): X4D</p> <p>Isolationsklasse (IEC 85): F</p> <p>Motorschutz: kein Motorschutz</p> <p>Sonstiges:</p> <p>Energieeffizienzindex (EEI): 0.18</p> <p>Position des Klemmkastens: 6 Uhr</p> <p>Nettogewicht: 2 kg</p> <p>Bruttogewicht: 2.16 kg</p> <p>Versandvol.: 0.004 m<sup>3</sup></p> <p>Herkunftsland: DK</p> <p>Zolltarif Nr.: 84137030</p>

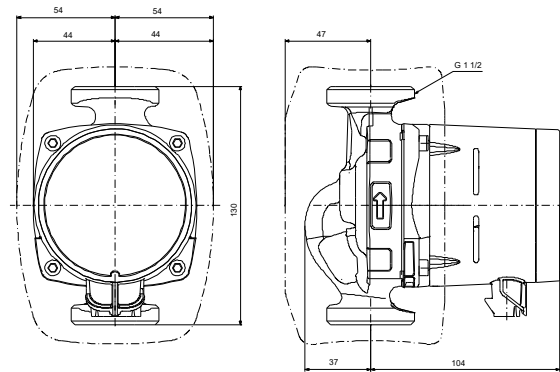
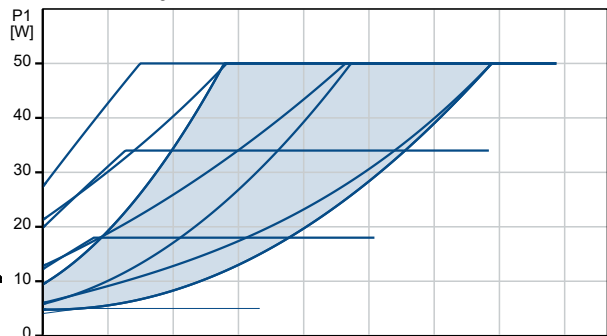
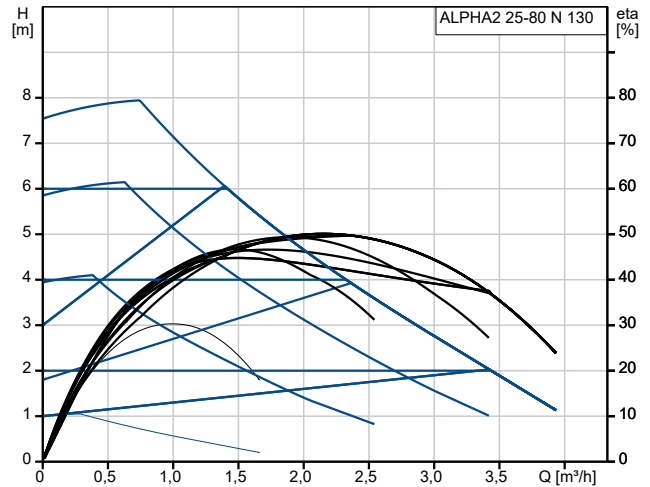
## auf Anfr. ALPHA2 25-80 N 130



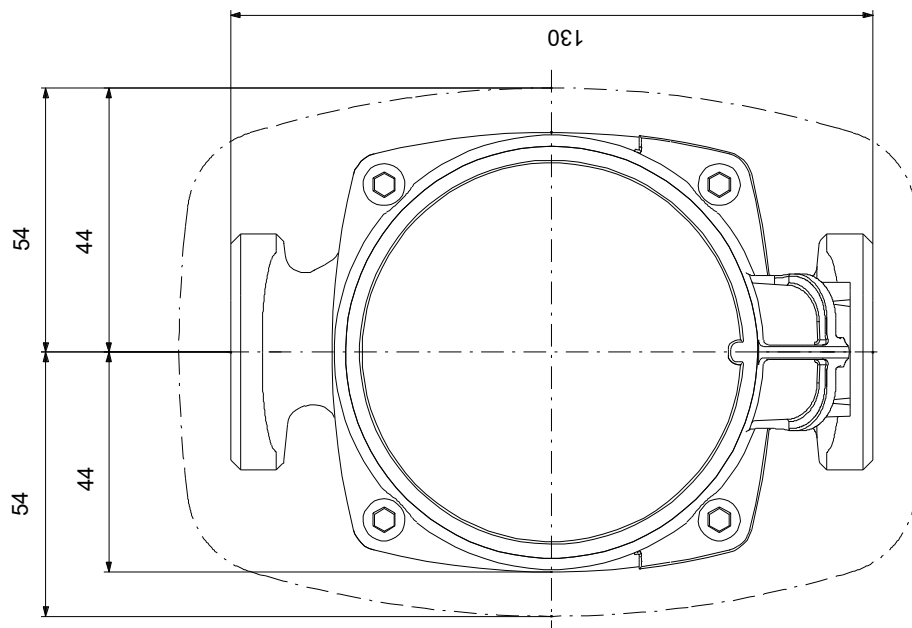
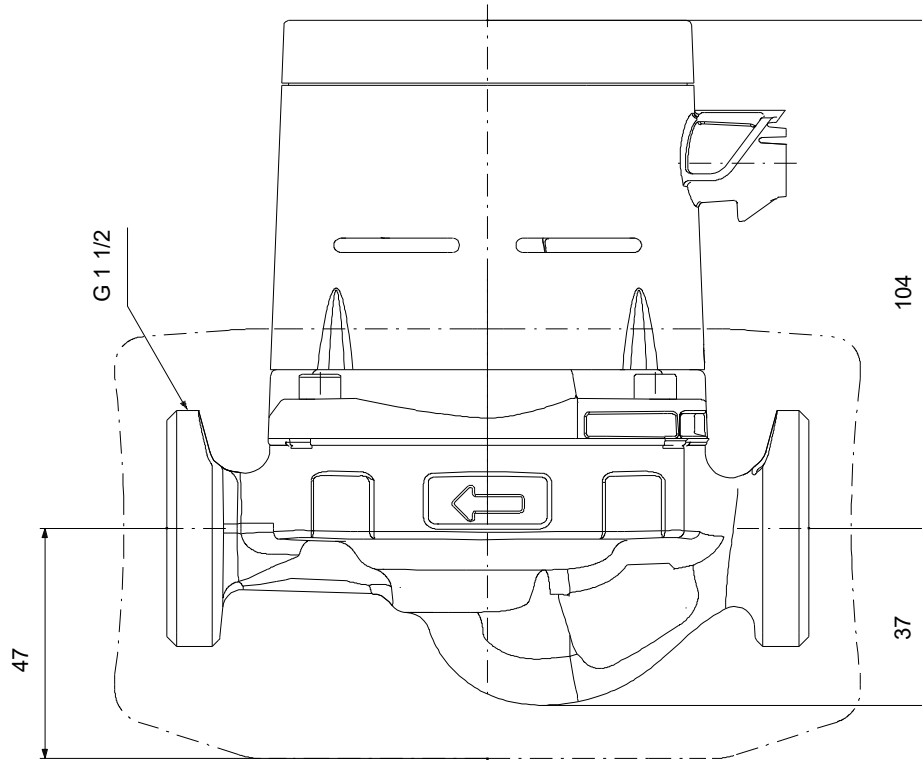
Fördermedium = Wasser  
 Medientemperatur während des Betriebes = 60 °C  
 Dichte = 983.2 kg/m³



Beschreibung	Daten
<b>Allgemeine Informationen:</b>	
Produktbezeichnung:	ALPHA2 25-80 N 130
Produktnummer:	auf Anfr.
EAN-Nummer:	auf Anfr.
<b>Technische Daten:</b>	
Nennförderstrom:	2.14 m <sup>3</sup> /h
Nennförderhöhe:	4.36 m
Maximale Förderhöhe:	80 dm
Temperaturklasse:	110
Zulassungen:	CE, VDE
Code Model:	E
<b>Werkstoffe:</b>	
Pumpengehäuse:	Edelstahl
Pumpenmantel:	EN 1.4308
Pumpengehäuse:	ASTM A351-CF8
Lauftradwerkstoff:	Verbundwerkstoff
Lauftrad:	PES 30% GF + PESU-GF20%
<b>Installation:</b>	
Umgebungstemperatur:	0 .. 40 °C
Max. Betriebsdruck:	10 bar
Anschlusstyp:	G
Anschlussgröße:	1 1/2 inch
Nenndruckstufe:	PN 10
Port-to-port length:	130 mm
<b>Fördermedium:</b>	
Fördermedium:	Wasser
Medientemperaturbereich:	0 .. 110 °C
Medientemperatur während des Betriebs:	60 °C
Dichte:	983.2 kg/m <sup>3</sup>
<b>Elektrische Daten:</b>	
Minimale Leistungsaufnahme P1:	3 W
Leistungsaufnahme P1:	50 W
Netzfrequenz:	50 / 60 Hz
Bemessungsspannung:	1 x 230 V
Maximale Stromaufnahme:	0.04 .. 0.44 A
Schutzart (gemäß IEC 34-5):	X4D
Isolationsklasse (IEC 85):	F
Motorschutz:	kein Motorschutz
Temperaturschutz:	ELEC
<b>Art der Steuerung:</b>	
Automatische Nachtabsenkung:	Automatische Nachtabsenkung integriert
<b>Sonstiges:</b>	
Energieeffizienzindex (EEI):	0.18
Position des Klemmkastens:	6 Uhr
Nettogewicht:	2 kg
Bruttogewicht:	2.16 kg
Versandvol.:	0.004 m <sup>3</sup>
Verkaufsregion:	D-A-CH
Herkunftsland:	DK
Zolltarif Nr.:	84137030



## auf Anfr. ALPHA2 25-80 N 130



Achtung! Soweit nicht anders angegeben, handelt es sich um Millimeterangaben (mm). Die vereinfachte Maßzeichnung zeigt nicht alle

auf Anfr. ALPHA2 25-80 N 130



Hinweis: Alle Einheiten in [mm] soweit nicht anders bezeichnet.

