

# Vorgabedaten

PROJEKT:	UNIT TAG:	MENGE:
ANSPRECHPARTNER: _____	SERVICELEISTUNG:	DATUM: _____
INGENIEUR/TECHNIKER:	VORGEGEBEN VON:	DATUM:
AUFTRAGNEHMER:	BESTELLNUMMER:	DATUM:

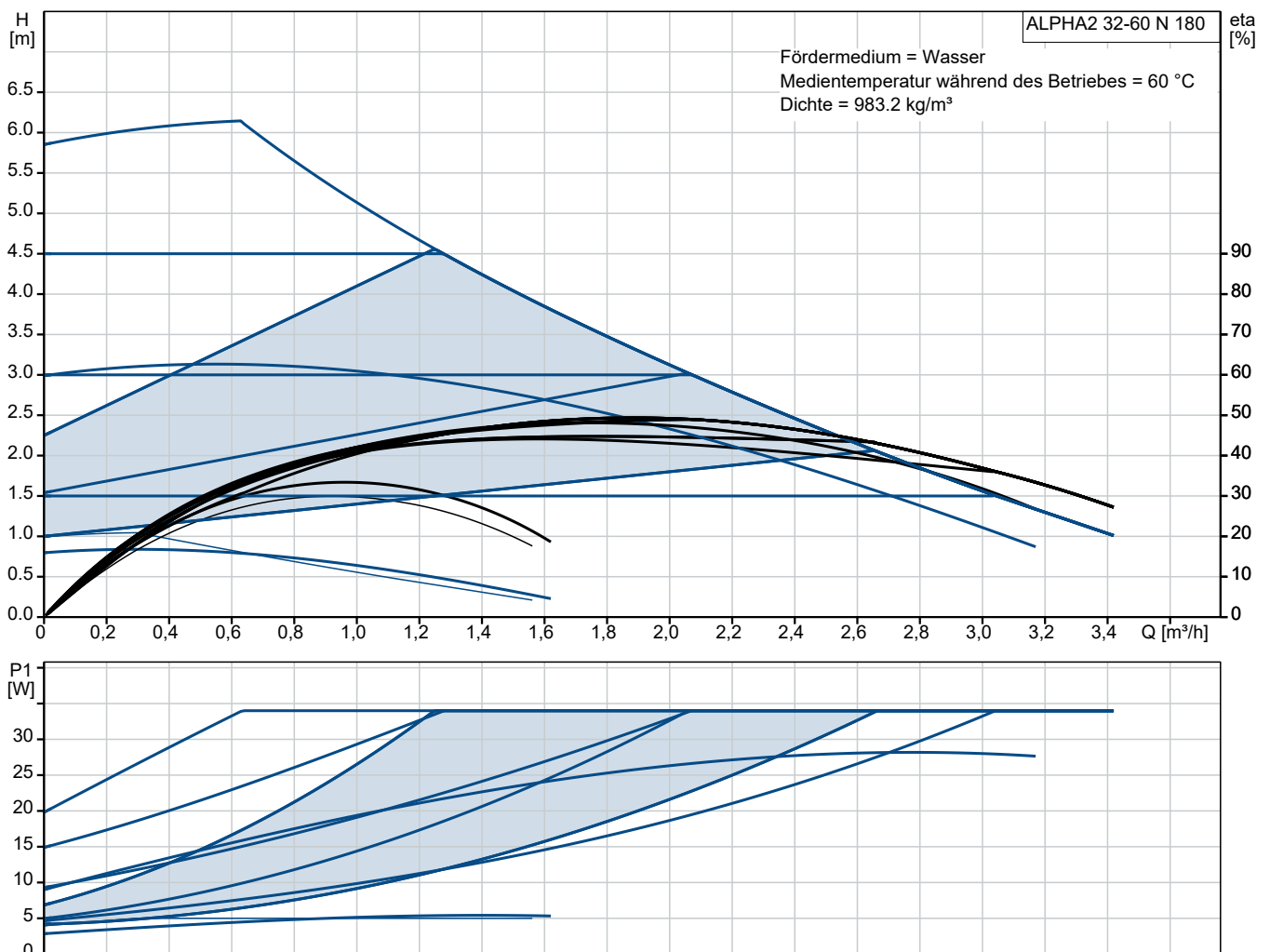


## ALPHA2 32-60 N 180

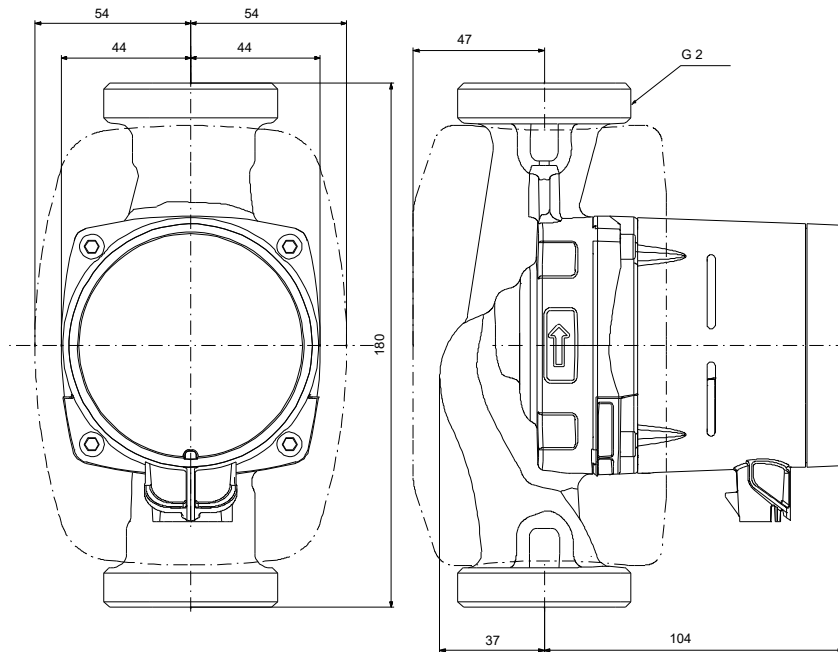
ALPHA2 N ist eine Umwälzpumpe mit Pumpengehäuse aus Edelstahl für Warmwasseranlagen. Die AUTOADAPT-Funktion passt die Pumpe kontinuierlich an die Anforderungen der Anlage an, um einen optimalen Komfort und einen geringen Energieverbrauch zu gewährleisten.

Hinweis! Abbildung kann vom Produkt abweichen.

Servicebedingungen		Pumpendaten		Motordaten	
Fördermedium:	Wasser	Medientemperaturbereich:	0 .. 110 °C	Netzfrequenz:	50 / 60 Hz
Temperatur:	60 °C	Maximale Umgebungstemperatur:	40 °C	Schutzart:	X4D
Relative Dichte:	0.985	Produktnummer:	auf Anfr.	Übertemperaturschutz:	ELEC



# Vorgabedaten



**Werkstoffe:**

Pumpengehäuse: Edelstahl

Pumpengehäuse: ASTM A351-CF8

Laufwerkstoff: Verbundwerkstoff

**Anz. Beschreibung****1 Hocheffizienz-Umwälzpumpe ALPHA2 32-60 N 180**

Hinweis! Abbildung kann vom Produkt abweichen.

Produktnr.: auf Anfr.

Hocheffizienz-Nassläuferpumpe mit Permanentmagnetmotor (ECM-Technologie) und integrierter, elektronischer Leistungsanpassung durch stufenlose Drehzahländerung.

Mit AutoAdapt- und automatischer Nachtabsenkfunktion und wahlweiser Anzeige der Leistungsaufnahme bzw. des Förderstroms. Elektrischer Anschluß durch millionenfach bewährten ALPHA-Stecker. Synchronmotor mit ECM-Technologie und höchsten Wirkungsgraden, hohem Anlaufmoment mit Blockierschutz und integriertem Motorvollschutz. Trockenlaufschutz- und Anlauffunktion. Wärmedämmschale im Lieferumfang enthalten.

**Ausführungen/Funktionen/Eigenschaften:**

- Hocheffizienz-EC-Permanentmagnetmotortechnologie  
Haftungsübernahmevereinbarung: 5 Jahre Garantie in Deutschland  
Einzelpumpe mit Edelstahlgehäuse  
Förderfähig gem. Förderung "Heizungsoptimierung"  
AutoAdapt-Funktion findet die optimale Einstellung durch selbstadaptierende Kennlinie  
Weitere Regelungs-/Einstellungsarten: Proportionaldruckregelung, Konstantdruckregelung, 3 feste Drehzahlen  
Erfüllt die Anforderungen der EnEV Paragraph 14 Absatz 3  
Medientemperaturen +2°C bis +110°C  
Automatische Nachtabsenkung zur weiteren Energieeinsparung  
Integriertes LED-Display mit wahlweiser Anzeige der Leistungsaufnahme oder des aktuellen Volumenstroms  
Wärmedämmschalen gem. EnEV  
Einfache elektrische Installation durch bewährten ALPHA-Stecker  
Kompakte Bauform für beengte Platzverhältnisse

Fördermedium:

Fördermedium: Wasser

Medientemperaturbereich: 0 .. 110 °C

Medientemperatur während des Betriebs: 60 °C

Dichte: 983.2 kg/m<sup>3</sup>

Technische Daten:

Nennförderstrom: 1.94 m<sup>3</sup>/h

Nennförderhöhe: 3.28 m

Temperaturklasse: 110

Zulassungen: CE, VDE

Werkstoffe:

Pumpengehäuse: Edelstahl

Pumpenmantel: EN 1.4308

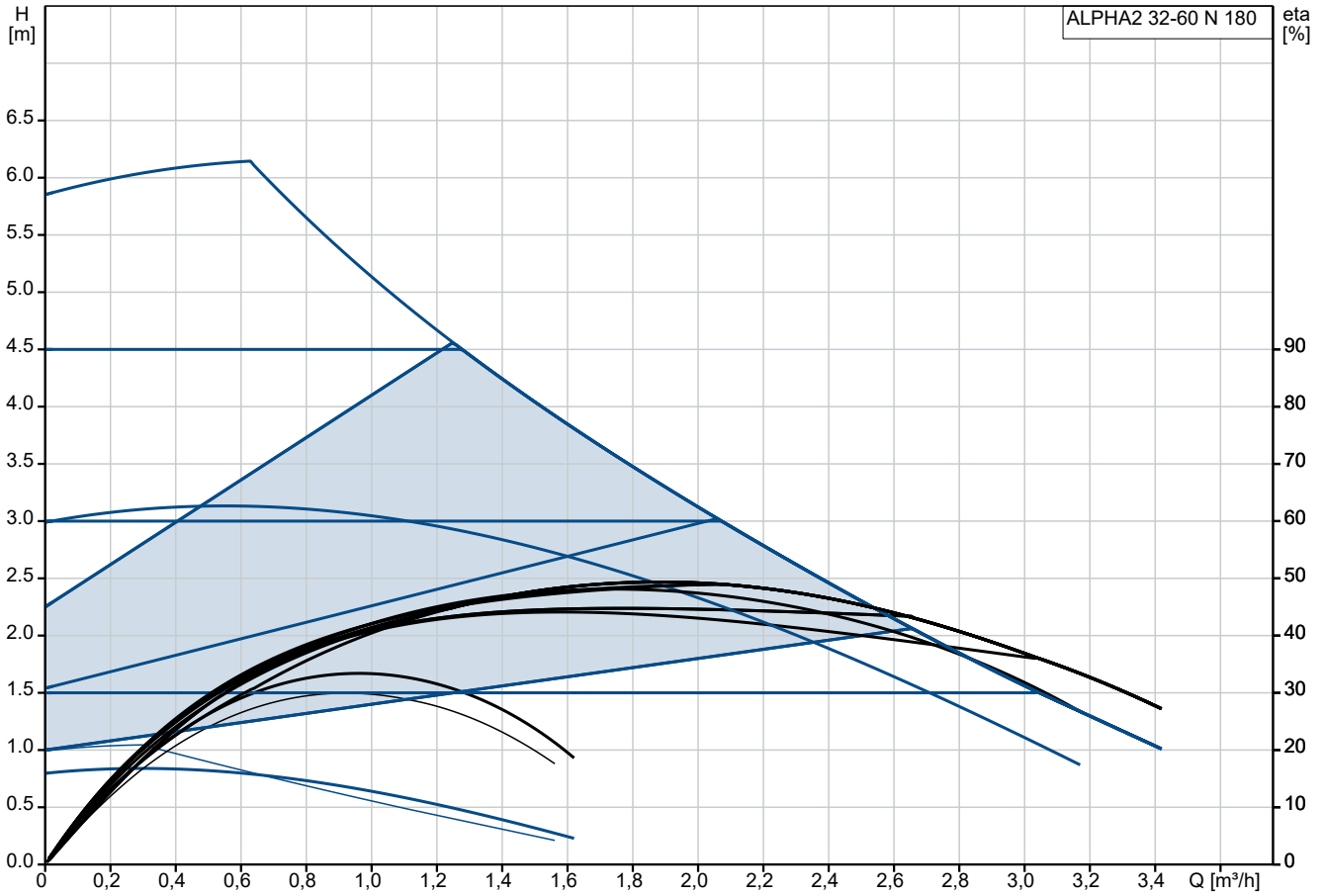
Pumpengehäuse: ASTM A351-CF8

Laufwerkstoff: Verbundwerkstoff

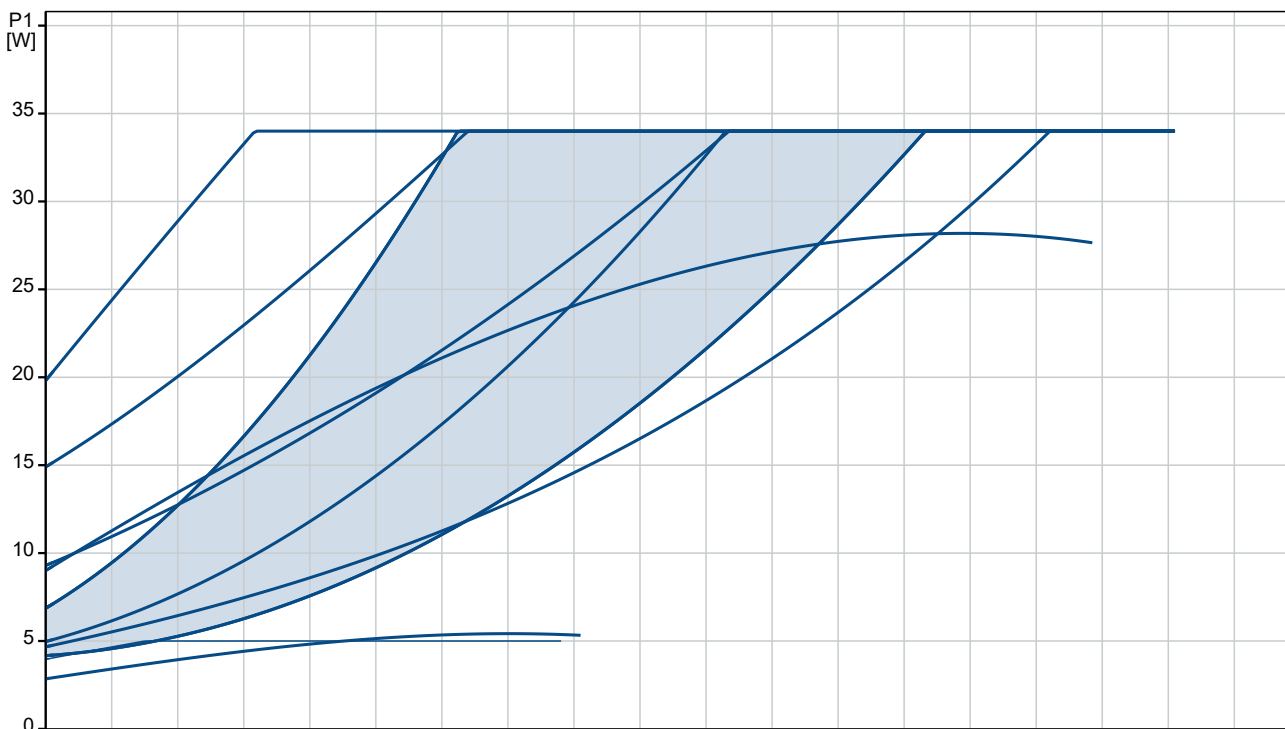
Laufwerkstoff: PES 30% GF + PESU-GF20%

Anz.	Beschreibung
1	<p>Installation:</p> <p>Umgebungstemperatur: 0 .. 40 °C</p> <p>Max. Betriebsdruck: 10 bar</p> <p>Anschlusstyp: G</p> <p>Anschlussgröße: 2 inch</p> <p>Nenndruckstufe: PN 10</p> <p>Port-to-port length: 180 mm</p> <p>Elektrische Daten:</p> <p>Minimale Leistungsaufnahme P1: 3 W</p> <p>Leistungsaufnahme P1: 34 W</p> <p>Netzfrequenz: 50 / 60 Hz</p> <p>Bemessungsspannung: 1 x 230 V</p> <p>Maximale Stromaufnahme: 0.04 .. 0.32 A</p> <p>Schutzart (gemäß IEC 34-5): X4D</p> <p>Isolationsklasse (IEC 85): F</p> <p>Motorschutz: kein Motorschutz</p> <p>Sonstiges:</p> <p>Energieeffizienzindex (EEI): 0.17</p> <p>Position des Klemmkastens: 6 Uhr</p> <p>Nettogewicht: 2.38 kg</p> <p>Bruttogewicht: 2.55 kg</p> <p>Versandvol.: 0.004 m<sup>3</sup></p> <p>Herkunftsland: DK</p> <p>Zolltarif Nr.: 84137030</p>

## auf Anfr. ALPHA2 32-60 N 180



Fördermedium = Wasser  
 Medientemperatur während des Betriebes = 60 °C  
 Dichte = 983.2 kg/m³



Beschreibung	Daten
--------------	-------

**Allgemeine Informationen:**

Produktbezeichnung: ALPHA2 32-60 N 180  
 Produktnummer: auf Anfr.  
 EAN-Nummer: auf Anfr.

**Technische Daten:**

Nennförderstrom: 1.94 m<sup>3</sup>/h  
 Nennförderhöhe: 3.28 m  
 Maximale Förderhöhe: 60 dm  
 Temperaturklasse: 110  
 Zulassungen: CE, VDE  
 Code Model: E  
**Werkstoffe:**  
 Pumpengehäuse: Edelstahl  
 Pumpenmantel: EN 1.4308  
 Pumpengehäuse: ASTM A351-CF8  
 Laufradwerkstoff: Verbundwerkstoff  
 Laufrad: PES 30% GF + PESU-GF20%

**Installation:**

Umgebungstemperatur: 0 .. 40 °C  
 Max. Betriebsdruck: 10 bar  
 Anschlusstyp: G  
 Anschlussgröße: 2 inch  
 Nenndruckstufe: PN 10  
 Port-to-port length: 180 mm

**Fördermedium:**

Fördermedium: Wasser  
 Medientemperaturbereich: 0 .. 110 °C  
 Medientemperatur während des Betriebs: 60 °C

Dichte: 983.2 kg/m<sup>3</sup>

**Elektrische Daten:**

Minimale Leistungsaufnahme P1: 3 W

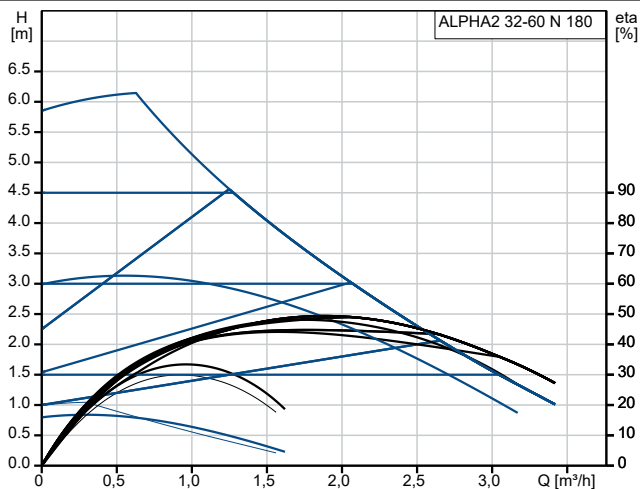
Leistungsaufnahme P1: 34 W  
 Netzfrequenz: 50 / 60 Hz  
 Bemessungsspannung: 1 x 230 V  
 Maximale Stromaufnahme: 0.04 .. 0.32 A  
 Schutzart (gemäß IEC 34-5): X4D  
 Isolationsklasse (IEC 85): F  
 Motorschutz: kein Motorschutz  
 Temperaturschutz: ELEC

**Art der Steuerung:**

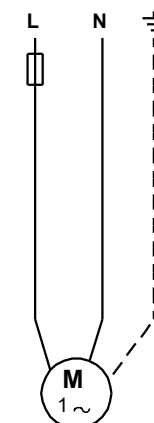
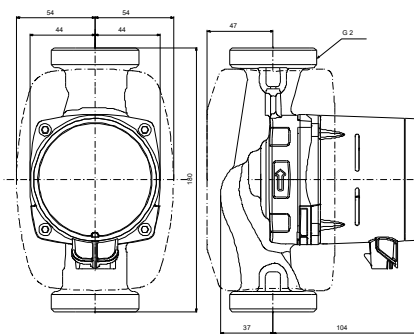
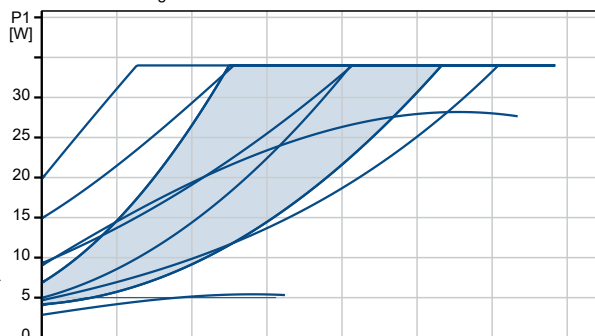
Automatische Nachtabsenkung: Automatische Nachtabsenkung integriert

**Sonstiges:**

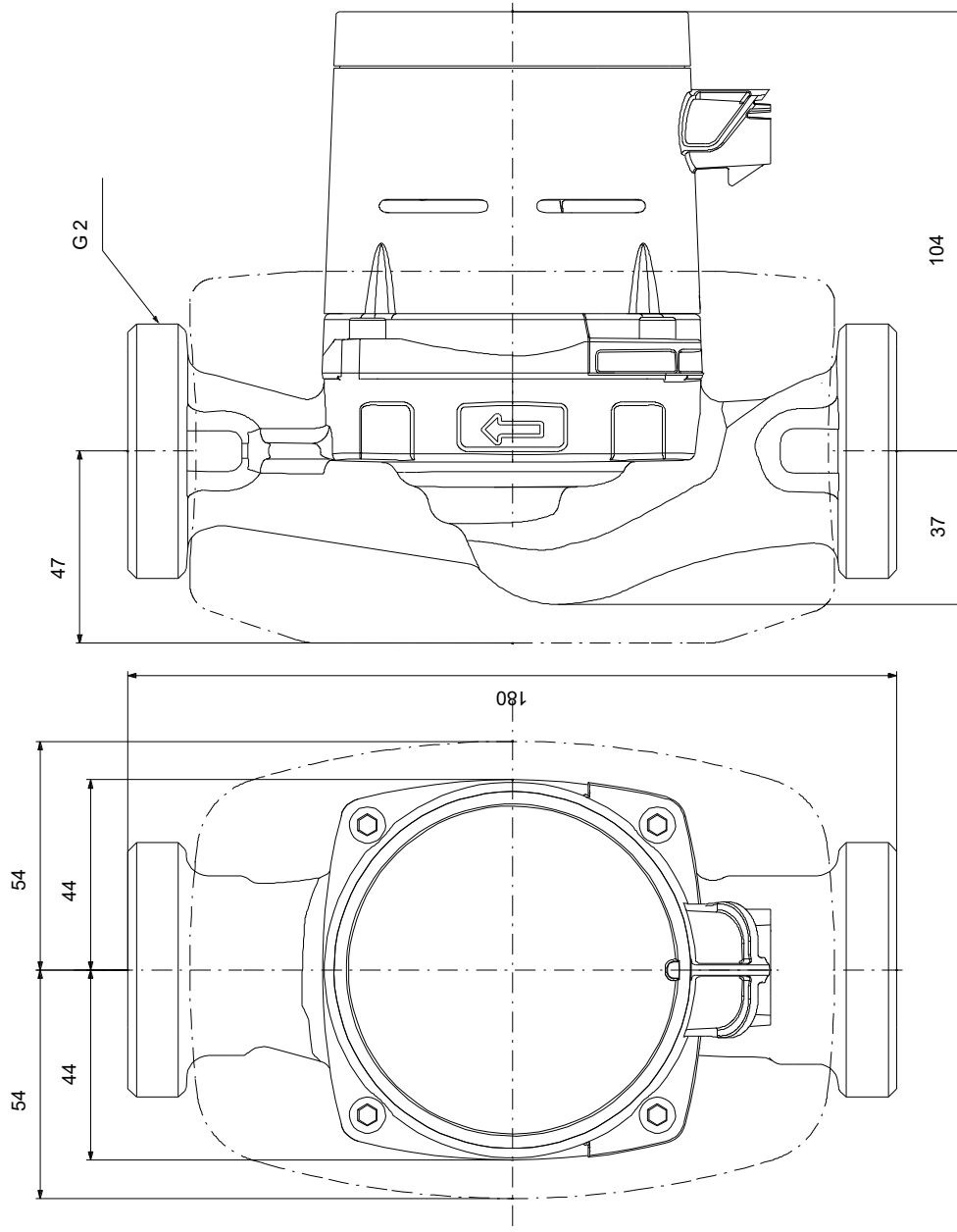
Energieeffizienzindex (EEI): 0.17  
 Position des Klemmkastens: 6 Uhr  
 Nettogewicht: 2.38 kg  
 Bruttogewicht: 2.55 kg  
 Versandvol.: 0.004 m<sup>3</sup>  
 Verkaufsregion: D-A-CH  
 Herkunftsland: DK  
 Zolltarif Nr.: 84137030



Fördermedium = Wasser  
 Medientemperatur während des Betriebes = 60 °C  
 Dichte = 983.2 kg/m<sup>3</sup>



## auf Anfr. ALPHA2 32-60 N 180



Achtung! Soweit nicht anders angegeben, handelt es sich um Millimeterangaben (mm). Die vereinfachte Maßzeichnung zeigt nicht alle

auf Anfr. ALPHA2 32-60 N 180



Hinweis: Alle Einheiten in [mm] soweit nicht anders bezeichnet.

