

Vorgabedaten

PROJEKT:	UNIT TAG:	MENGE:
ANSPRECHPARTNER: _____	SERVICELEISTUNG:	DATUM: _____
INGENIEUR/TECHNIKER:	VORGEGEBEN VON:	DATUM:
AUFTRAGNEHMER:	BESTELLNUMMER:	DATUM:

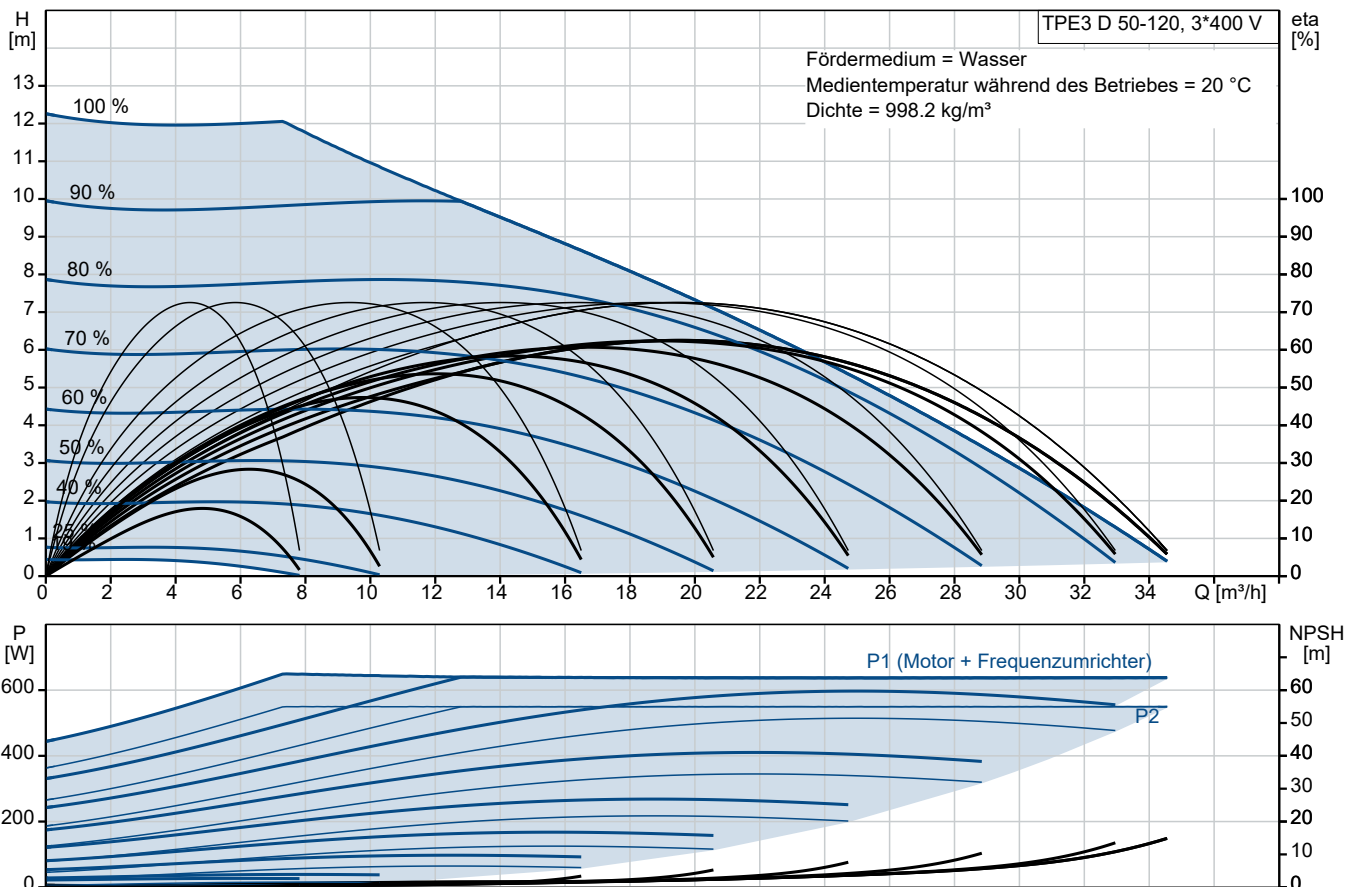


TPE3 D 50-120 S-A-F-A-BQQE-EYB

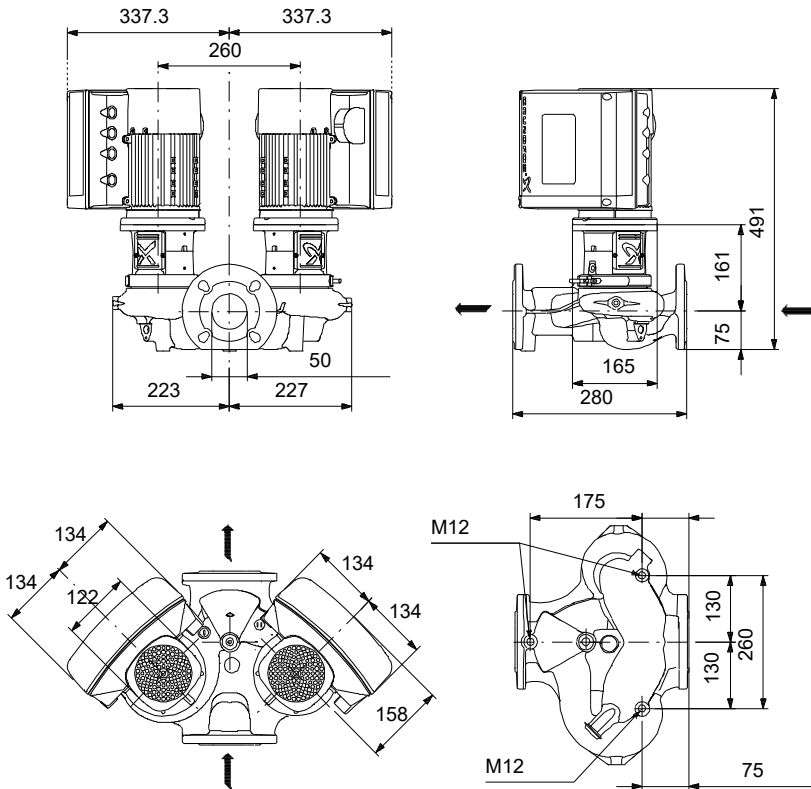
Einstufige Trockenläufer-Doppelpumpen in Inlinebauweise mit drehzahlregelmtem MGE-Motor

Hinweis! Abbildung kann vom Produkt abweichen.

Servicebedingungen	Pumpendaten	Motordaten
	Max. Druck bei vorgegebener Temperatur: 10 bar / 120 °C	Bemessungsspannung: 380-500 V
	Medientemperaturbereich: -25 .. 120 °C	Netzfrequenz: 50 Hz
	Maximale Umgebungstemperatur: 50 °C	Schutzart: IP55
	Code GLRD: BQQE	Wärmeklasse: F
	Produktnummer: auf Anfr.	Motorschutz: ELEC
		Bauart des Motors: 71A
		Eta 1/1: 85.9 %



Vorgabedaten



Werkstoffe:

Pumpengehäuse: Grauguss
Pumpengehäuse: ASTM class 35
Laufwerkstoff: Verbundwerkstoff
Code Material: A

Ausschreibungstext



Hinweis! Abbildung kann vom Produkt abweichen.

Produktnr.: auf Anfr.

Einstufige Trockenläuferpumpe, elektronisch geregelt, in Inlinebauweise als Doppelpumpe. Hocheffizienz-Motor mit Wirkungsgrad gemäß IE4 Anforderung (nach IEC 60034-30), integriertem Frequenzumrichter und kombiniertem Differenzdruck- / Temperatursensor

- Befestigung des Pumpenkopfes am Gehäuse mittels Klemmring zur stufenlosen Positionierung des Motors
- Wärme- / Kälte dämmschalen gem. EnEV optional

Wellenabdichtung:

- Gummi-Faltenbalgdichtung, Dichtflächen aus Siliziumkarbid/Siliziumkarbid, Nebendichtungen aus EPDM

Anschlüsse:

- Rohrleitung: PN 6/10 gemäß EN 1092-2 und ISO 7005-2.

Motor:

- Permanentmagnet-Synchronmotor, luftgekühlt.
- Motor inkl. integriertem Frequenzumrichter übertrifft die Wirkungsgradanforderungen der höchsten Energieeffizienzklasse IE4 (Super Premium Efficiency), die in der IEC 60034-30-1 festgelegt sind.

- Anbindung an die Gebäudeleittechnik durch Einsteckmodule im Klemmenkasten möglich (1 x GENIBus Modul bereits integriert)

- Betriebs- und Störmeldung
- Stillstandsheizung
- Regelungsarten: Proportionaldruck- / Konst. Differenzdruck / Delta-T / Konstante Temperatur / Konstante Kennlinie

- Automatische SollwertEinstellung durch AutoAdapt-Funktion
- Einstellbare Volumenstrombegrenzung

durch FlowLimit-Funktion

- Automatische Sollwerteinstellung inkl. Volumenstrombegrenzung durchFlow-Adapt-Funktion

- Integrierter Temperatursensor zur Wärmemengenerfassung / Delta-T-Regelung

- Bedienung über TFT-Grafikdisplay und Softtouch-Tastatur

- Erfassung der Betriebshistorie

- Inbetriebnahmeassistentz

- intuitive Menüführung

- Möglichkeit der Anbindung an die

Gebäudeautomation oder Monitoring

Systeme. GENibus integriert,

zusätzlich andere Module optional

Technische Daten:

- Nennvolumenstrom: 19.5 m³/h

- Nennförderhöhe: 7.8 m

- Maximale Förderhöhe: 120 dm

- Tatsächlicher Förderstrom der

- Tatsächliche Förderhöhe der

- Kennlinientoleranz: ISO9906

Medientemperaturbereich: -25 .. 120 °C

Werkstoffe:

- Pumpengehäuse: Grauguss
EN-GJL-250

ASTM class 35

- Laufrad: Verbundwerkstoff

Installation:

- Max.Umgebungstemperatur: 50 °C

- Max. Betriebsdruck: 10 bar

- Anschluss: DIN

- Nenndruck (bar): PN 6/10

Elektrische Daten:

- IE-Wirkungsgradklasse: IE5

- Netzfrequenz: 50 Hz

- Nennspannung: 380-500 V

- Nennstrom: 1.35-1.30 A

- Leistungsfaktor Cos phi: 0.77-0.61

- Schutzart (IEC 34-5): IP55

- Isolationsklasse (IEC 85): F

- Isolierte Motorlager: ja/nein

ErP-Status: EuP extern/integriert

- Mindesteffizienzindex: MEI ≥

MEI ≥

Fabrikat der Planung: Grundfos

Typ der Planung: TPE3 D 50-120

Anz. Beschreibung

1 TPE3 D 50-120 S-A-F-A-BQQE-EYB

**Hinweis! Abbildung kann vom Produkt abweichen.**

Produktnr.: auf Anfr.

Einstufige Doppelpumpe mit Spiralpumpegehäuse in Inline-Bauweise. Der Saug- und Druckstutzen haben den gleichen Durchmesser. Die Pumpe und der Motor sind direkt miteinander verbunden. Die Doppelpumpe verfügt über zwei parallel angeordnete Pumpenköpfe. Die Pumpen sind nach dem Top-Pull-Out-Prinzip konstruiert, d. h. der Pumpenkopf (Motor, Kopfstück und Laufrad) kann zur Instandhaltung oder Wartung einfach abgenommen werden, während das Pumpegehäuse in der Verrohrung verbleibt.

Jeder Pumpenkopf ist mit einer nicht entlasteten Gummifaltenbalgdichtung ausgerüstet. Die Gleitringdichtung entspricht EN 12756. Rohrleitungsanschluss über DIN-Flansche PN 6/10 gemäß EN 1092-2 und ISO 7005-2.

Jeder Pumpenkopf ist mit einem lüftergekühlten Permanentmagnet-Synchronmotor gleicher Baugröße und Leistung ausgerüstet. Der Motorwirkungsgrad entspricht der Energieeffizienzklasse IE5 gemäß IEC 60034-30-2.

Zur Drehzahlregelung verfügt der Motor über einen Frequenzumrichter und PI-Regler, die im Klemmenkasten des Motors untergebracht sind. Die elektronische Drehzahlregelung ermöglicht eine kontinuierliche Anpassung der Motordrehzahl und damit der Pumpenleistung an den aktuellen Bedarf. Die Pumpe ist mit einem kombinierten Temperatur-Differenzdruck-Sensor ausgestattet. Die Pumpe ist für Anwendungen geeignet, die eine Druckregelung oder Temperatureregelung erfordern. Folgende Regelungsarten sind verfügbar:

- AUTOADAPT. Durch diese Funktion erfolgt eine kontinuierliche Anpassung der Proportionaldruckkennlinie, so dass die Pumpe automatisch immer mit der optimalen Kennlinie im Hinblick auf die Wirtschaftlichkeit und den Komfort läuft.
- FLOWADAPT. Diese Regelungsart kombiniert die AUTOADAPT-Funktion mit einer Förderstrombegrenzungsfunktion. Die Pumpe überwacht kontinuierlich den Förderstrom, um zu gewährleisten, dass der eingestellte maximale Förderstrom nicht überschritten wird. Auf diese Weise können die Kosten für den Einbau eines Strangreguliertventils eingespart werden.
- Konstanter Differenzdruck. Die Förderhöhe wird unabhängig vom Volumenstrom in der Anlage konstant gehalten.
- Proportionaldruck. Die Förderhöhe nimmt proportional zum Volumenstrom in der Anlage zu, um die großen Druckverluste in den Verteilerleitungen auszugleichen.
- Konstante Temperatur. Die Rücklauftemperatur wird konstant gehalten. Hinweis: Ist die Pumpe im Vorlauf eingebaut, muss bauseits ein Temperaturfühler im Rücklauf der Anlage installiert werden.
- Konstante Temperaturdifferenz. Die Temperaturdifferenz kann mit Hilfe eines Temperaturdifferenzfühlers oder mit zwei getrennten Temperaturfühlern gemessen werden.
- Konstante Kennlinie. Die Pumpe kann so eingestellt werden, dass sie mit einer konstanten Drehzahl im Bereich von 25 bis 100 % der maximalen Drehzahl läuft.

Eine drahtlose Kommunikation zwischen den beiden Pumpenköpfen kann schnell und einfach hergestellt werden. Die Pumpenköpfe können auf Kaskadenbetrieb, Wechselbetrieb oder Betrieb/Reserve eingestellt werden.

Der minimale Effizienzindex (MEI) des Produkts ist größer oder gleich 0,70. Dies wird gemäß der Verordnung (EU) der Kommission als Richtwert für die beste erhältliche Wasserpumpe angesehen (1. Januar 2013).

Das Bedienfeld am Klemmenkasten des Motors verfügt über ein 4-Zoll-TFT-Display, Drucktasten und die Zustandsanzeige Grundfos Eye.

Das Bedienfeld bietet einen intuitiven und benutzerfreundlichen Zugriff auf alle Funktionen. Mit den Drucktasten können Benutzer durch die Menüstruktur navigieren, auf Pumpen- und Leistungsdaten vor Ort zugreifen, den gewünschten Sollwert einstellen und die Pumpe auf die Betriebsarten „MIN“, „MAX“ oder „Stopp“ einstellen.

Die Kommunikation mit der Pumpe ist zusätzlich auch über die App Grundfos GO Remote möglich (optional). Über die Fernsteuerung können weitere Einstellungen vorgenommen und zahlreiche Betriebsparameter ausgelesen werden, wie z. B. „Aktueller Wert“, „Drehzahl“, „Leistungsaufnahme“ und „Gesamter Stromverbrauch“.

Die Zustandsanzeige Grundfos Eye zeigt am Bedienfeld den Betriebszustand der Pumpe wie folgt an:

Anz. Beschreibung

- 1
- Eingeschaltet: Motor läuft (grüne Meldeleuchten leuchten und drehen sich) oder Motor ist betriebsbereit (grüne Meldeleuchten leuchten dauerhaft)
 - Warnung: Motor läuft noch (gelbe Meldeleuchten leuchten und drehen sich) oder wurde abgeschaltet (gelbe Meldeleuchten leuchten dauerhaft)
 - Alarm: Motor wurde abgeschaltet (rote Meldeleuchten blinken).

Die Graugussbauteile verfügen über eine mit Hilfe einer kathodischen Elektrotauchlackierung aufgetragenen Epoxid-Beschichtung. Die Elektrotauchlackierung ist ein Lackierverfahren, bei dem ein um das Produkt ausgebildetes elektrisches Feld das Aufbringen einer dünnen und gleichmäßigen Farbschicht auf der Oberfläche ermöglicht.

Pumpe



- 1: Pumpengehäuse
- 2: Laufrad
- 3: Spaltring
- 4: Pumpenkopf/Motorlaterne
- 5: Wellenstumpf

Die Doppelpumpe verfügt über zwei parallel angeordnete Pumpenköpfe. Eine im gemeinsamen Druckstutzen der beiden Pumpenkammern eingebaute, förderstromgesteuerte Umschaltklappe verhindert den Rückfluss des Mediums durch das Pumpengehäuse.

Das Pumpengehäuse ist mit einem austauschbaren Edelstahl/PTFE-Spaltring ausgerüstet, der dafür sorgt, dass möglichst wenig Flüssigkeit von der Druckseite auf die Saugseite des Laufrads strömt.

Das Laufrad ist mit Hilfe einer Mutter auf der Welle befestigt.

Die Pumpe ist mit einer nicht entlasteten Gummi-Faltenbalgdichtung ausgerüstet. Die Drehmomentübertragung erfolgt über die Feder und die Faltenbälge. Durch die Faltenbälge wird verhindert, dass die Welle verschleißt und die axiale Beweglichkeit durch Ablagerungen auf der Welle beeinträchtigt wird.

Dichtflächen:

- Werkstoff des rotierenden Dichtungsring: Siliziumkarbid (SiC)
- Werkstoff des Gegenrings: Siliziumkarbid (SiC)

Diese Werkstoffpaarung wird verwendet, wenn eine höhere Korrosionsbeständigkeit gefordert ist. Aufgrund des hohen Härtegrades weist diese Werkstoffpaarung auch eine hohe Beständigkeit gegenüber abrasiven Partikeln auf.

Werkstoff der Nebendichtung: EPDM (Ethylen-Propylen-Dien-Kautschuk)

EPDM besitzt eine sehr hohe Beständigkeit gegenüber heißem Wasser. EPDM eignet sich nicht für Mineralöle.

Doppelpumpen, die in horizontal verlegten Rohrleitungen eingebaut werden, müssen mit einem automatischen Entlüftungsventil ausgestattet werden, das oben am Pumpengehäuse montiert wird. Das automatische Entlüftungsventil gehört nicht zum Lieferumfang der Pumpe.

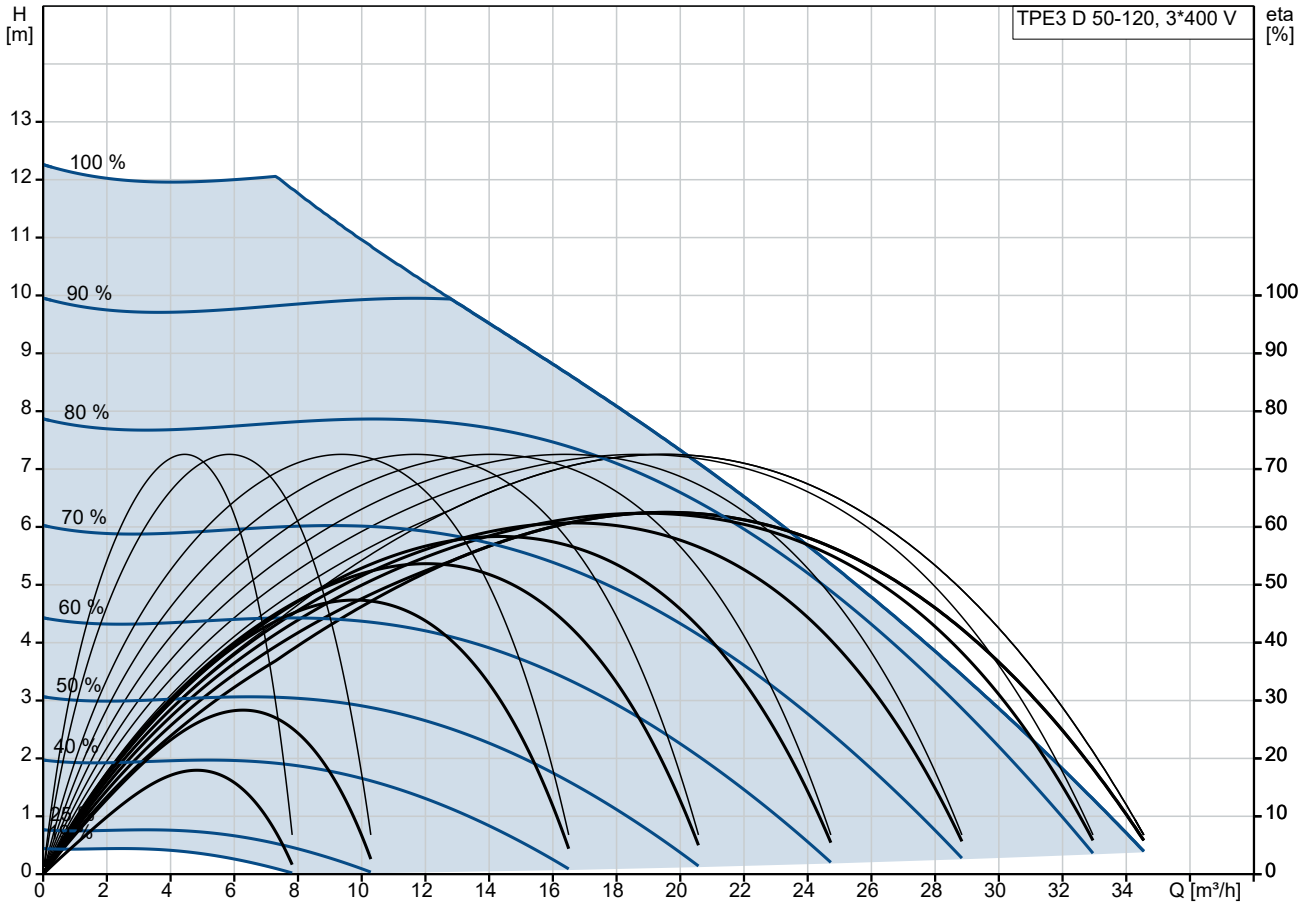


Die Motorlaterne verbindet das Pumpengehäuse mit dem Motor und ist mit einer manuellen Entlüftungsschraube ausgerüstet, über die das Pumpengehäuse und die Dichtungskammer entlüftet werden können. Zur Abdichtung der Motorlaterne gegenüber dem Pumpengehäuse wird ein O-Ring verwendet.

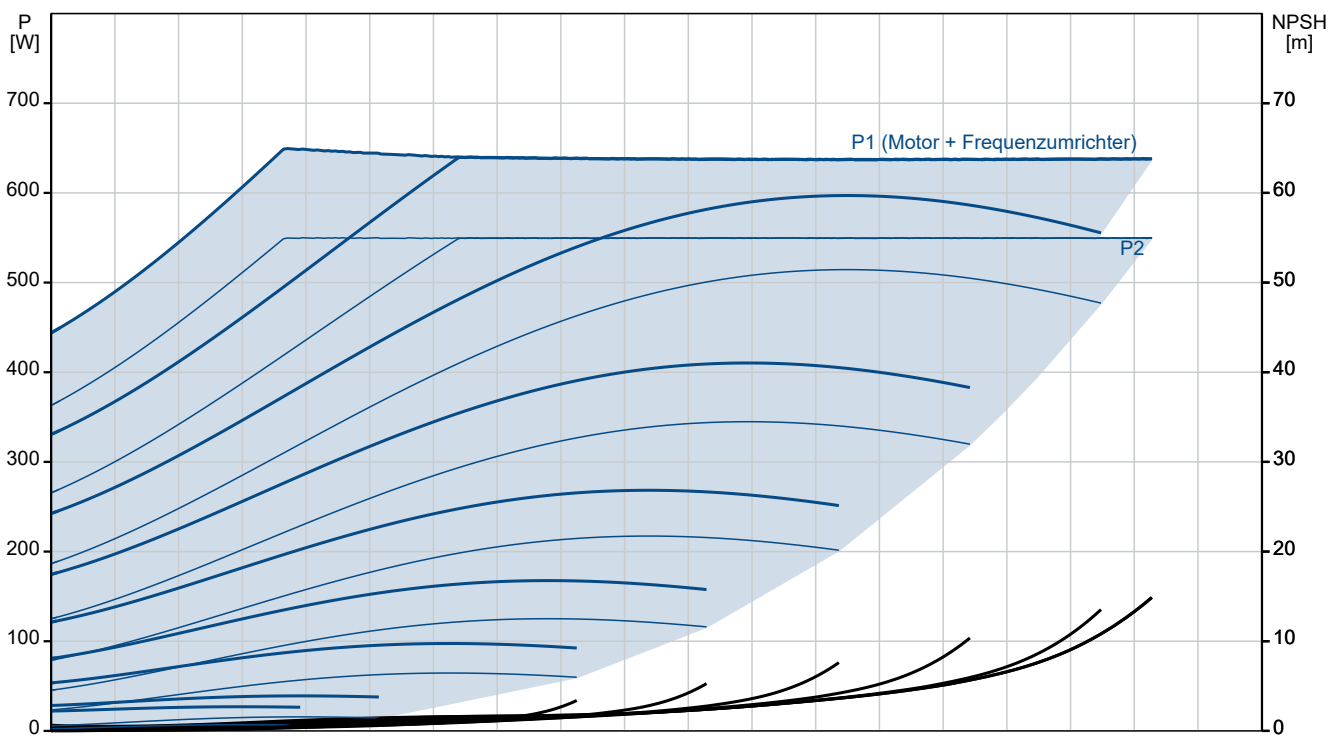
Anz.	Beschreibung
1	<p>In der Mitte der Motorlaterne ist der Kupplungsschutz angeordnet, der als Berührungsschutz für die Kupplung und die Welle dient. Die Pumpenwelle wird mit einer Passfeder und Gewindestiften direkt mit der Motorwelle verbunden.</p> <p>Motor Vollständig gekapselter, lüftergekühlter Motor mit Hauptabmessungen nach geltender IEC- und DIN-Norm. Elektrischer Toleranzbereich nach EN 60034. Der Motorwirkungsgrad entspricht der Energieeffizienzklasse IE5 gemäß IEC 60034-30-2. Für den Motor ist kein externer Motorschutz erforderlich. Der Motorschutz spricht bei einem langsamen und schnellen Temperaturanstieg an (z. B. ständige Überlastung und Blockieren). Im Klemmenkasten befinden sich Klemmen für folgende Anschlussmöglichkeiten:</p> <ul style="list-style-type: none">- 1 Digitaleingang mit fest zugeordneter Funktion- 2 Analogeingänge 0(4)-20 mA, 0-10 V- 1 frei konfigurierbarer Digitaleingang oder ein offener Kollektorausgang- kombinierter Grundfos Temperatur- und Differenzdrucksensor (getrennter Anschluss)- 24 V-Spannungsversorgung für Sensoren- 2 Melderelaisausgänge (potentialfreie Kontakte)- beide Pumpenköpfe kommunizieren über eine drahtlose GENIair-Verbindung oder eine kabelgebundene GENI-Verbindung miteinander- Schnittstelle für ein Grundfos CIM-Feldbusmodul. <p>Im Klemmenkasten befinden sich Klemmen für folgende Anschlussmöglichkeiten:</p> <ul style="list-style-type: none">- 1 Digitaleingang mit fest zugeordneter Funktion- 2 Analogeingänge 0(4)-20 mA, 0-10 V- 1 frei konfigurierbarer Digitaleingang oder ein offener Kollektorausgang- kombinierter Grundfos Temperatur- und Differenzdrucksensor (getrennter Anschluss)- 24 V-Spannungsversorgung für Sensoren- 2 Melderelaisausgänge (potentialfreie Kontakte)- GENIbus-Schnittstelle- Schnittstelle für ein Grundfos CIM-Feldbusmodul. <p>Weitere Produktinformationen Die Graugussbauteile verfügen über eine mit Hilfe einer kathodischen Elektrottauchlackierung aufgetragene Epoxid-Beschichtung. Die Elektrottauchlackierung ist ein Lackierverfahren, bei dem ein um das Produkt ausgebildetes elektrisches Feld das Aufbringen einer dünnen und gleichmäßigen Farbschicht auf der Oberfläche ermöglicht.</p> <p>Technische Daten</p> <p>Art der Steuerung: Frequency converter: integriert</p> <p>Fördermedium: Medientemperaturbereich: -25 .. 120 °C</p> <p>Technische Daten: Pumpendrehzahl, auf der die Pumpendaten beruhen: 3430 1/min Nennförderstrom: 19.5 m³/h Nennförderhöhe: 7.8 m Tatsächlicher Laufraddurchmesser: 74 mm GLRD Code: BQQE ISO Abnahmekl.: ISO9906:2012 3B2</p> <p>Werkstoffe: Pumpengehäuse: Grauguss Pumpenmantel: EN-GJL-250 Pumpengehäuse: ASTM class 35 Laufradwerkstoff: Verbundwerkstoff</p>

Anz.	Beschreibung
1	<p data-bbox="204 342 722 365">Laufрад: PES+30% GF</p> <p data-bbox="204 405 331 427">Installation:</p> <p data-bbox="204 432 695 461">Umgebungstemperatur: -20 .. 50 °C</p> <p data-bbox="204 463 635 492">Max. Betriebsdruck: 10 bar</p> <p data-bbox="204 495 858 524">Max. Druck bei vorgegebener Temperatur: 10 bar / 120 °C</p> <p data-bbox="204 526 612 555">Anschlusstyp: DIN</p> <p data-bbox="204 557 635 586">Anschlussgröße: DN 50</p> <p data-bbox="204 589 660 618">Nenndruckstufe: PN 6/10</p> <p data-bbox="204 620 660 649">Port-to-port length: 280 mm</p> <p data-bbox="204 651 612 680">Grösse Motorflansch: 56C</p> <p data-bbox="204 710 403 732">Elektrische Daten:</p> <p data-bbox="204 736 612 766">Bauart des Motors: 71A</p> <p data-bbox="204 768 660 797">Motorbemessungsleistung P2: 0.55 kW</p> <p data-bbox="204 799 635 828">Netzfrequenz: 50 Hz</p> <p data-bbox="204 831 722 860">Bemessungsspannung: 3 x 380-500 V</p> <p data-bbox="204 862 695 891">Bemessungsstrom: 1.35-1.30 A</p> <p data-bbox="204 893 671 922">Leistungsfaktor Cos phi: 0.77-0.61</p> <p data-bbox="204 925 738 954">Nenn-Drehzahl: 360-4000 1/min</p> <p data-bbox="204 956 612 985">IE-Wirkungsgradklasse: IE5</p> <p data-bbox="204 987 647 1016">Motorwirkungsgrad bei Vollast: 85.9 %</p> <p data-bbox="204 1019 624 1048">Schutzart (gemäß IEC 34-5): IP55</p> <p data-bbox="204 1050 584 1079">Wärmeklasse (IEC 85): F</p> <p data-bbox="204 1081 679 1111">Motor - Produktnummer: 99137999</p> <p data-bbox="204 1140 320 1162">Sonstiges:</p> <p data-bbox="204 1167 612 1196">Mindesteffizienzindex MEI ≥: 0.70</p> <p data-bbox="204 1198 651 1227">Nettogewicht: 51.3 kg</p> <p data-bbox="204 1229 651 1258">Bruttogewicht: 64.6 kg</p> <p data-bbox="204 1261 668 1290">Versandvol.: 0.252 m³</p> <p data-bbox="204 1292 612 1321">Herkunftsland: HU</p> <p data-bbox="204 1323 679 1352">Zolltarif Nr.: 84137065</p>

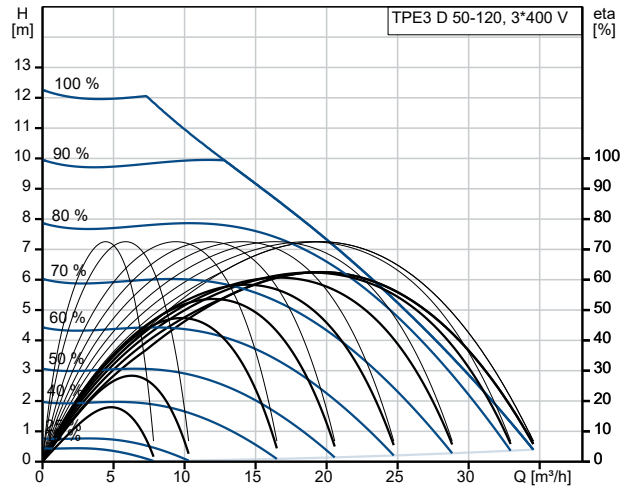
auf Anfr. TPE3 D 50-120 S-A-F-A-BQQE-EYB 50 Hz



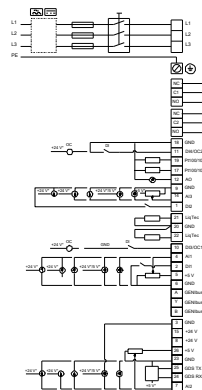
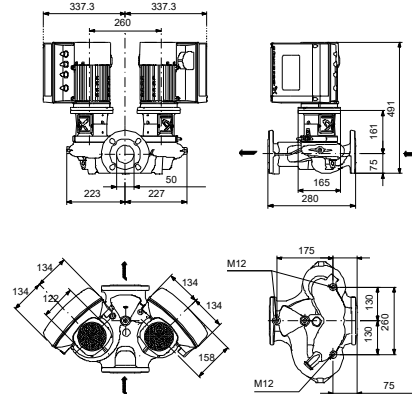
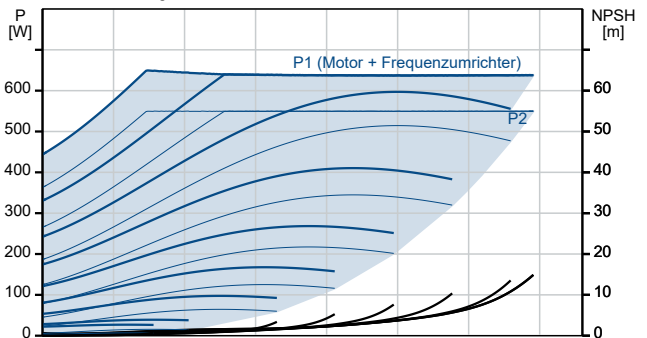
Fördermedium = Wasser
 Medientemperatur während des Betriebes = 20 °C
 Dichte = 998.2 kg/m³



Beschreibung	Daten
Allgemeine Informationen:	
Produktbezeichnung:	TPE3 D 50-120 S-A-F-A-BQQE-EYB
Produktnummer:	auf Anfr.
EAN-Nummer:	auf Anfr.
Technische Daten:	
Pumpendrehzahl, auf der die Pumpendaten beruhen:	3430 1/min
Nennförderstrom:	19.5 m ³ /h
Nennförderhöhe:	7.8 m
Maximale Förderhöhe:	120 dm
Tatsächlicher Laufraddurchmesser:	74 mm
GLRD Code:	BQQE
ISO Abnahmekl.:	ISO9906:2012 3B2
Code Ausführung:	A
Werkstoffe:	
Pumpengehäuse:	Grauguss
Pumpenmantel:	EN-GJL-250
Pumpengehäuse:	ASTM class 35
Laufwerkstoff:	Verbundwerkstoff
Laufwerkstoff:	PES+30% GF
Code Material:	A
Installation:	
Umgebungstemperatur:	-20 .. 50 °C
Max. Betriebsdruck:	10 bar
Max. Druck bei vorgegebener Temperatur:	10 bar / 120 °C
Anschlussstyp:	DIN
Anschlussgröße:	DN 50
Nenndruckstufe:	PN 6/10
Port-to-port length:	280 mm
Größe Motorflansch:	56C
Code Anchl. Art:	F
Fördermedium:	
Medientemperaturbereich:	-25 .. 120 °C
Elektrische Daten:	
Bauart des Motors:	71A
Motorbemessungsleistung P2:	0.55 kW
Netzfrequenz:	50 Hz
Bemessungsspannung:	3 x 380-500 V
Bemessungsstrom:	1.35-1.30 A
Leistungsfaktor Cos phi:	0.77-0.61
Nenn-Drehzahl:	360-4000 1/min
IE-Wirkungsgradklasse:	IE5
Motorwirkungsgrad bei Vollast:	85.9 %
Schutzart (gemäß IEC 34-5):	IP55
Wärmeklasse (IEC 85):	F
eingebauter Motorschutz:	ELEC
Motor - Produktnummer:	99137999
Art der Steuerung:	
Bedienfeld:	HMI 300 - Graphisches Bedienfeld
Funktionsmodul:	FM 300 - Funktionsmodul Advanced
Frequenzumrichter:	integriert
Sonstiges:	
Mindesteffizienzindex MEI ≥:	0.70
Nettogewicht:	51.3 kg
Bruttogewicht:	64.6 kg



Fördermedium = Wasser
 Medientemperatur während des Betriebes = 20 °C
 Dichte = 998.2 kg/m³





Name des Unternehmens:

Angelegt von:

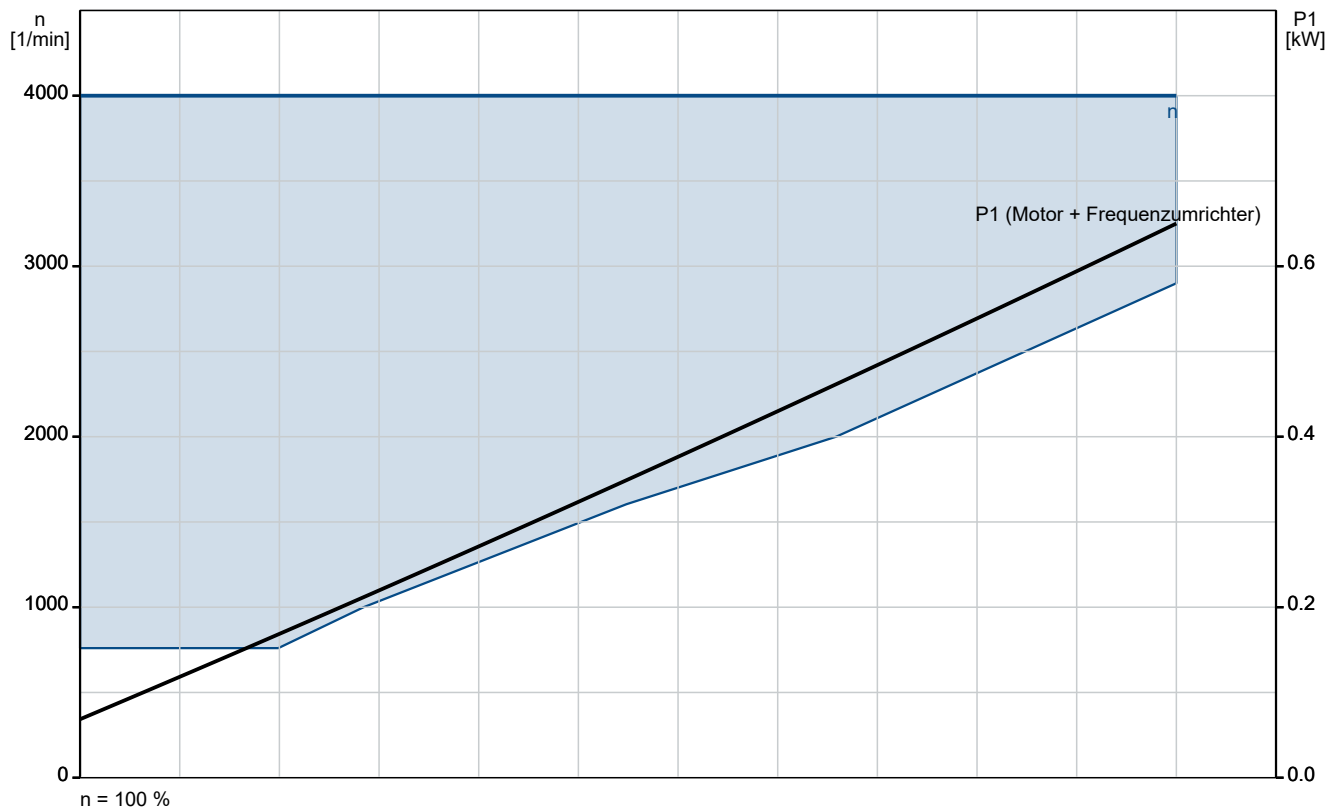
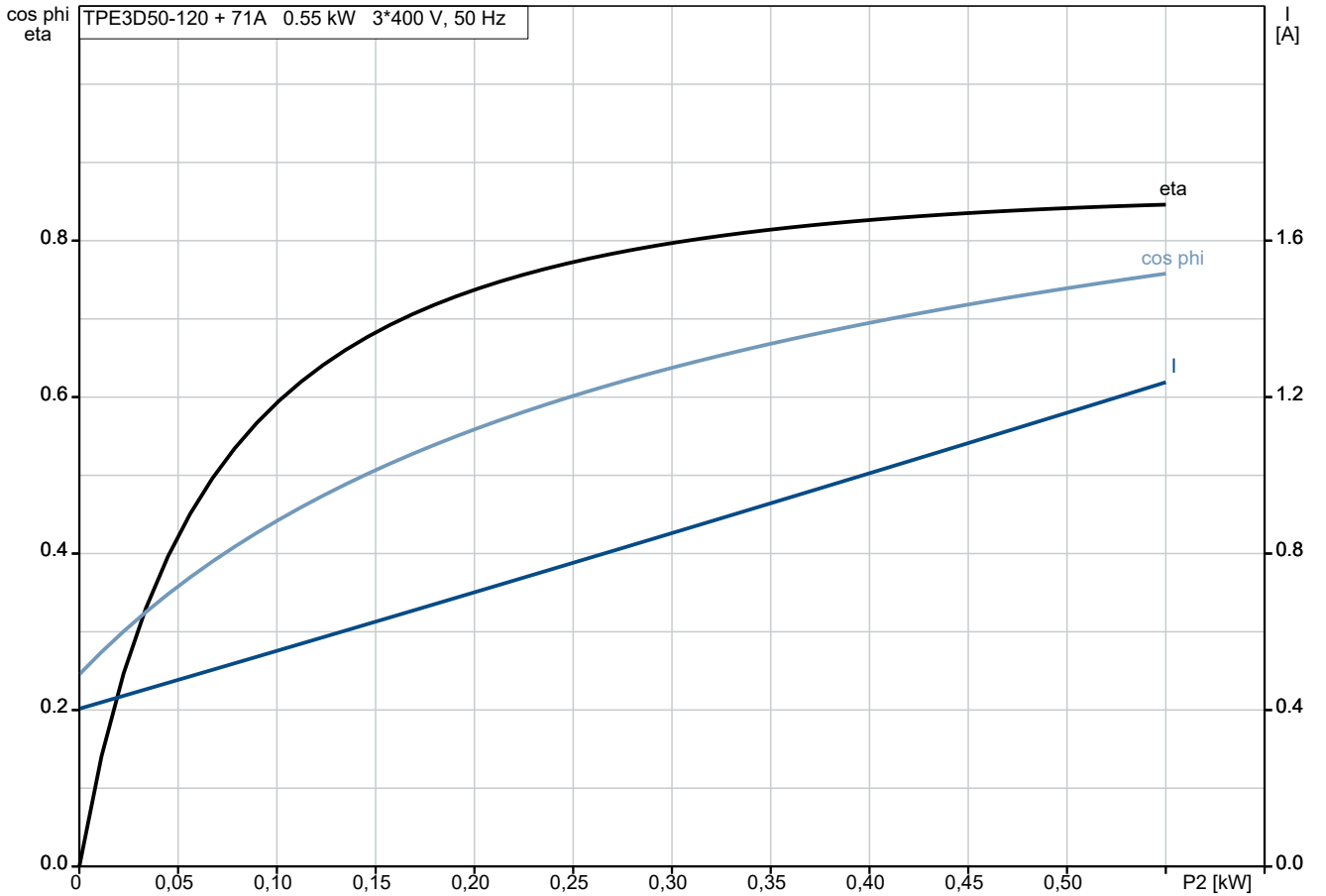
Telefon:

Datum:

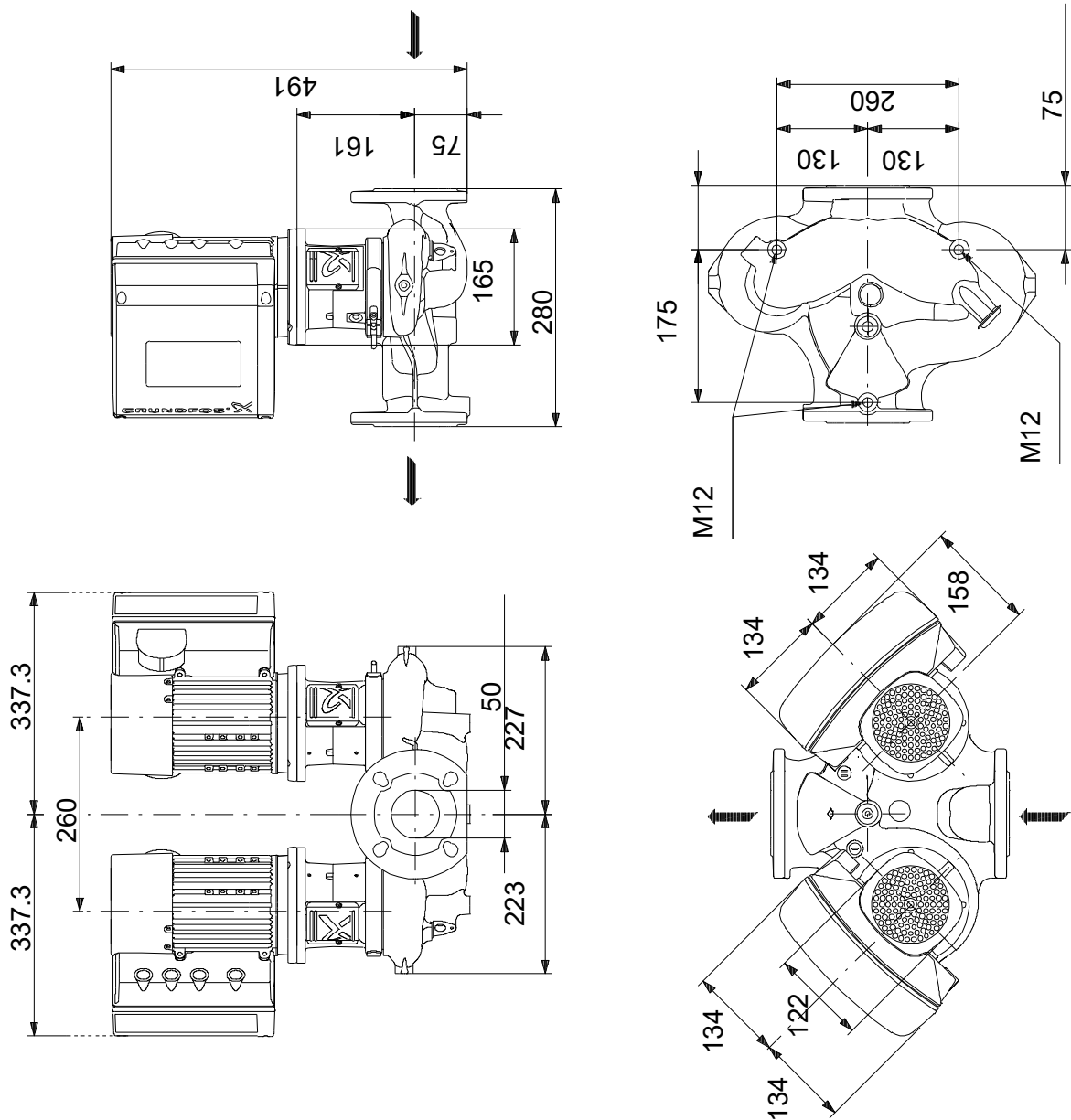
01.12.2023

Beschreibung	Daten
Versandvol.:	0.252 m ³
Konfi. Datei Nr.:	98484676
Herkunftsland:	HU
Zolltarif Nr.:	84137065

auf Anfr. TPE3 D 50-120 S-A-F-A-BQQE-EYB 50 Hz



auf Anfr. TPE3 D 50-120 S-A-F-A-BQQE-EYB 50 Hz



Achtung! Soweit nicht anders angegeben, handelt es sich um Millimeterangaben (mm). Die vereinfachte Maßzeichnung zeigt nicht alle

auf Anfr. TPE3 D 50-120 S-A-F-A-BQQE-EYB 50 Hz



Hinweis: Alle Einheiten in [mm] soweit nicht anders bezeichnet.

