

Vorgabedaten

PROJEKT:	UNIT TAG:	MENGE:
ANSPRECHPARTNER: _____	SERVICELEISTUNG:	DATUM: _____
INGENIEUR/TECHNIKER:	VORGEGEBEN VON:	DATUM:
AUFTRAGNEHMER:	BESTELLNUMMER:	DATUM:

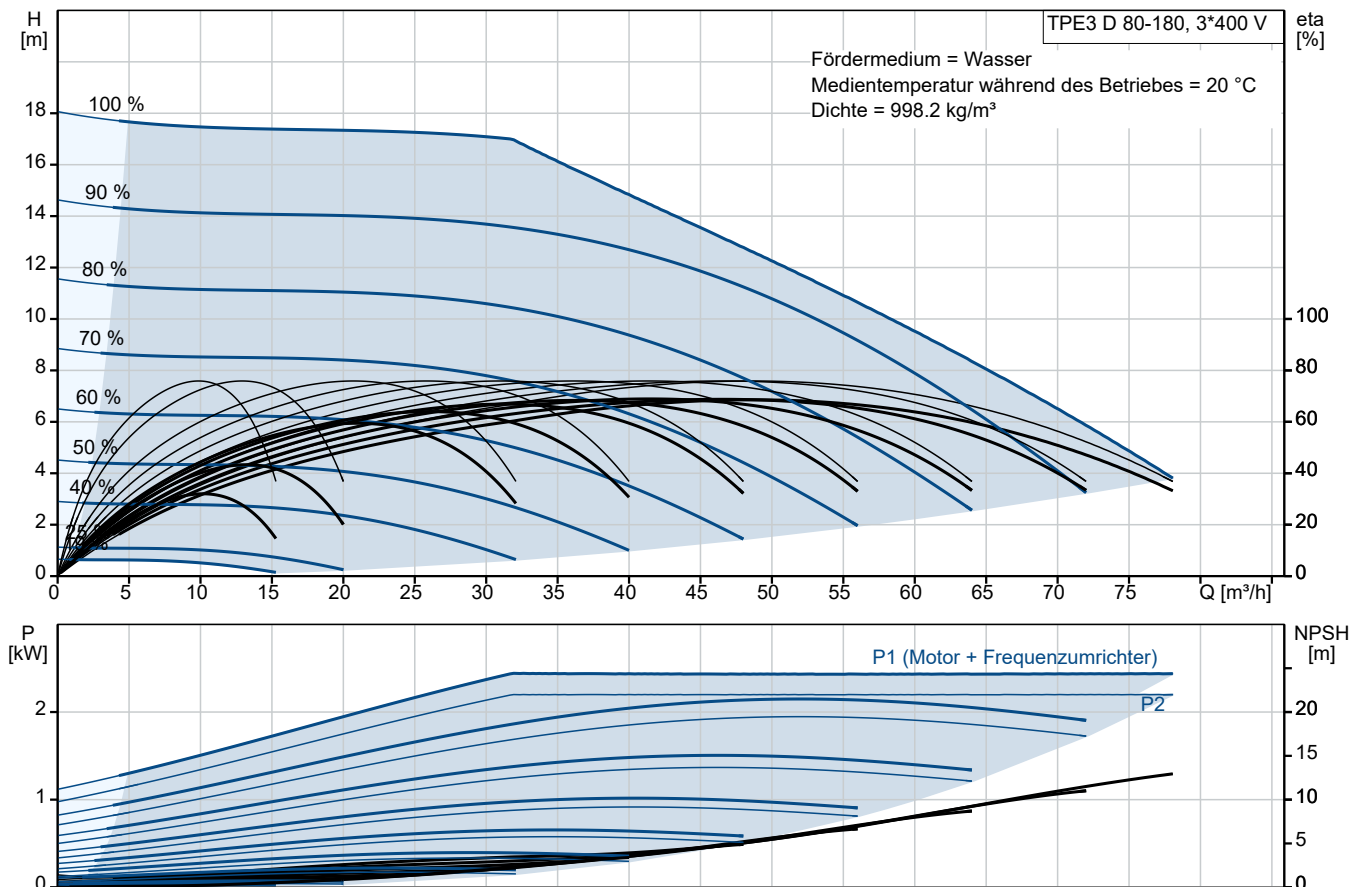


TPE3 D 80-180 S-AI-F-A-BQQE-IWB

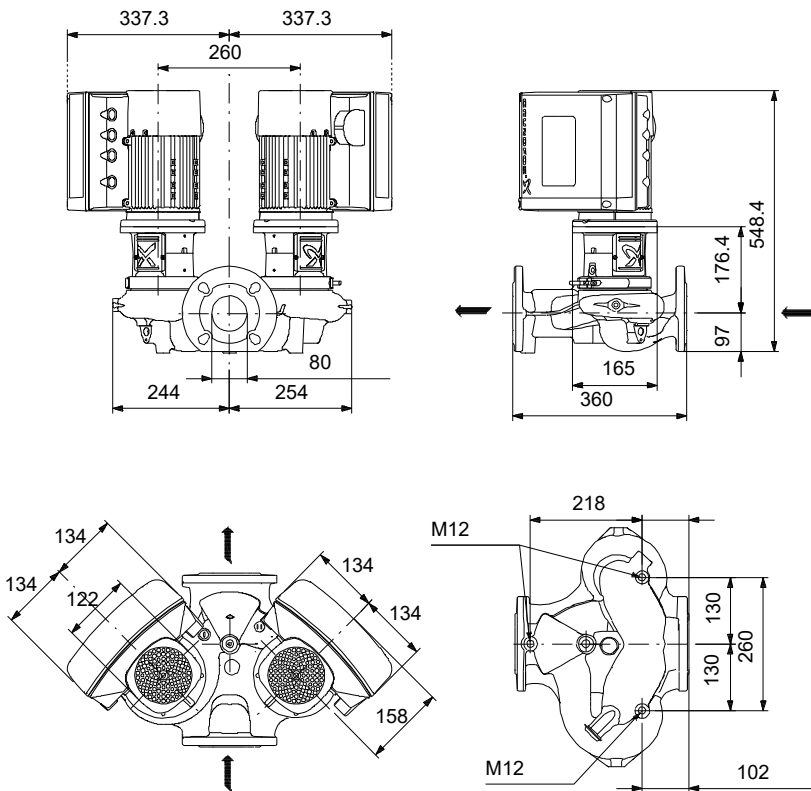
Einstufige Trockenläufer-Doppelpumpen in Inlinebauweise mit drehzahlregelmtem MGE-Motor

Hinweis! Abbildung kann vom Produkt abweichen.

Servicebedingungen	Pumpendaten	Motordaten
	Max. Druck bei vorgegebener Temperatur: 6 bar / 120 °C	Bemessungsspannung: 380-500 V
	Medientemperaturbereich: -25 .. 120 °C	Netzfrequenz: 50 Hz
	Maximale Umgebungstemperatur: 50 °C	Schutzart: IP55
	Code GLRD: BQQE	Wärmeklasse: F
	Produktnummer: auf Anfr.	Motorschutz: ELEC
		Bauart des Motors: 90LD
		Eta 1/1: 90.1 %



Vorgabedaten



Werkstoffe:

Pumpengehäuse: Grauguss
Pumpengehäuse: ASTM class 35
Laufwerkstoff: Verbundwerkstoff
Code Material: A

Ausschreibungstext



Hinweis! Abbildung kann vom Produkt abweichen.

Produktnr.: auf Anfr.

Einstufige Trockenläuferpumpe, elektronisch geregelt, in Inlinebauweise als Doppelpumpe. Hocheffizienz-Motor mit Wirkungsgrad gemäß IE4 Anforderung (nach IEC 60034-30), integriertem Frequenzumrichter und kombiniertem Differenzdruck- / Temperatursensor

- Befestigung des Pumpenkopfes am Gehäuse mittels Klemmring zur stufenlosen Positionierung des Motors
- Wärme- / Kälte-dämmschalen gem. EnEV optional

Wellenabdichtung:

- Gummi-Faltenbalgdichtung, Dichtflächen aus Siliziumkarbid/Siliziumkarbid, Nebendichtungen aus EPDM

Anschlüsse:

- Rohrleitung: PN 6 gemäß EN 1092-2 und ISO 7005-2.

Motor:

- Permanentmagnet-Synchronmotor, luftgekühlt.
- Motor inkl. integriertem Frequenzumrichter übertrifft die Wirkungsgradanforderungen der höchsten Energieeffizienzklasse IE4 (Super Premium Efficiency), die in der IEC 60034-30-1 festgelegt sind.

- Anbindung an die Gebäudeleittechnik durch Einsteckmodule im Klemmenkasten möglich (1 x GENIBus Modul bereits integriert)

- Betriebs- und Störmeldung
- Stillstandsheizung
- Regelungsarten: Proportionaldruck- / Konst. Differenzdruck / Delta-T / Konstante Temperatur / Konstante Kennlinie

- Automatische Sollwerteneinstellung durch AutoAdapt-Funktion
- Einstellbare Volumenstrombegrenzung

durch FlowLimit-Funktion

- Automatische Sollwerteinstellung inkl. Volumenstrombegrenzung durchFlow-Adapt-Funktion

- Integrierter Temperatursensor zur Wärmemengenerfassung / Delta-T-Regelung
- Bedienung über TFT-Grafikdisplay und Softtouch-Tastatur

- Erfassung der Betriebshistorie
- Inbetriebnahmeassistentz
- intuitive Menüführung
- Möglichkeit der Anbindung an die Gebäudeautomation oder Monitoring Systeme. GENibus integriert, zusätzlich andere Module optional

Technische Daten:

- Nennvolumenstrom: 48.9 m³/h
- Nennförderhöhe: 12.6 m
- Maximale Förderhöhe: 180 dm
- Tatsächlicher Förderstrom der
- Tatsächliche Förderhöhe der
- Kennlinientoleranz: ISO9906
Medientemperaturbereich: -25 .. 120 °C

Werkstoffe:

- Pumpengehäuse: Grauguss
EN-GJL-250
ASTM class 35
- Laufrad: Verbundwerkstoff

Installation:

- Max.Umgebungstemperatur: 50 °C
- Max. Betriebsdruck: 6 bar
- Anschluss: DIN
- Nenndruck (bar): PN 6

Elektrische Daten:

- IE-Wirkungsgradklasse: IE5
- Netzfrequenz: 50 Hz
- Nennspannung: 380-500 V
- Nennstrom: 4.15-3.40 A
- Leistungsfaktor Cos phi: 0.93-0.87
- Schutzart (IEC 34-5): IP55
- Isolationsklasse (IEC 85): F
- Isolierte Motorlager: ja/nein

ErP-Status: EuP extern/integriert

- Mindesteffizienzindex: MEI ≥
MEI ≥

Fabrikat der Planung: Grundfos

Typ der Planung: TPE3 D 80-180

Anz. Beschreibung

1 TPE3 D 80-180 S-AI-F-A-BQQE-IWB

**Hinweis! Abbildung kann vom Produkt abweichen.**

Produktnr.: auf Anfr.

Einstufige Doppelpumpe mit Spiralpumpengehäuse in Inline-Bauweise. Der Saug- und Druckstutzen haben den gleichen Durchmesser. Die Pumpe und der Motor sind direkt miteinander verbunden. Die Doppelpumpe verfügt über zwei parallel angeordnete Pumpenköpfe. Die Pumpen sind nach dem Top-Pull-Out-Prinzip konstruiert, d. h. der Pumpenkopf (Motor, Kopfstück und Laufrad) kann zur Instandhaltung oder Wartung einfach abgenommen werden, während das Pumpengehäuse in der Verrohrung verbleibt.

Jeder Pumpenkopf ist mit einer nicht entlasteten Gummifaltenbalgdichtung ausgerüstet. Die Gleitringdichtung entspricht EN 12756. Rohrleitungsanschluss über DIN-Flansche PN 6 gemäß EN 1092-2 und ISO 7005-2.

Jeder Pumpenkopf ist mit einem lüftergekühlten Permanentmagnet-Synchronmotor gleicher Baugröße und Leistung ausgerüstet. Der Motorwirkungsgrad entspricht der Energieeffizienzklasse IE5 gemäß IEC 60034-30-2.

Zur Drehzahlregelung verfügt der Motor über einen Frequenzumrichter und PI-Regler, die im Klemmenkasten des Motors untergebracht sind. Die elektronische Drehzahlregelung ermöglicht eine kontinuierliche Anpassung der Motordrehzahl und damit der Pumpenleistung an den aktuellen Bedarf. Die Pumpe ist mit einem kombinierten Temperatur-Differenzdruck-Sensor ausgestattet. Die Pumpe ist für Anwendungen geeignet, die eine Druckregelung oder Temperatureregelung erfordern. Folgende Regelungsarten sind verfügbar:

- AUTOADAPT. Durch diese Funktion erfolgt eine kontinuierliche Anpassung der Proportionaldruckkennlinie, so dass die Pumpe automatisch immer mit der optimalen Kennlinie im Hinblick auf die Wirtschaftlichkeit und den Komfort läuft.
- FLOWADAPT. Diese Regelungsart kombiniert die AUTOADAPT-Funktion mit einer Förderstrombegrenzungsfunktion. Die Pumpe überwacht kontinuierlich den Förderstrom, um zu gewährleisten, dass der eingestellte maximale Förderstrom nicht überschritten wird. Auf diese Weise können die Kosten für den Einbau eines Strangreguliertventils eingespart werden.
- Konstanter Differenzdruck. Die Förderhöhe wird unabhängig vom Volumenstrom in der Anlage konstant gehalten.
- Proportionaldruck. Die Förderhöhe nimmt proportional zum Volumenstrom in der Anlage zu, um die großen Druckverluste in den Verteilerleitungen auszugleichen.
- Konstante Temperatur. Die Rücklauftemperatur wird konstant gehalten. Hinweis: Ist die Pumpe im Vorlauf eingebaut, muss bauseits ein Temperaturfühler im Rücklauf der Anlage installiert werden.
- Konstante Temperaturdifferenz. Die Temperaturdifferenz kann mit Hilfe eines Temperaturdifferenzfühlers oder mit zwei getrennten Temperaturfühlern gemessen werden.
- Konstante Kennlinie. Die Pumpe kann so eingestellt werden, dass sie mit einer konstanten Drehzahl im Bereich von 25 bis 100 % der maximalen Drehzahl läuft.

Eine drahtlose Kommunikation zwischen den beiden Pumpenköpfen kann schnell und einfach hergestellt werden. Die Pumpenköpfe können auf Kaskadenbetrieb, Wechselbetrieb oder Betrieb/Reserve eingestellt werden.

Der minimale Effizienzindex (MEI) des Produkts ist größer oder gleich 0,70. Dies wird gemäß der Verordnung (EU) der Kommission als Richtwert für die beste erhältliche Wasserpumpe angesehen (1. Januar 2013).

Das Bedienfeld am Klemmenkasten des Motors verfügt über ein 4-Zoll-TFT-Display, Drucktasten und die Zustandsanzeige Grundfos Eye.

Das Bedienfeld bietet einen intuitiven und benutzerfreundlichen Zugriff auf alle Funktionen. Mit den Drucktasten können Benutzer durch die Menüstruktur navigieren, auf Pumpen- und Leistungsdaten vor Ort zugreifen, den gewünschten Sollwert einstellen und die Pumpe auf die Betriebsarten „MIN“, „MAX“ oder „Stopp“ einstellen.

Die Kommunikation mit der Pumpe ist zusätzlich auch über die App Grundfos GO Remote möglich (optional). Über die Fernsteuerung können weitere Einstellungen vorgenommen und zahlreiche Betriebsparameter ausgelesen werden, wie z. B. „Aktueller Wert“, „Drehzahl“, „Leistungsaufnahme“ und „Gesamter Stromverbrauch“.

Die Zustandsanzeige Grundfos Eye zeigt am Bedienfeld den Betriebszustand der Pumpe wie folgt an:

Anz. Beschreibung

- 1
- Eingeschaltet: Motor läuft (grüne Meldeleuchten leuchten und drehen sich) oder Motor ist betriebsbereit (grüne Meldeleuchten leuchten dauerhaft)
 - Warnung: Motor läuft noch (gelbe Meldeleuchten leuchten und drehen sich) oder wurde abgeschaltet (gelbe Meldeleuchten leuchten dauerhaft)
 - Alarm: Motor wurde abgeschaltet (rote Meldeleuchten blinken).

Die Graugussbauteile verfügen über eine mit Hilfe einer kathodischen Elektrotauchlackierung aufgetragenen Epoxid-Beschichtung. Die Elektrotauchlackierung ist ein Lackierverfahren, bei dem ein um das Produkt ausgebildetes elektrisches Feld das Aufbringen einer dünnen und gleichmäßigen Farbschicht auf der Oberfläche ermöglicht.

Pumpe



- 1: Pumpengehäuse
- 2: Laufrad
- 3: Spaltring
- 4: Pumpenkopf/Motorlaterne
- 5: Wellenstumpf

Die Doppelpumpe verfügt über zwei parallel angeordnete Pumpenköpfe. Eine im gemeinsamen Druckstutzen der beiden Pumpenkammern eingebaute, förderstromgesteuerte Umschaltklappe verhindert den Rückfluss des Mediums durch das Pumpengehäuse.

Das Pumpengehäuse ist mit einem austauschbaren Edelstahl/PTFE-Spaltring ausgerüstet, der dafür sorgt, dass möglichst wenig Flüssigkeit von der Druckseite auf die Saugseite des Laufrads strömt.

Das Laufrad ist mit Hilfe einer Mutter auf der Welle befestigt.

Die Pumpe ist mit einer nicht entlasteten Gummi-Faltenbalgdichtung ausgerüstet. Die Drehmomentübertragung erfolgt über die Feder und die Faltenbälge. Durch die Faltenbälge wird verhindert, dass die Welle verschleißt und die axiale Beweglichkeit durch Ablagerungen auf der Welle beeinträchtigt wird.

Dichtflächen:

- Werkstoff des rotierenden Dichtungsring: Siliziumkarbid (SiC)
- Werkstoff des Gegenrings: Siliziumkarbid (SiC)

Diese Werkstoffpaarung wird verwendet, wenn eine höhere Korrosionsbeständigkeit gefordert ist. Aufgrund des hohen Härtegrades weist diese Werkstoffpaarung auch eine hohe Beständigkeit gegenüber abrasiven Partikeln auf.

Werkstoff der Nebendichtung: EPDM (Ethylen-Propylen-Dien-Kautschuk)

EPDM besitzt eine sehr hohe Beständigkeit gegenüber heißem Wasser. EPDM eignet sich nicht für Mineralöle.

Doppelpumpen, die in horizontal verlegten Rohrleitungen eingebaut werden, müssen mit einem automatischen Entlüftungsventil ausgestattet werden, das oben am Pumpengehäuse montiert wird. Das automatische Entlüftungsventil gehört nicht zum Lieferumfang der Pumpe.

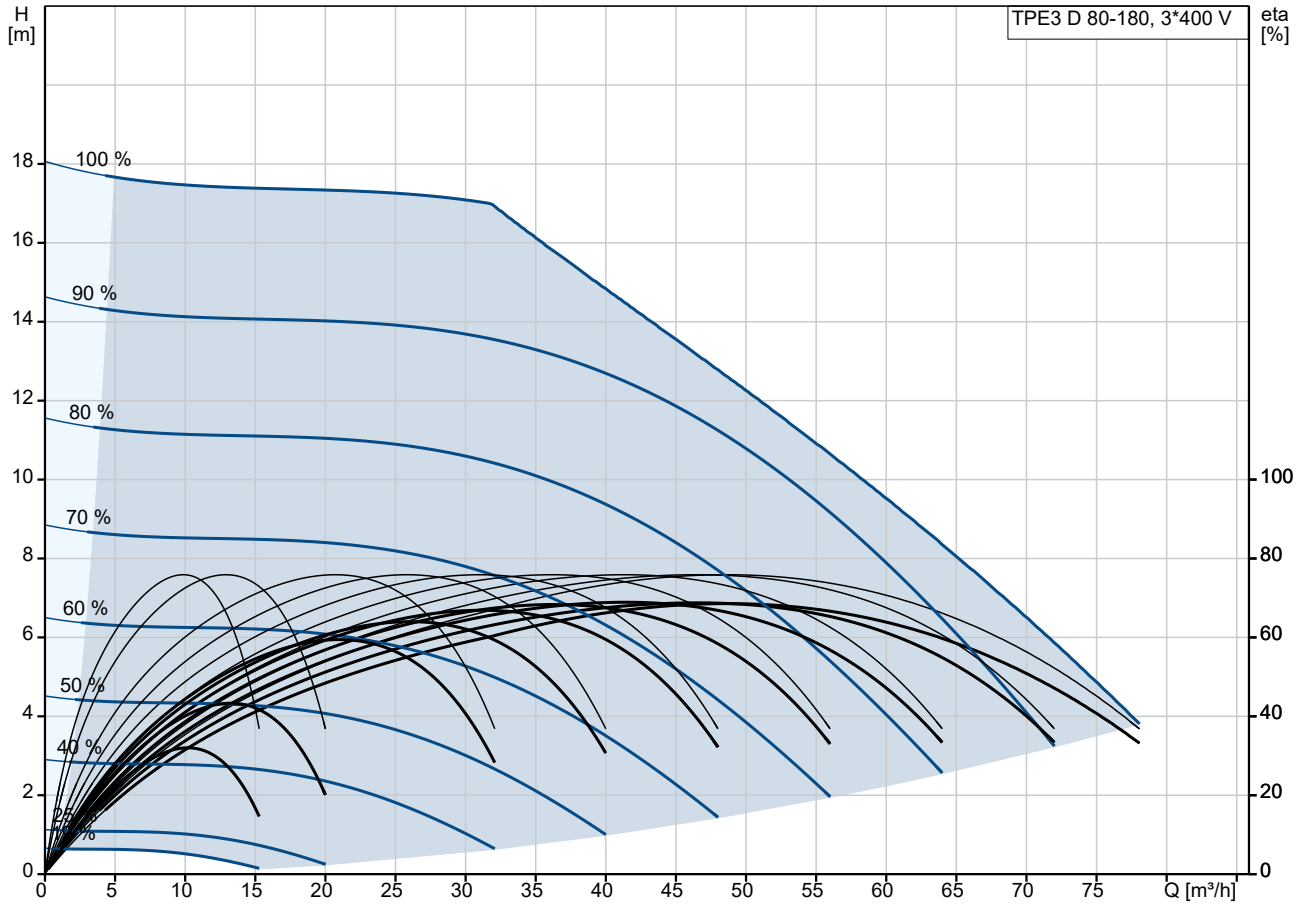


Die Motorlaterne verbindet das Pumpengehäuse mit dem Motor und ist mit einer manuellen Entlüftungsschraube ausgerüstet, über die das Pumpengehäuse und die Dichtungskammer entlüftet werden können. Zur Abdichtung der Motorlaterne gegenüber dem Pumpengehäuse wird ein O-Ring verwendet.

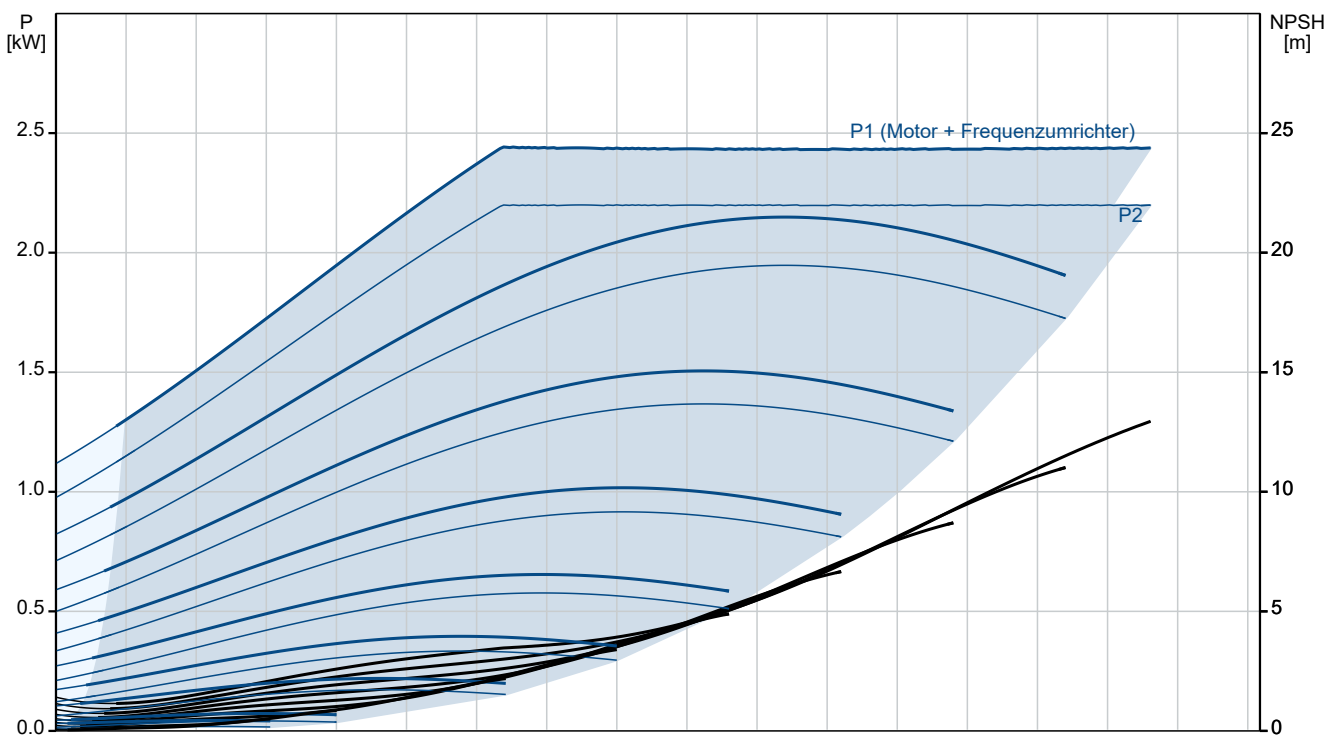
Anz.	Beschreibung
1	<p>In der Mitte der Motorlaterne ist der Kupplungsschutz angeordnet, der als Berührungsschutz für die Kupplung und die Welle dient. Die Pumpenwelle wird mit einer Passfeder und Gewindestiften direkt mit der Motorwelle verbunden.</p> <p>Motor Vollständig gekapselter, lüftergekühlter Motor mit Hauptabmessungen nach geltender IEC- und DIN-Norm. Elektrischer Toleranzbereich nach EN 60034. Der Motorwirkungsgrad entspricht der Energieeffizienzklasse IE5 gemäß IEC 60034-30-2. Für den Motor ist kein externer Motorschutz erforderlich. Der Motorschutz spricht bei einem langsamen und schnellen Temperaturanstieg an (z. B. ständige Überlastung und Blockieren). Im Klemmenkasten befinden sich Klemmen für folgende Anschlussmöglichkeiten:</p> <ul style="list-style-type: none">- 1 Digitaleingang mit fest zugeordneter Funktion- 2 Analogeingänge 0(4)-20 mA, 0-10 V- 1 frei konfigurierbarer Digitaleingang oder ein offener Kollektorausgang- kombinierter Grundfos Temperatur- und Differenzdrucksensor (getrennter Anschluss)- 24 V-Spannungsversorgung für Sensoren- 2 Melderelaisausgänge (potentialfreie Kontakte)- beide Pumpenköpfe kommunizieren über eine drahtlose GENIair-Verbindung oder eine kabelgebundene GENI-Verbindung miteinander- Schnittstelle für ein Grundfos CIM-Feldbusmodul. <p>Im Klemmenkasten befinden sich Klemmen für folgende Anschlussmöglichkeiten:</p> <ul style="list-style-type: none">- 1 Digitaleingang mit fest zugeordneter Funktion- 2 Analogeingänge 0(4)-20 mA, 0-10 V- 1 frei konfigurierbarer Digitaleingang oder ein offener Kollektorausgang- kombinierter Grundfos Temperatur- und Differenzdrucksensor (getrennter Anschluss)- 24 V-Spannungsversorgung für Sensoren- 2 Melderelaisausgänge (potentialfreie Kontakte)- GENIbus-Schnittstelle- Schnittstelle für ein Grundfos CIM-Feldbusmodul. <p>Weitere Produktinformationen Die Graugussbauteile verfügen über eine mit Hilfe einer kathodischen Elektrottauchlackierung aufgetragene Epoxid-Beschichtung. Die Elektrottauchlackierung ist ein Lackierverfahren, bei dem ein um das Produkt ausgebildetes elektrisches Feld das Aufbringen einer dünnen und gleichmäßigen Farbschicht auf der Oberfläche ermöglicht.</p> <p>Technische Daten</p> <p>Art der Steuerung: Frequency converter: integriert</p> <p>Fördermedium: Medientemperaturbereich: -25 .. 120 °C</p> <p>Technische Daten: Pumpendrehzahl, auf der die Pumpendaten beruhen: 3900 1/min Nennförderstrom: 48.9 m³/h Nennförderhöhe: 12.6 m Tatsächlicher Laufraddurchmesser: 90 mm GLRD Code: BQQE ISO Abnahmekl.: ISO9906:2012 3B2</p> <p>Werkstoffe: Pumpengehäuse: Grauguss Pumpenmantel: EN-GJL-250 Pumpengehäuse: ASTM class 35 Laufradwerkstoff: Verbundwerkstoff</p>

Anz.	Beschreibung
1	<p data-bbox="204 338 1474 369">Laufрад: PES+30% GF</p> <p data-bbox="204 398 1474 430">Installation:</p> <p data-bbox="204 430 1474 461">Umgebungstemperatur: -20 .. 50 °C</p> <p data-bbox="204 461 1474 492">Max. Betriebsdruck: 6 bar</p> <p data-bbox="204 492 1474 524">Max. Druck bei vorgegebener Temperatur: 6 bar / 120 °C</p> <p data-bbox="204 524 1474 555">Anschlusstyp: DIN</p> <p data-bbox="204 555 1474 586">Anschlussgröße: DN 80</p> <p data-bbox="204 586 1474 618">Nenndruckstufe: PN 6</p> <p data-bbox="204 618 1474 649">Port-to-port length: 360 mm</p> <p data-bbox="204 649 1474 680">Grösse Motorflansch: 56C</p> <p data-bbox="204 710 1474 741">Elektrische Daten:</p> <p data-bbox="204 741 1474 772">Bauart des Motors: 90LD</p> <p data-bbox="204 772 1474 804">Motorbemessungsleistung P2: 2.2 kW</p> <p data-bbox="204 804 1474 835">Netzfrequenz: 50 Hz</p> <p data-bbox="204 835 1474 866">Bemessungsspannung: 3 x 380-500 V</p> <p data-bbox="204 866 1474 898">Bemessungsstrom: 4.15-3.40 A</p> <p data-bbox="204 898 1474 929">Leistungsfaktor Cos phi: 0.93-0.87</p> <p data-bbox="204 929 1474 960">Nenn-Drehzahl: 360-4000 1/min</p> <p data-bbox="204 960 1474 992">IE-Wirkungsgradklasse: IE5</p> <p data-bbox="204 992 1474 1023">Motorwirkungsgrad bei Vollast: 90.1 %</p> <p data-bbox="204 1023 1474 1055">Schutzart (gemäß IEC 34-5): IP55</p> <p data-bbox="204 1055 1474 1086">Wärmeklasse (IEC 85): F</p> <p data-bbox="204 1086 1474 1117">Motor - Produktnummer: 99138048</p> <p data-bbox="204 1146 1474 1178">Sonstiges:</p> <p data-bbox="204 1178 1474 1209">Mindesteffizienzindex MEI ≥: 0.70</p> <p data-bbox="204 1209 1474 1240">Nettogewicht: 70.2 kg</p> <p data-bbox="204 1240 1474 1272">Bruttogewicht: 83.5 kg</p> <p data-bbox="204 1272 1474 1303">Versandvol.: 0.252 m³</p> <p data-bbox="204 1303 1474 1335">Herkunftsland: HU</p> <p data-bbox="204 1335 1474 1366">Zolltarif Nr.: 84137065</p>

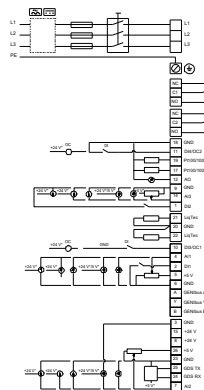
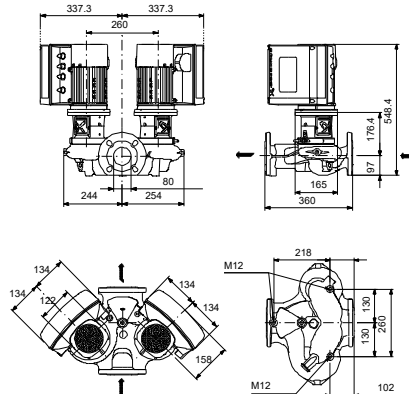
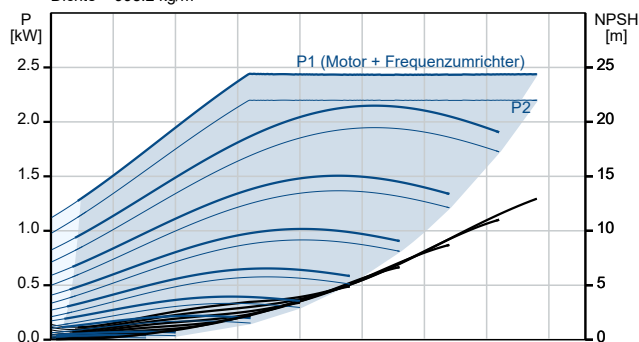
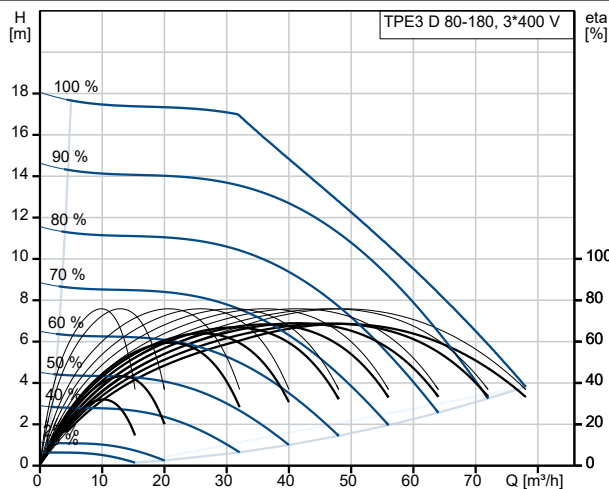
auf Anfr. TPE3 D 80-180 S-AI-F-A-BQQE-IWB 50 Hz



Fördermedium = Wasser
 Medientemperatur während des Betriebes = 20 °C
 Dichte = 998.2 kg/m³



Beschreibung	Daten
Allgemeine Informationen:	
Produktbezeichnung:	TPE3 D 80-180 S-AI-F-A-BQQE-IWB
Produktnummer:	auf Anfr.
EAN-Nummer:	auf Anfr.
Technische Daten:	
Pumpendrehzahl, auf der die Pumpendaten beruhen:	3900 1/min
Nennförderstrom:	48.9 m ³ /h
Nennförderhöhe:	12.6 m
Maximale Förderhöhe:	180 dm
Tatsächlicher Laufraddurchmesser:	90 mm
GLRD Code:	BQQE
ISO Abnahmekl.:	ISO9906:2012 3B2
Code Ausführung:	AI
Werkstoffe:	
Pumpengehäuse:	Grauguss
Pumpenmantel:	EN-GJL-250
Pumpengehäuse:	ASTM class 35
Laufwerkstoff:	Verbundwerkstoff
Laufwerkstoff:	PES+30% GF
Code Material:	A
Installation:	
Umgebungstemperatur:	-20 .. 50 °C
Max. Betriebsdruck:	6 bar
Max. Druck bei vorgegebener Temperatur:	6 bar / 120 °C
Anschlusstyp:	DIN
Anschlussgröße:	DN 80
Nenndruckstufe:	PN 6
Port-to-port length:	360 mm
Grösse Motorflansch:	56C
Code Anchl. Art:	F
Fördermedium:	
Medientemperaturbereich:	-25 .. 120 °C
Elektrische Daten:	
Bauart des Motors:	90LD
Motorbemessungsleistung P2:	2.2 kW
Netzfrequenz:	50 Hz
Bemessungsspannung:	3 x 380-500 V
Bemessungsstrom:	4.15-3.40 A
Leistungsfaktor Cos phi:	0.93-0.87
Nenn-Drehzahl:	360-4000 1/min
IE-Wirkungsgradklasse:	IE5
Motorwirkungsgrad bei Vollast:	90.1 %
Schutzart (gemäß IEC 34-5):	IP55
Wärmeklasse (IEC 85):	F
eingebauter Motorschutz:	ELEC
Motor - Produktnummer:	99138048
Art der Steuerung:	
Bedienfeld:	HMI 300 - Graphisches Bedienfeld
Funktionsmodul:	FM 300 - Funktionsmodul Advanced
Frequenzumrichter:	integriert
Sonstiges:	
Mindesteffizienzindex MEI ≥:	0.70
Nettogewicht:	70.2 kg
Bruttogewicht:	83.5 kg





Name des Unternehmens:

Angelegt von:

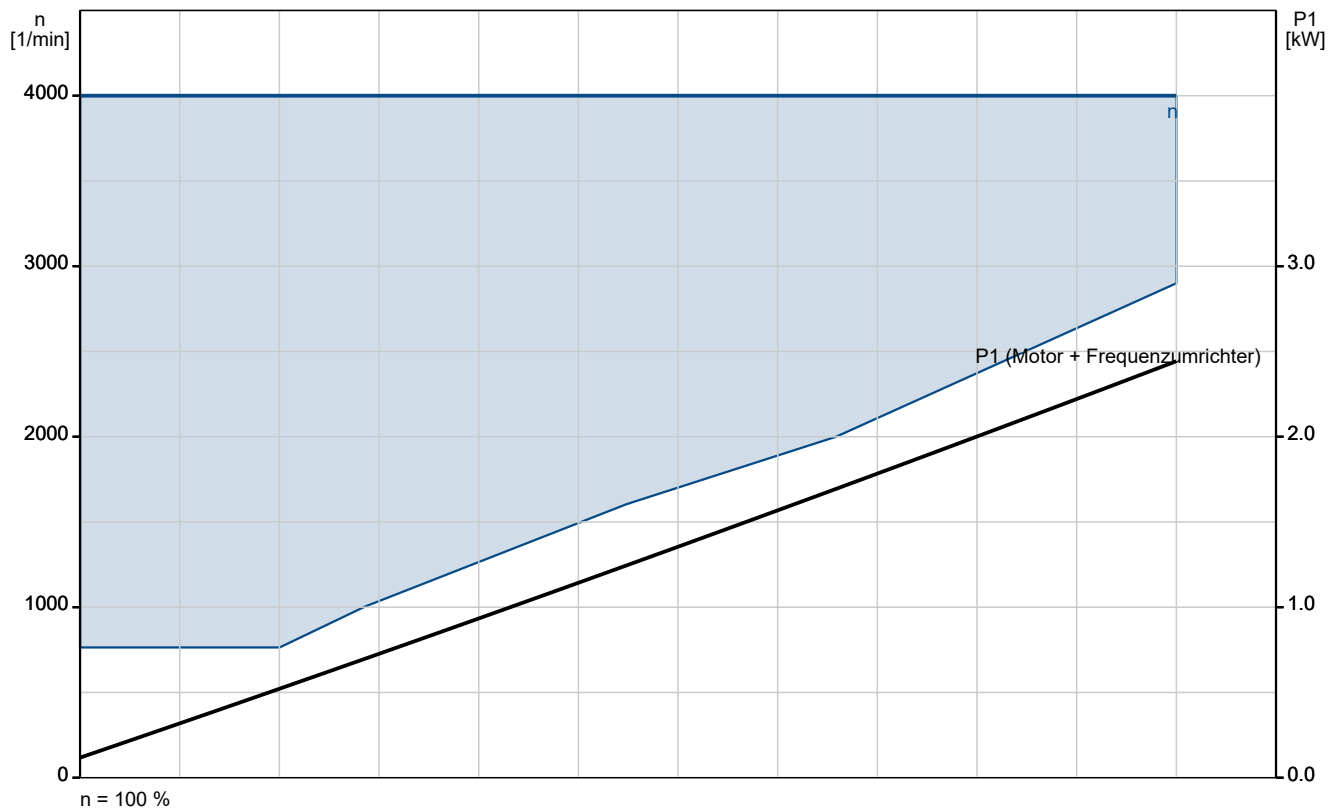
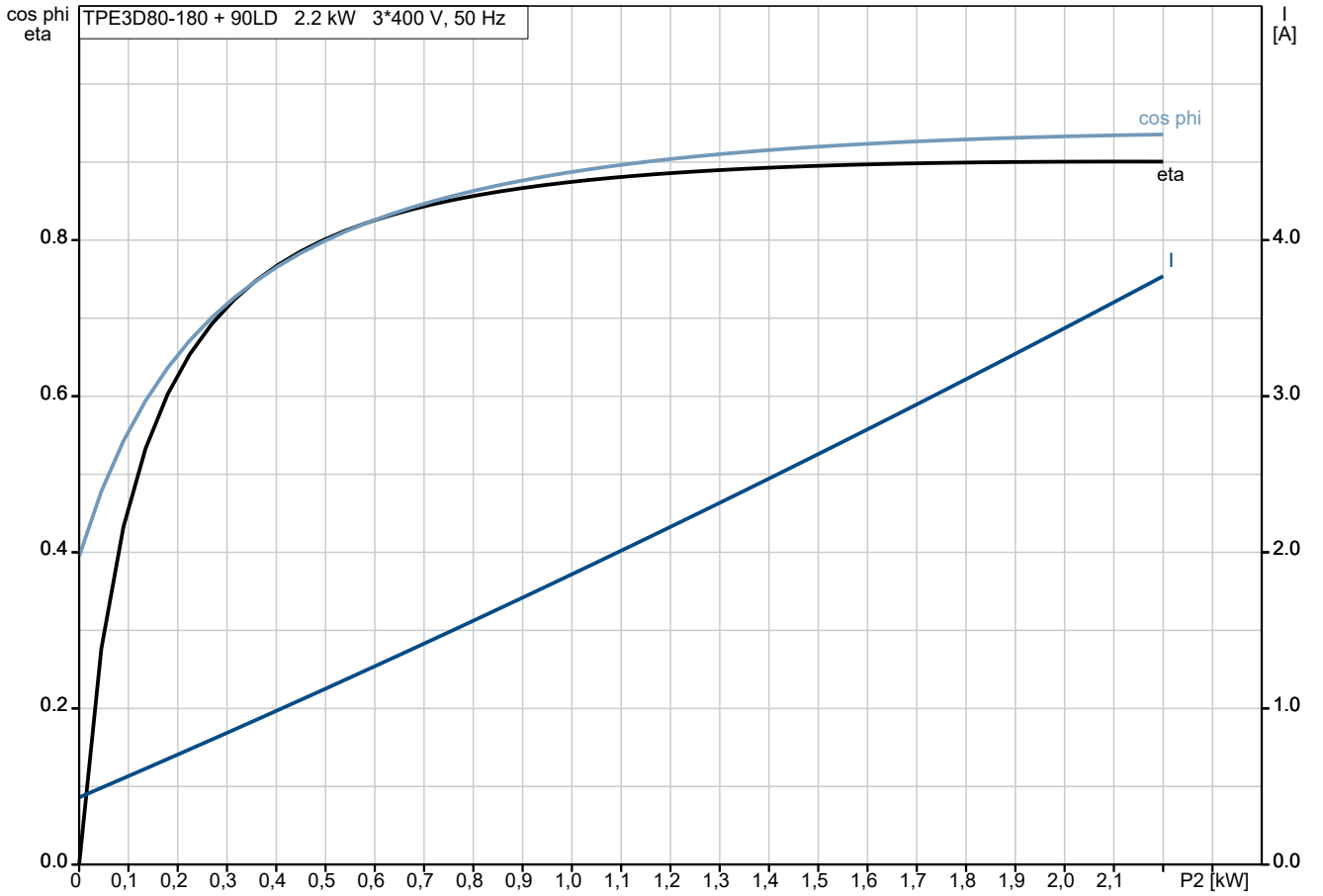
Telefon:

Datum:

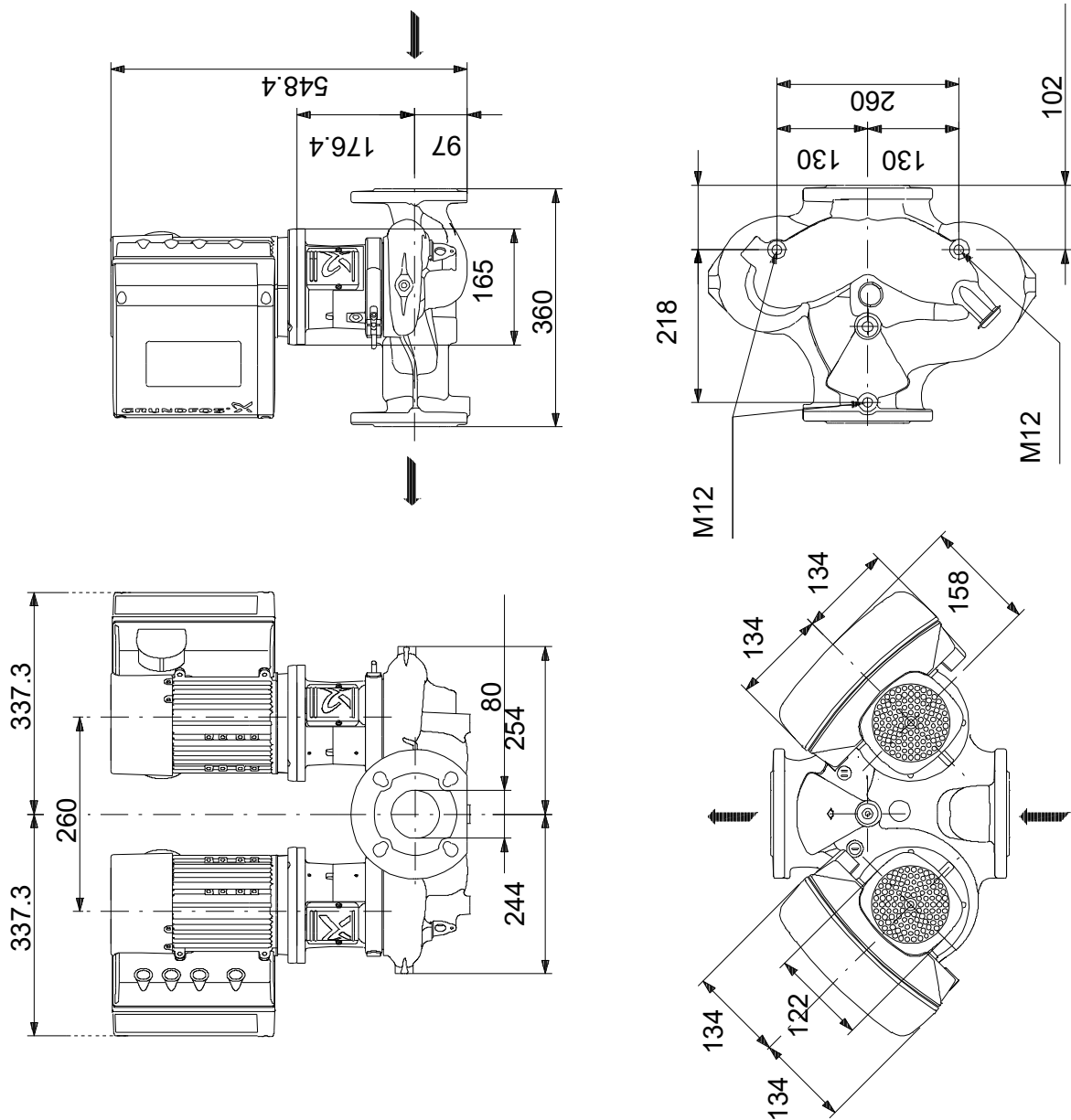
02.12.2023

Beschreibung	Daten
Versandvol.:	0.252 m ³
Konfi. Datei Nr.:	98484694
Herkunftsland:	HU
Zolltarif Nr.:	84137065

auf Anfr. TPE3 D 80-180 S-AI-F-A-BQQE-IWB 50 Hz



auf Anfr. TPE3 D 80-180 S-AI-F-A-BQQE-IWB 50 Hz



Achtung! Soweit nicht anders angegeben, handelt es sich um Millimeterangaben (mm). Die vereinfachte Maßzeichnung zeigt nicht alle

auf Anfr. TPE3 D 80-180 S-AI-F-A-BQQE-IWB 50 Hz



Hinweis: Alle Einheiten in [mm] soweit nicht anders bezeichnet.

