

**Anz. Beschreibung****1 COMFORT 15-14 BXA PM**

Hinweis! Abbildung kann vom Produkt abweichen.

Produktnr.: auf Anfr.

Hocheffizienz-Trinkwarmwasser-Zirkulationspumpe mit Permanentmagnetmotor und AutoAdapt-Funktion.

Ausführungen/Funktionen/Eigenschaften:

- Für den 1- und 2-Familienhausbereich
- Automatische Anpassung an das Nutzerverhalten durch AutoAdapt-Funktion
- Hocheffizienz-Nassläufer-Permanentmagnetmotor
- Integrierter Trockenlaufschutz
- Dauerbetrieb 100 % einstellbar
- Temperatursteuerung einstellbar
- Rote LED zur Störungsanzeige
- Einfache elektrische Installation durch vormontierten Eurostecker (EN50075), inkl. 1,5m Kabel
- Pumpengehäuse aus Messing
- Wärmedämmschale im Lieferumfang
- Kugelrotor mit integriertem Laufrad
- Einschraubbare Rückschlag- und Absperrventile beiliegend (bei BXA)

Fördermedium:

Fördermedium: Wasser

Medientemperaturbereich: 2 .. 95 °C

Medientemperatur während des Betriebs: 60 °C

Dichte: 983.2 kg/m<sup>3</sup>

Technische Daten:

Nennförderstrom: 0.33 m<sup>3</sup>/h

Nennförderhöhe: 0.695 m

Temperaturklasse: 95

Zulassungen: CE, VDE, WEEE

Werkstoffe:

Pumpengehäuse: Messing

Pumpenmantel: CuZn39Pb3, MS58

Laufradwerkstoff: Verbundwerkstoff

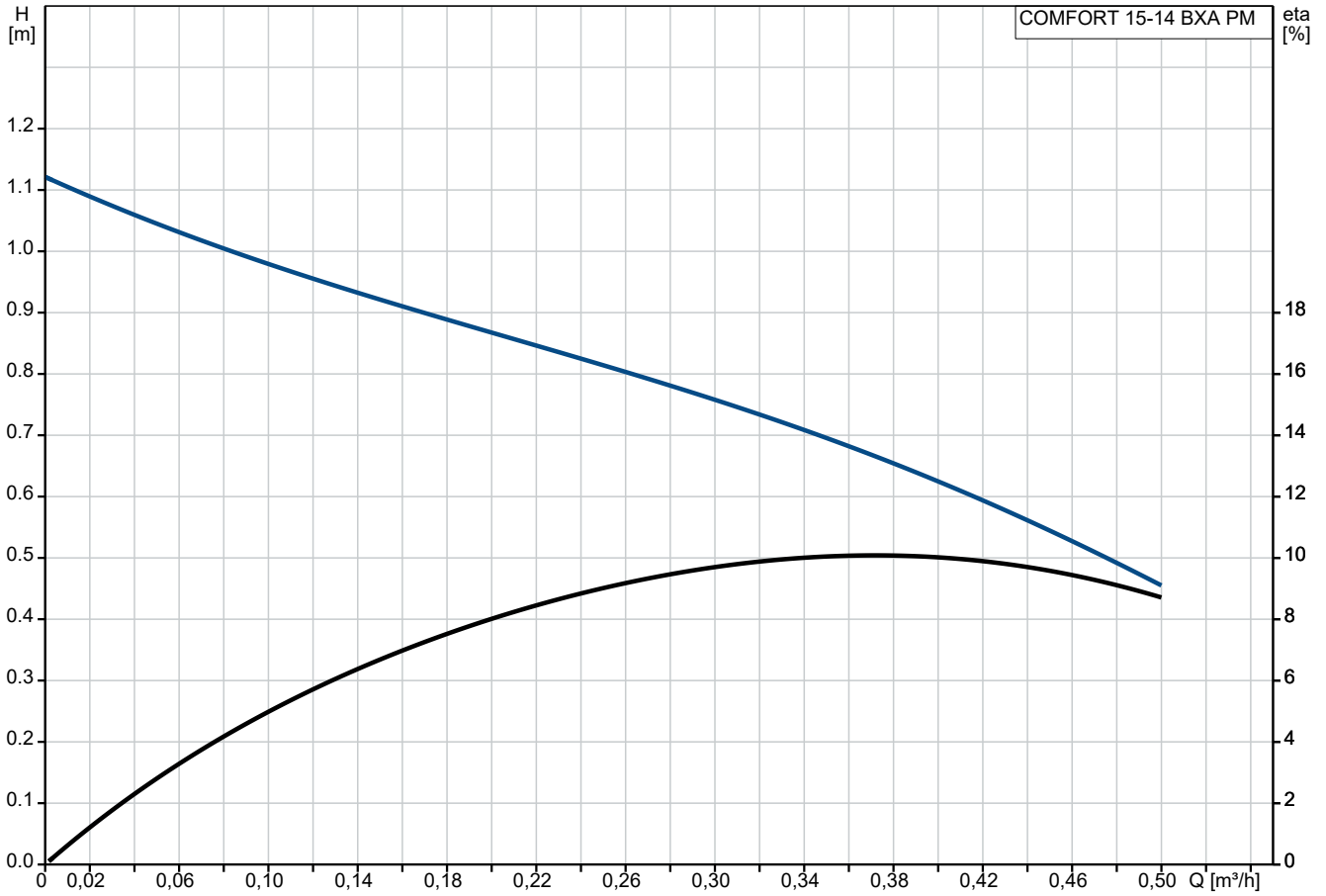
Laufrad: PPO-GF20/Stainless steel

Installation:

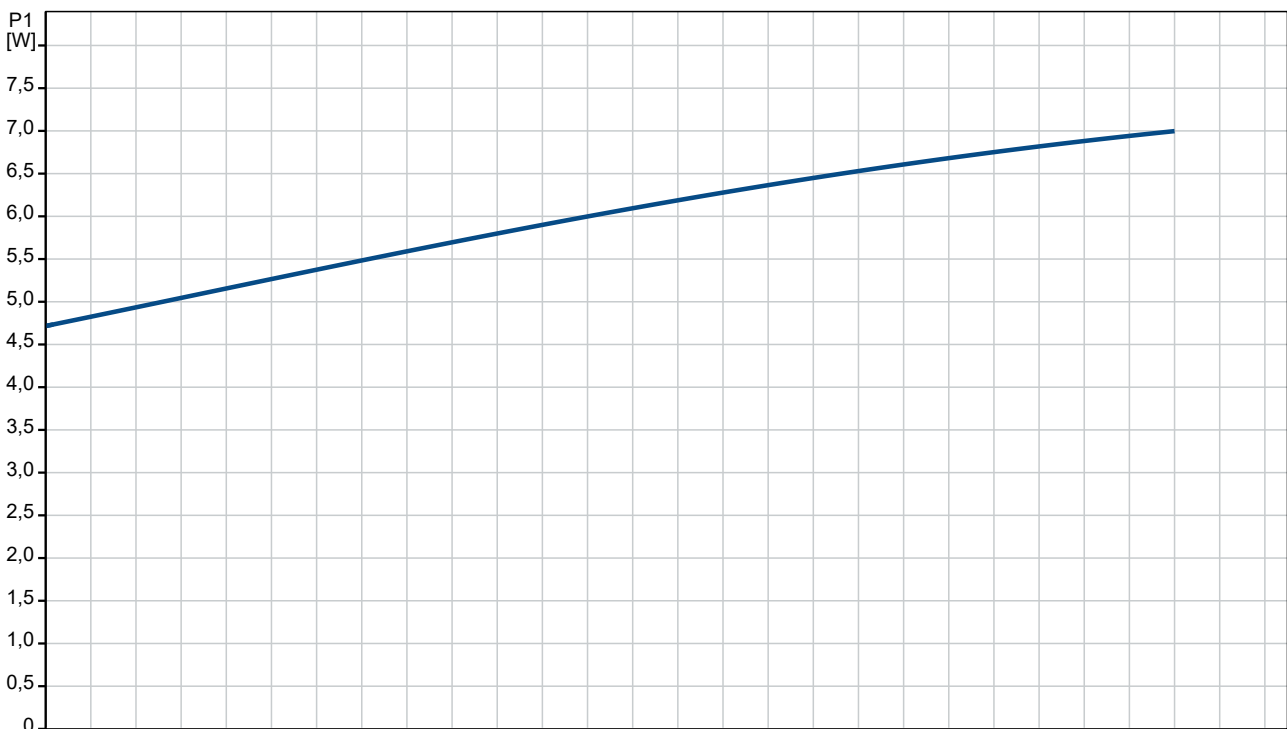
Minimale Umgebungstemperatur: 0 °C

Anz.	Beschreibung
1	<p>Max. Betriebsdruck: 10 bar Anschlusstyp: G Anschlussgröße: 1 inch Nenndruckstufe: PN 10 Port-to-port length: 140 mm</p> <p>Elektrische Daten: Leistungsaufnahme P1 bei Drehzahlstufe 3: 7 W Netzfrequenz: 50 / 60 Hz Bemessungsspannung: 1 x 230 V Stromaufnahme Drehzahlstufe 3: 0.07 A Größe des Betriebskondensators: 0.6 µF Schutzart (gemäß IEC 34-5): IP44 Isolationsklasse (IEC 85): F Motorschutz: ELECT.</p> <p>Sonstiges: Nettogewicht: 1.18 kg Bruttogewicht: 1.28 kg Versandvol.: 0.003 m<sup>3</sup> Herkunftsland: DE Zolltarif Nr.: 84137030</p>

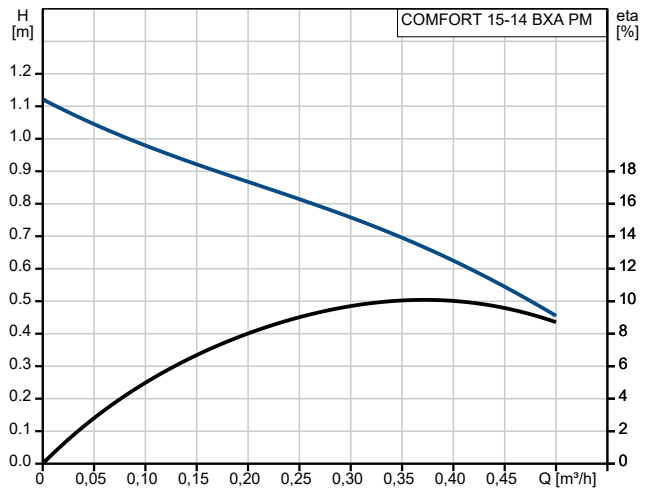
## auf Anfr. COMFORT 15-14 BXA PM



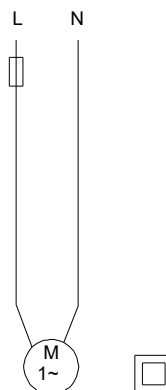
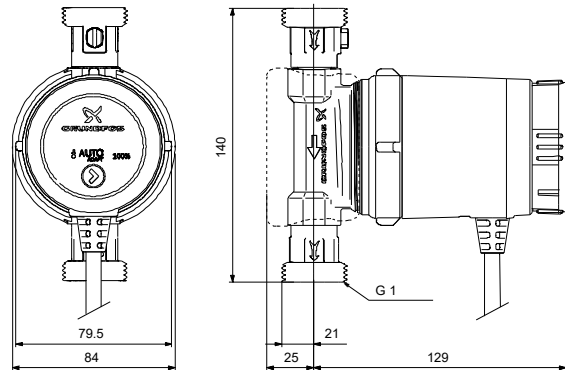
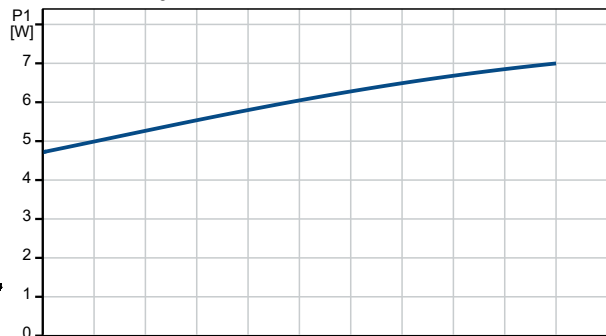
Fördermedium = Wasser  
 Medientemperatur während des Betriebes = 60 °C  
 Dichte = 983.2 kg/m³



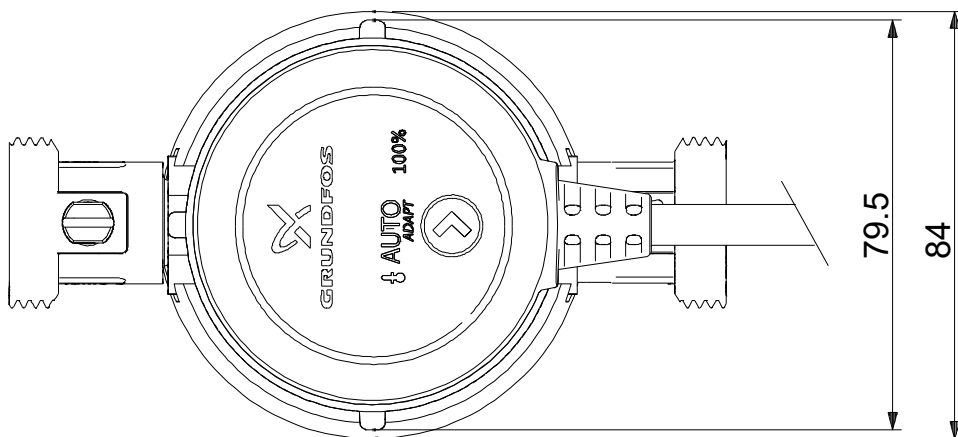
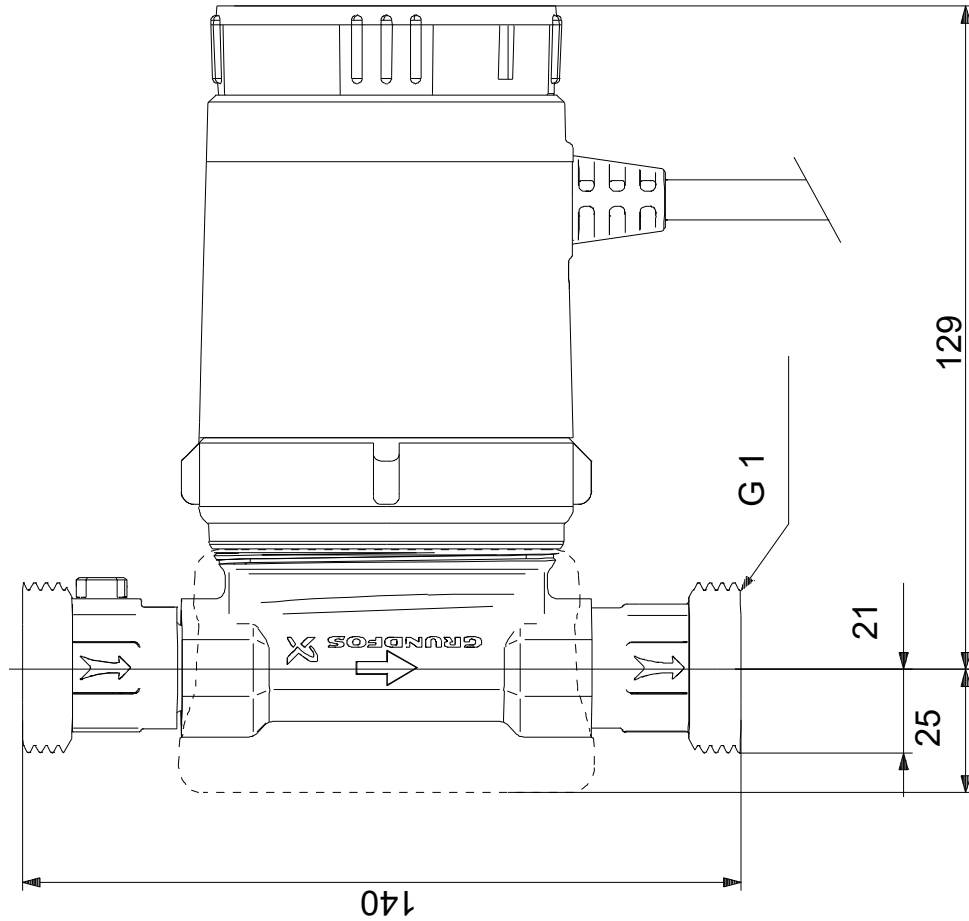
Beschreibung	Daten
<b>Allgemeine Informationen:</b>	
Produktbezeichnung:	COMFORT 15-14 BXA PM
Produktnummer:	auf Anfr.
EAN-Nummer:	auf Anfr.
<b>Technische Daten:</b>	
Drehzahlstufe (Nr.):	1
Nennförderstrom:	0.33 m³/h
Nennförderhöhe:	0.695 m
Maximale Förderhöhe:	14 dm
Temperaturklasse:	95
Zulassungen:	CE, VDE, WEEE
Y = Pumpe mit eingebauter Absperr- und Rückschlagventil:	Pumpe mit eingebautem Absperr-/Rückschlagventil
<b>Werkstoffe:</b>	
Pumpengehäuse:	Messing
Pumpenmantel:	CuZn39Pb3, MS58
Laufwerkstoff:	Verbundwerkstoff
Laufwerkstoff:	PPO-GF20/Stainless steel
<b>Installation:</b>	
Minimale Umgebungstemperatur:	0 °C
Max. Betriebsdruck:	10 bar
Anschlusstyp:	G
Anschlussgröße:	1 inch
Nenndruckstufe:	PN 10
Port-to-port length:	140 mm
<b>Fördermedium:</b>	
Fördermedium:	Wasser
Medientemperaturbereich:	2 .. 95 °C
Medientemperatur während des Betriebs:	60 °C
Dichte:	983.2 kg/m³
<b>Elektrische Daten:</b>	
Leistungsaufnahme P1 bei Drehzahlstufe 3:	7 W
Netzfrequenz:	50 / 60 Hz
Bemessungsspannung:	1 x 230 V
Stromaufnahme Drehzahlstufe 3:	0.07 A
Größe des Betriebskondensators:	0.6 µF
Schutzart (gemäß IEC 34-5):	IP44
Isolationsklasse (IEC 85):	F
Motorschutz:	ELECT.
Temperaturschutz:	Impedanzgeschützt
<b>Art der Steuerung:</b>	
Operation mode include:	Temperature
<b>Sonstiges:</b>	
Nettogewicht:	1.18 kg
Bruttogewicht:	1.28 kg
Versandvol.:	0.003 m³
Verkaufsregion:	DACH
Herkunftsland:	DE
Zolltarif Nr.:	84137030



Fördermedium = Wasser  
 Medientemperatur während des Betriebes = 60 °C  
 Dichte = 983.2 kg/m³



## auf Anfr. COMFORT 15-14 BXA PM



Achtung! Soweit nicht anders angegeben, handelt es sich um Millimeterangaben (mm). Die vereinfachte Maßzeichnung zeigt nicht alle

**auf Anfr. COMFORT 15-14 BXA PM**



Hinweis: Alle Einheiten in [mm] soweit nicht anders bezeichnet.

