

# Vorgabedaten

|                        |                  |              |
|------------------------|------------------|--------------|
| PROJEKT:               | UNIT TAG:        | MENGE:       |
| ANSPRECHPARTNER: _____ | SERVICELEISTUNG: | DATUM: _____ |
| INGENIEUR/TECHNIKER:   | VORGEGEBEN VON:  | DATUM:       |
| AUFTRAGNEHMER:         | BESTELLNUMMER:   | DATUM:       |

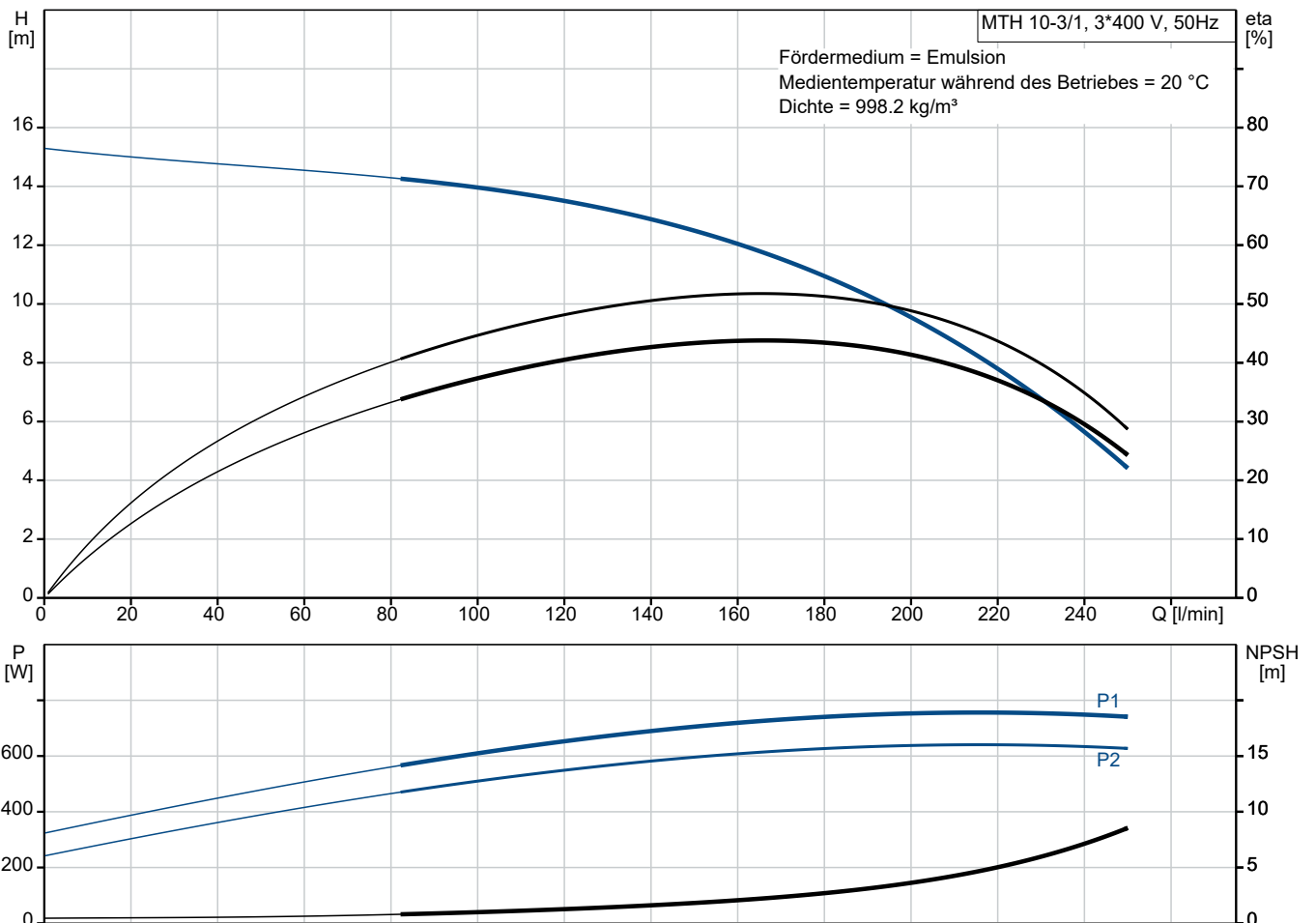


## MTH 10-3/1 A-M-A-AQQV

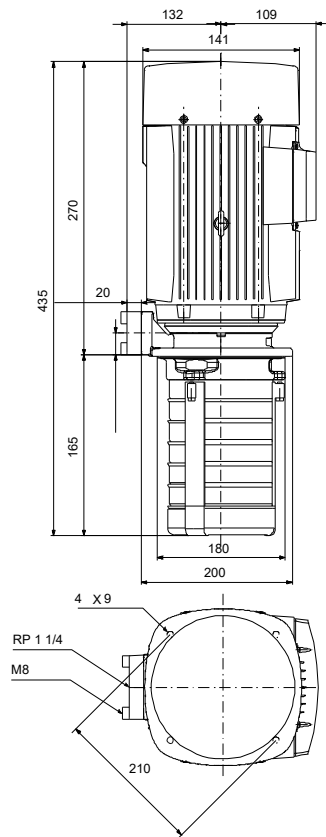
Kühlschmiermittelpumpen

Hinweis! Abbildung kann vom Produkt abweichen.

| Servicebedingungen     | Pumpendaten  | Motordaten          |
|------------------------|--|---------------------|
| Fördermedium: Emulsion | Max. Druck bei vorgegebener Temperatur: 10 bar / 90 °C | Netzfrequenz: 50 Hz |
| Temperatur: 20 °C      | Medientemperaturbereich: -10 .. 90 °C                  | Schutzart: IP54     |
| Relative Dichte: 1.000 | Maximale Umgebungstemperatur: 60 °C                    |                     |
|                        | Code GLRD: AQQV  |                     |
|                        | Produktnummer: auf Anfr.                               |                     |




# Vorgabedaten



## Werkstoffe:

|                           |                 |
|---------------------------|-----------------|
| Pumpengehäuse:            | Grauguss        |
| Pumpengehäuse:            | ASTM<br>A48-25B |
| Laufwerkstoff:            | Edelstahl       |
| Laufwerkstoff gemäß ASTM: | AISI 304        |
| Laufwerkstoff:            | EN 1.4301       |
| Code Material:            | A               |

| Anz. | Beschreibung  |
|------|---|
| 1    | <p><b>Eintauchpumpe Typ: MTH 10-3/1 A-M-A-AQQV</b></p>  <p style="text-align: center;"><b>Hinweis! Abbildung kann vom Produkt abweichen.</b></p> <p>Produktnr.: auf Anfr.</p> <p>Normalsaugende, mehrstufige Eintauchkreiselpumpe für vertikalen und horizontalen Behältereinbau mit 3-phasigen direkt-gekuppeltem Motor.</p> <p>Die Pumpe besitzt folgende Eigenschaften:</p> <ul style="list-style-type: none"><li>- Einbaulänge gemäß DIN 5440</li><li>- Laufräder, Zwischenkammern und Vielnutwelle aus EdelstahlEN 1.4301</li><li>- Gleitring-Wellenabdichtung gemäß DIN 24960</li></ul> <p>Art der Steuerung:<br/>Frequency converter: ohne</p> <p>Fördermedium:<br/>Fördermedium: Emulsion<br/>Medientemperaturbereich: -10 .. 90 °C<br/>Medientemperatur während des Betriebs: 20 °C<br/>Dichte: 998.2 kg/m<sup>3</sup></p> <p>Technische Daten:<br/>Nennförderstrom: 167 l/min<br/>Nennförderhöhe: 12.6 m<br/>Anzahl der Laufradkammern: 3<br/>GLRD Code: AQQV<br/>Zulassungen: CE<br/>Energy approvals for motor: CE,CC,CNS,<br/>ISO Abnahmekl.: ISO9906:2012 3B</p> <p>Werkstoffe:<br/>Pumpengehäuse: Grauguss<br/>Pumpenmantel: EN 1561 EN-GJL-200<br/>Pumpengehäuse: ASTM A48-25B<br/>Laufradwerkstoff: Edelstahl<br/>Laufrad: EN 1.4301<br/>Laufradwerkstoff gemäß ASTM: AISI 304</p> <p>Installation:<br/>Maximale Umgebungstemperatur: 60 °C<br/>Max. Betriebsdruck: 10 bar<br/>Max. Druck bei vorgegebener Temperatur: 10 bar / 90 °C</p> |



Name des Unternehmens:

Angelegt von:

Telefon:

Datum:

05.01.2024

Projekt:

Referenznummer:

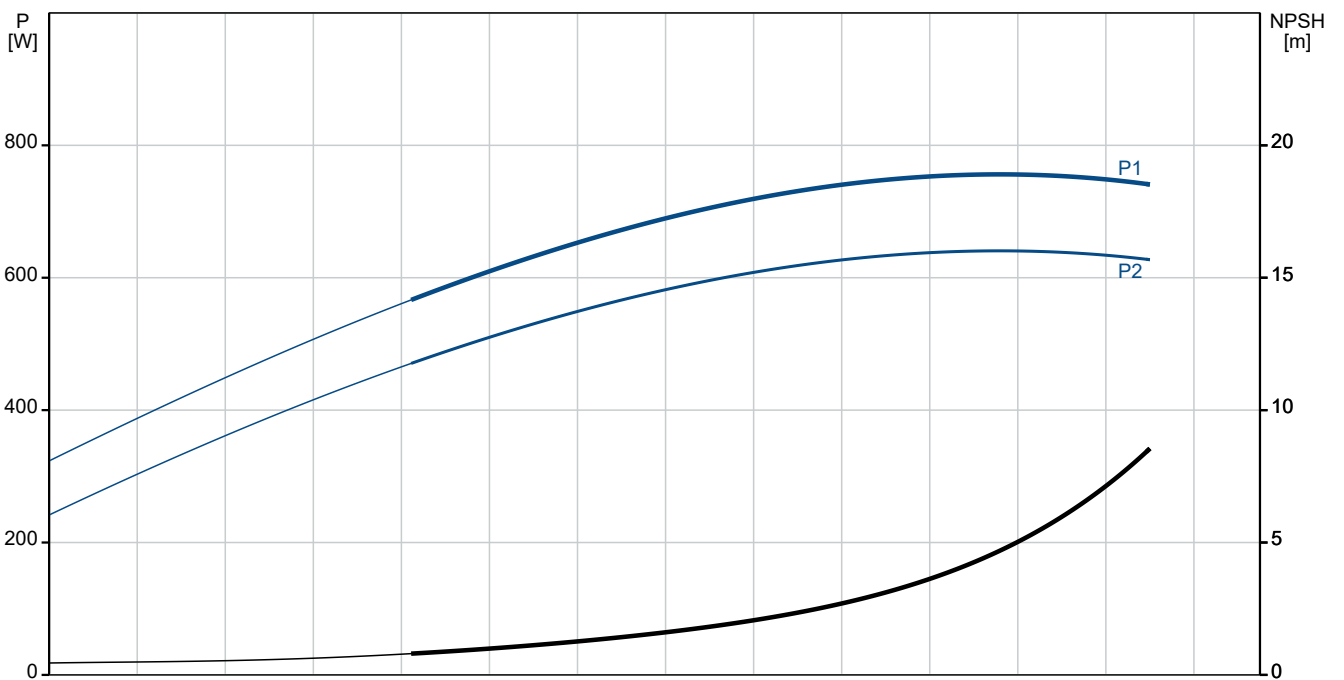
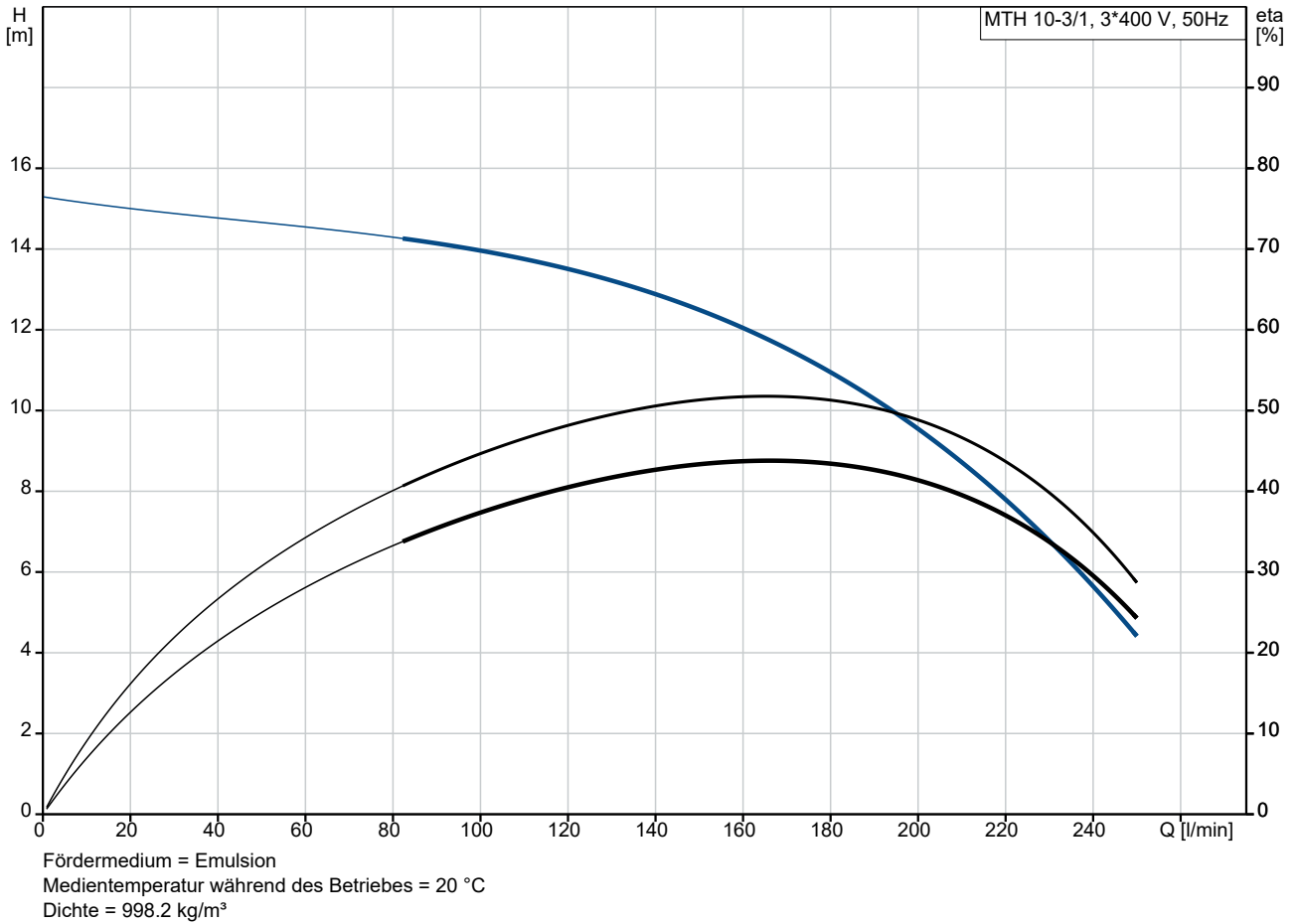
Kunde:

Kundennummer:

Kontakt:

| Anz. | Beschreibung   |
|------|--|
| 1    | <p>Anschlusstyp: Square / Rp<br/>Größe des Druckanschlusses: 1 1/4 inch<br/>Eintauchtiefe: 165 mm</p> <p>Elektrische Daten:<br/>Std. Motor: IEC<br/>Baugröße: 80C<br/>Mehrfachstecker: nein<br/>IE Effizienzklasse 50Hz: IE3<br/>Rated power - P2: 1.1 kW<br/>Netzfrequenz: 50 Hz<br/>Geeignet für 50/60 Hz: ja<br/>Bemessungsspannung: 3 x 220-240D/380-415Y V<br/>Betriebsfaktor: 1.30<br/>Nennstrom: 4.35/2.55 A<br/>Maximum current consumption: 5.75/3.3 A<br/>Anlaufstrom: 450-500 %<br/>Nennzahl, 50 Hz: 2855 1/min<br/>Efficiency at full load: 82.7 %<br/>Schutzart (gemäß IEC 34-5): IP54<br/>Isolationsklasse (IEC 85): F<br/>Motorschutz: kein Motorschutz</p> <p>Sonstiges:<br/>Position des Klemmkastens: 6 Uhr<br/>Mindesteffizienzindex MEI ≥: 0.59<br/>Nettogewicht: 18.1 kg<br/>Bruttogewicht: 20.8 kg<br/>Herkunftsland: HU<br/>Zolltarif Nr.: 84137075<br/>Environmental approvals: WEEE</p> |

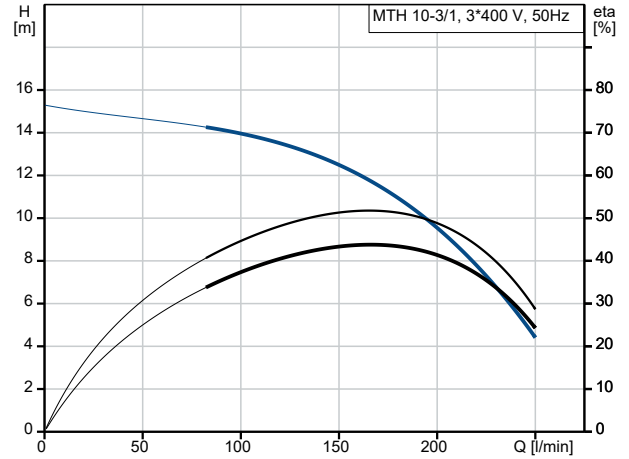
## auf Anfr. MTH 10-3/1 A-M-A-AQQV 50 Hz



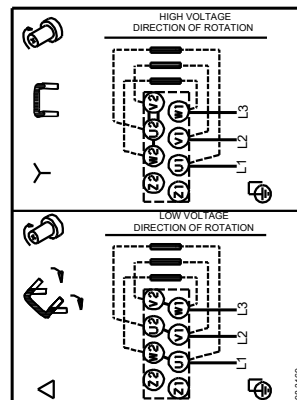
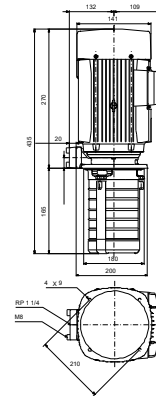
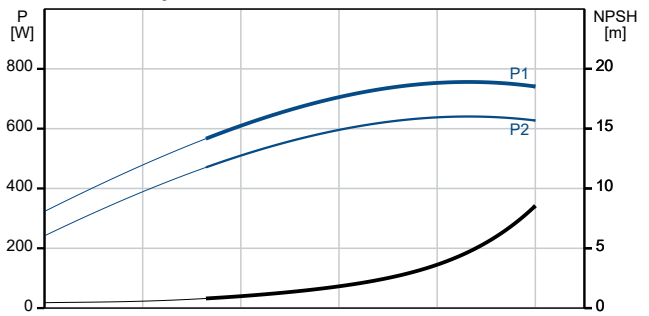
Projekt:  
 Referenznummer:

Kunde:  
 Kundennummer:  
 Kontakt:

| Beschreibung                                  | Daten                      |
|---|----------------------------|
| <b>Allgemeine Informationen:</b>              |                            |
| Produktbezeichnung:                           | MTH 10-3/1<br>A-M-A-AQQV   |
| Produktnummer:                                | auf Anfr.                  |
| EAN-Nummer:                                   | auf Anfr.                  |
| <b>Technische Daten:</b>                      |                            |
| Nennförderstrom:                              | 167 l/min                  |
| Nennförderhöhe:                               | 12.6 m                     |
| Anzahl der Laufradkammern:                    | 3                          |
| Anz. Laufräder:                               | 1                          |
| Anzahl Laufräder mit reduziertem Durchmesser: | 0                          |
| GLRD Code:                                    | AQQV                       |
| Zulassungen:                                  | CE                         |
| Energy approvals for motor:                   | CE,CC,CNS,                 |
| ISO Abnahmechl.:                              | ISO9906:2012 3B            |
| Code Ausführung:                              | A                          |
| Code Model:                                   | A                          |
| <b>Werkstoffe:</b>                            |                            |
| Pumpengehäuse:                                | Grauguss                   |
| Pumpenmantel:                                 | EN 1561 EN-GJL-200         |
| Pumpengehäuse:                                | ASTM A48-25B               |
| Laufradwerkstoff:                             | Edelstahl                  |
| Laufrad:                                      | EN 1.4301                  |
| Laufradwerkstoff gemäß ASTM:                  | AISI 304                   |
| Code Material:                                | A                          |
| <b>Installation:</b>                          |                            |
| Maximale Umgebungstemperatur:                 | 60 °C                      |
| Max. Betriebsdruck:                           | 10 bar                     |
| Max. Druck bei vorgegebener Temperatur:       | 10 bar / 90 °C             |
| Anschlussstyp:                                | Square / Rp                |
| Größe des Druckanschlusses:                   | 1 1/4 inch                 |
| Eintauchtiefe:                                | 165 mm                     |
| Code Anschl. Art:                             | M                          |
| <b>Fördermedium:</b>                          |                            |
| Fördermedium:                                 | Emulsion                   |
| Medientemperaturbereich:                      | -10 .. 90 °C               |
| Medientemperatur während des Betriebs:        | 20 °C                      |
| Dichte:                                       | 998.2 kg/m <sup>3</sup>    |
| <b>Elektrische Daten:</b>                     |                            |
| Std. Motor:                                   | IEC                        |
| Baugröße:                                     | 80C                        |
| Mehrfachstecker:                              | nein                       |
| IE Effizienzklasse 50Hz:                      | IE3                        |
| Rated power - P2:                             | 1.1 kW                     |
| Netzfrequenz:                                 | 50 Hz                      |
| Geeignet für 50/60 Hz:                        | ja                         |
| Bemessungsspannung:                           | 3 x 220-240D/380-415Y<br>V |
| Betriebsfaktor:                               | 1.30                       |
| Nennstrom:                                    | 4.35/2.55 A                |
| Maximum current consumption:                  | 5.75/3.3 A                 |
| Anlaufstrom:                                  | 450-500 %                  |



Fördermedium = Emulsion  
 Medientemperatur während des Betriebes = 20 °C  
 Dichte = 998.2 kg/m<sup>3</sup>





Name des Unternehmens:

Angelegt von:

Telefon:

Datum:

05.01.2024

Projekt:

Referenznummer:

Kunde:

Kundennummer:

Kontakt:

| Beschreibung                 | Daten            |
|------------------------------|------------------|
| Nenn Drehzahl, 50 Hz:        | 2855 1/min       |
| Efficiency at full load:     | 82.7 %           |
| Schutzart (gemäß IEC 34-5):  | IP54             |
| Isolationsklasse (IEC 85):   | F                |
| Motorschutz:                 | kein Motorschutz |
| <b>Art der Steuerung:</b>    |                  |
| Frequenzumrichter:           | ohne             |
| <b>Sonstiges:</b>            |                  |
| Position des Klemmkastens:   | 6 Uhr            |
| Mindesteffizienzindex MEI ≥: | 0.59             |
| Nettogewicht:                | 18.1 kg          |
| Bruttogewicht:               | 20.8 kg          |
| Herkunftsland:               | HU               |
| Zolltarif Nr.:               | 84137075         |
| Environmental approvals:     | WEEE             |



Name des Unternehmens:

Angelegt von:

Telefon:

Datum:

05.01.2024

Projekt:

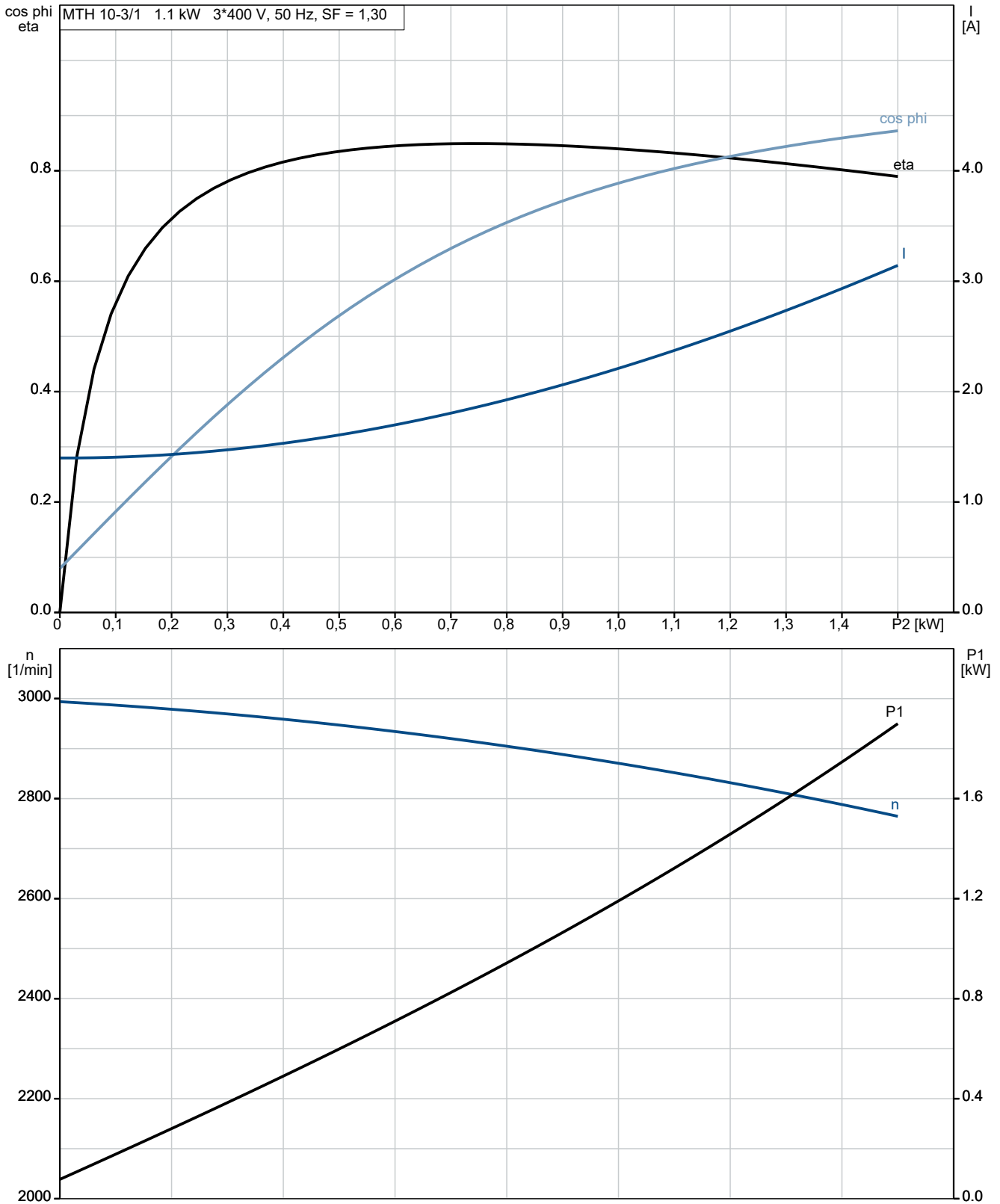
Referenznummer:

Kunde:

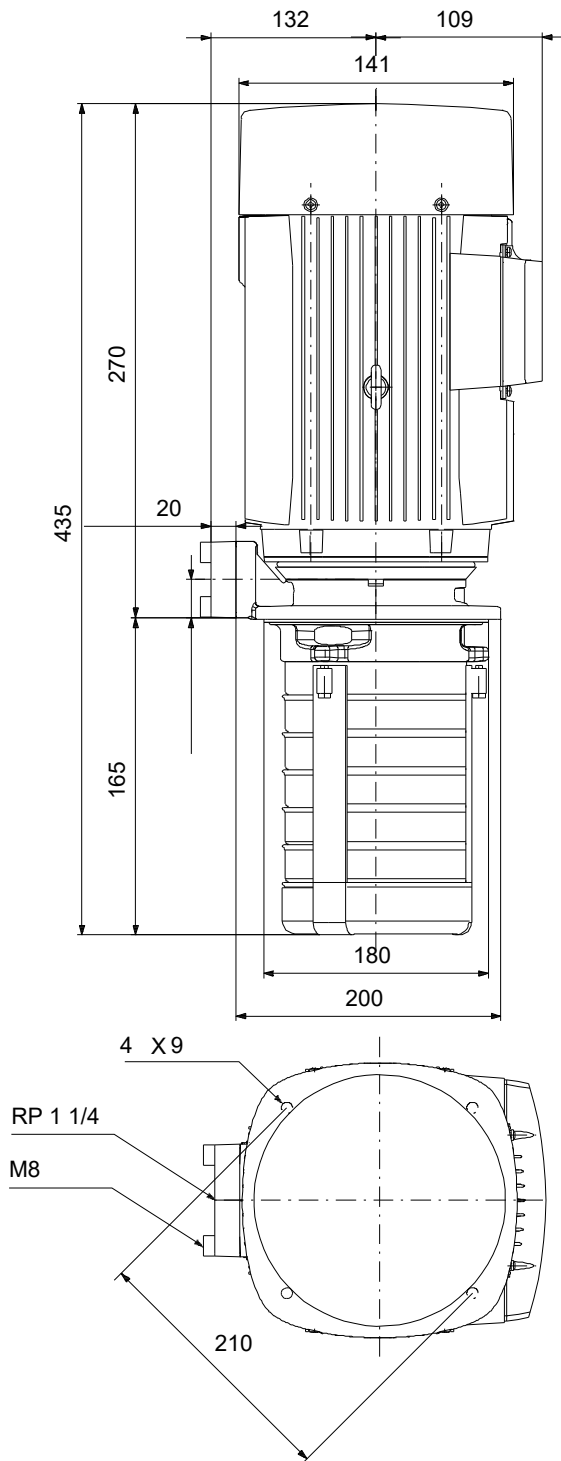
Kundennummer:

Kontakt:

## auf Anfr. MTH 10-3/1 A-M-A-AQQV 50 Hz



## auf Anfr. MTH 10-3/1 A-M-A-AQQV 50 Hz



Achtung! Soweit nicht anders angegeben, handelt es sich um Millimeterangaben (mm). Die vereinfachte Maßzeichnung zeigt nicht alle

## auf Anfr. MTH 10-3/1 A-M-A-AQQV 50 Hz



Hinweis: Alle Einheiten in [mm] soweit nicht anders bezeichnet.

