

Vorgabedaten

PROJEKT:	UNIT TAG:	MENGE:
ANSPRECHPARTNER: _____	SERVICELEISTUNG:	DATUM: _____
INGENIEUR/TECHNIKER:	VORGEGEBEN VON:	DATUM:
AUFTRAGNEHMER:	GENEHMIGT VON:	DATUM:
	BESTELLNUMMER:	DATUM:

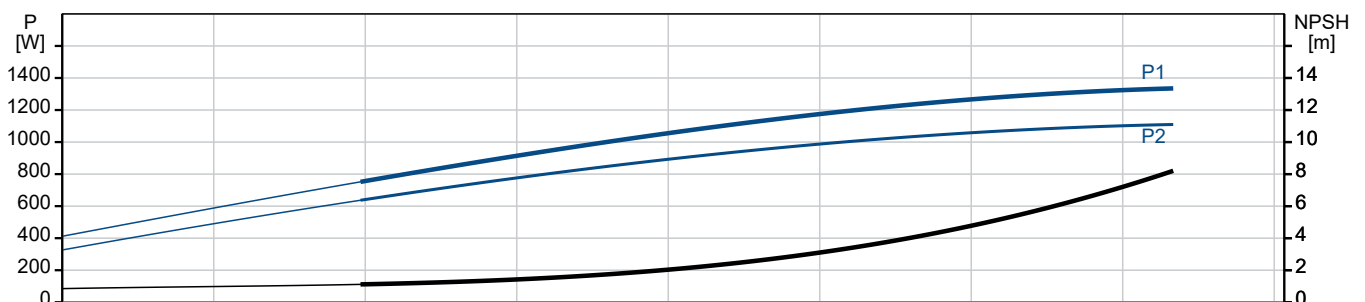
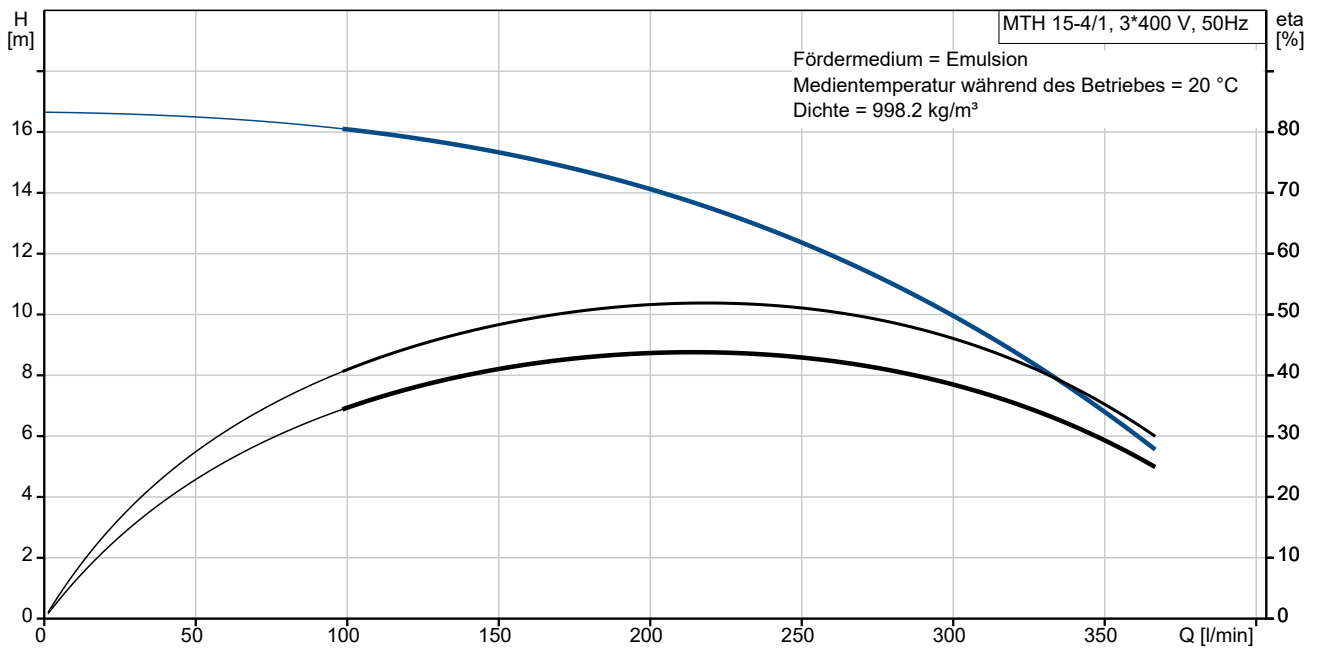


MTH 15-4/1 A-M-A-AQQV

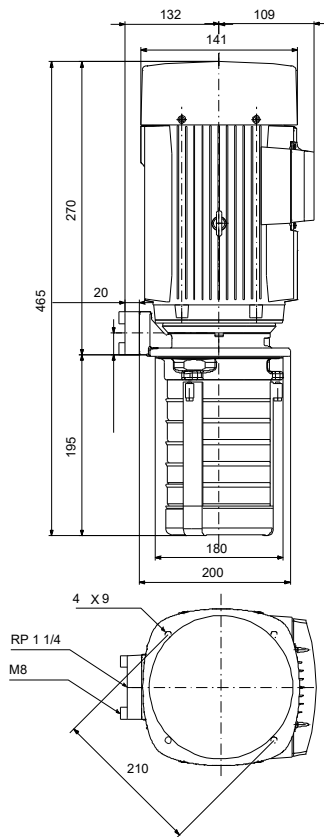
Kühlschmiermittelpumpen

Hinweis! Abbildung kann vom Produkt abweichen.

Servicebedingungen	Pumpendaten	Motordaten
Fördermedium: Emulsion	Max. Druck bei vorgegebener Temperatur: 10 bar / 90 °C	Netzfrequenz: 50 Hz
Temperatur: 20 °C	Medientemperaturbereich: -10 .. 90 °C	Schutzart: IP54
Relative Dichte: 1.000	Maximale Umgebungstemperatur: 60 °C	
	Code GLRD: AQQV	
	Produktnummer: auf Anfr.	




Vorgabedaten



Werkstoffe:

Pumpengehäuse:	Grauguss
Pumpengehäuse:	ASTM A48-25B
Laufwerkstoff:	Edelstahl
Laufwerkstoff gemäß ASTM:	AISI 304
Laufwerkstoff:	EN 1.4301
Code Material:	A

Anz.	Beschreibung
1	<p>Eintauchpumpe Typ: MTH 15-4/1 A-M-A-AQQV</p>  <p style="text-align: center;">Hinweis! Abbildung kann vom Produkt abweichen.</p> <p>Produktnr.: auf Anfr.</p> <p>Normalsaugende, mehrstufige Eintauchkreiselpumpe für vertikalen und horizontalen Behältereinbau mit 3-phasigen direkt-gekuppeltem Motor.</p> <p>Die Pumpe besitzt folgende Eigenschaften:</p> <ul style="list-style-type: none"> - Einbaulänge gemäß DIN 5440 - Laufräder, Zwischenkammern und Vielnutwelle aus EdelstahlEN 1.4301 - Gleitring-Wellenabdichtung gemäß DIN 24960 <p>Art der Steuerung: Frequency converter: ohne</p> <p>Fördermedium: Fördermedium: Emulsion Medientemperaturbereich: -10 .. 90 °C Medientemperatur während des Betriebs: 20 °C Dichte: 998.2 kg/m³</p> <p>Technische Daten: Nennförderstrom: 283 l/min Nennförderhöhe: 12 m Anzahl der Laufradkammern: 4 GLRD Code: AQQV Zulassungen: CE Energy approvals for motor: CE,CC,CNS, ISO Abnahmekl.: ISO9906:2012 3B</p> <p>Werkstoffe: Pumpengehäuse: Grauguss Pumpenmantel: EN 1561 EN-GJL-200 Pumpengehäuse: ASTM A48-25B Laufradwerkstoff: Edelstahl Laufrad: EN 1.4301 Laufradwerkstoff gemäß ASTM: AISI 304</p> <p>Installation: Maximale Umgebungstemperatur: 60 °C Max. Betriebsdruck: 10 bar Max. Druck bei vorgegebener Temperatur: 10 bar / 90 °C</p>



Name des Unternehmens:

Angelegt von:

Telefon:

Datum:

05.01.2024

Projekt:

Referenznummer:

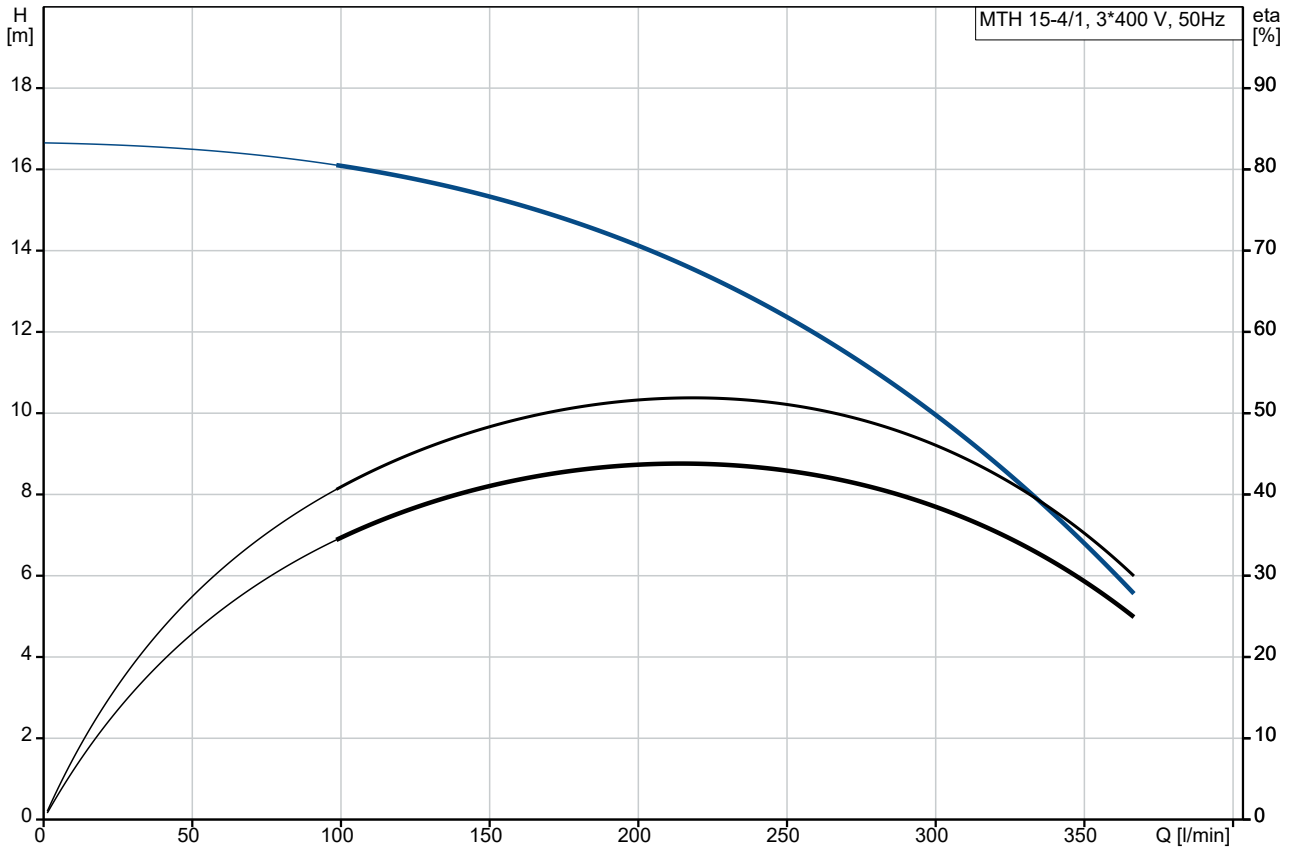
Kunde:

Kundennummer:

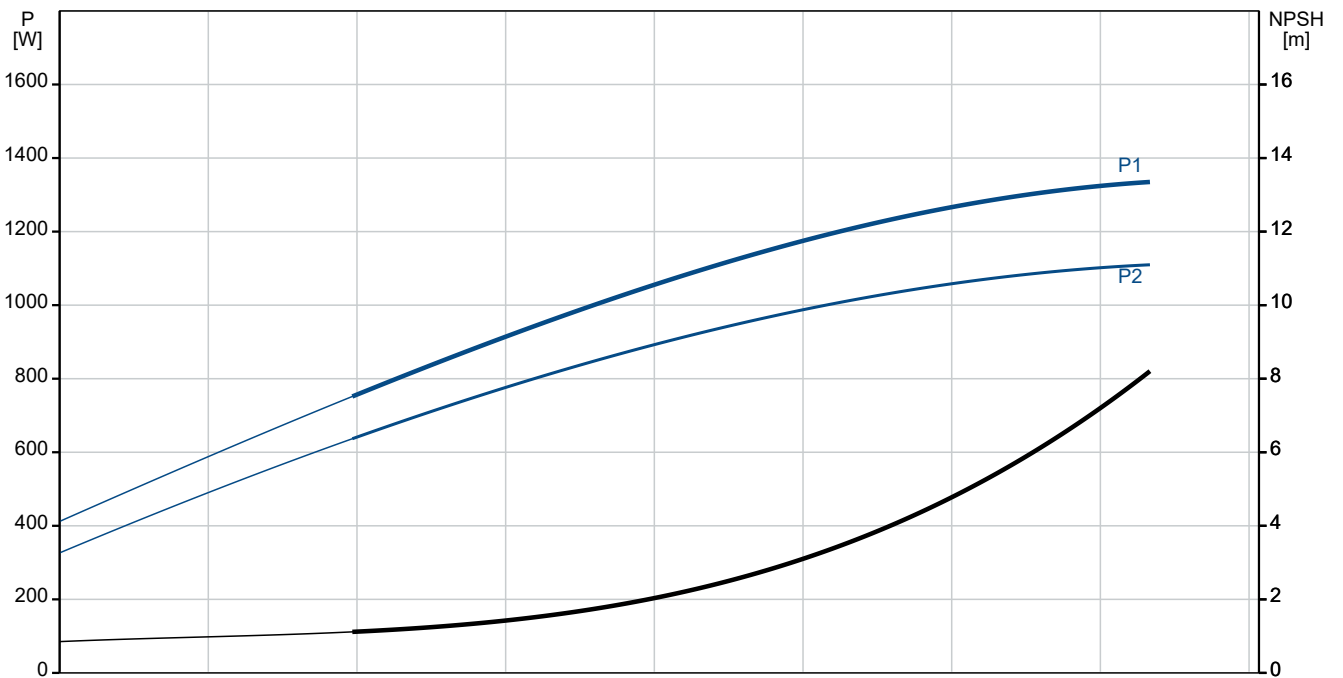
Kontakt:

Anz.	Beschreibung
1	<p>Anschlusstyp: Square / Rp Größe des Druckanschlusses: 3/4 inch Eintauchtiefe: 195 mm</p> <p>Elektrische Daten: Std. Motor: IEC Baugröße: 80C Mehrfachstecker: nein IE Effizienzklasse 50Hz: IE3 Rated power - P2: 1.1 kW Netzfrequenz: 50 Hz Geeignet für 50/60 Hz: nein Bemessungsspannung: 3 x 220-240D/380-415Y V Betriebsfaktor: 1.30 Nennstrom: 4.35/2.55 A Maximum current consumption: 5.75/3.3 A Anlaufstrom: 450-500 % Nennzahl, 50 Hz: 2855 1/min Efficiency at full load: 82.7 % Schutzart (gemäß IEC 34-5): IP54 Isolationsklasse (IEC 85): F Motorschutz: kein Motorschutz</p> <p>Sonstiges: Position des Klemmkastens: 6 Uhr Mindesteffizienzindex MEI ≥: 0.59 Nettogewicht: 17.9 kg Bruttogewicht: 20.6 kg Herkunftsland: HU Zolltarif Nr.: 84137075 Environmental approvals: WEEE</p>

auf Anfr. MTH 15-4/1 A-M-A-AQQV 50 Hz



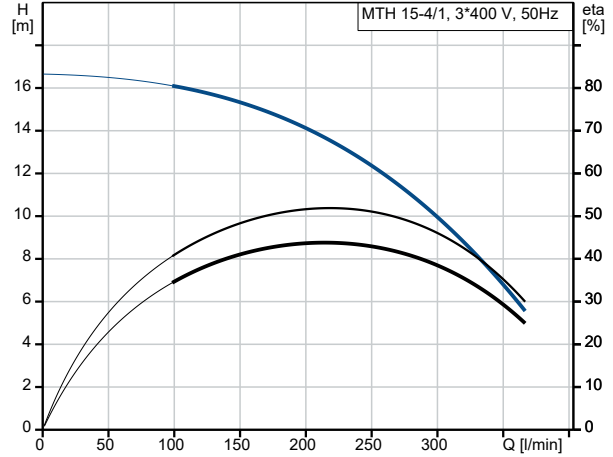
Fördermedium = Emulsion
 Medientemperatur während des Betriebes = 20 °C
 Dichte = 998.2 kg/m³



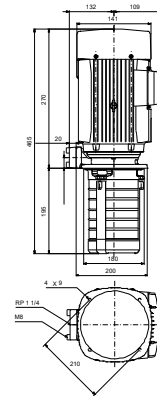
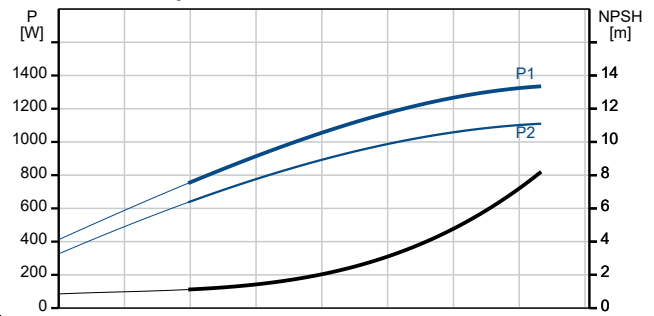
Projekt:
 Referenznummer:

Kunde:
 Kundennummer:
 Kontakt:

Beschreibung	Daten
Allgemeine Informationen:	
Produktbezeichnung:	MTH 15-4/1 A-M-A-AQQV
Produktnummer:	auf Anfr.
EAN-Nummer:	auf Anfr.
Technische Daten:	
Nennförderstrom:	283 l/min
Nennförderhöhe:	12 m
Anzahl der Laufradkammern:	4
Anz. Laufräder:	1
Anzahl Laufräder mit reduziertem Durchmesser:	0
GLRD Code:	AQQV
Zulassungen:	CE
Energy approvals for motor:	CE,CC,CNS,
ISO Abnahmechl.:	ISO9906:2012 3B
Code Ausführung:	A
Code Model:	A
Werkstoffe:	
Pumpengehäuse:	Grauguss
Pumpenmantel:	EN 1561 EN-GJL-200
Pumpengehäuse:	ASTM A48-25B
Laufradwerkstoff:	Edelstahl
Laufrad:	EN 1.4301
Laufradwerkstoff gemäß ASTM:	AISI 304
Code Material:	A
Installation:	
Maximale Umgebungstemperatur:	60 °C
Max. Betriebsdruck:	10 bar
Max. Druck bei vorgegebener Temperatur:	10 bar / 90 °C
Anschlüsse:	
Anschlussstyp:	Square / Rp
Größe des Druckanschlusses:	3/4 inch
Eintauchtiefe:	195 mm
Code Anschl. Art:	M
Fördermedium:	
Fördermedium:	Emulsion
Medientemperaturbereich:	-10 .. 90 °C
Medientemperatur während des Betriebs:	20 °C
Dichte:	998.2 kg/m ³
Elektrische Daten:	
Std. Motor:	IEC
Baugröße:	80C
Mehrfachstecker:	nein
IE Effizienzklasse 50Hz:	IE3
Rated power - P2:	1.1 kW
Netzfrequenz:	50 Hz
Geeignet für 50/60 Hz:	nein
Bemessungsspannung:	3 x 220-240D/380-415V V
Betriebsfaktor:	1.30
Nennstrom:	4.35/2.55 A
Maximum current consumption:	5.75/3.3 A
Anlaufstrom:	450-500 %



Fördermedium = Emulsion
 Medientemperatur während des Betriebes = 20 °C
 Dichte = 998.2 kg/m³





Name des Unternehmens:

Angelegt von:

Telefon:

Datum:

05.01.2024

Projekt:

Referenznummer:

Kunde:

Kundennummer:

Kontakt:

Beschreibung	Daten
Nenn Drehzahl, 50 Hz:	2855 1/min
Efficiency at full load:	82.7 %
Schutzart (gemäß IEC 34-5):	IP54
Isolationsklasse (IEC 85):	F
Motorschutz:	kein Motorschutz
Art der Steuerung:	
Frequenzumrichter:	ohne
Sonstiges:	
Position des Klemmkastens:	6 Uhr
Mindesteffizienzindex MEI ≥:	0.59
Nettogewicht:	17.9 kg
Bruttogewicht:	20.6 kg
Herkunftsland:	HU
Zolltarif Nr.:	84137075
Environmental approvals:	WEEE



Name des Unternehmens:

Angelegt von:

Telefon:

Datum:

05.01.2024

Projekt:

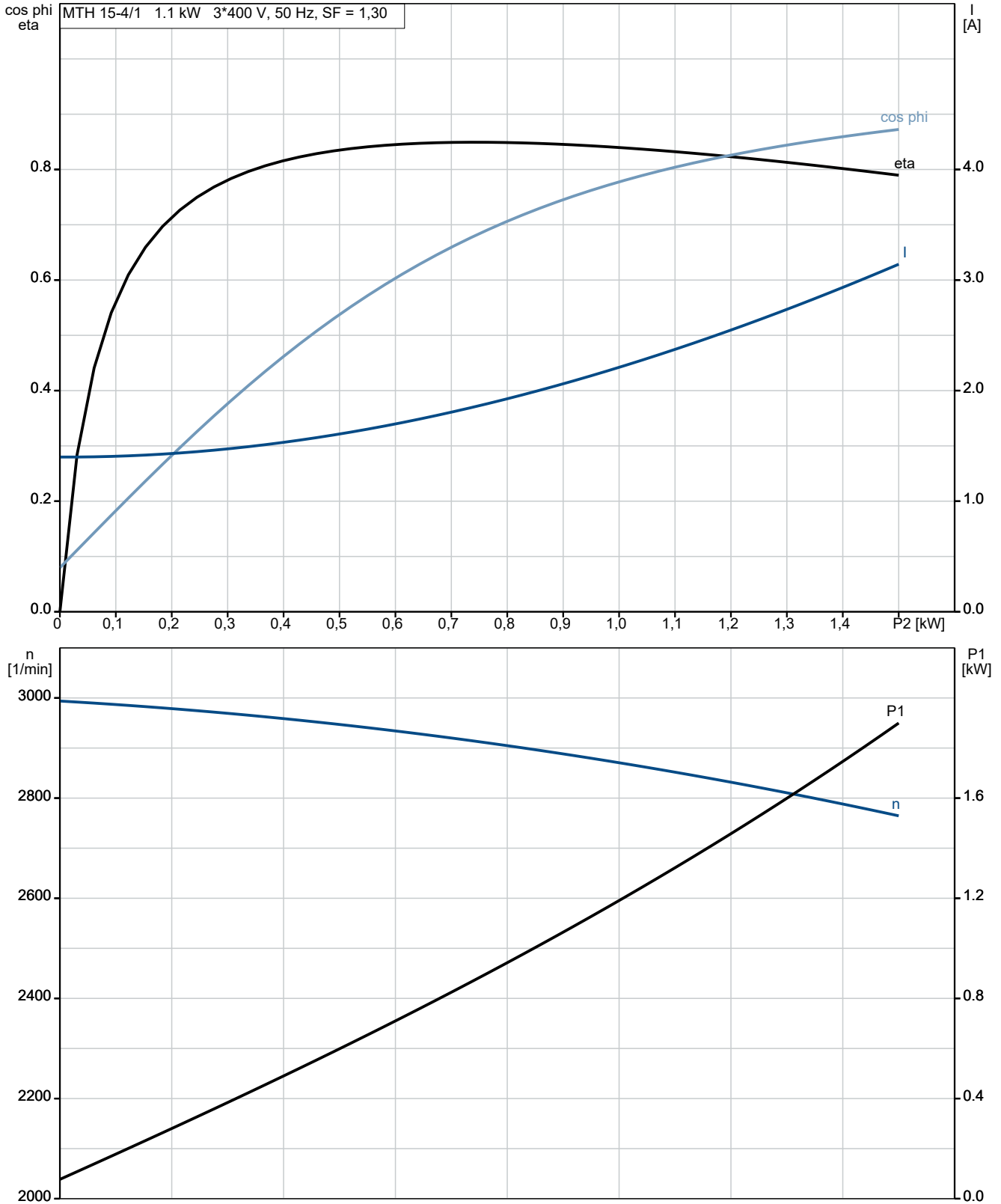
Referenznummer:

Kunde:

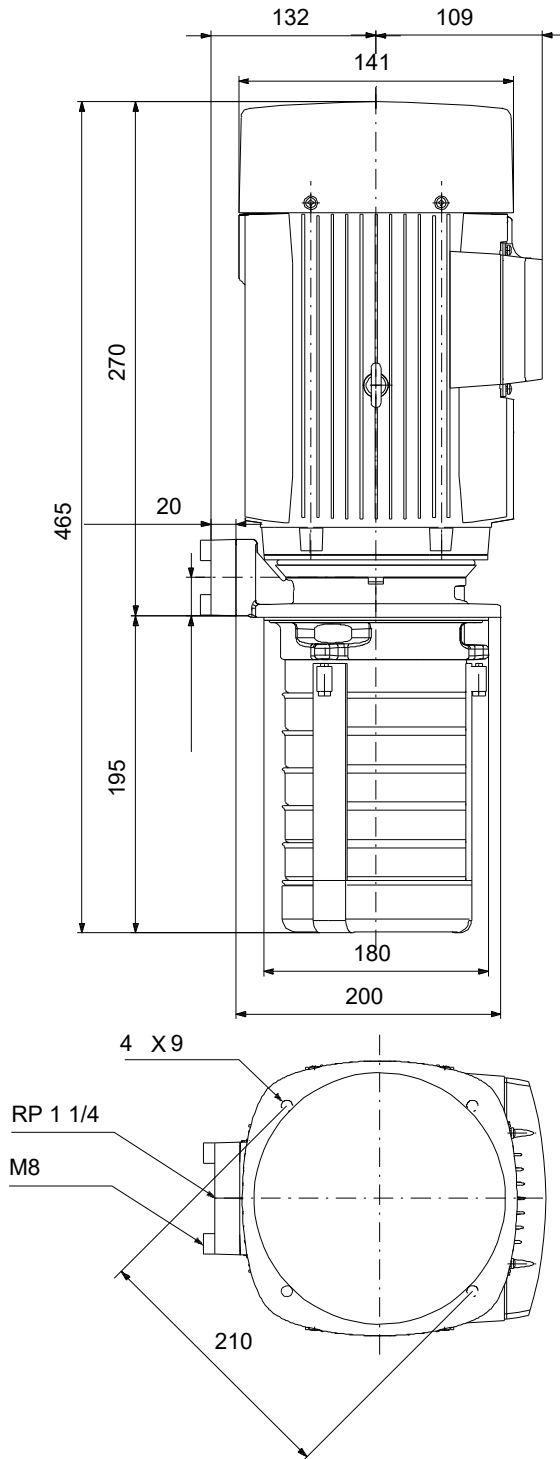
Kundennummer:

Kontakt:

auf Anfr. MTH 15-4/1 A-M-A-AQQV 50 Hz



auf Anfr. MTH 15-4/1 A-M-A-AQQV 50 Hz



Achtung! Soweit nicht anders angegeben, handelt es sich um Millimeterangaben (mm). Die vereinfachte Maßzeichnung zeigt nicht alle

auf Anfr. MTH 15-4/1 A-M-A-AQQV 50 Hz



Hinweis: Alle Einheiten in [mm] soweit nicht anders bezeichnet.

