

Vorgabedaten

PROJEKT:	UNIT TAG:	MENGE:
ANSPRECHPARTNER: _____	SERVICELEISTUNG:	DATUM: _____
INGENIEUR/TECHNIKER:	VORGEGEBEN VON:	DATUM:
AUFTRAGNEHMER:	BESTELLNUMMER:	DATUM:

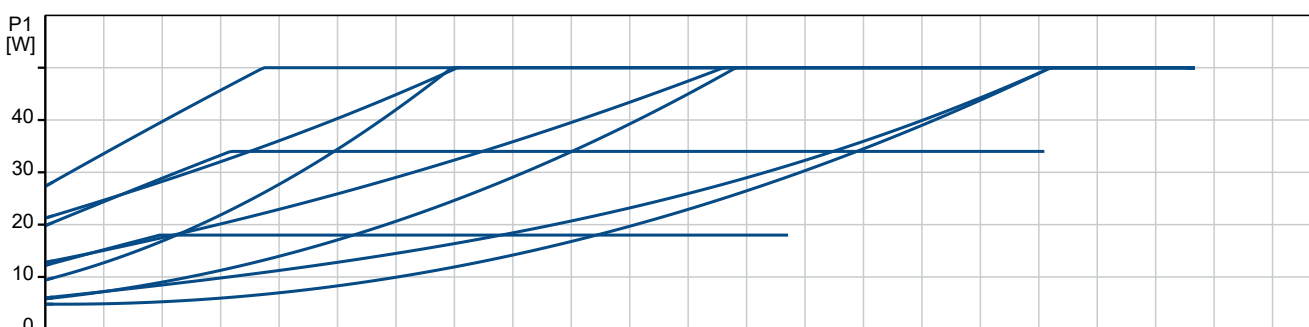
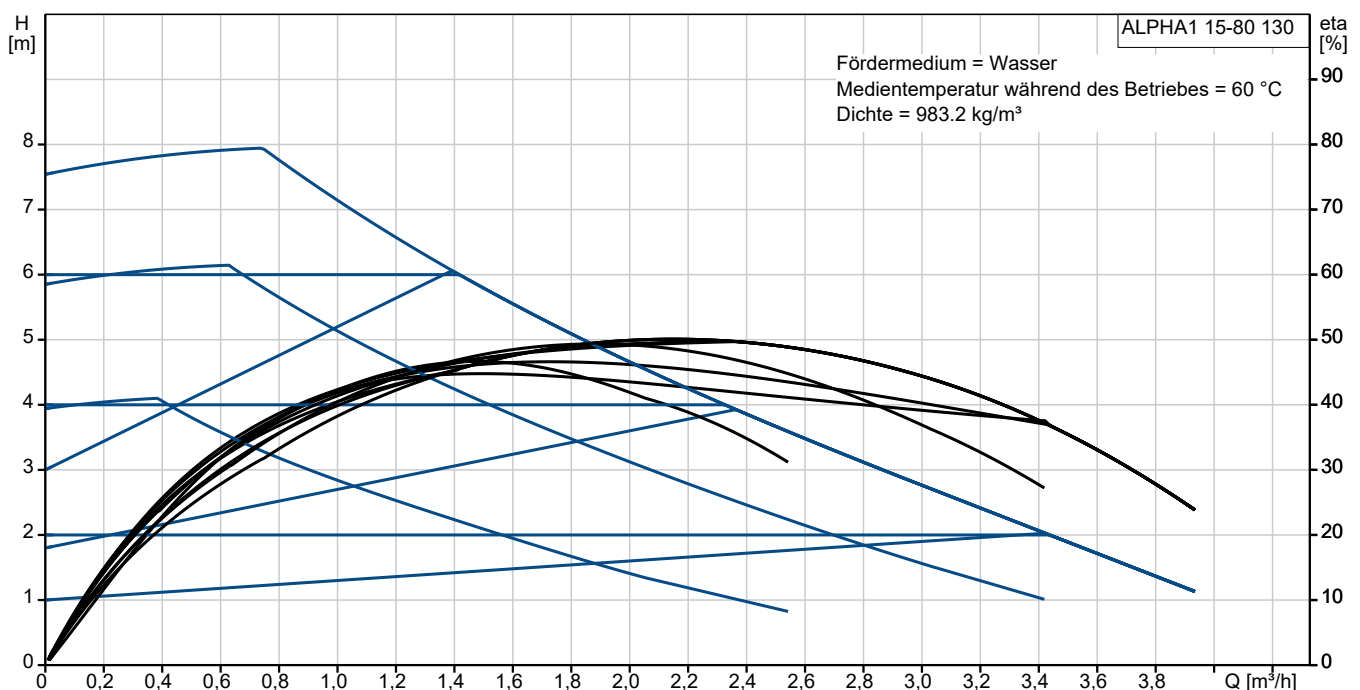
ALPHA1 15-80 130



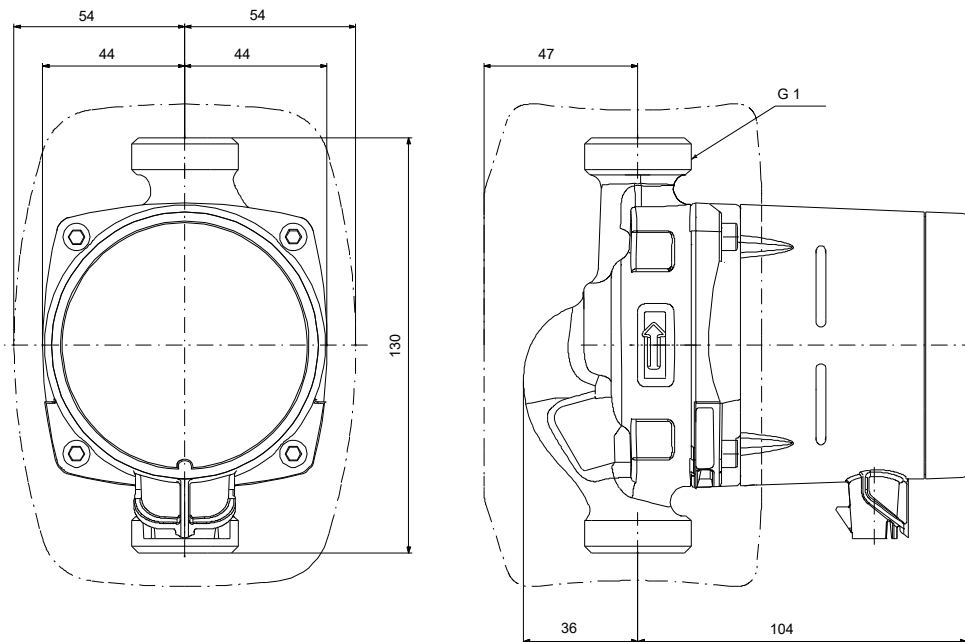
ALPHA1 ist eine Umwälzpumpe für Heizungsanlagen. Die Pumpe verfügt über eine integrierte Differenzdruckregelung und einen Modus mit konstanter Kennlinie. Sie ist die ideale Wahl für grundlegende Funktionen.

Hinweis! Abbildung kann vom Produkt abweichen.

Servicebedingungen		Pumpendaten		Motordaten	
Fördermedium:	Wasser	Medientemperaturbereich:	2 .. 110 °C	Netzfrequenz:	50 / 60 Hz
Temperatur:	60 °C	Maximale Umgebungstemperatur:	40 °C	Schutzart:	X4D
Relative Dichte:	0.985	Produktnummer:	auf Anfr.	Übertemperaturschutz:	ELEC



Vorgabedaten



Werkstoffe:

Pumpengehäuse: Grauguss
Pumpengehäuse: ASTM A48M-150B
Laufwerkstoff: Verbundwerkstoff

Anz. Beschreibung

1 **Hocheffizienz-Nassläuferpumpe, elektro-**



Hinweis! Abbildung kann vom Produkt abweichen.

Produktnr.: auf Anfr.
nisch geregelt, Energieeffizienzindex
(EEI) ≤ 0.23 ErP ready

Ausführungen/Funktionen/Eigenschaften:

- Hocheffizienz-EC-Permanentmagnet-
motortechnologie
- Energieeffizienzindex (EEI) ≤ 0.20
- Regelungsarten: Konstantdruck / Fest-
drehzahl / Proportionaldruck
- Integrierter Motorvollschutz
- Wärmedämmschalen gem. EnEV im Lieferumfang enthalten (ausser bei ALPHA1 20-45 N)
- Integriertes Display mit Anzeige der
aktuellen Leistungsaufnahme in W
- Einfache elektrische Installation
durch bewährten ALPHA-Stecker
- Haftungsübernahmevereinbarung: 5 Jahre Garantie in Deutschland

Fördermedium:

Fördermedium: Wasser

Medientemperaturbereich: 2 .. 110 °C

Medientemperatur während des Betriebs: 60 °C

Dichte: 983.2 kg/m³

Technische Daten:

Nennförderstrom: 2.14 m³/h

Nennförderhöhe: 4.76 m

Temperaturklasse: 110

Zulassungen: CE, VDE

Werkstoffe:

Pumpengehäuse: Grauguss

Pumpenmantel: EN 1561 EN-GJL-150

Pumpengehäuse: ASTM A48M-150B

Laufwerkstoff: Verbundwerkstoff

Laufwerkstoff: PES 30% GF + PESU-GF20%

Installation:

Umgebungstemperatur: 0 .. 40 °C

Max. Betriebsdruck: 10 bar

Anschlusstyp: G

Anschlussgröße: 1 inch

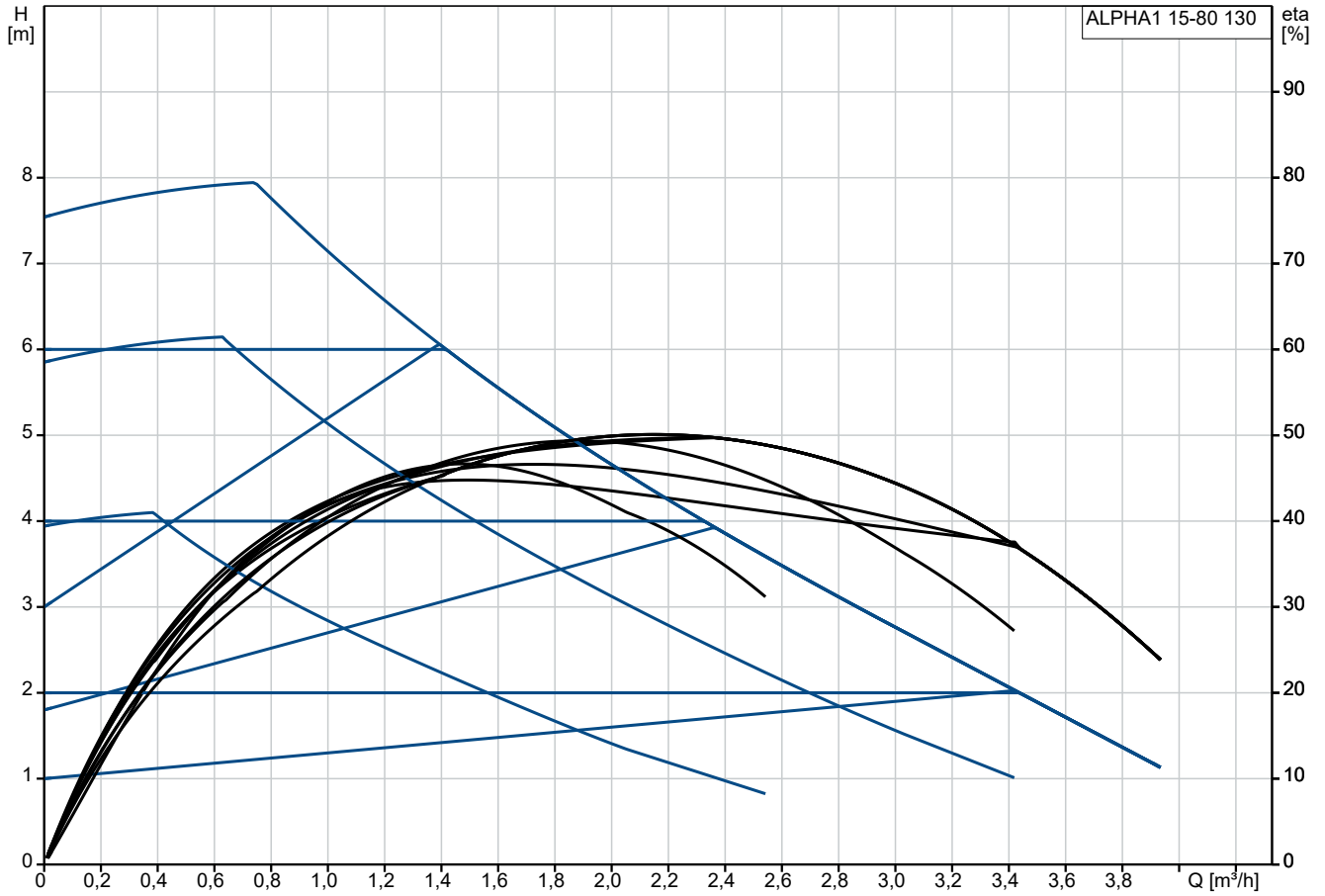
Nenndruckstufe: PN 10

Port-to-port length: 130 mm

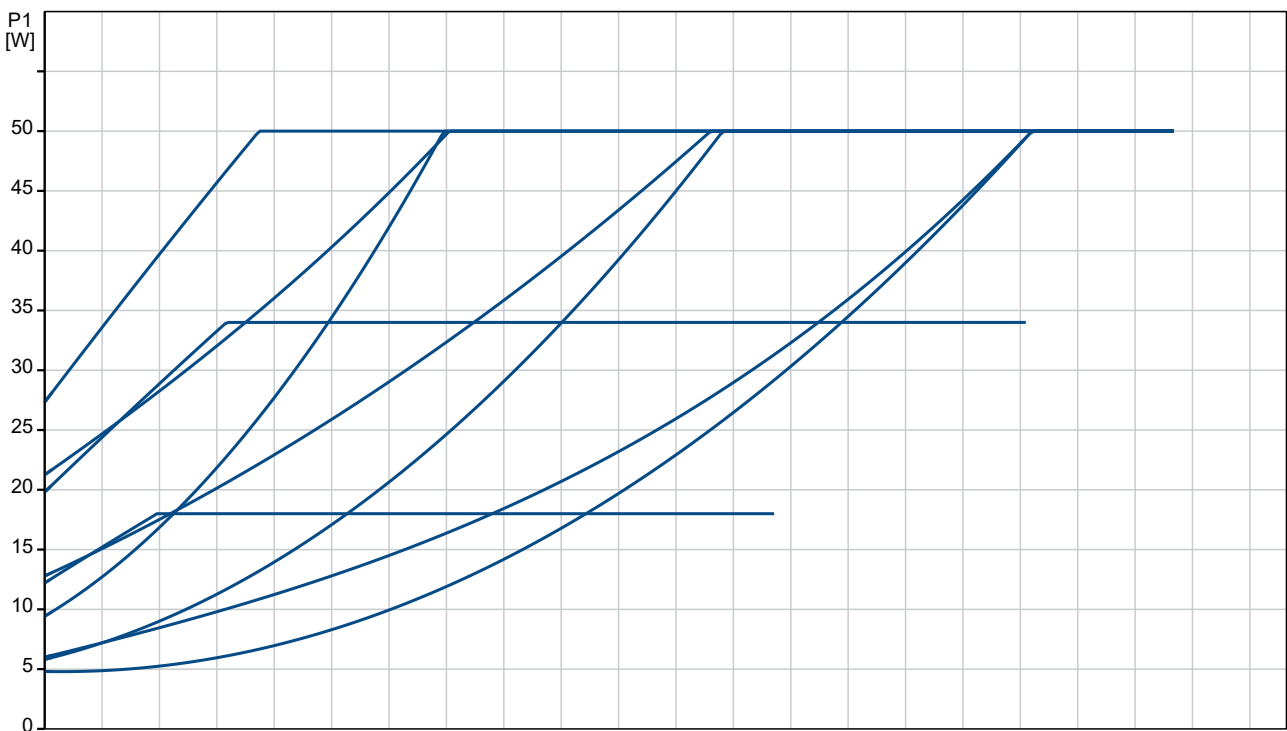
Elektrische Daten:

Anz.	Beschreibung
1	<p>Minimale Leistungsaufnahme P1: 3 W Leistungsaufnahme P1: 50 W Netzfrequenz: 50 / 60 Hz Bemessungsspannung: 1 x 230 V Maximale Stromaufnahme: 0.04 .. 0.44 A Schutzart (gemäß IEC 34-5): X4D Isolationsklasse (IEC 85): F Motorschutz: kein Motorschutz</p> <p>Sonstiges: Energieeffizienzindex (EEI): 0.20 Position des Klemmkastens: 6 Uhr Nettogewicht: 1.76 kg Bruttogewicht: 1.92 kg Versandvol.: 0.004 m³ Herkunftsland: DK Zolltarif Nr.: 84137030</p>

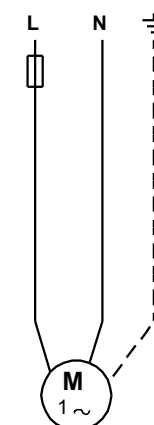
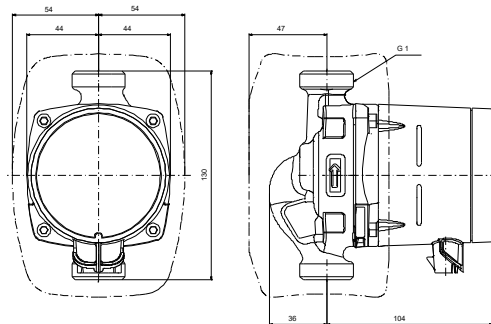
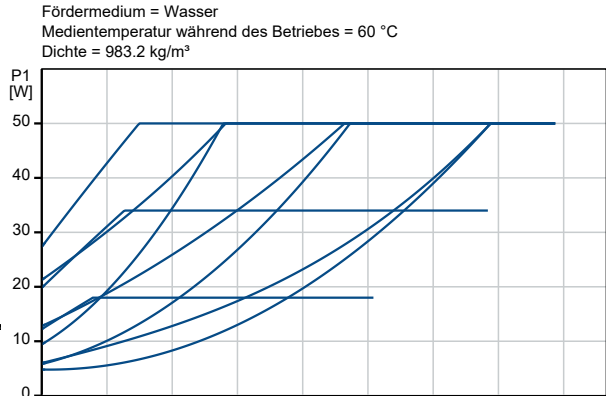
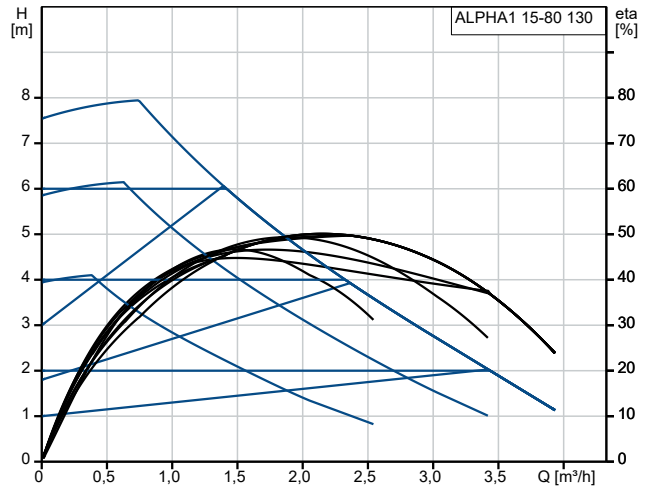
auf Anfr. ALPHA1 15-80 130



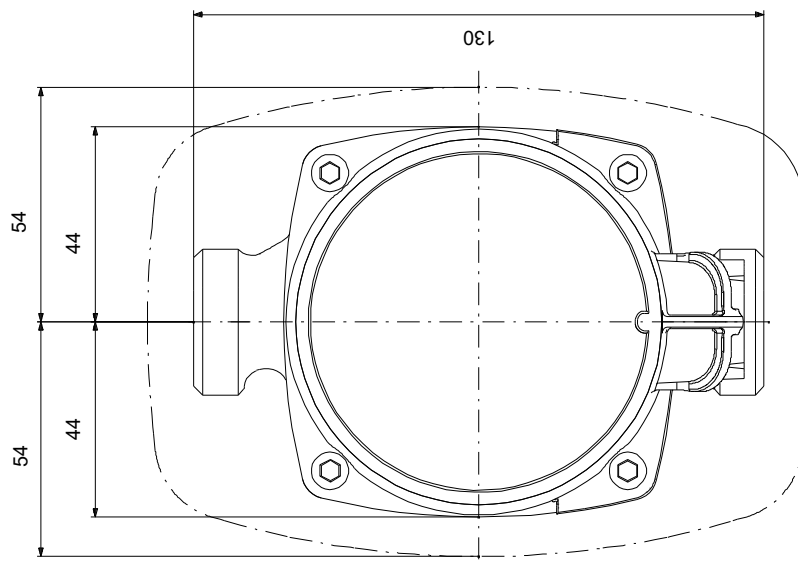
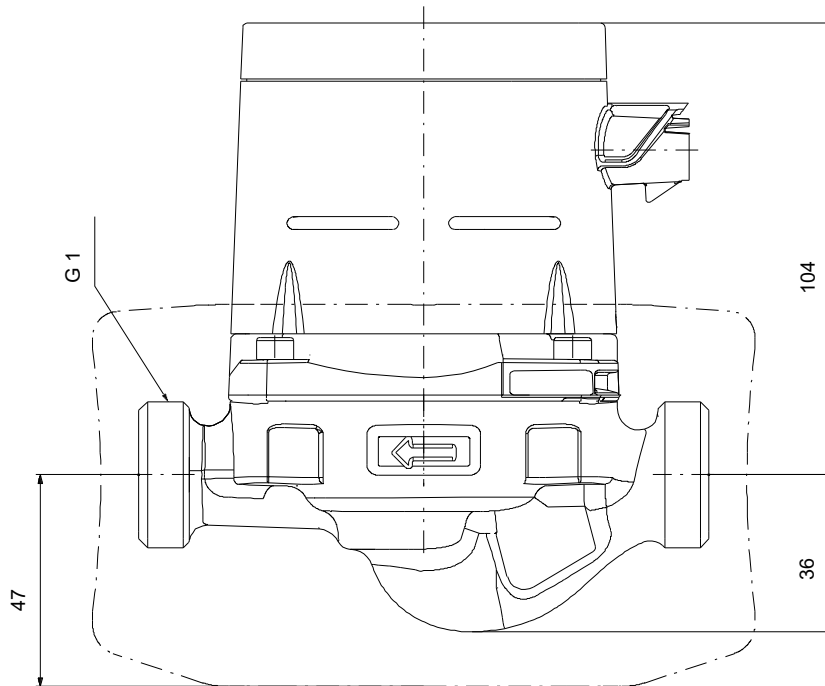
Fördermedium = Wasser
 Medientemperatur während des Betriebes = 60 °C
 Dichte = 983.2 kg/m³



Beschreibung	Daten
Allgemeine Informationen:	
Produktbezeichnung:	ALPHA1 15-80 130
Produktnummer:	auf Anfr.
EAN-Nummer:	auf Anfr.
Technische Daten:	
Nennförderstrom:	2.14 m ³ /h
Nennförderhöhe:	4.76 m
Maximale Förderhöhe:	80 dm
Temperaturklasse:	110
Zulassungen:	CE, VDE
Code Model:	B
Werkstoffe:	
Pumpengehäuse:	Grauguss
Pumpenmantel:	EN 1561 EN-GJL-150
Pumpengehäuse:	ASTM A48M-150B
Lauftradwerkstoff:	Verbundwerkstoff
Lauftrad:	PES 30% GF + PESU-GF20%
Installation:	
Umgebungstemperatur:	0 .. 40 °C
Max. Betriebsdruck:	10 bar
Anschlusstyp:	G
Anschlussgröße:	1 inch
Nenndruckstufe:	PN 10
Port-to-port length:	130 mm
Fördermedium:	
Fördermedium:	Wasser
Medientemperaturbereich:	2 .. 110 °C
Medientemperatur während des Betriebs:	60 °C
Dichte:	983.2 kg/m ³
Elektrische Daten:	
Minimale Leistungsaufnahme P1:	3 W
Leistungsaufnahme P1:	50 W
Netzfrequenz:	50 / 60 Hz
Bemessungsspannung:	1 x 230 V
Maximale Stromaufnahme:	0.04 .. 0.44 A
Schutzart (gemäß IEC 34-5):	X4D
Isolationsklasse (IEC 85):	F
Motorschutz:	kein Motorschutz
Temperaturschutz:	ELEC
Art der Steuerung:	
Automatische Nachtabsenkung:	N
Sonstiges:	
Energieeffizienzindex (EEI):	0.20
Position des Klemmkastens:	6 Uhr
Nettogewicht:	1.76 kg
Bruttogewicht:	1.92 kg
Versandvol.:	0.004 m ³
Verkaufsregion:	D-A-CH
Herkunftsland:	DK
Zolltarif Nr.:	84137030



auf Anfr. ALPHA1 15-80 130



Achtung! Soweit nicht anders angegeben, handelt es sich um Millimeterangaben (mm). Die vereinfachte Maßzeichnung zeigt nicht alle

auf Anfr. ALPHA1 15-80 130



Hinweis: Alle Einheiten in [mm] soweit nicht anders bezeichnet.

