

Vorgabedaten

PROJEKT:	UNIT TAG:	MENGE:
ANSPRECHPARTNER: _____	SERVICELEISTUNG:	DATUM: _____
INGENIEUR/TECHNIKER:	VORGEGEBEN VON:	DATUM:
AUFTRAGNEHMER:	GENEHMIGT VON:	DATUM:
	BESTELLNUMMER:	DATUM:

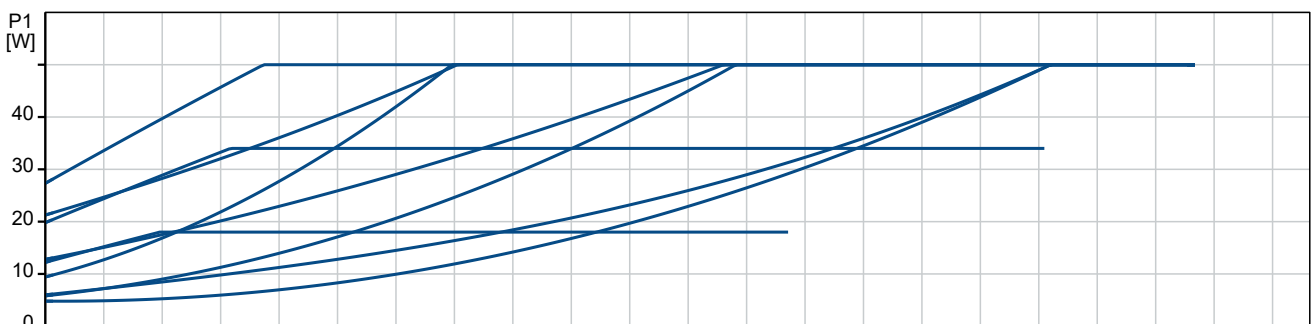
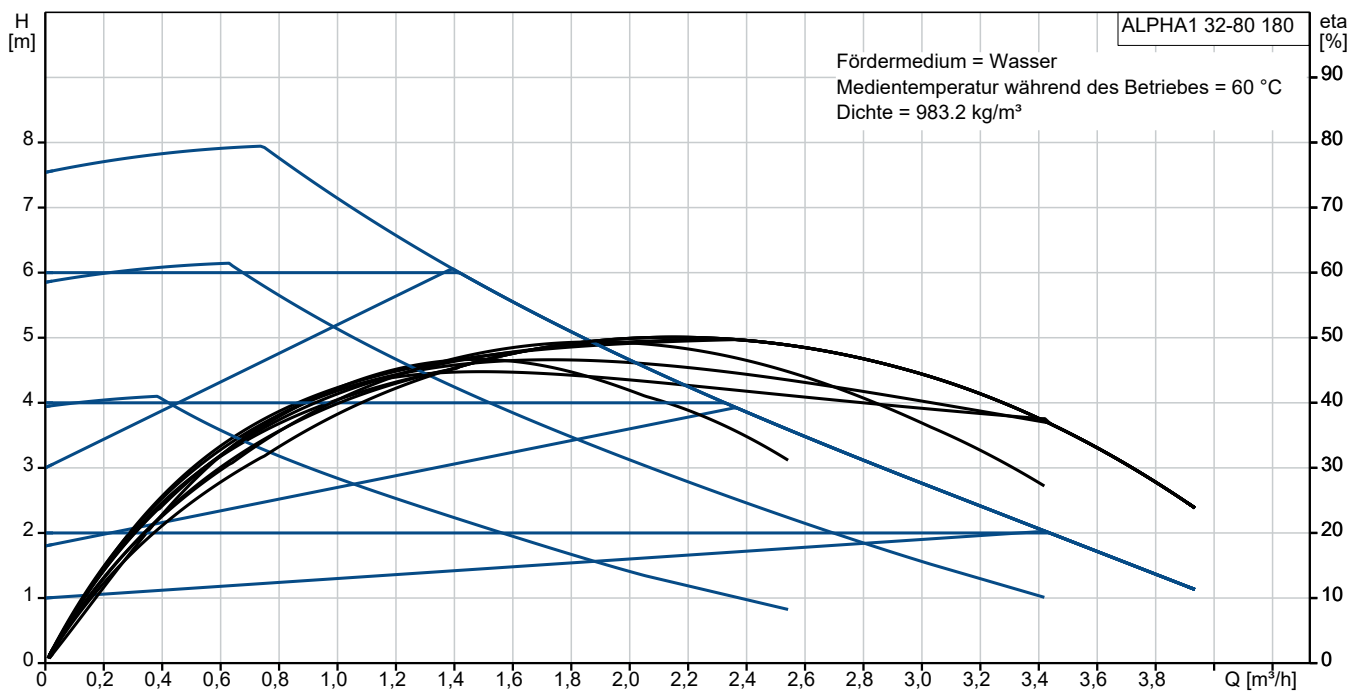


ALPHA1 32-80 180

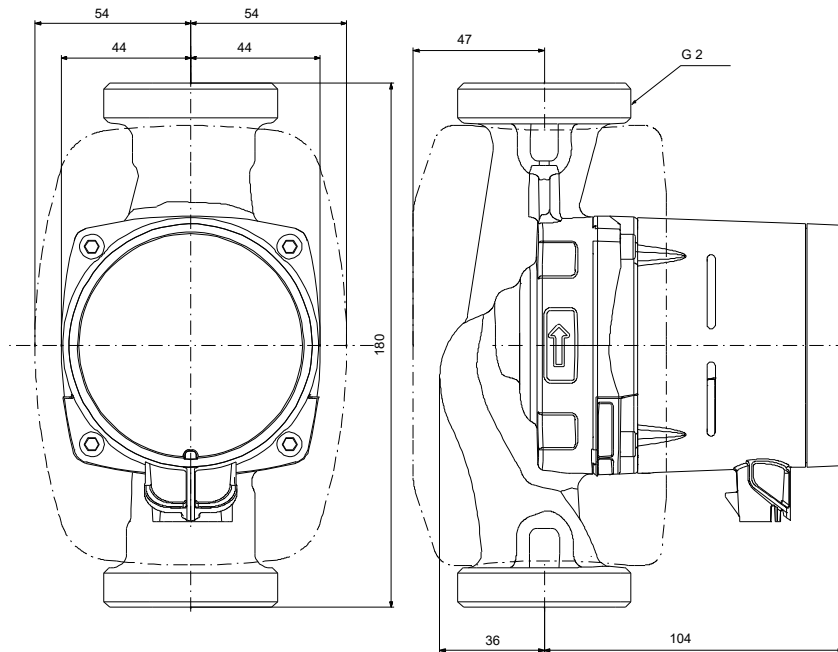
ALPHA1 ist eine Umwälzpumpe für Heizungsanlagen. Die Pumpe verfügt über eine integrierte Differenzdruckregelung und einen Modus mit konstanter Kennlinie. Sie ist die ideale Wahl für grundlegende Funktionen.

Hinweis! Abbildung kann vom Produkt abweichen.

Servicebedingungen	Pumpendaten	Motordaten
Fördermedium: Wasser	Medientemperaturbereich: 2 .. 110 °C	Netzfrequenz: 50 / 60 Hz
Temperatur: 60 °C	Maximale Umgebungstemperatur: 40 °C	Schutzart: X4D
Relative Dichte: 0.985	Produktnummer: auf Anfr.	Übertemperaturschutz: ELEC



Vorgabedaten

**Werkstoffe:**

Pumpengehäuse: Grauguss
Pumpengehäuse: ASTM A48M-150B
Laufwerkstoff: Verbundwerkstoff

Anz. Beschreibung

1 **Hocheffizienz-Nassläuferpumpe, elektro-**



Hinweis! Abbildung kann vom Produkt abweichen.

Produktnr.: auf Anfr.
nisch geregelt, Energieeffizienzindex
(EEI) ≤ 0.23 ErP ready

Ausführungen/Funktionen/Eigenschaften:

- Hocheffizienz-EC-Permanentmagnetmotortechnologie
- Energieeffizienzindex (EEI) ≤ 0.20
- Regelungsarten: Konstantdruck / Festdrehzahl / Proportionaldruck
- Integrierter Motorvollschutz
- Wärmedämmschalen gem. EnEV im Lieferumfang enthalten (ausser bei ALPHA1 20-45 N)
- Integriertes Display mit Anzeige der aktuellen Leistungsaufnahme in W
- Einfache elektrische Installation durch bewährten ALPHA-Stecker
- Haftungsübernahmevereinbarung: 5 Jahre Garantie in Deutschland

Fördermedium:

Fördermedium: Wasser
Medientemperaturbereich: 2 .. 110 °C
Medientemperatur während des Betriebs: 60 °C
Dichte: 983.2 kg/m³

Technische Daten:

Nennförderstrom: 2.14 m³/h
Nennförderhöhe: 4.76 m
Temperaturklasse: 110
Zulassungen: CE, VDE

Werkstoffe:

Pumpengehäuse: Grauguss
Pumpenmantel: EN 1561 EN-GJL-150
Pumpengehäuse: ASTM A48M-150B
Laufwerkstoff: Verbundwerkstoff
Laufwerkstoff: PES 30% GF + PESU-GF20%

Installation:

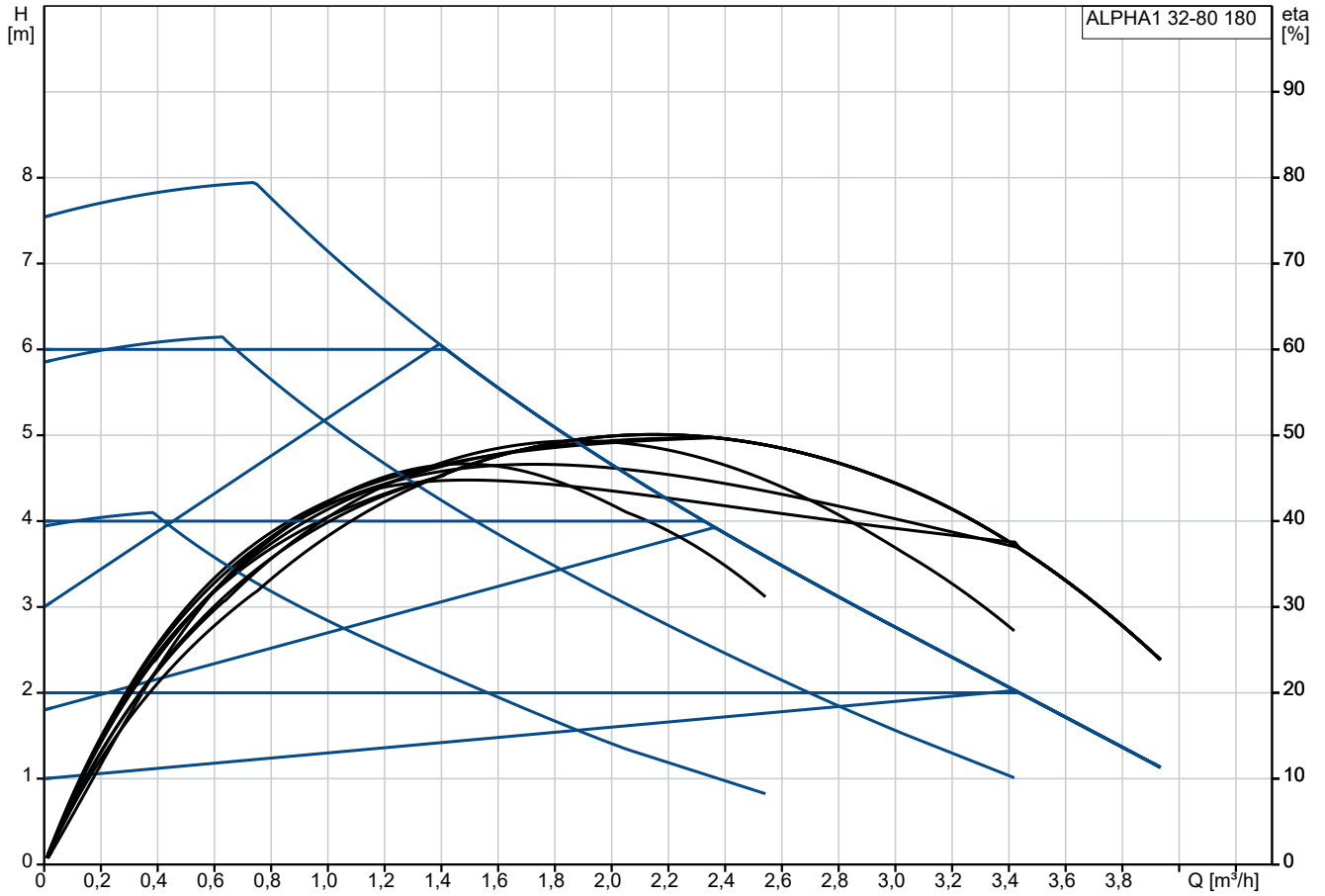
Umgebungstemperatur: 0 .. 40 °C
Max. Betriebsdruck: 10 bar
Anschlusstyp: G
Anschlussgröße: 2 inch
Nenndruckstufe: PN 10
Port-to-port length: 180 mm

Elektrische Daten:

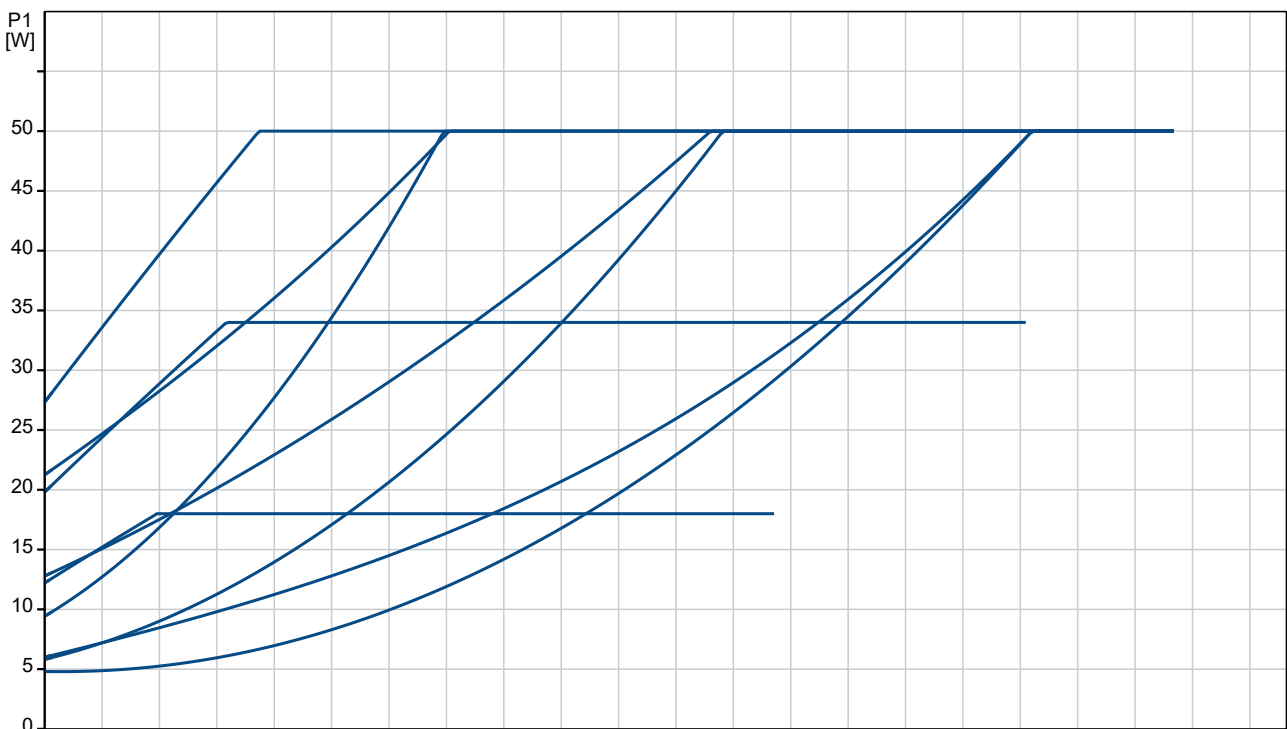
Anz.	Beschreibung
------	--------------

1	Minimale Leistungsaufnahme P1: 3 W
	Leistungsaufnahme P1: 50 W
	Netzfrequenz: 50 / 60 Hz
	Bemessungsspannung: 1 x 230 V
	Maximale Stromaufnahme: 0.04 .. 0.44 A
	Schutzart (gemäß IEC 34-5): X4D
	Isolationsklasse (IEC 85): F
	Motorschutz: kein Motorschutz
	Sonstiges:
	Energieeffizienzindex (EEI): 0.20
	Position des Klemmkastens: 6 Uhr
	Nettogewicht: 2.2 kg
	Bruttogewicht: 2.36 kg
	Versandvol.: 0.004 m ³
	Herkunftsland: DK
	Zolltarif Nr.: 84137030

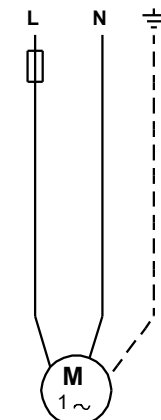
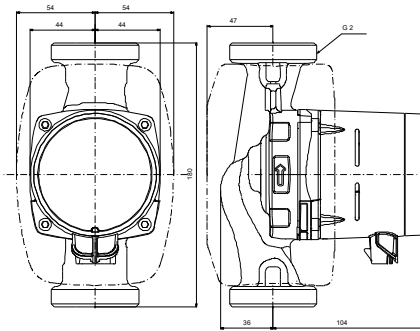
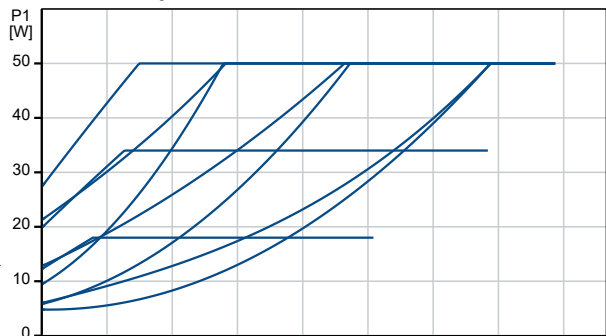
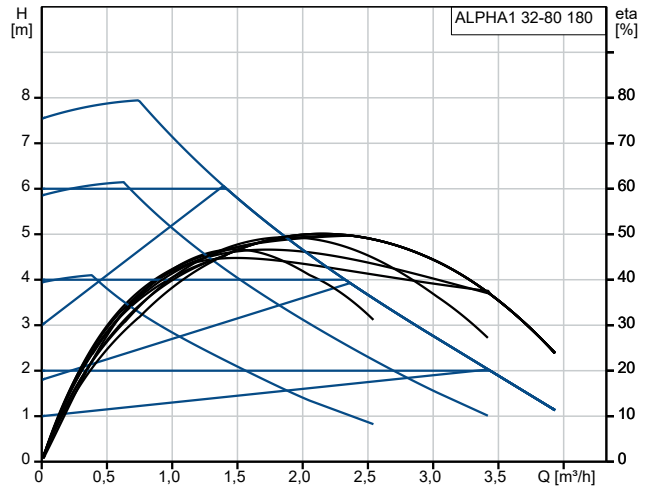
auf Anfr. ALPHA1 32-80 180



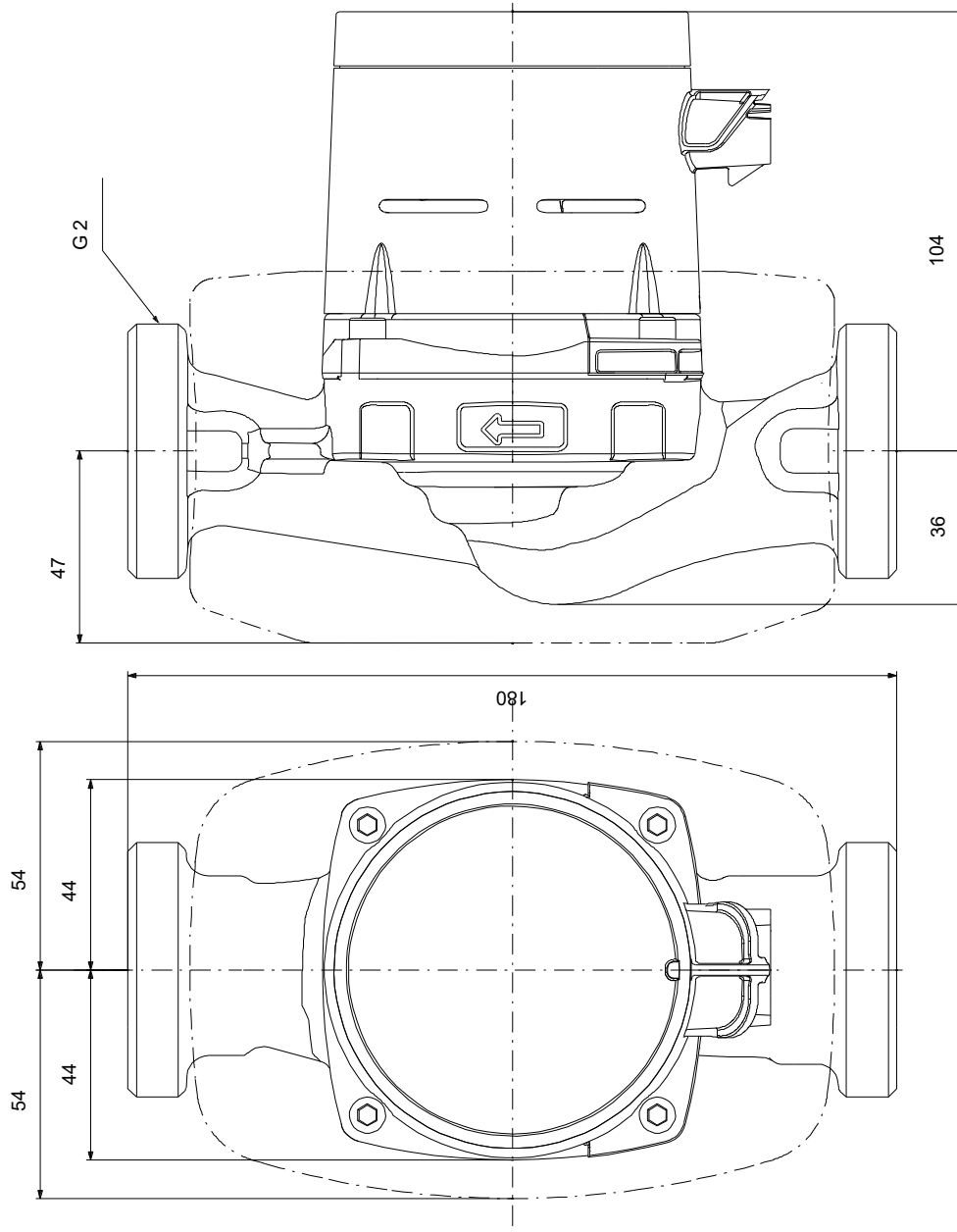
Fördermedium = Wasser
 Medientemperatur während des Betriebes = 60 °C
 Dichte = 983.2 kg/m³



Beschreibung	Daten
Allgemeine Informationen:	
Produktbezeichnung:	ALPHA1 32-80 180
Produktnummer:	auf Anfr.
EAN-Nummer:	auf Anfr.
Technische Daten:	
Nennförderstrom:	2.14 m ³ /h
Nennförderhöhe:	4.76 m
Maximale Förderhöhe:	80 dm
Temperaturklasse:	110
Zulassungen:	CE, VDE
Code Model:	B
Werkstoffe:	
Pumpengehäuse:	Grauguss
Pumpenmantel:	EN 1561 EN-GJL-150
Pumpengehäuse:	ASTM A48M-150B
Lauftradwerkstoff:	Verbundwerkstoff
Lauftrad:	PES 30% GF + PESU-GF20%
Installation:	
Umgebungstemperatur:	0 .. 40 °C
Max. Betriebsdruck:	10 bar
Anschlusstyp:	G
Anschlussgröße:	2 inch
Nenndruckstufe:	PN 10
Port-to-port length:	180 mm
Fördermedium:	
Fördermedium:	Wasser
Medientemperaturbereich:	2 .. 110 °C
Medientemperatur während des Betriebs:	60 °C
Dichte:	983.2 kg/m ³
Elektrische Daten:	
Minimale Leistungsaufnahme P1:	3 W
Leistungsaufnahme P1:	50 W
Netzfrequenz:	50 / 60 Hz
Bemessungsspannung:	1 x 230 V
Maximale Stromaufnahme:	0.04 .. 0.44 A
Schutzart (gemäß IEC 34-5):	X4D
Isolationsklasse (IEC 85):	F
Motorschutz:	kein Motorschutz
Temperaturschutz:	ELEC
Art der Steuerung:	
Automatische Nachtabsenkung:	N
Sonstiges:	
Energieeffizienzindex (EEI):	0.20
Position des Klemmkastens:	6 Uhr
Nettogewicht:	2.2 kg
Bruttogewicht:	2.36 kg
Versandvol.:	0.004 m ³
Verkaufsregion:	D-A-CH
Herkunftsland:	DK
Zolltarif Nr.:	84137030

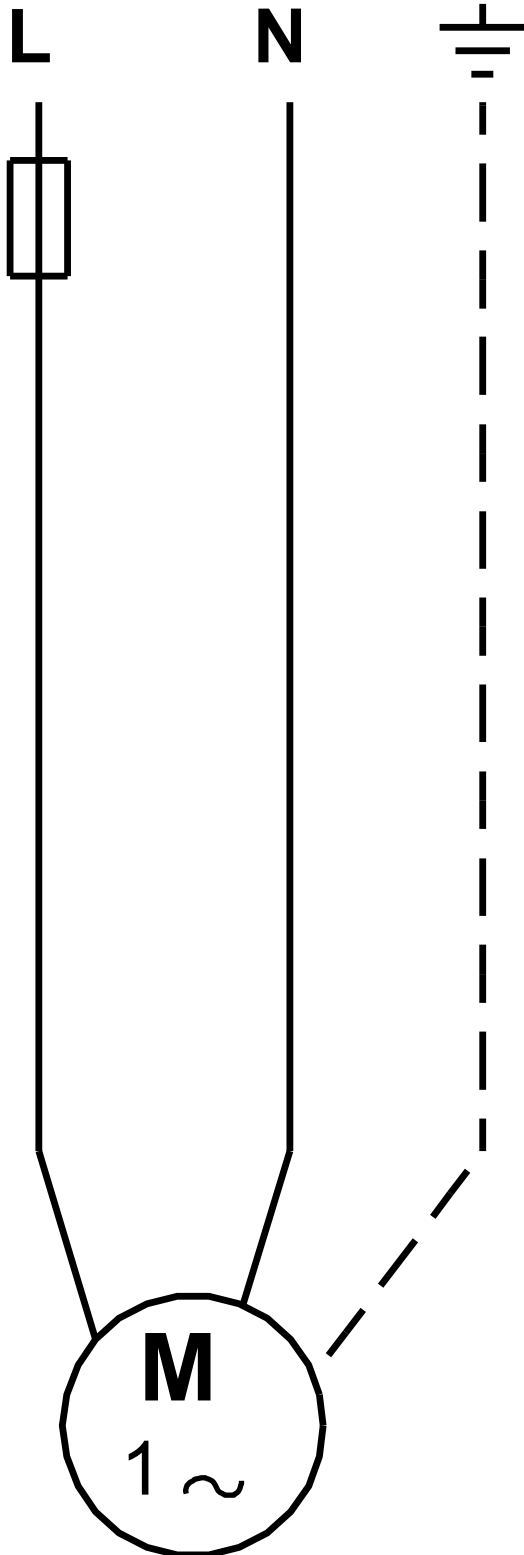


auf Anfr. ALPHA1 32-80 180



Achtung! Soweit nicht anders angegeben, handelt es sich um Millimeterangaben (mm). Die vereinfachte Maßzeichnung zeigt nicht alle

auf Anfr. ALPHA1 32-80 180



Hinweis: Alle Einheiten in [mm] soweit nicht anders bezeichnet.

