

Vorgabedaten

PROJEKT:	UNIT TAG:	MENGE:
ANSPRECHPARTNER: _____	SERVICELEISTUNG:	
INGENIEUR/TECHNIKER:	VORGEGEBEN VON:	DATUM: _____
AUFTRAGNEHMER:	GENEHMIGT VON:	DATUM:
	BESTELLNUMMER:	DATUM:



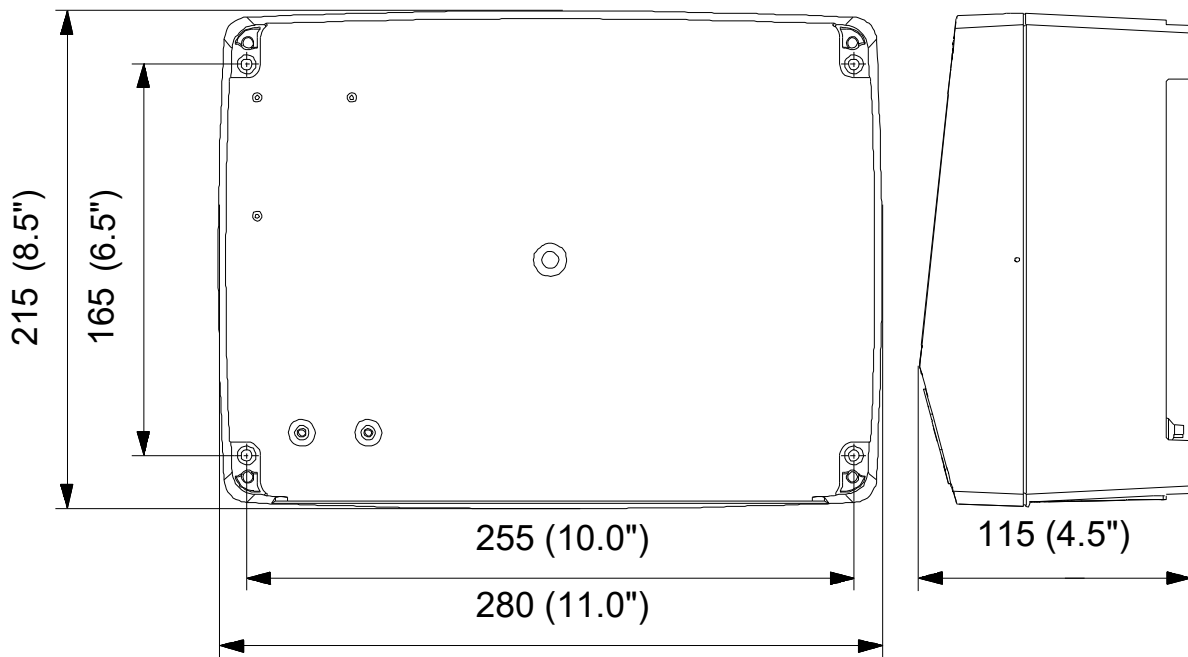
LC 231 1 x 1-9,6 DOL PI

Niveausteurung LC 231 für die Steuerung und Überwachung sowie zum Schutz von Pumpenanlagen mit einer oder zwei Pumpen mit Direktanlauf bis 12 A. Die LC 231 verfügt über einen integrierten Motorschutz und eine integrierte Strommessung.


Hinweis! Abbildung kann vom Produkt abweichen.

Servicebedingungen	Pumpendaten	Motordaten
	Maximale Umgebungstemperatur: 45 °C Produktnummer: auf Anfr.	Bemessungsspannung: 110-240 V Netzfrequenz: 50 / 60 Hz Schutzart: IP54

Vorgabedaten



Werkstoffe:

Anz.	Beschreibung
1	<p>LC 231</p>  <p>Hinweis! Abbildung kann vom Produkt abweichen.</p> <p>Produktnr.: auf Anfr.</p> <p>Die Niveausteuerng LC 231 bietet eine Vielzahl an Steuer- und Überwachungsfunktionen für Abwasseranlagen sowie Wasserversorgungs- und Entwässerungseinrichtungen.</p> <p>Die Pumpensteuerung LC 231 dient zur Füllstandsregelung in Behältern und Schächten sowie zur Überwachung und zum Schutz von Grundfos Pumpen und Pumpensystemen mit Direktanlauf. Sie ist für Ein- und Zwei-Pumpenanlagen bestimmt.</p> <p>Die LC 231 kann z. B. für den Abwassertransport, die Entwässerung und für das Enteeren und Befüllen von Behältern in der Wasserversorgung eingesetzt werden.</p> <p>Für die Inbetriebnahme stehen vordefinierte, anwendungsspezifische Einstellungen zur Verfügung. Alternativ kann das Einrichten der Steuerung Schritt für Schritt über den in der intuitiv zu bedienenden Grundfos GO App hinterlegten Inbetriebnahmeassistenten vorgenommen werden. Der Zugriff auf die Grundfos GO App erfolgt mithilfe der Bluetooth Smart Technology. Über die Grundfos GO App können zudem alle Einstellungen geändert und der Pumpenbetrieb überwacht werden.</p> <p>Aber auch ohne die Grundfos GO App kann über das Bedienfeld an der Steuerung die Betriebsart (Handbetrieb/Automatikbetrieb) gewählt sowie die Schalthöhe eingestellt werden.</p> <p>Die Steuerung ist mit konfigurierbaren Ein- und Ausgangsklemmen ausgestattet, die eine optimale Anpassung an die Anwendung ermöglichen.</p> <p>Die übersichtliche Bedienoberfläche hilft Zeit zu sparen bei der Inbetriebnahme und der Überwachung der Pumpeninstallation.</p> <p>Die Niveausteuerng LC 231 lässt sich mithilfe der zahlreichen Grundfos Kommunikationsschnittstellenmodul nahtlos in übergeordnete Steuerungen, wie z. B. SCADA-Systeme, oder die Grundfos Cloud einbinden.</p> <p>Mit dem integrierten, zertifizierten Motorschutz und der integrierten Strommessung beinhaltet die Pumpensteuerung LC 231 eine Serviceanzeigefunktion, die rechtzeitig über anstehende Wartungsarbeiten informiert.</p> <p>Die Steuerung verfügt über eine Aufzeichnungsfunktion, in dem die letzten 20 Alarm- und Warnmeldungen gespeichert werden. Der Speicher kann über das SCADA-System oder die Grundfos CLOUD ausgelesen werden. Zudem können die Speicherinhalte übersetzt in die gewünschte Sprache in der Grundfos GO App angezeigt werden, um die Fehlersuche zu erleichtern und entsprechende Gegenmaßnahmen einleiten zu können.</p> <p>Die Niveausteuerng LC 231 bietet folgende Möglichkeiten und Funktionen:</p>

Anz.	Beschreibung
1	<ul style="list-style-type: none"> • Steuerung von 1 oder 2 Pumpen auf Basis der am Sensoreingang anliegenden Analogsignale (0-5 V, 0,5-3,5 V, 0-10 V, 0-20 mA, 4-20 mA) oder Digitalsignale (Schwimmerschalter) • Unterstützung von bis zu fünf Steuerebenen für den Betrieb über analoge Niveausensoren oder über Schwimmerschalter • Unterstützung von einfachen Anwendungen mit nur einem Schwimmerschalter • Konfigurierbare Eingangs- und Ausgangsklemmen, die flexibel als Digitaleingang/-ausgang, Analogeingang oder Pt100/1000-Eingang genutzt werden können • Vermeidung von Verstopfen durch Kalkablagerungen oder anderen Ablagerungen bei Pumpen mit Anti-Verstopfungsfunktion • Schutz vor einem Zusammenbrechen der Netzspannung bei gleichzeitigem Anlaufen der Pumpen nach einem Stromausfall durch Einschaltverzögerung • Schutz vor Druckstößen durch Blockieren und Verzögern eines schnellen Neustarts/gleichzeitigen Pumpenanlaufs • Wahlmöglichkeit einer automatischen Alarmquittierung • Einstellmöglichkeiten für Abschaltverzögerungen zur Anpassung an aktuelle Betriebsbedingungen • Anzeige des aktuellen Füllstands • Alarmmeldung über integriertem Summer. <p>Alarmmeldung bei:</p> <ul style="list-style-type: none"> • Überlast (Förderleistung/Stromaufnahme) • Trockenlauf • Hohem Füllstand • Phasenfolgefehler und Phasenausfall • Sensorfehler oder widersprüchlichen Sensorwerten • Eindringen von Flüssigkeit in den Motor • Überlauf • Zu vielen Neustarts • Überhitzung der Pumpe. <p>Standardmäßig besitzt die Niveausteuerng LC 231 zwei Alarmrelais, die mithilfe der Grundfos GO App konfiguriert werden können, um eine Vielzahl an Betriebsmeldungen an eine übergeordnete Steuerung weiterleiten zu können.</p> <p>Art der Steuerung: Strommessung (Ja/Nein): Ja</p> <p>Technische Daten: Zulassungen: CULUS Anzahl Pumpen: 1</p> <p>Werkstoffe: Schaltschrank: Kunststoff</p> <p>Installation: Umgebungstemperatur: -25 .. 45 °C Cabinet mounting: Wandmontage Masseanschluss: N, PE</p> <p>Elektrische Daten: Netzfrequenz: 50 / 60 Hz Nennspannung 2. Wert: 1 x 110-240 V [3 x 200-460 V] Nennstrom: 1-9.6 A Größe des Betriebskondensators: N/A µF N/A µF Einschaltart: Direct-on-line (DOL)</p>



Name des Unternehmens:

Angelegt von:

Telefon:

Datum:

18.12.2023

Projekt:

Referenznummer:

Kunde:

Kundennummer:

Kontakt:

Anz.	Beschreibung
1	Schutzart (gemäß IEC 34-5): IP54 Back-up fuse required: 16 A Required Cos phi full load: 0.86-1.00 Sonstiges: Nettogewicht: 1.81 kg Bruttogewicht: 2.45 kg Versandvol.: 0.015 m ³ Herkunftsland: DK Zolltarif Nr.: 85371098

Projekt:

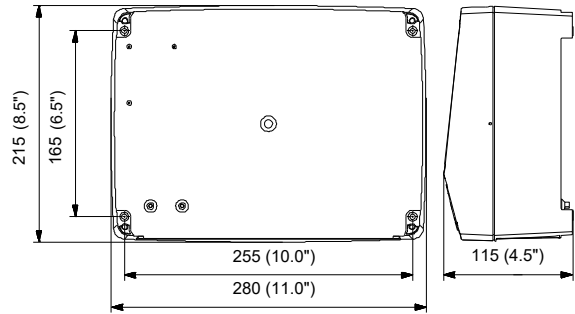
Referenznummer:

Kunde:

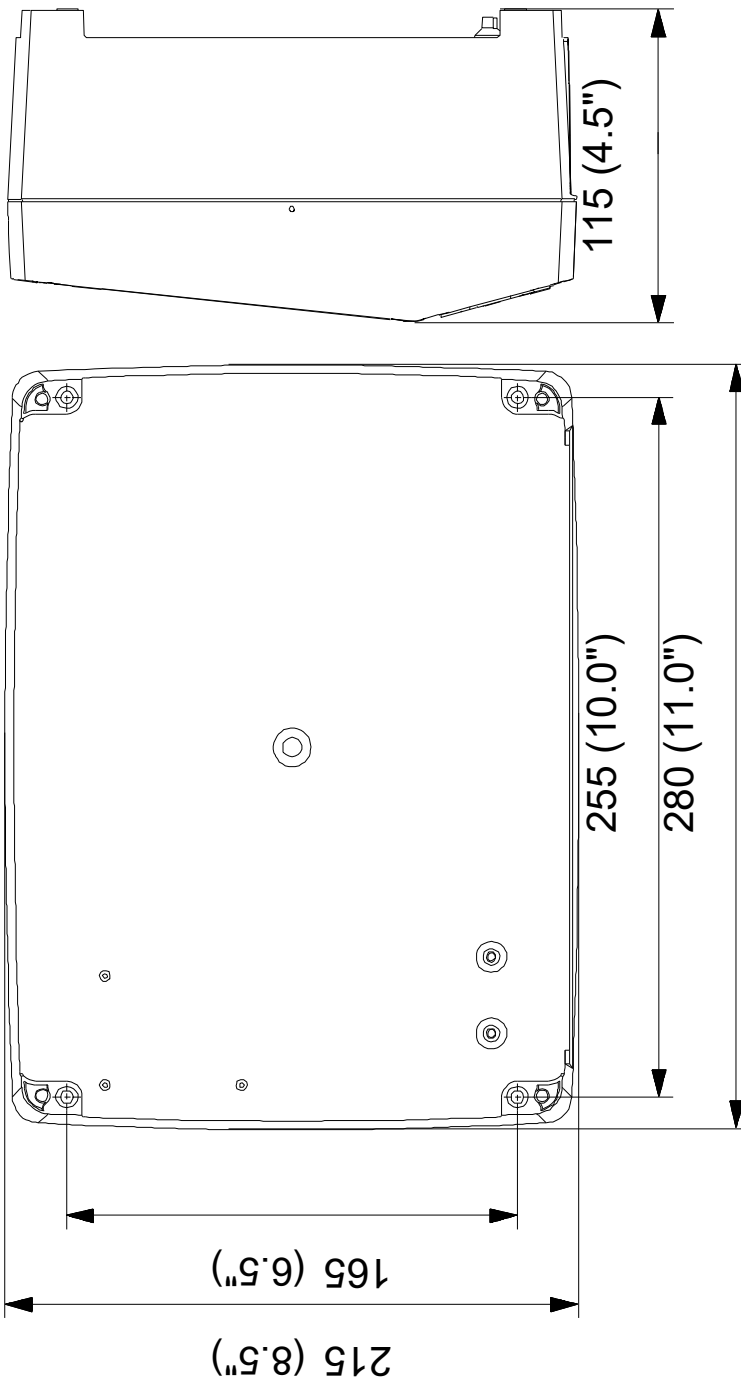
Kundennummer:

Kontakt:

Beschreibung	Daten
Allgemeine Informationen:	
Produktbezeichnung:	LC 231 1 x 1-9,6 DOL PI
Produktnummer:	auf Anfr.
EAN-Nummer:	auf Anfr.
Technische Daten:	
Zulassungen:	CULUS
Anzahl Pumpen:	1
Werkstoffe:	
Schaltschrank:	Kunststoff
Installation:	
Umgebungstemperatur:	-25 .. 45 °C
Cabinet mounting:	Wandmontage
Masseanschluss:	N, PE
Elektrische Daten:	
Netzfrequenz:	50 / 60 Hz
Nennspannung 2. Wert:	1 x 110-240 V [3 x 200-460 V]
Nennstrom:	1-9.6 A
Größe des Betriebskondensators:	N/A µF
Größe des Betriebskondensators:	N/A µF
Einschaltart:	Direct-on-line (DOL)
Schutzart (gemäß IEC 34-5):	IP54
Back-up fuse required:	16 A
Required Cos phi full load:	0.86-1.00
Art der Steuerung:	
Strommessung (Ja/Nein):	Ja
Sonstiges:	
Nettogewicht:	1.81 kg
Bruttogewicht:	2.45 kg
Versandvol.:	0.015 m ³
Verkaufsregion:	Namreg
Herkunftsland:	DK
Zolltarif Nr.:	85371098



auf Anfr. LC 231 1 x 1-9,6 DOL PI



Achtung! Soweit nicht anders angegeben, handelt es sich um Millimeterangaben (mm). Die vereinfachte Maßzeichnung zeigt nicht alle

