

Vorgabedaten

PROJEKT:	UNIT TAG:	MENGE:
ANSPRECHPARTNER: _____	SERVICELEISTUNG:	DATUM: _____
INGENIEUR/TECHNIKER:	VORGEGEBEN VON:	DATUM:
AUFTRAGNEHMER:	BESTELLNUMMER:	DATUM:

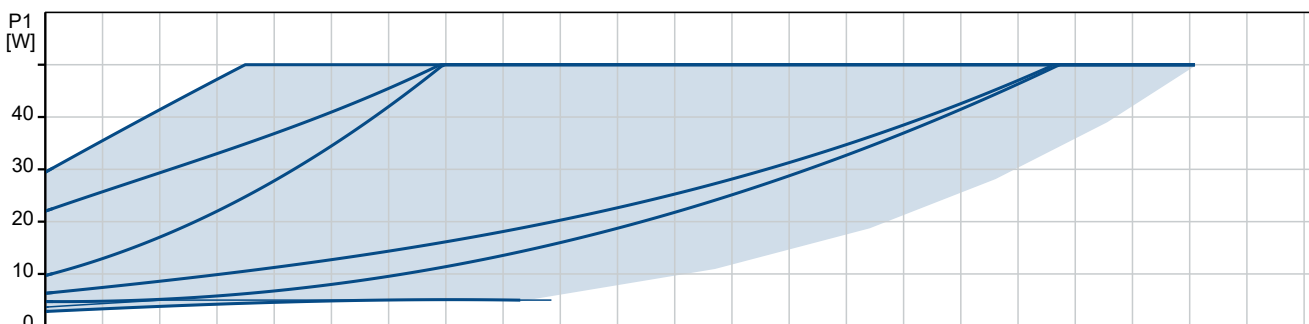
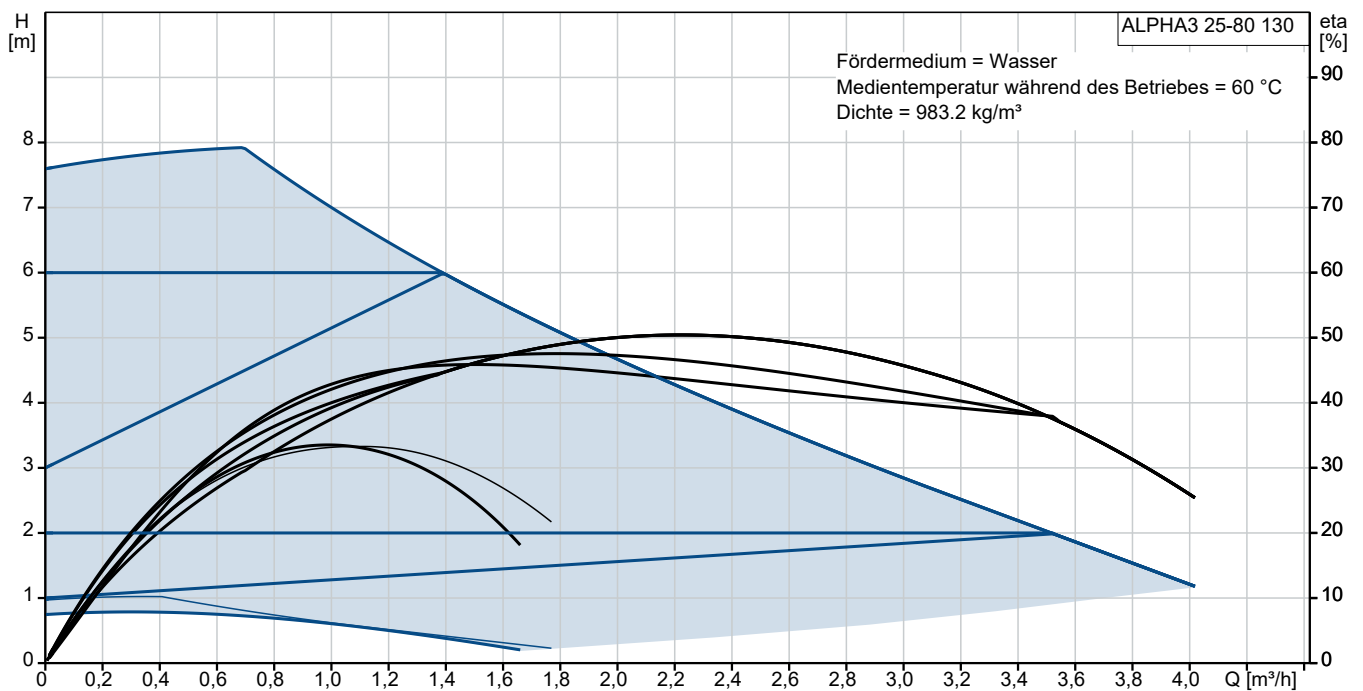


ALPHA3 25-80 130

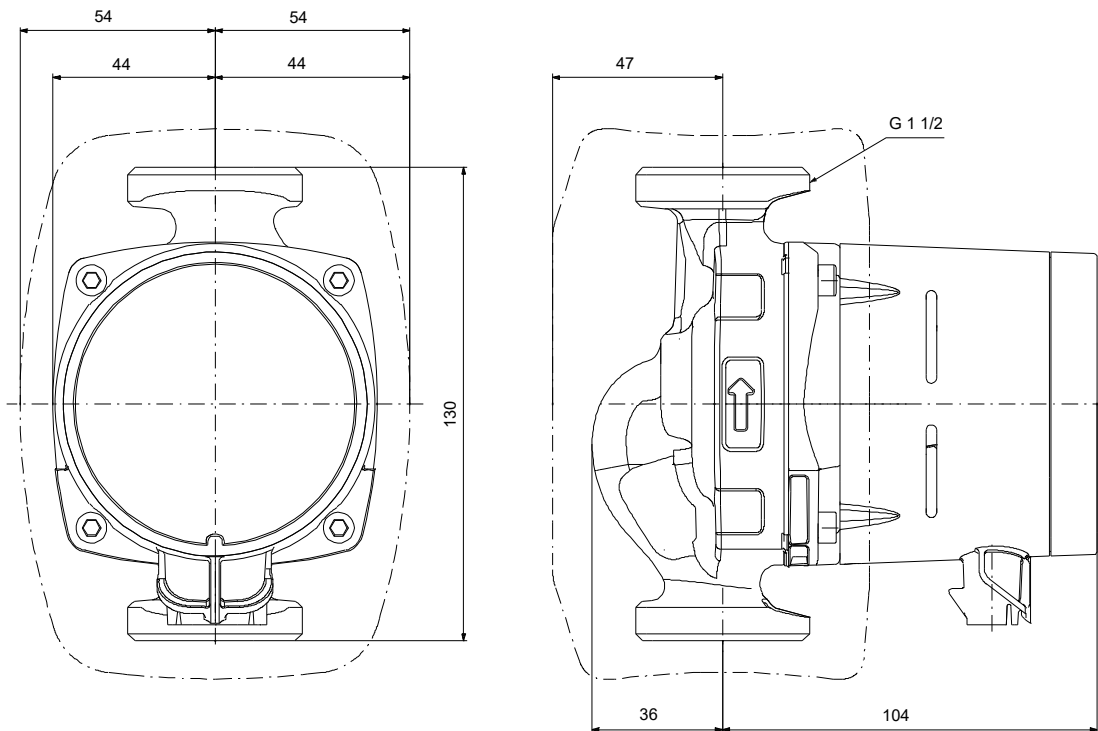
ALPHA3 ist eine Umwälzpumpe für Heizungsanlagen, die vollständig über die Grundfos GO Remote App gesteuert wird und einen einfachen hydraulischen Abgleich von Heizkörper- und Fußbodenheizungen ermöglicht.

Hinweis! Abbildung kann vom Produkt abweichen.

Servicebedingungen	Pumpendaten	Motordaten
Fördermedium: Wasser	Medientemperaturbereich: 2 .. 110 °C	Netzfrequenz: 50 / 60 Hz
Temperatur: 60 °C	Maximale Umgebungstemperatur: 40 °C	Schutzart: X4D
Relative Dichte: 0.985	Produktnummer: auf Anfr.	Übertemperaturschutz: ELEC



Vorgabedaten



Werkstoffe:

Pumpengehäuse: Grauguss
Pumpengehäuse: ASTM A48M-150B
Laufwerkstoff: Verbundwerkstoff

Anz. Beschreibung

1 ALPHA3 25-80 130



Hinweis! Abbildung kann vom Produkt abweichen.

Produktnr.: auf Anfr.

Hocheffizienz-Nassläufer-Umwälzpumpe ALPHA3 mit Permanentmagnetmotor (ECM-Technologie) und integrierter, elektronischer Leistungsanpassung durch stufenlose Drehzahländerung. Geeignet und vorbereitet für hydraulischen Abgleich.

Mit integrierter Konnektivität (via Smartphone, Bluetooth, GlowPan).

Geführte Inbetriebnahme und Voreinstellungen, sowie weitere Funktionen und Anzeigen mittels Smart-Phone und der kostenfreien App GO-Remote.

Mit AutoAdapt- und automatischer Nachtabsenkfunktion. LED-Display zur wahlweisen Anzeige der Leistungsaufnahme bzw. des Förderstroms, Pumpeneinstellung und Warnungshinweise.

Elektrischer Anschluss durch bewährten ALPHA-Stecker.

Synchronmotor mit ECM-Technologie und höchsten Wirkungsgraden, hohem Anlaufmoment mit Blockierschutz und automatischer Anlauffunktion, integriertem Motorvollschutz und Trockenlaufschutzfunktion. Sommermodus-Funktion und integrierte Schaltuhr wahlweise aktivierbar.

Wärmedämmschalen, Anschlussstecker und 2 Flachdichtungen für die Verschraubung im Lieferumfang enthalten.

Ausführungen/Funktionen/Eigenschaften:

- Energieeffizienzindex EEI

(Best in Class, da $EEI \leq 0.20$)

ALPHA3 xx-40 $EEI \leq 0.15$

ALPHA3 xx-60 $EEI \leq 0.17$

ALPHA3 xx-80 $EEI \leq 0.18$

- Einzelpumpe mit Graugussgehäuse.
- Kataphoresebeschichtung des Statorgehäuses und des Graugussgehäuses für höchste Korrosionsbeständigkeit und Langlebigkeit.
- AutoAdapt-Funktion findet die optimale Einstellung durch selbstadaptierende Kennlinie.
- Regelungs-/Einstellungsarten: Proportionaldruckregelung, Konstantdruckregelung, feste Drehzahlen (einstellbar), AutoAdapt.
Für Radiatorheizung, Fussbodenheizung, und Radiator- mit Fussbodenheizung.
- Automatische Nachtabsenkung wahlweise aktivierbar zur weiteren Energieeinsparung.
- Erfüllt die Anforderungen der EnEV Paragraph 14 Absatz 3 (Deutschland),

Anz. Beschreibung

- 1 und BAFA-Förderung (Deutschland).
- Medientemperaturen +2°C bis +110°C.
 - Integriertes LED-Display zur Anzeige der aktuellen Leistungsaufnahme in W bzw. des Förderstroms in m³/h, der Pumpeneinstellung und Alarm- und Warnungshinweise.
 - Wärmedämmschalen gem. EnEV serienmäßig
 - Verfügbar in den gängigen Einbaumaßen: 130 mm, 180 mm, G 1", G 1.1/2", G 2".
 - Einfache elektrische Installation durch ALPHA-Stecker.
 - Kompakte Bauform, auch für beengte Platzverhältnisse.
 - Voreinstellung der Pumpe mittels Smartphone und der kostenfreien App GO-Remote. In der Pumpe bereits integriertes Modul für die optionale Durchführung des hydraulischen Abgleichs mittels kostenfreier App GO-Balance.

Fördermedium:

Fördermedium: Wasser

Medientemperaturbereich: 2 .. 110 °C

Medientemperatur während des Betriebs: 60 °C

Dichte: 983.2 kg/m³

Technische Daten:

Nennförderstrom: 2.14 m³/h

Nennförderhöhe: 4.36 m

Temperaturklasse: 110

Zulassungen: CE,VDE

Werkstoffe:

Pumpengehäuse: Grauguss

Pumpenmantel: EN 1561 EN-GJL-150

Pumpengehäuse: ASTM A48M-150B

Laufwerkstoff: Verbundwerkstoff

Laufwerkstoff: PES 30% GF + PESU-GF20%

Installation:

Umgebungstemperatur: 0 .. 40 °C

Max. Betriebsdruck: 10 bar

Anschlusstyp: G

Anschlussgröße: 1 1/2 inch

Nenndruckstufe: PN 10

Port-to-port length: 130 mm

Elektrische Daten:

Minimale Leistungsaufnahme P1: 3 W

Leistungsaufnahme P1: 50 W

Netzfrequenz: 50 / 60 Hz

Bemessungsspannung: 1 x 230 V

Maximale Stromaufnahme: 0.04 .. 0.44 A

Schutzart (gemäß IEC 34-5): X4D

Isolationsklasse (IEC 85): F

Motorschutz: kein Motorschutz

Sonstiges:



Name des Unternehmens:

Angelegt von:

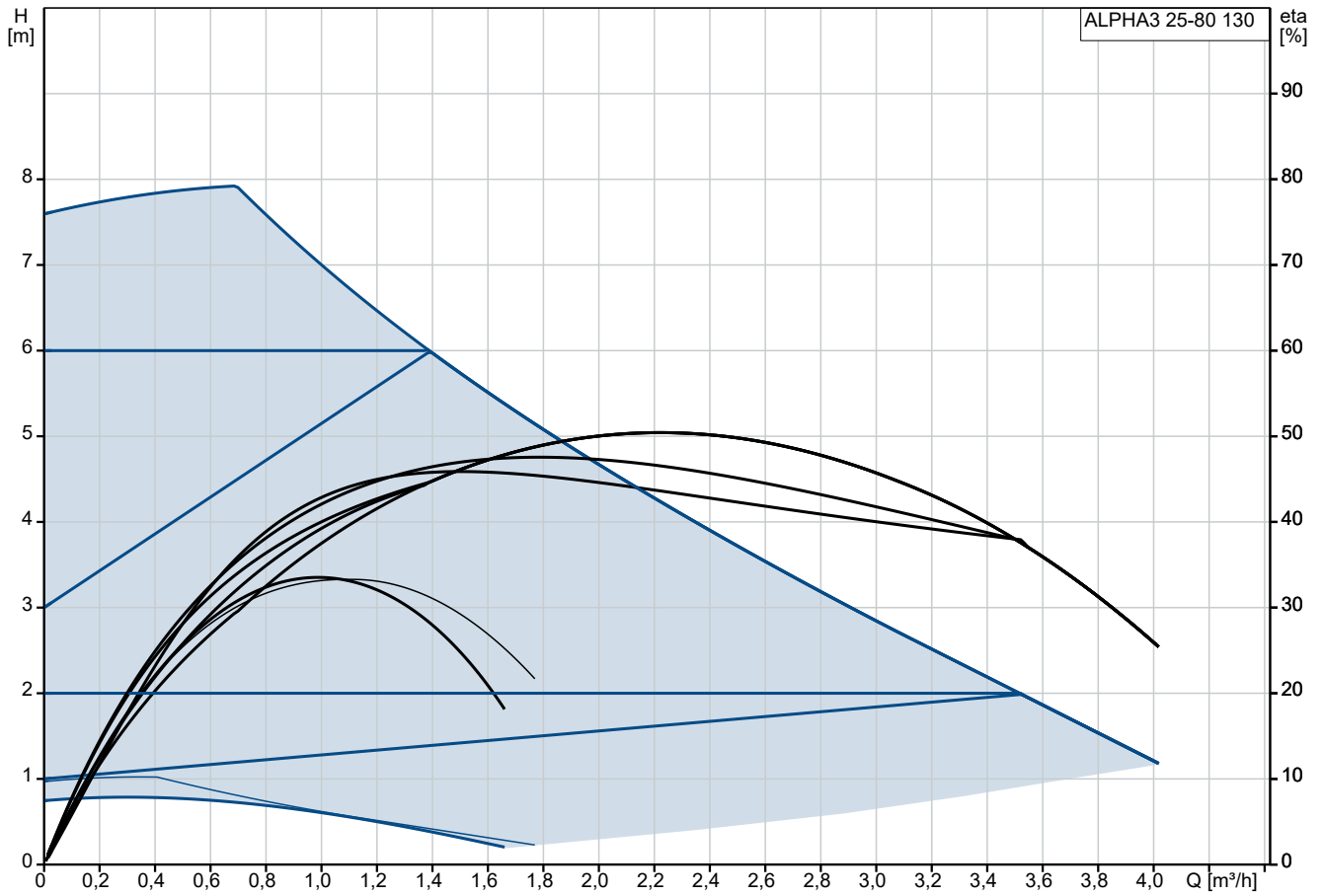
Telefon:

Datum:

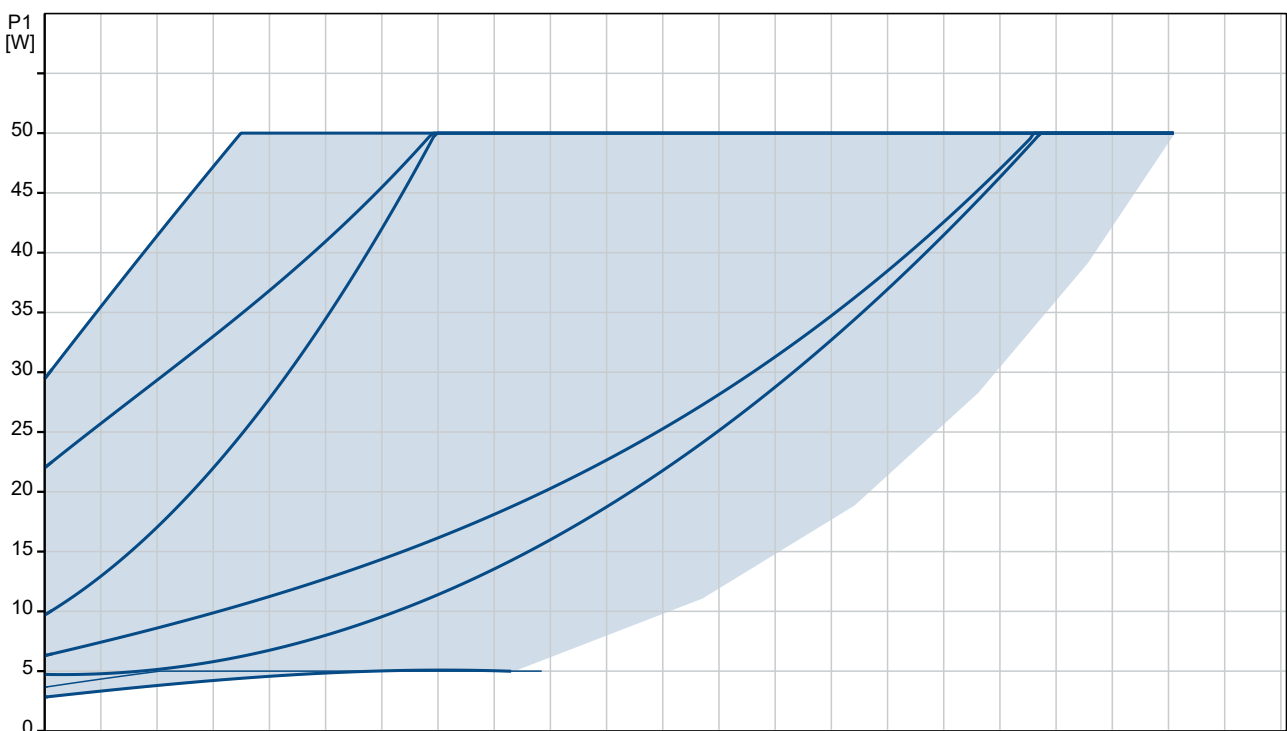
29.11.2023

Anz.	Beschreibung
1	Energieeffizienzindex (EEI): 0.18 Position des Klemmkastens: 6 Uhr Nettogewicht: 1.85 kg Bruttogewicht: 2 kg Versandvol.: 0.004 m ³ Herkunftsland: DK Zolltarif Nr.: 84137030

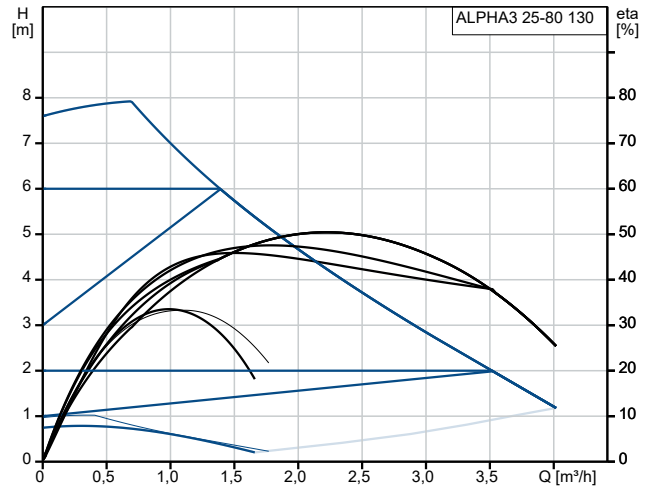
auf Anfr. ALPHA3 25-80 130



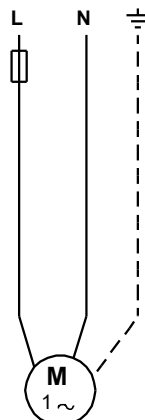
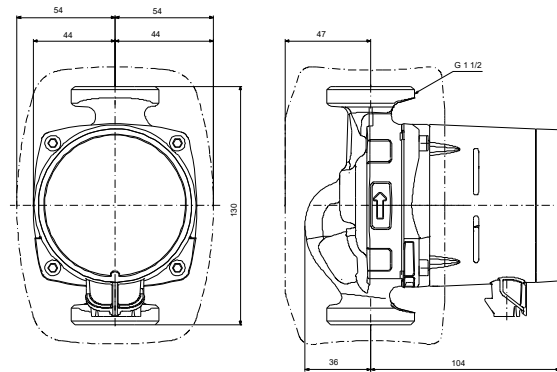
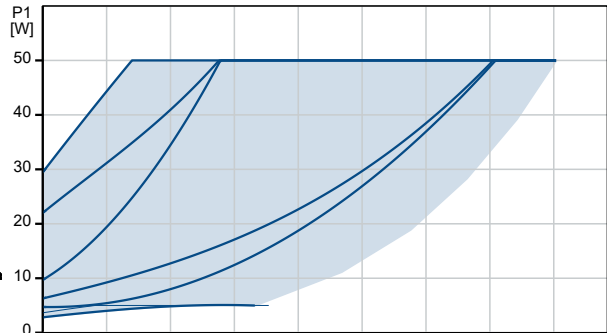
Fördermedium = Wasser
 Medientemperatur während des Betriebes = 60 °C
 Dichte = 983.2 kg/m³



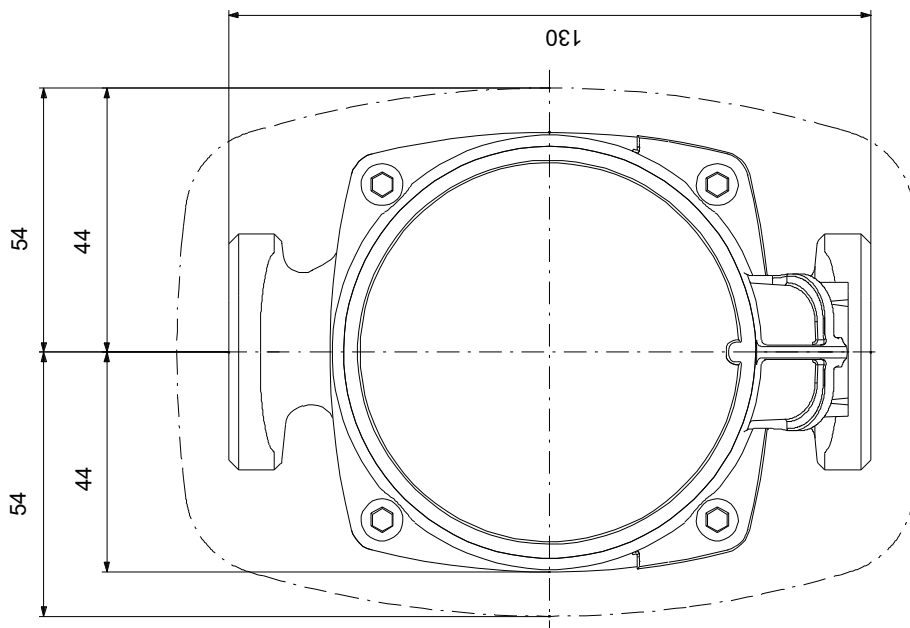
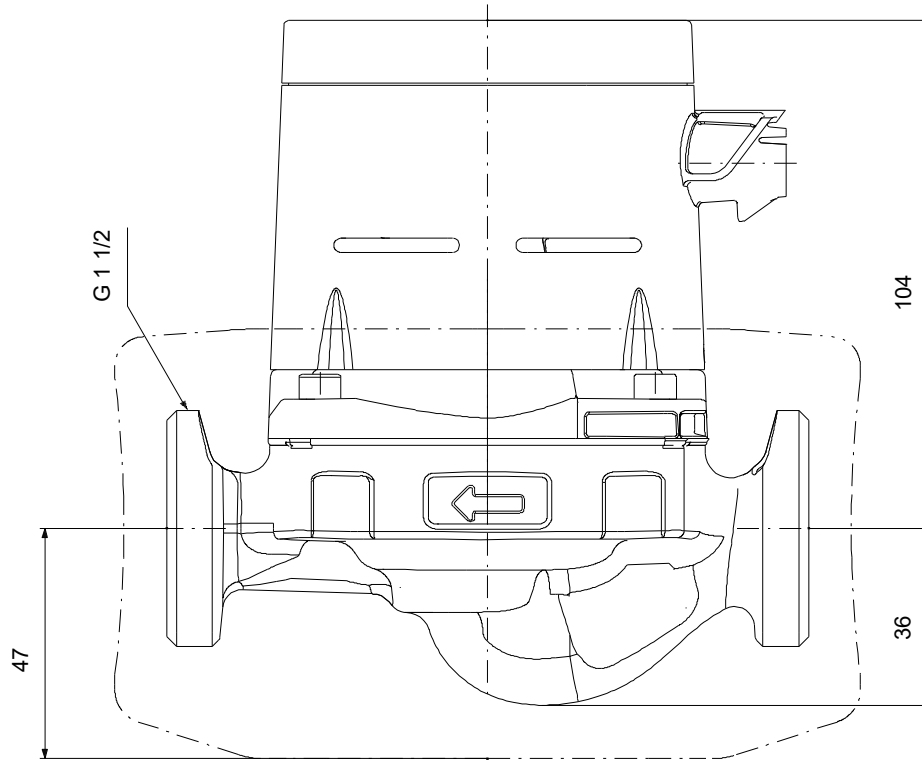
Beschreibung	Daten
Allgemeine Informationen:	
Produktbezeichnung:	ALPHA3 25-80 130
Produktnummer:	auf Anfr.
EAN-Nummer:	auf Anfr.
Technische Daten:	
Nennförderstrom:	2.14 m ³ /h
Nennförderhöhe:	4.36 m
Maximale Förderhöhe:	80 dm
Temperaturklasse:	110
Zulassungen:	CE, VDE
Code Model:	B
Werkstoffe:	
Pumpengehäuse:	Grauguss
Pumpenmantel:	EN 1561 EN-GJL-150
Pumpengehäuse:	ASTM A48M-150B
Lauftradwerkstoff:	Verbundwerkstoff
Lauftrad:	PES 30% GF + PESU-GF20%
Installation:	
Umgebungstemperatur:	0 .. 40 °C
Max. Betriebsdruck:	10 bar
Anschlussstyp:	G
Anschlussgröße:	1 1/2 inch
Nenndruckstufe:	PN 10
Port-to-port length:	130 mm
Fördermedium:	
Fördermedium:	Wasser
Medientemperaturbereich:	2 .. 110 °C
Medientemperatur während des Betriebs:	60 °C
Dichte:	983.2 kg/m ³
Elektrische Daten:	
Minimale Leistungsaufnahme P1:	3 W
Leistungsaufnahme P1:	50 W
Netzfrequenz:	50 / 60 Hz
Bemessungsspannung:	1 x 230 V
Maximale Stromaufnahme:	0.04 .. 0.44 A
Schutzart (gemäß IEC 34-5):	X4D
Isolationsklasse (IEC 85):	F
Motorschutz:	kein Motorschutz
Temperaturschutz:	ELEC
Art der Steuerung:	
Automatische Nachtabsenkung:	Automatische Nachtabsenkung integriert
Sonstiges:	
Energieeffizienzindex (EEI):	0.18
Position des Klemmkastens:	6 Uhr
Nettogewicht:	1.85 kg
Bruttogewicht:	2 kg
Versandvol.:	0.004 m ³
Verkaufsregion:	D-A-CH
Herkunftsland:	DK
Zolltarif Nr.:	84137030



Fördermedium = Wasser
 Medientemperatur während des Betriebes = 60 °C
 Dichte = 983.2 kg/m³

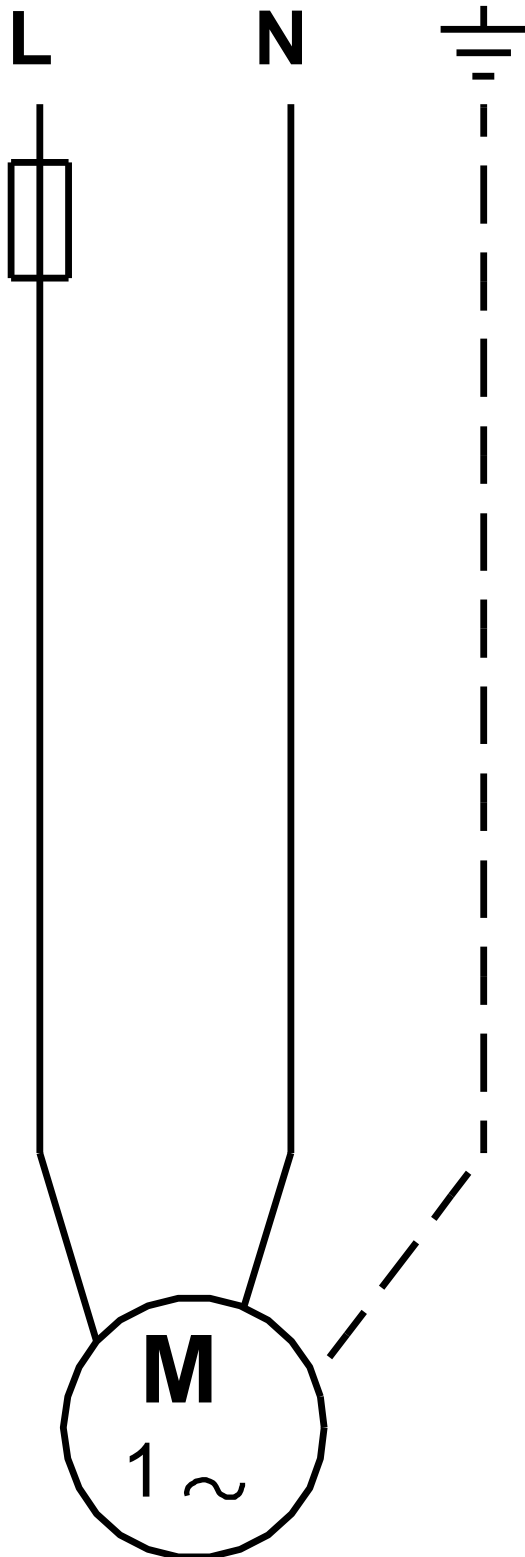


auf Anfr. ALPHA3 25-80 130



Achtung! Soweit nicht anders angegeben, handelt es sich um Millimeterangaben (mm). Die vereinfachte Maßzeichnung zeigt nicht alle

auf Anfr. ALPHA3 25-80 130



Hinweis: Alle Einheiten in [mm] soweit nicht anders bezeichnet.

