

Vorgabedaten

PROJEKT:	UNIT TAG:	MENGE:
ANSPRECHPARTNER: _____	SERVICELEISTUNG:	DATUM: _____
INGENIEUR/TECHNIKER:	VORGEGEBEN VON:	DATUM:
AUFTRAGNEHMER:	BESTELLNUMMER:	DATUM:

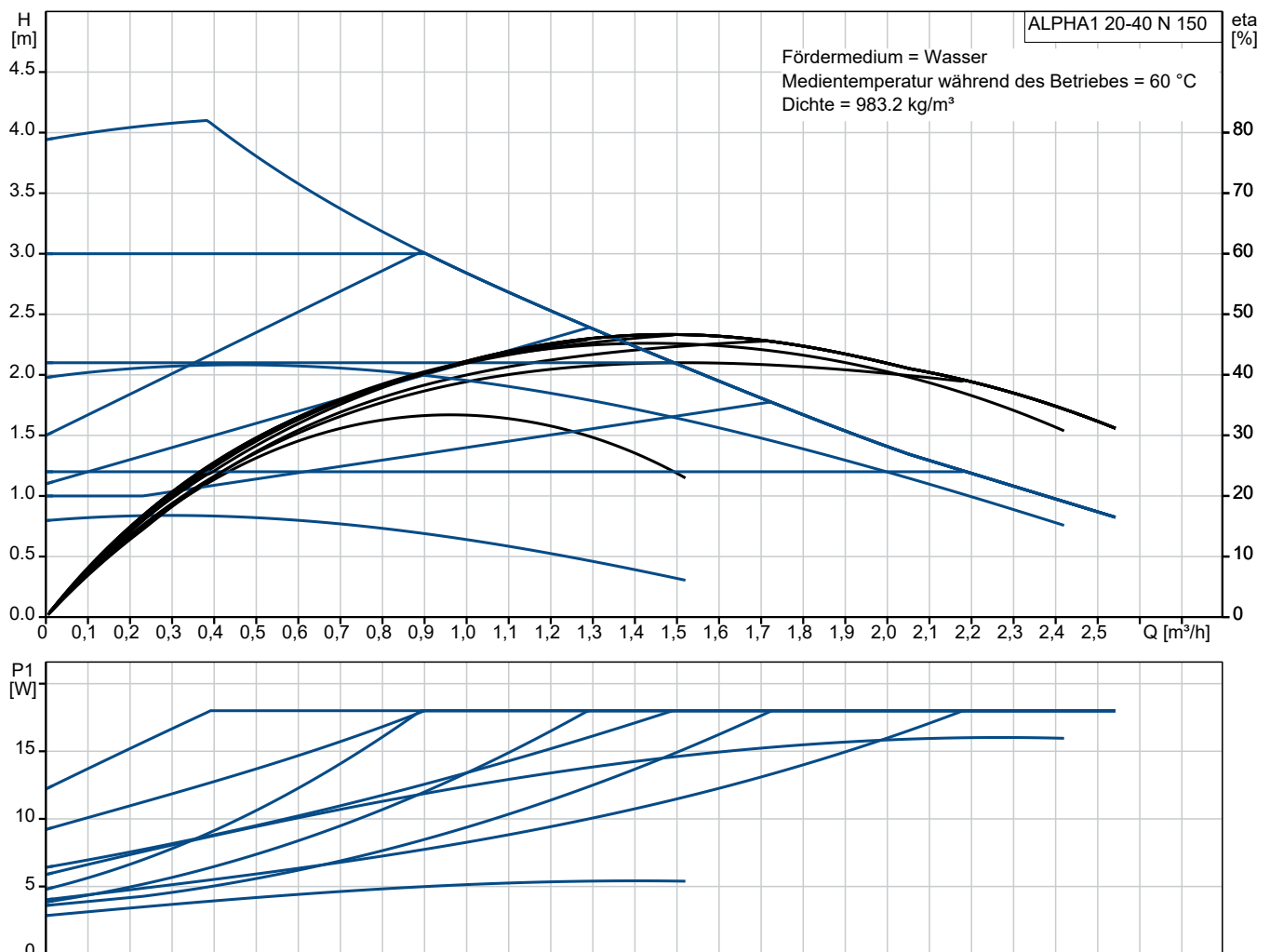
ALPHA1 20-40 N 150



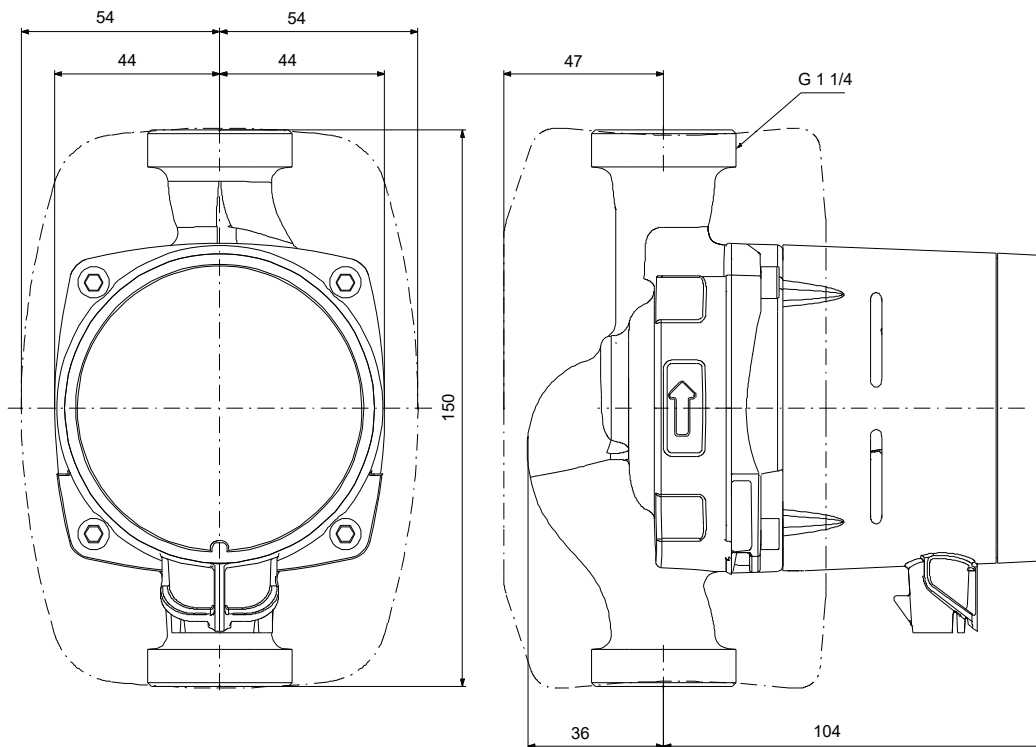
ALPHA1 N ist eine hocheffiziente Umwälzpumpe mit einem Pumpengehäuse aus Edelstahl, die für Warmwasseranlagen geeignet ist. Sie verfügt über eine integrierte Differenzdruckregelung und eine konstante Kennlinie.

Hinweis! Abbildung kann vom Produkt abweichen.

Servicebedingungen		Pumpendaten		Motordaten	
Fördermedium:	Wasser	Medientemperaturbereich:	2 .. 110 °C	Netzfrequenz:	50 / 60 Hz
Temperatur:	60 °C	Maximale Umgebungstemperatur:	40 °C	Schutzart:	X4D
Relative Dichte:	0.985	Produktnummer:	auf Anfr.	Übertemperaturschutz:	ELEC



Vorgabedaten



Werkstoffe:

Pumpengehäuse: Edelstahl

Pumpengehäuse: ASTM A351-CF8

Laufwerkstoff: Verbundwerkstoff

Anz. Beschreibung

1 Hocheffizienz-Nassläuferpumpe, elektro-



Hinweis! Abbildung kann vom Produkt abweichen.

Produktnr.: auf Anfr.
nisch geregelt, Energieeffizienzindex
(EEI) ≤ 0.23 ErP ready

Ausführungen/Funktionen/Eigenschaften:

- Hocheffizienz-EC-Permanentmagnetmotortechnologie
- Energieeffizienzindex (EEI) ≤ 0.20
- Regelungsarten: Konstantdruck / Festdrehzahl / Proportionaldruck
- Integrierter Motorvollschutz
- Einzelpumpe mit Edelstahlgehäuse
- Wärmedämmschalen gem. EnEV im Lieferumfang enthalten (ausser bei ALPHA1 20-45 N)
- Integriertes Display mit Anzeige der aktuellen Leistungsaufnahme in W
- Einfache elektrische Installation durch bewährten ALPHA-Stecker
- Haftungsüberenahmevereinbarung: 5 Jahre Garantie in Deutschland

Fördermedium:

Fördermedium: Wasser
Medientemperaturbereich: 2 .. 110 °C
Medientemperatur während des Betriebs: 60 °C
Dichte: 983.2 kg/m³

Technische Daten:

Nennförderstrom: 1.5 m³/h
Nennförderhöhe: 2.15 m
Temperaturklasse: 110
Zulassungen: CE, VDE

Werkstoffe:

Pumpengehäuse: Edelstahl
Pumpenmantel: EN 1.4308
Pumpengehäuse: ASTM A351-CF8
Laufwerkstoff: Verbundwerkstoff
Laufwerkstoff: PES 30% GF + PESU-GF20%

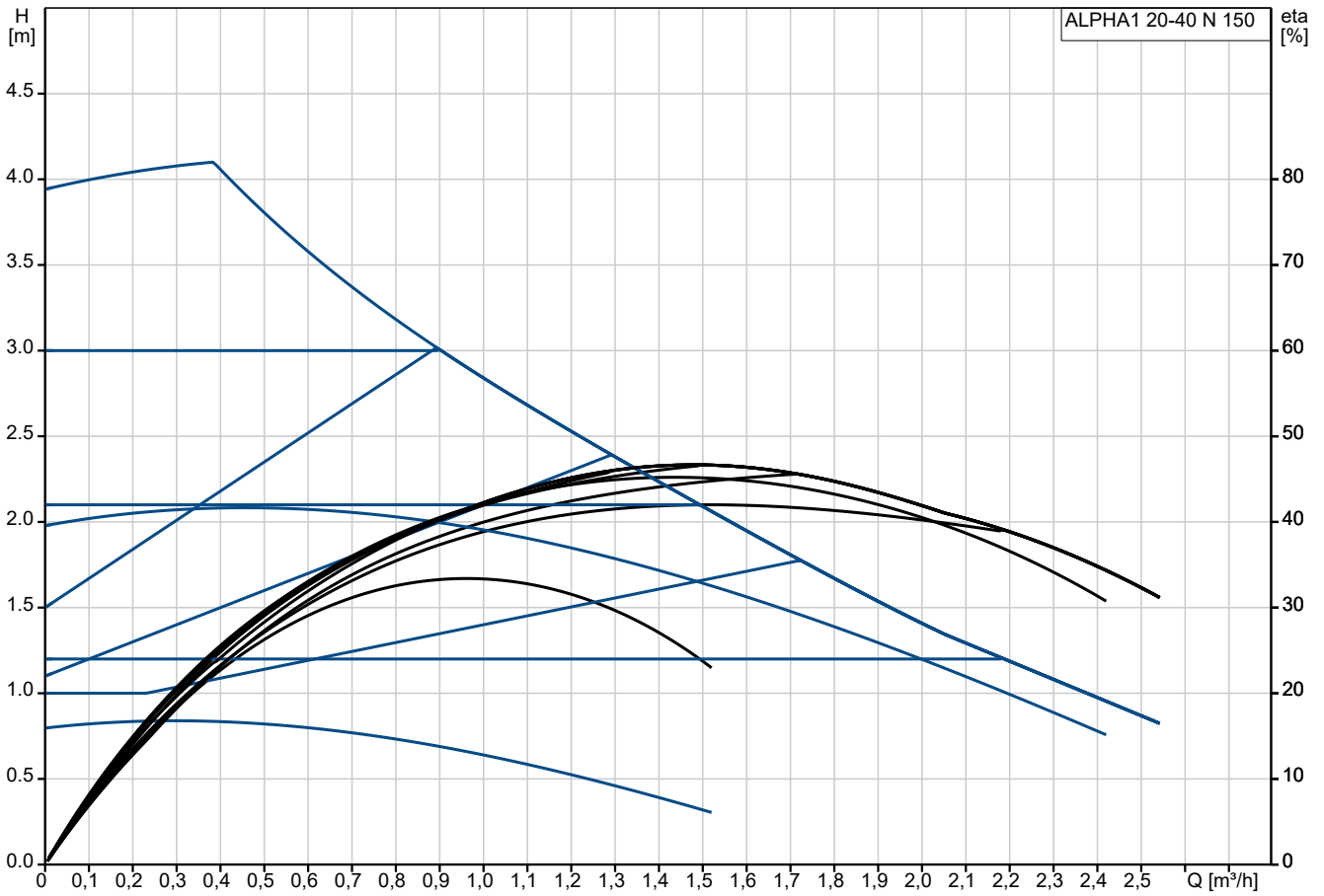
Installation:

Umgebungstemperatur: 0 .. 40 °C
Max. Betriebsdruck: 10 bar
Anschlusstyp: G
Anschlussgröße: 1 1/4 inch
Nenndruckstufe: PN 10
Port-to-port length: 150 mm

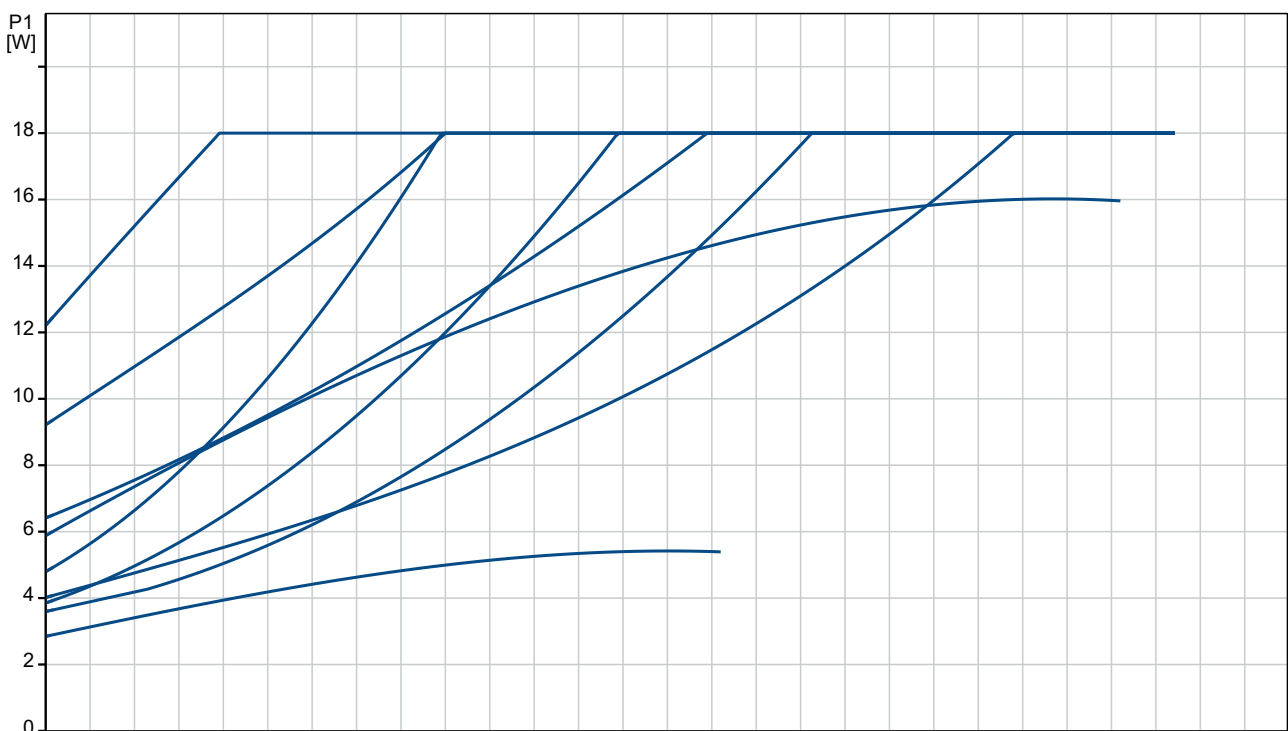
Anz.	Beschreibung
------	--------------

1	<p>Elektrische Daten:</p> <p>Minimale Leistungsaufnahme P1: 3 W</p> <p>Leistungsaufnahme P1: 18 W</p> <p>Netzfrequenz: 50 / 60 Hz</p> <p>Bemessungsspannung: 1 x 230 V</p> <p>Maximale Stromaufnahme: 0.04 .. 0.18 A</p> <p>Schutzart (gemäß IEC 34-5): X4D</p> <p>Isolationsklasse (IEC 85): F</p> <p>Motorschutz: kein Motorschutz</p> <p>Sonstiges:</p> <p>Energieeffizienzindex (EEI): 0.20</p> <p>Position des Klemmkastens: 6 Uhr</p> <p>Nettogewicht: 1.99 kg</p> <p>Bruttogewicht: 2.13 kg</p> <p>Versandvol.: 0.004 m³</p> <p>Herkunftsland: DK</p> <p>Zolltarif Nr.: 84137030</p>
---	---

auf Anfr. ALPHA1 20-40 N 150



Fördermedium = Wasser
 Medientemperatur während des Betriebes = 60 °C
 Dichte = 983.2 kg/m³



Beschreibung	Daten
--------------	-------

Allgemeine Informationen:

Produktbezeichnung:	ALPHA1 20-40 N 150
Produktnummer:	auf Anfr.
EAN-Nummer:	auf Anfr.

Technische Daten:

Nennförderstrom:	1.5 m³/h
Nennförderhöhe:	2.15 m
Maximale Förderhöhe:	40 dm
Temperaturklasse:	110
Zulassungen:	CE, VDE
Code Model:	B

Werkstoffe:

Pumpengehäuse:	Edelstahl
Pumpenmantel:	EN 1.4308
Pumpengehäuse:	ASTM A351-CF8
Lauftradwerkstoff:	Verbundwerkstoff
Lauftrad:	PES 30% GF + PESU-GF20%

Installation:

Umgebungstemperatur:	0 .. 40 °C
Max. Betriebsdruck:	10 bar
Anschlusstyp:	G
Anschlussgröße:	1 1/4 inch
Nenndruckstufe:	PN 10
Port-to-port length:	150 mm

Fördermedium:

Fördermedium:	Wasser
Medientemperaturbereich:	2 .. 110 °C
Medientemperatur während des Betriebs:	60 °C
Dichte:	983.2 kg/m³

Elektrische Daten:

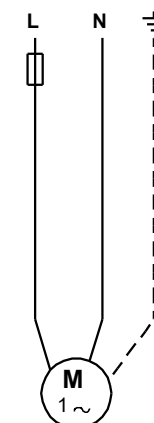
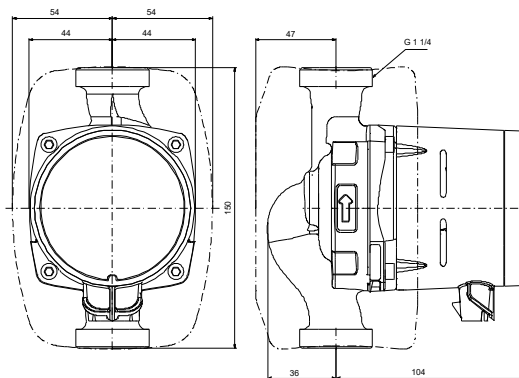
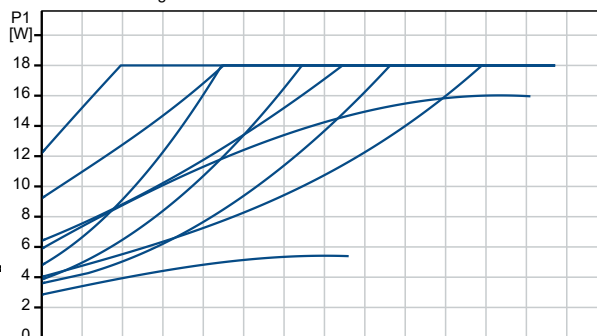
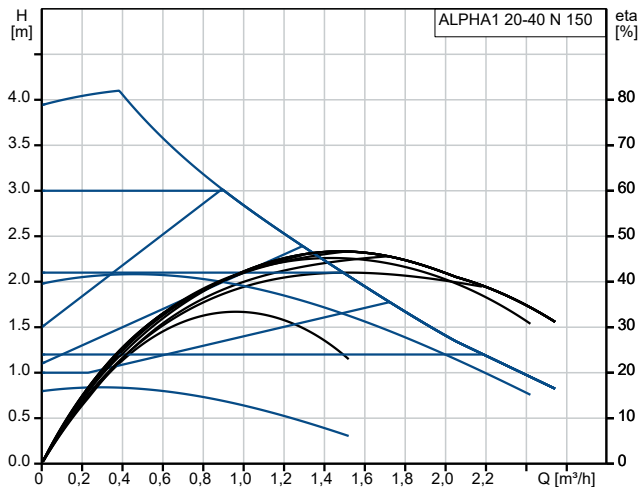
Minimale Leistungsaufnahme P1:	3 W
Leistungsaufnahme P1:	18 W
Netzfrequenz:	50 / 60 Hz
Bemessungsspannung:	1 x 230 V
Maximale Stromaufnahme:	0.04 .. 0.18 A
Schutzart (gemäß IEC 34-5):	X4D
Isolationsklasse (IEC 85):	F
Motorschutz:	kein Motorschutz
Temperaturschutz:	ELEC

Art der Steuerung:

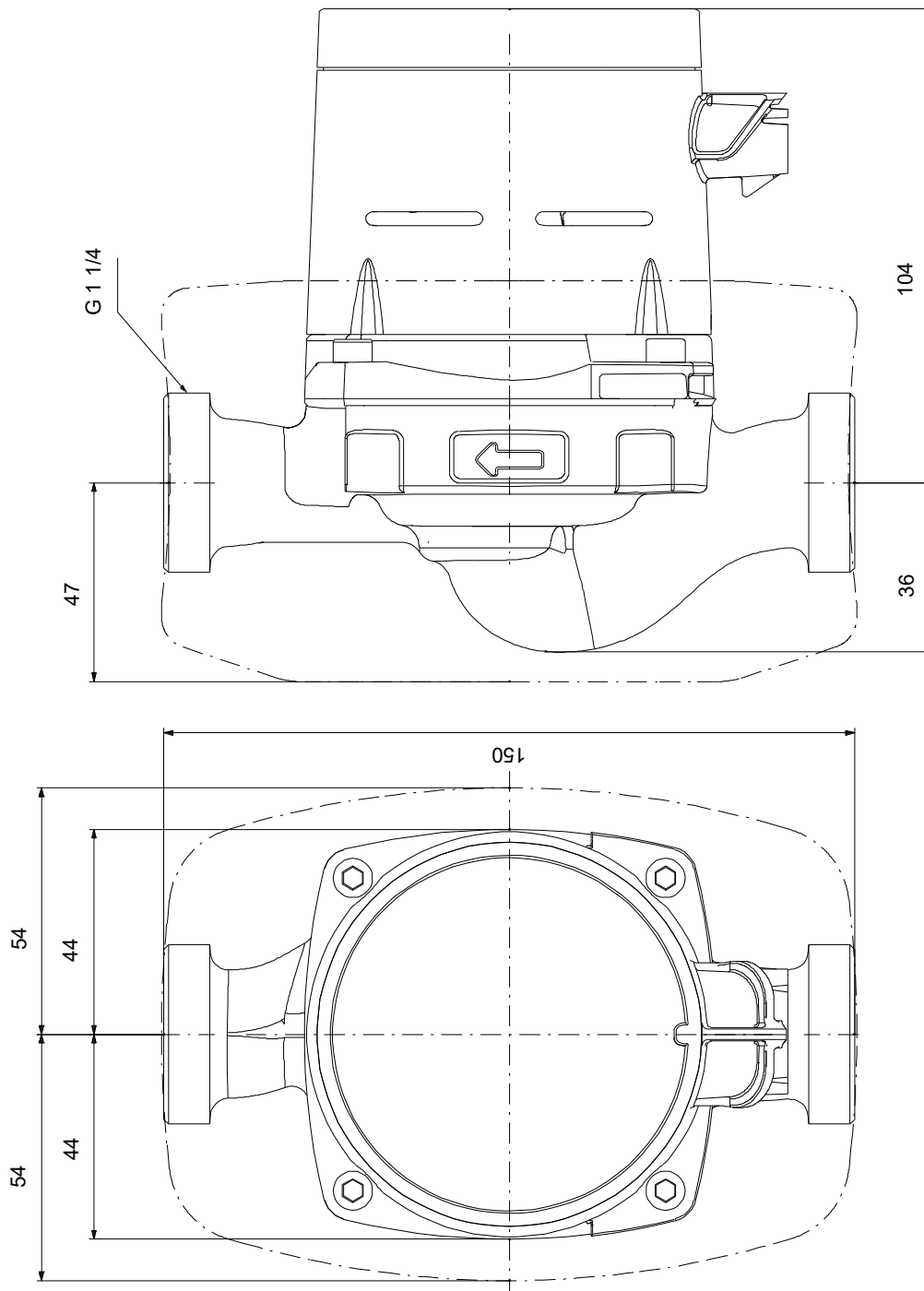
Automatische Nachtabsenkung:	N
------------------------------	---

Sonstiges:

Energieeffizienzindex (EEI):	0.20
Position des Klemmkastens:	6 Uhr
Nettogewicht:	1.99 kg
Bruttogewicht:	2.13 kg
Versandvol.:	0.004 m³
Verkaufsregion:	D-A-CH
Herkunftsland:	DK
Zolltarif Nr.:	84137030



auf Anfr. ALPHA1 20-40 N 150



Achtung! Soweit nicht anders angegeben, handelt es sich um Millimeterangaben (mm). Die vereinfachte Maßzeichnung zeigt nicht alle

auf Anfr. ALPHA1 20-40 N 150



Hinweis: Alle Einheiten in [mm] soweit nicht anders bezeichnet.

