

# Vorgabedaten

PROJEKT:	UNIT TAG:	MENGE:
ANSPRECHPARTNER: _____	SERVICELEISTUNG:	DATUM: _____
INGENIEUR/TECHNIKER:	VORGEGEBEN VON:	DATUM:
AUFTRAGNEHMER:	BESTELLNUMMER:	DATUM:

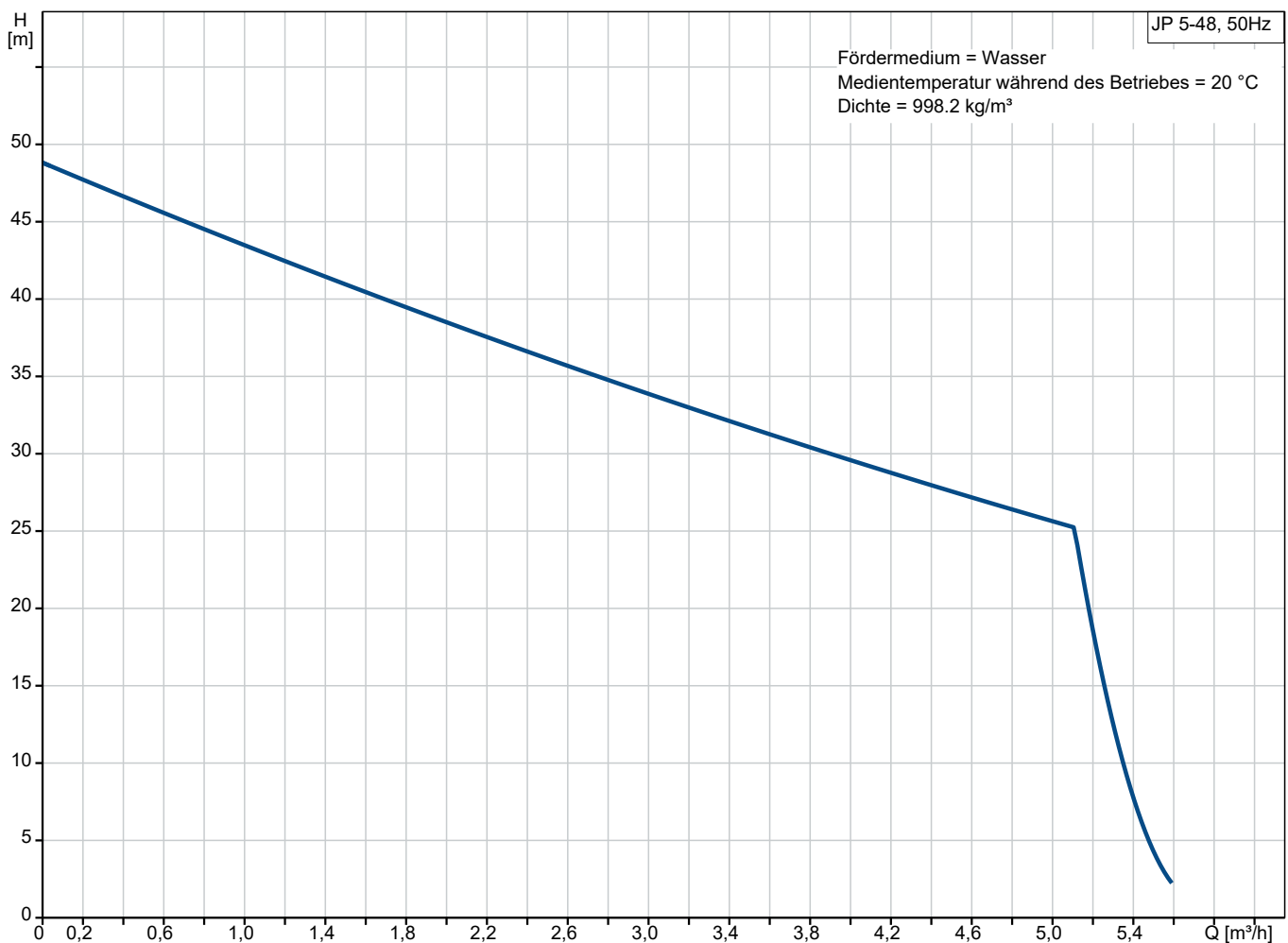


## JP 5-48

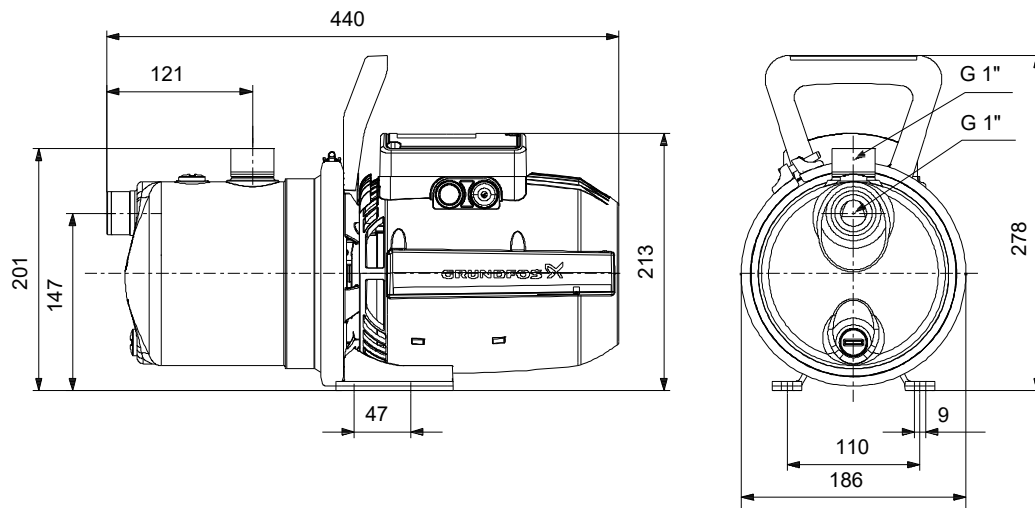
JP ist eine selbstansaugende, einstufige Kreiselpumpe mit einem Pumpengehäuse aus Edelstahl. JP ist für eine Vielzahl von Garten- und Haushaltsanwendungen ausgelegt.

Hinweis! Abbildung kann vom Produkt abweichen.

Servicebedingungen		Pumpendaten		Motordaten	
Fördermedium:	Wasser	Medientemperaturbereich:	0 .. 40 °C	Netzfrequenz:	50 Hz
Temperatur:	20 °C	Maximale Umgebungstemperatur:	40 °C	Schutzart:	IP44
Relative Dichte:	1.000	Code GLRD:	BBVP		
		Produktnummer:	auf Anfr.		



# Vorgabedaten



## Werkstoffe:

Pumpengehäuse: Edelstahl

Pumpengehäuse: AISI 304

Laufwerkstoff: Verbundwerkstoff

Code Material: S

**Anz. Beschreibung**

1 JP 5-48



Hinweis! Abbildung kann vom Produkt abweichen.

Produktnr.: auf Anfr.

Die „neue“ JP Baureihe ist eine robuste selbstansaugende (max.

8 m) Jetpumpe für zahlreiche Aufgaben in der häuslichen Wasserversorgung und Druckerhöhung.

Die Pumpe verfügt über einen axialen Sauganschluss und einen radialen Druckstutzen aus korrosionsfestem Edelstahl.

Die innere Hydraulik besteht aus einem hochverschleißfesten Kompositwerkstoff.

Zum einfachen Transport verfügt die JP über einen quer montierten Handgriff aus Komposit und einen stabilen Aluminiumfuß mit korrosionsbeständiger Kataphorese-Beschichtung.

Die Pumpe ist direkt mit einem lüftergekühlten Grundfos Asynchronmotor verbunden, der speziell an die Pumpenleistung angepasst ist. Die einphasigen Motoren haben einen eingebauten automatisch rücksetzenden Thermo-Schalter, der die Pumpe optimal gegen Überlastung schützt. Die Pumpe verfügt über ein 1,5 m langes Netzkabel mit Schuko-Stecker.

JP-Pumpen mit montiertem Grundfos Pressure Manager Hauswasserautomat (Typ JP PM) können als Hauswasserwerke eingesetzt werden.

Art der Steuerung:

Type of connector: Type E/F (CEE7/7)

Fördermedium:

Fördermedium: Wasser

Medientemperaturbereich: 0 .. 40 °C

Medientemperatur während des Betriebs: 20 °C

Dichte: 998.2 kg/m<sup>3</sup>

Technische Daten:

Nennförderstrom: 5 m<sup>3</sup>/h

Nennförderhöhe: 27.83 m

GLRD Code: BBVP

Zulassungen: CE,EAC

ISO Abnahmekl.: ISO9906:2012 3B

Werkstoffe:

Pumpengehäuse: Edelstahl

Pumpenmantel: EN 1.4301

Pumpengehäuse: AISI 304

Laufwerkstoff: Verbundwerkstoff

Laufwerkstoff: PPO-20GF

Installation:

Umgebungstemperatur: 0 .. 40 °C

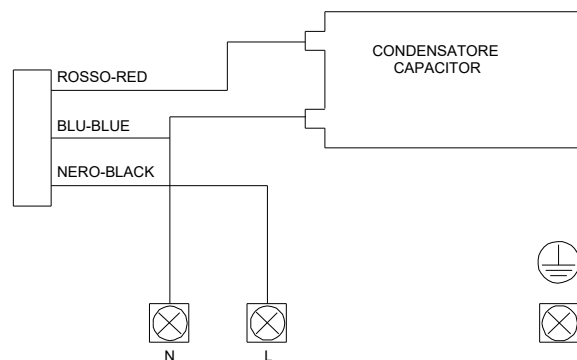
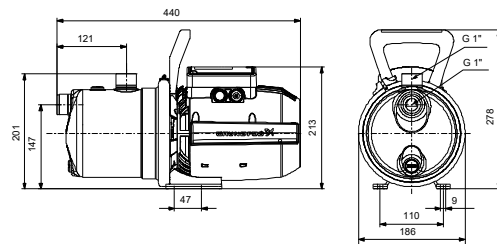
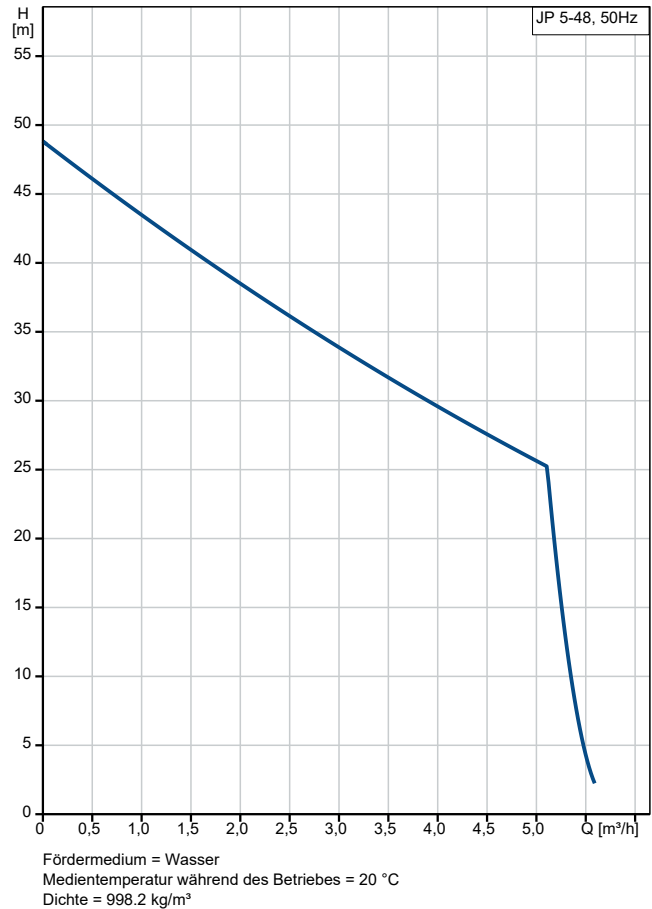
Max. Betriebsdruck: 6 bar

Maximal zulässiger Vordruck: 1 bar

Pipe connection standard: ISO 228-1

Anz.	Beschreibung
1	<p>Anschluss Saugstutzen: G1            Anschluss Druckstutzen: G1            Nenndruckstufe: PN 6</p> <p>Elektrische Daten:            Leistungsaufnahme P1: 1390 W            Motorbemessungsleistung P2: 1 kW            Netzfrequenz: 50 Hz            Bemessungsspannung: 1 x 220-240 V            Bemessungsstrom: 6.1 A            Anlaufstrom: 28.4 A            Bemessungsdrehzahl: 2870 1/min            Größe des Betriebskondensators: 35 µF/450 V            Schutzart (gemäß IEC 34-5): IP44            Isolationsklasse (IEC 85): F            Kabellänge: 1.5 m            Netzstecker: SCHUKO</p> <p>Sonstiges:            Nettogewicht: 13 kg            Bruttogewicht: 15 kg            Versandvol.: 0.026 m³            Dänische VVS Nr.: 385534050            Schwedische RSK Nr.: 5928696            Finische LVI Nr.: 4732538            Norwegische NRF Nr.: 9040047            Herkunftsland: HU            Zolltarif Nr.: 84137051            Zulassungen: WEEE</p>

Beschreibung	Daten
<b>Allgemeine Informationen:</b>	
Produktbezeichnung:	JP 5-48
Produktnummer:	auf Anfr.
EAN-Nummer:	auf Anfr.
<b>Technische Daten:</b>	
Nennförderstrom:	5 m³/h
Nennförderhöhe:	27.83 m
H max:	49.5 m
GLRD Code:	BBVP
Zulassungen:	CE,EAC
ISO Abnahmekl.:	ISO9906:2012 3B
Code Model:	A
<b>Werkstoffe:</b>	
Pumpengehäuse:	Edelstahl
Pumpenmantel:	EN 1.4301
Pumpengehäuse:	AISI 304
Laufwerkstoff:	Verbundwerkstoff
Laufwerkstoff:	PPO-20GF
Code Material:	S
<b>Installation:</b>	
Umgebungstemperatur:	0 .. 40 °C
Max. Betriebsdruck:	6 bar
Maximal zulässiger Vordruck:	1 bar
Pipe connection standard:	ISO 228-1
Anschluss Saugstutzen:	G1
Anschluss Druckstutzen:	G1
Nenndruckstufe:	PN 6
<b>Fördermedium:</b>	
Fördermedium:	Wasser
Medientemperaturbereich:	0 .. 40 °C
Medientemperatur während des Betriebes:	20 °C
Dichte:	998.2 kg/m³
<b>Elektrische Daten:</b>	
Leistungsaufnahme P1:	1390 W
Motorbemessungsleistung P2:	1 kW
Netzfrequenz:	50 Hz
Bemessungsspannung:	1 x 220-240 V
Bemessungsstrom:	6.1 A
Anlaufstrom:	28.4 A
Bemessungsdrehzahl:	2870 1/min
Größe des Betriebskondensators:	35 µF/450 V
Schutzart (gemäß IEC 34-5):	IP44
Isolationsklasse (IEC 85):	F
Kabellänge:	1.5 m
Netzstecker:	SCHUKO
Kabel:	Y
<b>Art der Steuerung:</b>	
Presscontrol:	N
Schalter:	N
Type of connector:	Type E/F (CEE7/7)
<b>Sonstiges:</b>	
Nettogewicht:	13 kg
Bruttogewicht:	15 kg
Versandvol.:	0.026 m³
Dänische VVS Nr.:	385534050
Schwedische RSK Nr.:	5928696
Finische LVI Nr.:	4732538
Norwegische NRF Nr.:	9040047





Name des Unternehmens:

Angelegt von:

Telefon:

Datum:

16.10.2024

Beschreibung	Daten
Herkunftsland:	HU
Zolltarif Nr.:	84137051
Zulassungen:	WEEE

