

Vorgabedaten

PROJEKT:	UNIT TAG:	MENGE:
ANSPRECHPARTNER: _____	SERVICELEISTUNG:	DATUM: _____
INGENIEUR/TECHNIKER:	VORGEGEBEN VON:	DATUM:
AUFTRAGNEHMER:	BESTELLNUMMER:	DATUM:

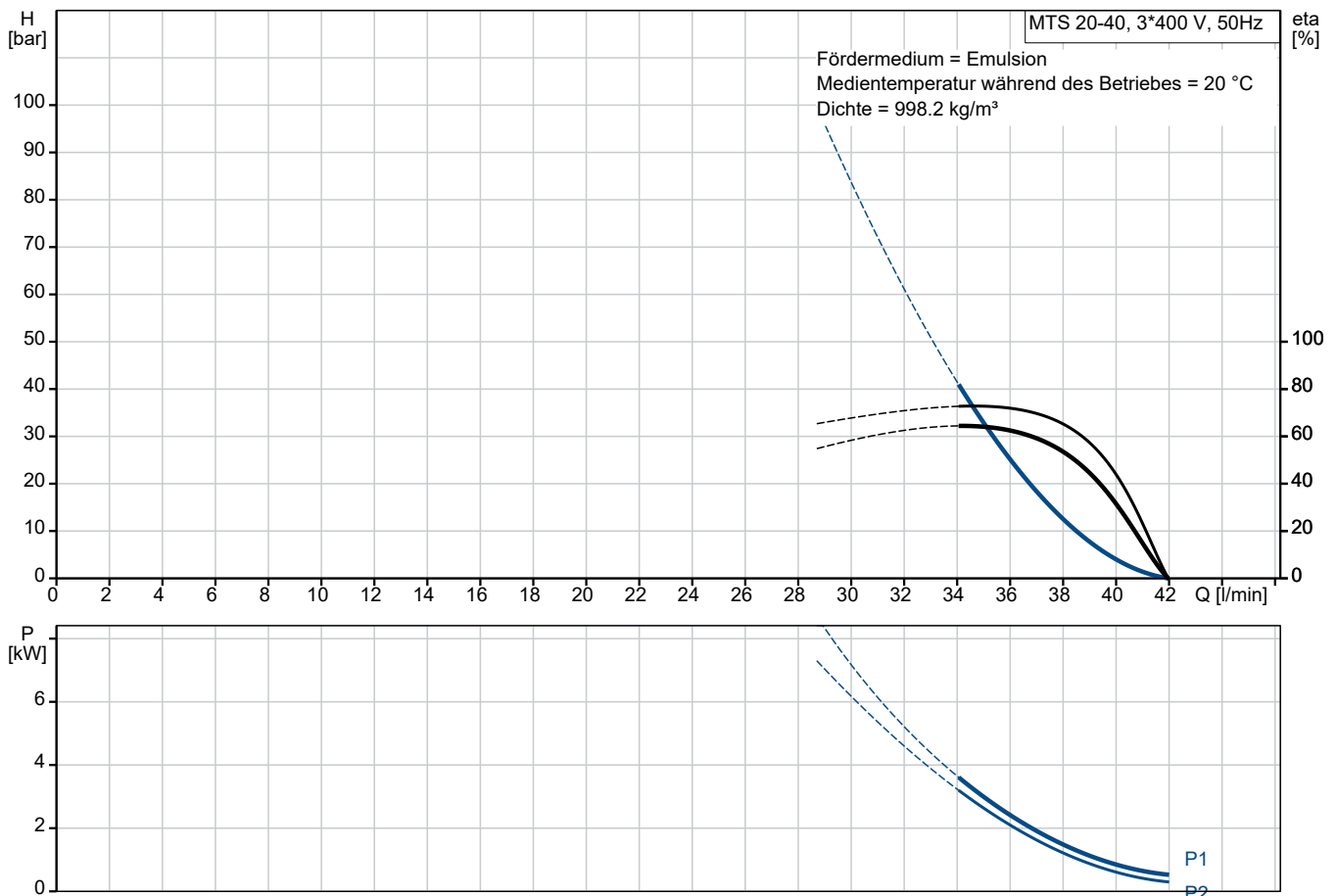


MTS 20-40 R46 D8.6-D

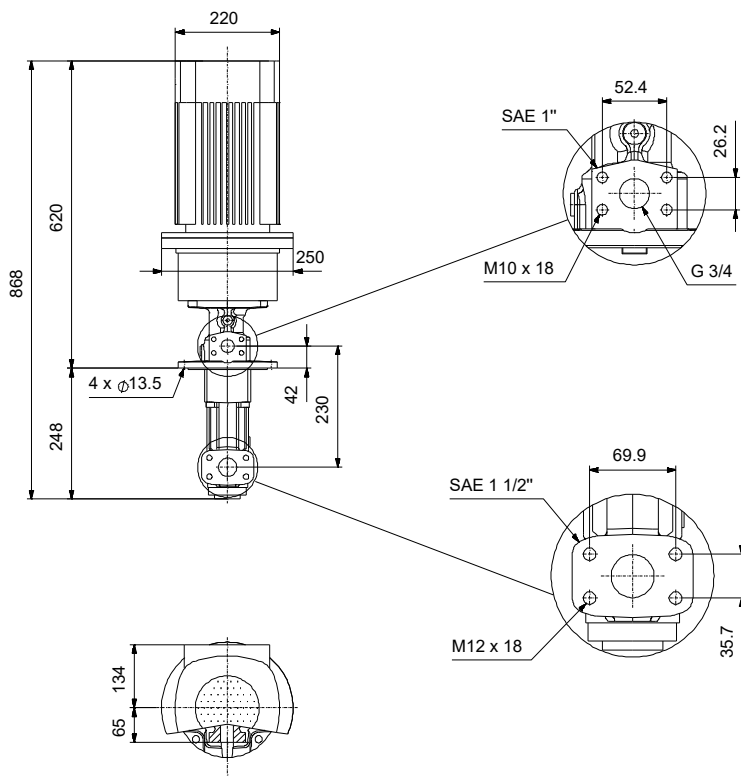
Schraubenspindelpumpen für Kühlschmiermittel

Hinweis! Abbildung kann vom Produkt abweichen.


Servicebedingungen		Pumpendaten		Motordaten	
Fördermedium:	Emulsion	Max. Betriebsdruck:	40 bar	Motorbemessungsleistung P2:	4 kW
Temperatur:	20 °C	Maximale Umgebungstemperatur:	60 °C	Bemessungsspannung:	380-415D V
Relative Dichte:	1.000	Wellenabdichtung:	D8.6	Netzfrequenz:	50 Hz
		Produktnummer:	auf Anfr.	Schutzart:	55 Dust/Jetting
				Wärmeklasse:	F
				Motorschutz:	PTC
				Bauart des Motors:	112MC
				Eta 1/1:	88.1-88.1 %



Vorgabedaten



Werkstoffe:

Anz.	Beschreibung
1	<p>MTS 20-40 R46 D8.6-D</p>  <p>Produktnr.: auf Anfr.</p> <p>Dreispendelige, selbstansaugende Schraubenspindelpumpe in Flanschausführung (DIN ISO 3019-2) mit speziell oberflächengehärteten Antriebs- und Laufspindeln.</p> <p>Die Laufspindeln werden hydraulisch angetrieben und der Axialschub vollständig hydrostatisch ausgeglichen. Mit angeflanschem IEC-Motor, ab 3,0 kW mit Kaltleitertemperaturfühler (PTC) nach DIN 44082. Kraftübertragung über Normkupplung. Aufstellungsart: Behälteraufbau mit Anordnung des Druckstutzens oberhalb des Tankdeckels, Pumpe eingetaucht oder Trockenaufstellung mit Fußwinkel (optional).</p> <p>MTS-Pumpen dienen zum Fördern von gut schmierenden, nicht abrasiven Kühlschmierstoffen (Schneidöle, Wasser / Öl-Emulsionen mit min 3% Öl-Anteil).</p> <p>Schraubenspindelpumpen müssen generell aus Sicherheitsgründen mit einem Druckbegrenzungsventil ausgerüstet werden. Entsprechende Ventile sind im Zubehör erhältlich oder bauseits zu stellen.</p> <p>Auslegungsdaten</p> <p>Fördermenge: l/min.</p> <p>Druck: bar</p> <p>Fördermedium:</p> <p>Fördermedium: Emulsion</p> <p>Maximale Medientemperatur: 80 °C</p> <p>Medientemperatur während des Betriebs: 20 °C</p> <p>Dichte: 998.2 kg/m³</p> <p>Technische Daten:</p> <p>Pumpendrehzahl, auf der die Pumpendaten beruhen: 2900 1/min</p> <p>Nennvolumenstrom: 33.4 l/min</p> <p>Gleitringdichtung: D8.6</p> <p>Approvals: CE,EAC,UKCA,RCM,Morocco</p> <p>Approvals for motor: CE,EAC,UKCA,SEPRO,RCMMorocco</p> <p>Energy approvals for motor: CE,CC,SingaporeAust./N.Z.</p> <p>Installation:</p> <p>Maximale Umgebungstemperatur: 60 °C</p> <p>Max. Betriebsdruck: 40 bar</p> <p>Anschluss Saugstutzen: SAE 1 1/2"</p> <p>Anschluss Druckstutzen: G 3/4" / SAE 1"</p> <p>Eintauchtiefe: 0 mm</p> <p>Flanschgröße des Motors: FF215</p> <p>Elektrische Daten:</p>



Name des Unternehmens:

Angelegt von:

Telefon:

Datum:

05.01.2024

Projekt:

Referenznummer:

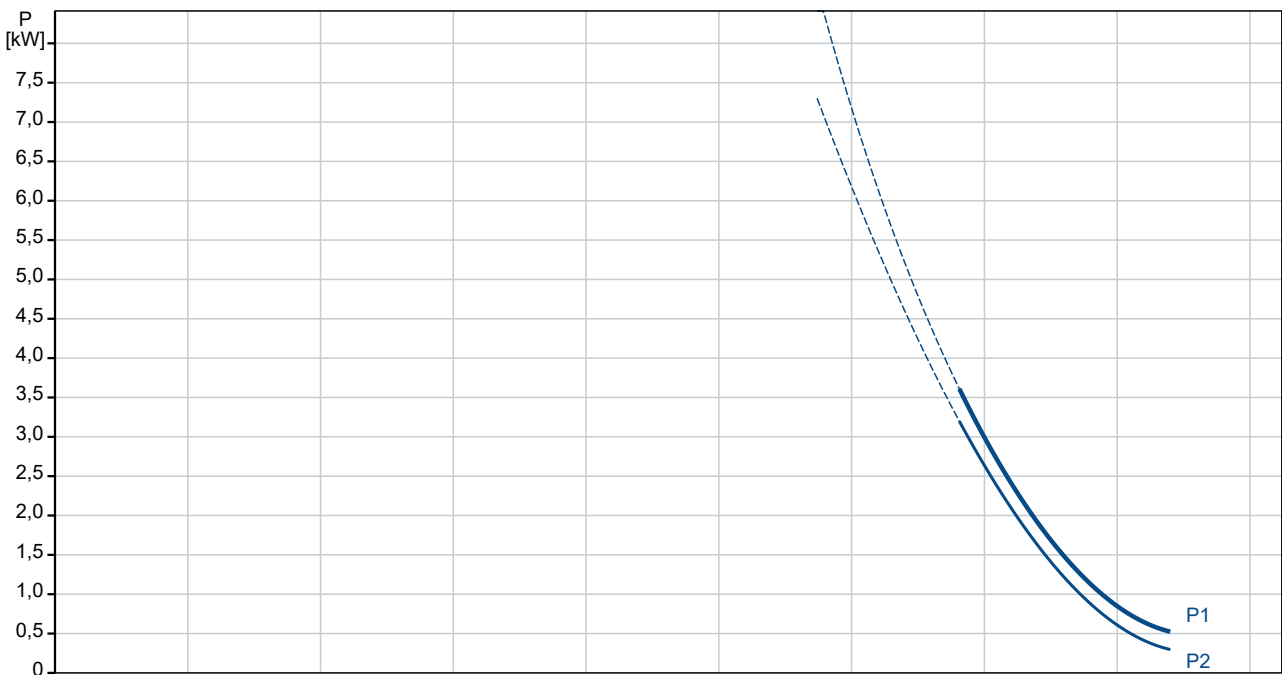
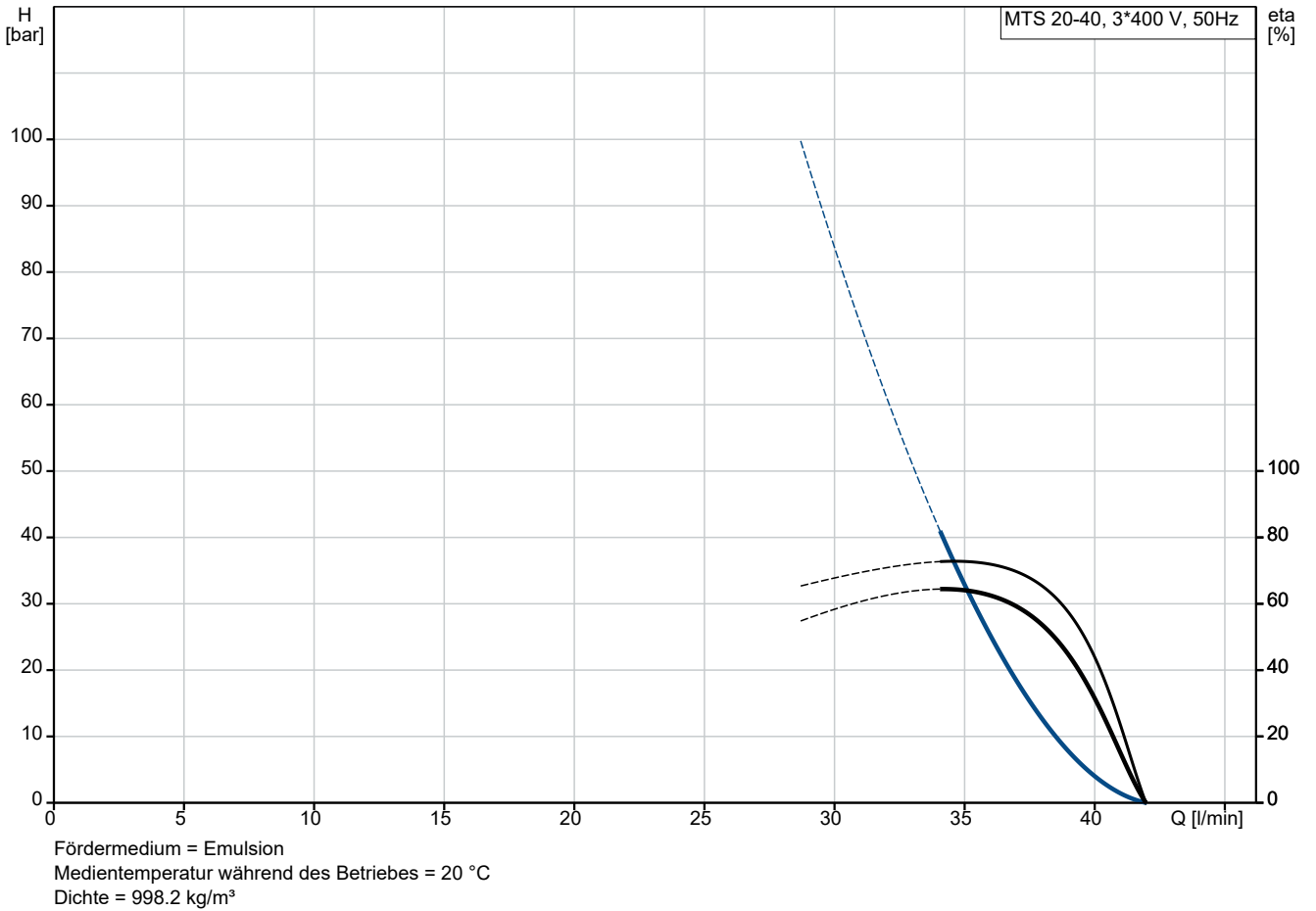
Kunde:

Kundennummer:

Kontakt:

Anz.	Beschreibung
1	<p>Bauart des Motors: 112MC Motorbemessungsleistung P2: 4 kW Leistungsbedarf (P2) der Pumpe: 3 kW Netzfrequenz: 50 Hz Bemessungsspannung: 3 x 380-415D V Bemessungsstrom: 7.9 A Anlaufstrom: 1000-1110 % Leistungsfaktor Cos phi: 0.87-0.87 Nenn-Drehzahl: 2920-2940 1/min IE-Wirkungsgradklasse: IE3 Motorwirkungsgrad bei Vollast: 88.1-88.1 % Motorwirkungsgrad bei 3/4-Last: 88.6-88.2 % Motorwirkungsgrad bei halber Last: 85.2-88.1 % Motorpole: 2 Schutzart (gemäß IEC 34-5): 55 Dust/Jetting Wärmeklasse (IEC 85): F Motor - Produktnummer: 87322303</p> <p>Sonstiges: Nettogewicht: 58.9 kg Herkunftsland: HU Zolltarif Nr.: 84136070 Environmental approvals: WEEE</p>

auf Anfr. MTS 20-40 R46 D8.6-D 50 Hz





Name des Unternehmens:

Angelegt von:

Telefon:

Datum:

05.01.2024

Projekt:

Referenznummer:

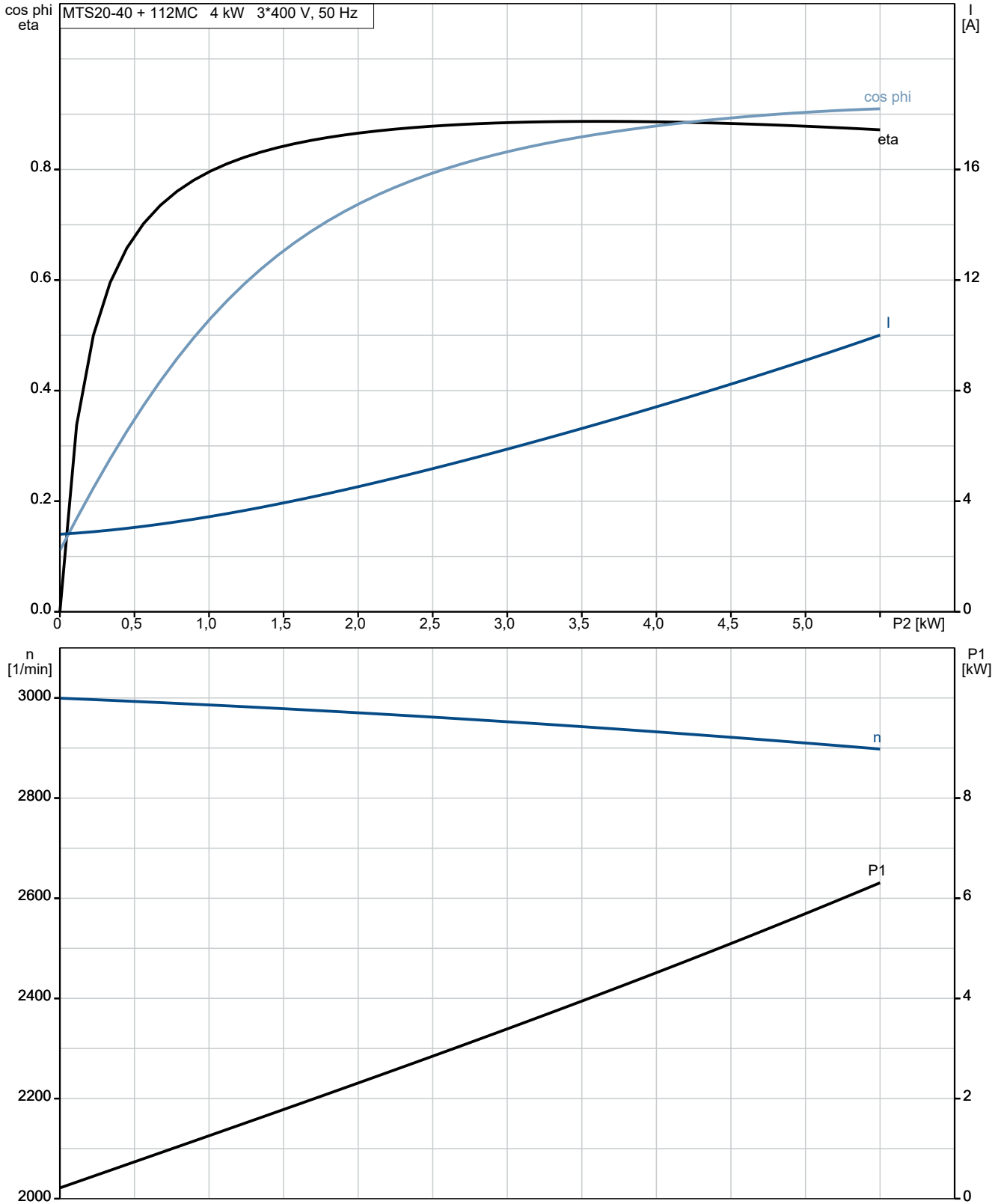
Kunde:

Kundennummer:

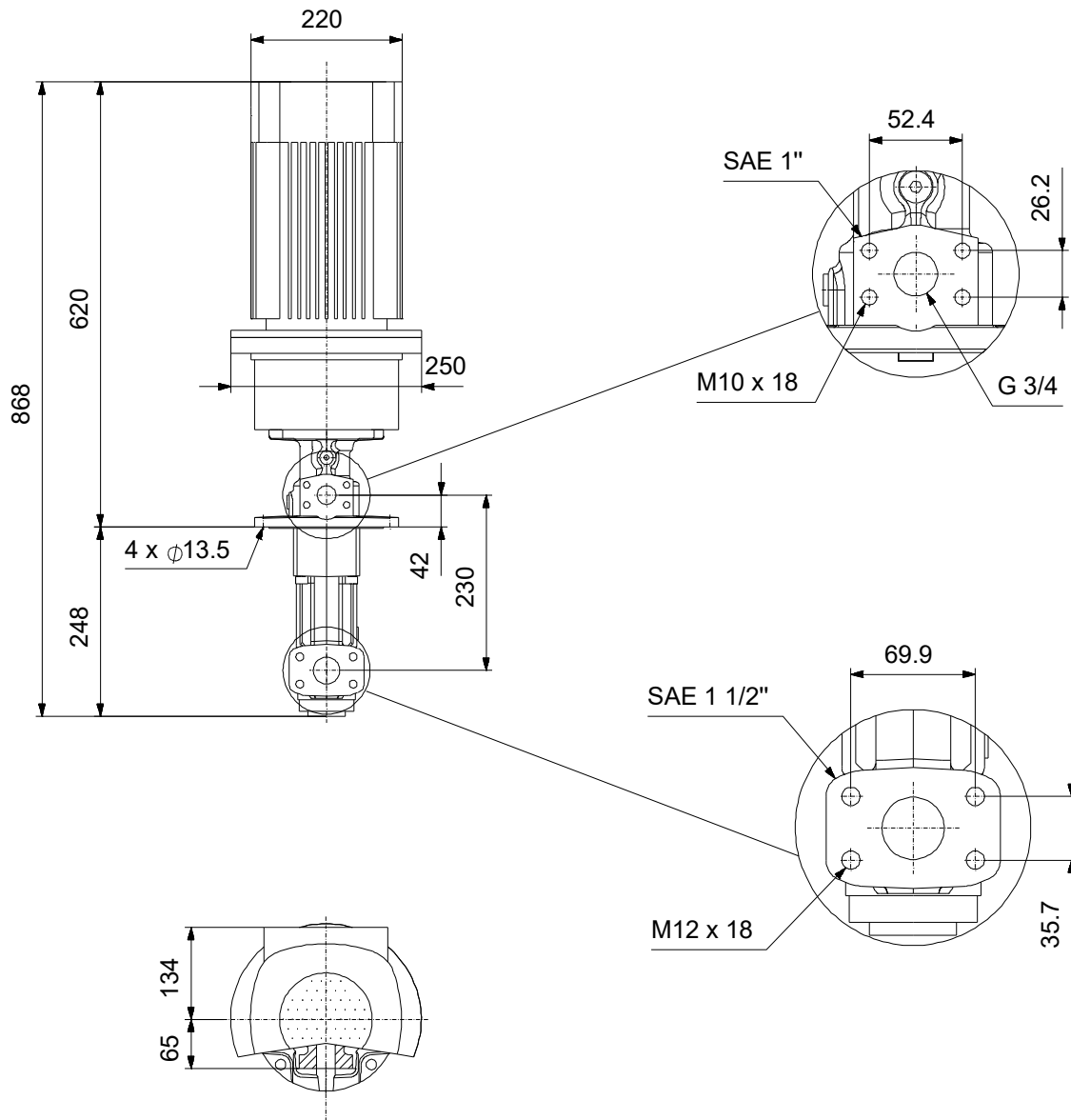
Kontakt:

Beschreibung	Daten
Herkunftsland:	HU
Zolltarif Nr.:	84136070
Environmental approvals:	WEEE

auf Anfr. MTS 20-40 R46 D8.6-D 50 Hz



auf Anfr. MTS 20-40 R46 D8.6-D 50 Hz



Achtung! Soweit nicht anders angegeben, handelt es sich um Millimeterangaben (mm). Die vereinfachte Maßzeichnung zeigt nicht alle

auf Anfr. MTS 20-40 R46 D8.6-D 50 Hz



IEC TP211 THERMALLY PROTECTED WHEN THE THERMISTORS ARE
 CONNECTED TO AMPLIFIER RELAY FOR CONTROL OF MAIN SUPPLY
 THERMISTORS PTC ACCORDING TO DIN 44082

Hinweis: Alle Einheiten in [mm] soweit nicht anders bezeichnet.

