

# Vorgabedaten

PROJEKT:	UNIT TAG:	MENGE:
ANSPRECHPARTNER: _____	SERVICELEISTUNG:	DATUM: _____
INGENIEUR/TECHNIKER:	VORGEGEBEN VON:	DATUM:
AUFTRAGNEHMER:	BESTELLNUMMER:	DATUM:

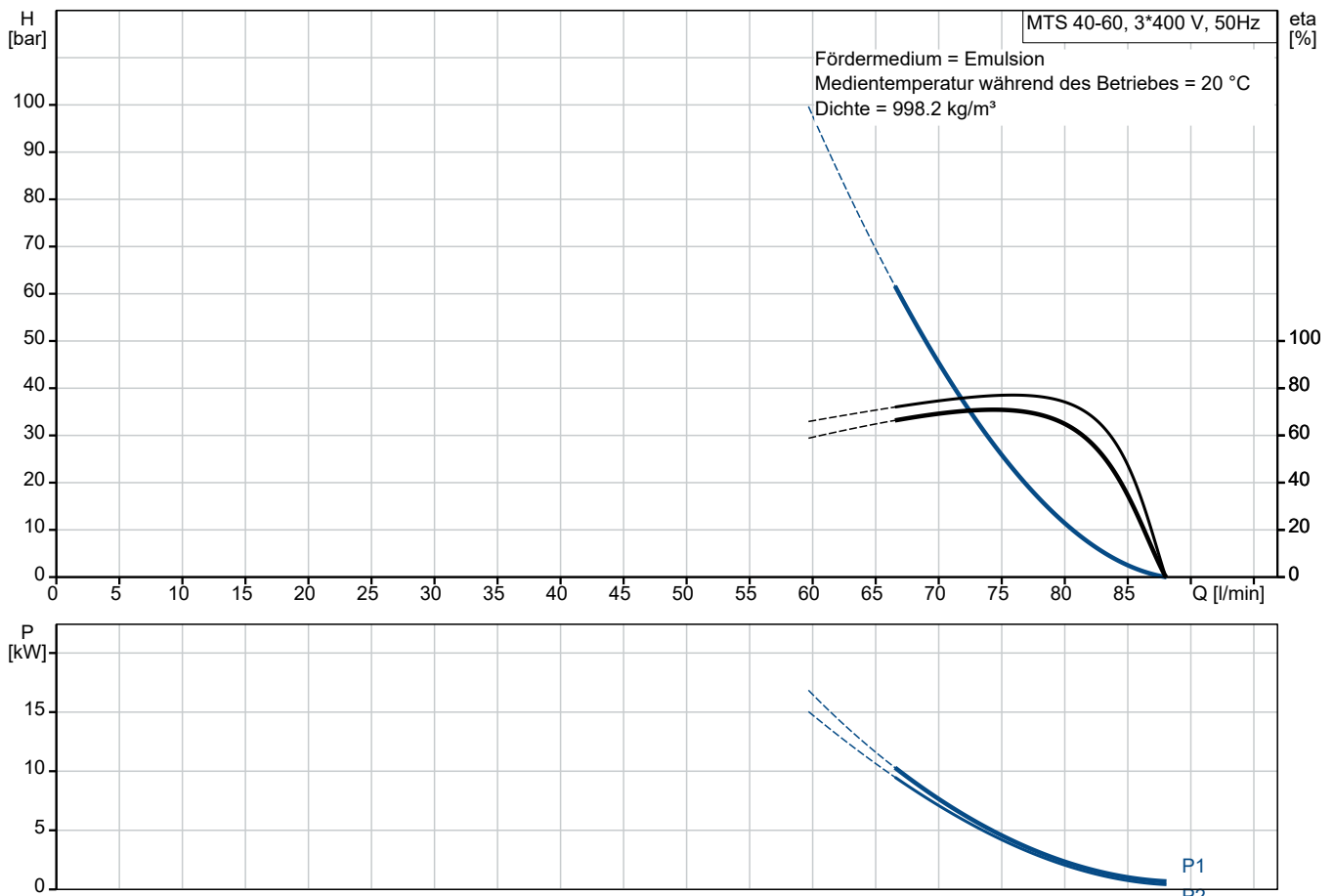


## MTS 40-60 R46 D8.6-D

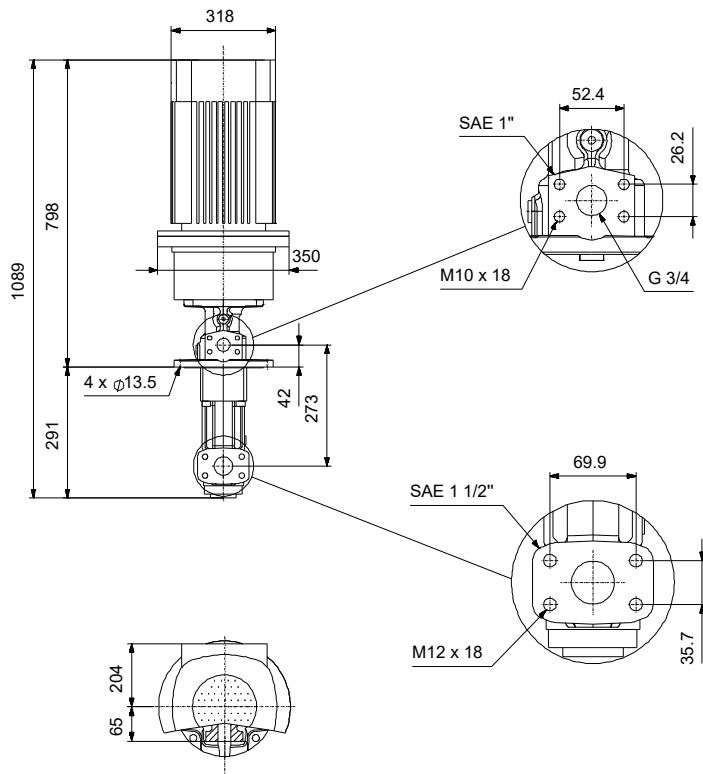
Schraubenspindelpumpen für Kühlschmiermittel

Hinweis! Abbildung kann vom Produkt abweichen.

Servicebedingungen		Pumpendaten		Motordaten	
Fördermedium:	Emulsion	Max. Betriebsdruck:	60 bar	Motorbemessungsleistung P2:	11 kW
Temperatur:	20 °C	Maximale Umgebungstemperatur:	60 °C	Bemessungsspannung:	380-415D/660-690Y V
Relative Dichte:	1.000	Wellenabdichtung:	D8.6	Netzfrequenz:	50 Hz
		Produktnummer:	auf Anfr.	Schutzart:	55 Dust/Jetting
				Wärmeklasse:	F
				Motorschutz:	PTC
				Bauart des Motors:	160MB
				Eta 1/1:	91.2-91.2 %



# Vorgabedaten



**Werkstoffe:**





Name des Unternehmens:

Angelegt von:

Telefon:

Datum:

05.01.2024

Projekt:

Referenznummer:

Kunde:

Kundennummer:

Kontakt:

Anz.	Beschreibung
1	<p>Bauart des Motors: 160MB Motorbemessungsleistung P2: 11 kW Leistungsbedarf (P2) der Pumpe: 9.1 kW Netzfrequenz: 50 Hz Bemessungsspannung: 3 x 380-415D/660-690Y V Bemessungsstrom: 20,8-19,8/12,0-11,8 A Anlaufstrom: 660-780 % Leistungsfaktor Cos phi: 0.88-0.84 Nenn-Drehzahl: 2940-2950 1/min IE-Wirkungsgradklasse: IE3 Motorwirkungsgrad bei Vollast: 91.2-91.2 % Motorwirkungsgrad bei 3/4-Last: 91.8-91.8 % Motorwirkungsgrad bei halber Last: 91.3-91.2 % Motorpole: 2 Schutzart (gemäß IEC 34-5): 55 Dust/Jetting Wärmeklasse (IEC 85): F Motor - Produktnummer: 87420021</p> <p>Sonstiges: Nettogewicht: 118 kg Herkunftsland: HU Zolltarif Nr.: 84136070 Environmental approvals: WEEE</p>



Name des Unternehmens:

Angelegt von:

Telefon:

Datum:

05.01.2024

Projekt:

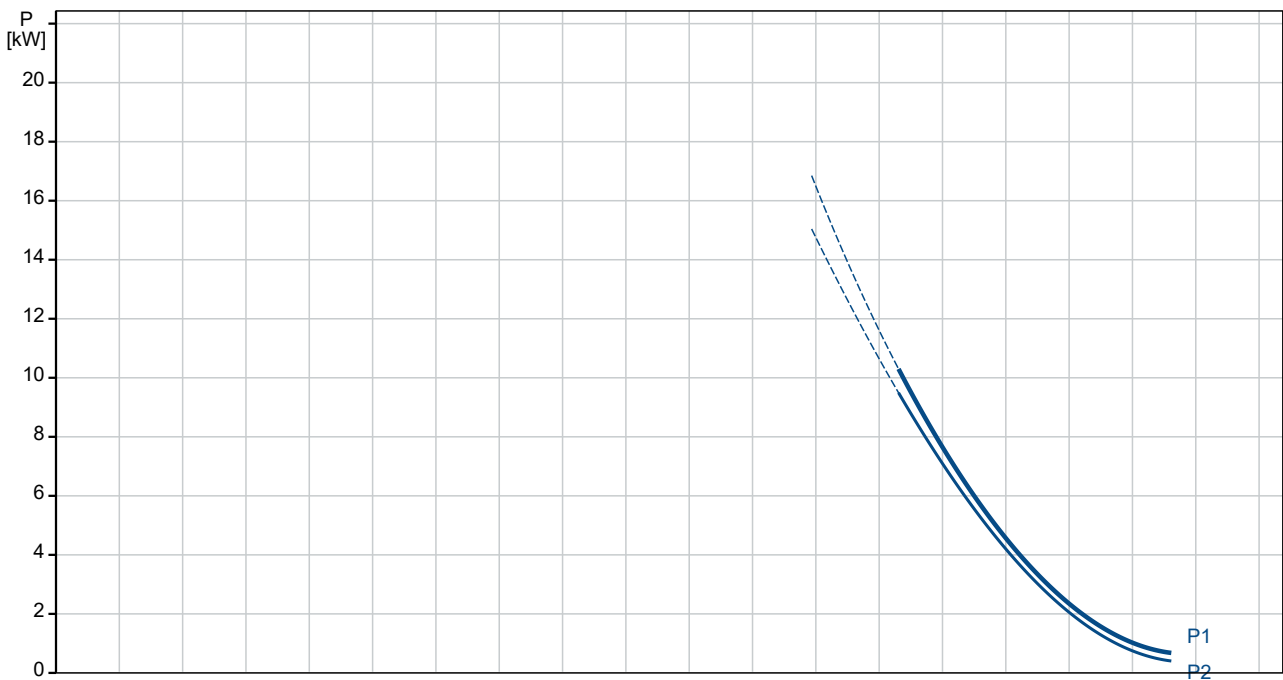
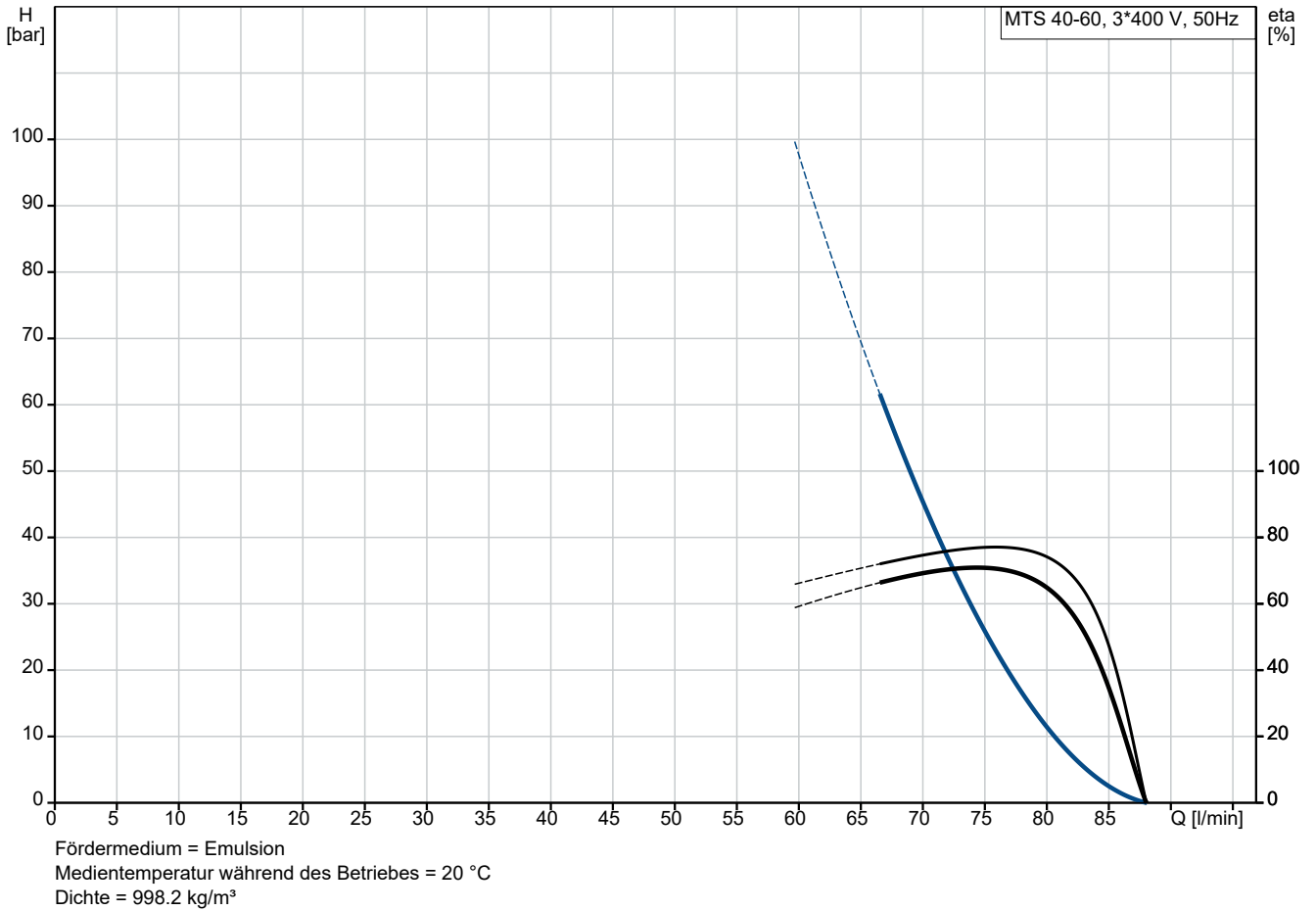
Referenznummer:

Kunde:

Kundennummer:

Kontakt:

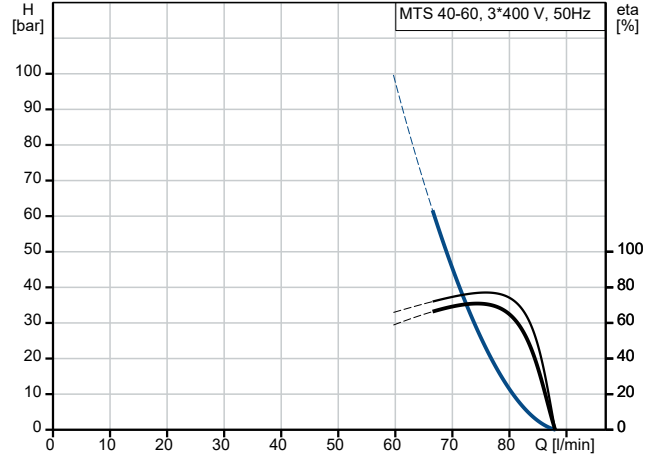
## auf Anfr. MTS 40-60 R46 D8.6-D 50 Hz



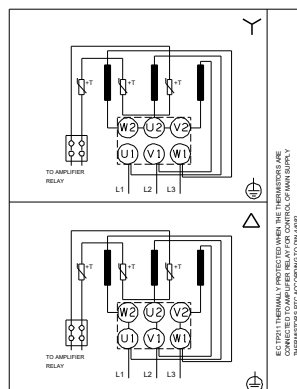
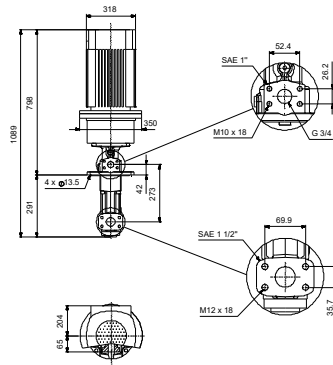
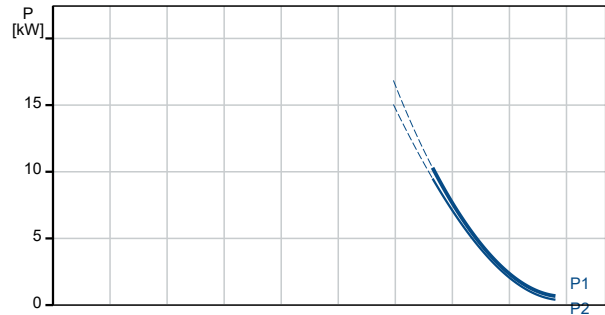
Projekt:  
 Referenznummer:

Kunde:  
 Kundennummer:  
 Kontakt:

Beschreibung	Daten
<b>Allgemeine Informationen:</b>	
Produktbezeichnung:	MTS 40-60 R46 D8.6-D
Produktnummer:	auf Anfr.
EAN-Nummer:	auf Anfr.
<b>Technische Daten:</b>	
Pumpendrehzahl, auf der die Pumpendaten beruhen:	2900 1/min
Nennvolumenstrom:	65.4 l/min
Gleitringdichtung:	D8.6
Approvals:	CE,EAC,UKCA,Morocco
Approvals for motor:	CE,EAC,UKCA,SEPRO/Morocco
Energy approvals for motor:	CE,CC,SingaporeAust./N.Z.
Code Model:	C
<b>Installation:</b>	
Maximale Umgebungstemperatur:	60 °C
Max. Betriebsdruck:	60 bar
Anschluss Saugstutzen:	SAE 1 1/2"
Anschluss Druckstutzen:	G 3/4" / SAE 1"
Eintauchtiefe:	0 mm
Flanschgröße des Motors:	FF300
Installation:	Trocken
<b>Fördermedium:</b>	
Fördermedium:	Emulsion
Maximale Medientemperatur:	80 °C
Medientemperatur während des Betriebs:	20 °C
Dichte:	998.2 kg/m <sup>3</sup>
<b>Elektrische Daten:</b>	
Bauart des Motors:	160MB
Motorbemessungsleistung P2:	11 kW
Leistungsbedarf (P2) der Pumpe:	9.1 kW
Netzfrequenz:	50 Hz
Bemessungsspannung:	3 x 380-415D/660-690Y V
Bemessungsstrom:	20,8-19,8/12,0-11,8 A
Anlaufstrom:	660-780 %
Leistungsfaktor Cos phi:	0.88-0.84
Nenn-Drehzahl:	2940-2950 1/min
IE-Wirkungsgradklasse:	IE3
Motorwirkungsgrad bei Vollast:	91.2-91.2 %
Motorwirkungsgrad bei 3/4-Last:	91.8-91.8 %
Motorwirkungsgrad bei halber Last:	91.3-91.2 %
Motorpole:	2
Schutzart (gemäß IEC 34-5):	55 Dust/Jetting
Wärmeklasse (IEC 85):	F
eingebauter Motorschutz:	PTC
Motor - Produktnummer:	87420021
<b>Art der Steuerung:</b>	
Position Klemmenkasten:	12 o'clock
Frequenzumrichter:	ohne
<b>Sonstiges:</b>	
Nettogewicht:	118 kg
Min. Öl-Konzentration:	3 %
Neigungswinkel:	46



Fördermedium = Emulsion  
 Medientemperatur während des Betriebes = 20 °C  
 Dichte = 998.2 kg/m<sup>3</sup>





Name des Unternehmens:

Angelegt von:

Telefon:

Datum:

05.01.2024

Projekt:

Referenznummer:

Kunde:

Kundennummer:

Kontakt:

Beschreibung	Daten
Herkunftsland:	HU
Zolltarif Nr.:	84136070
Environmental approvals:	WEEE



Name des Unternehmens:

Angelegt von:

Telefon:

Datum:

05.01.2024

Projekt:

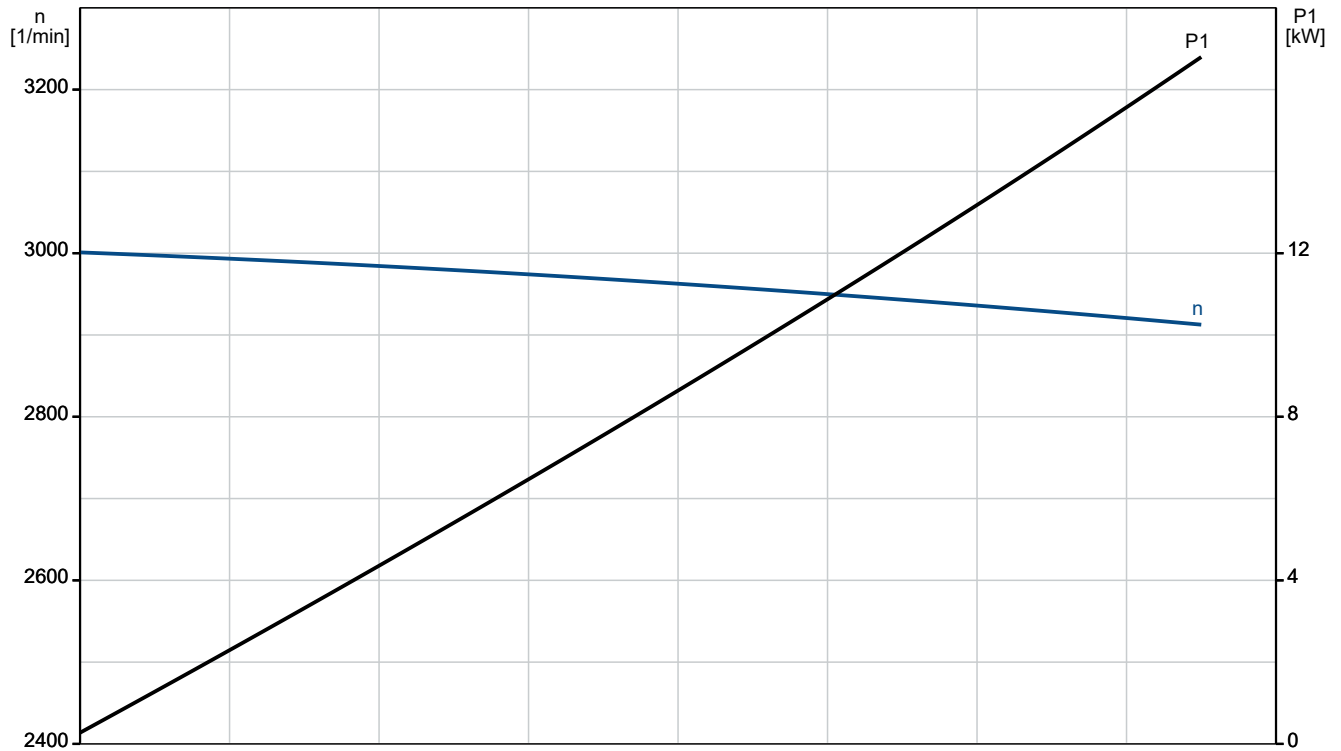
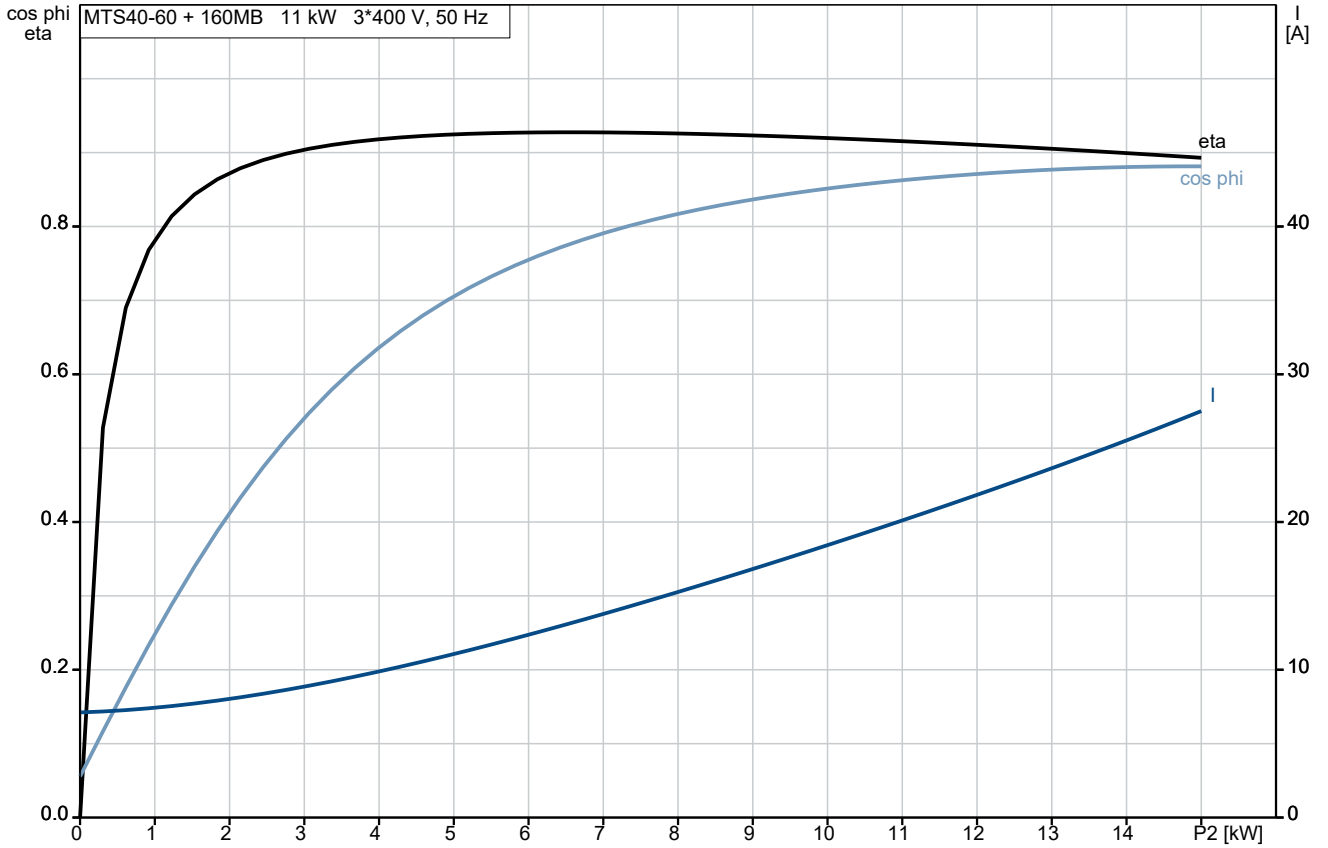
Referenznummer:

Kunde:

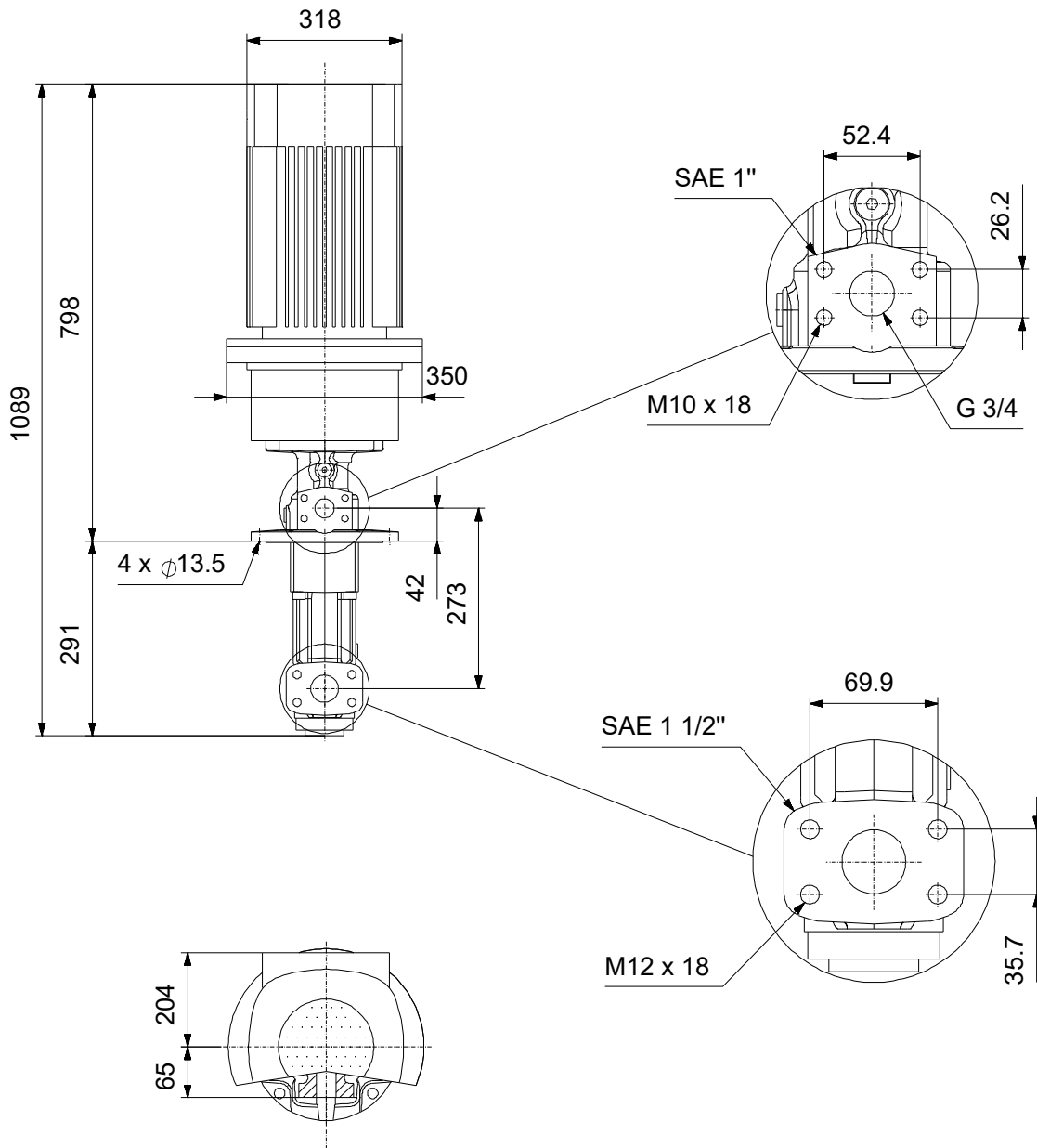
Kundennummer:

Kontakt:

### auf Anfr. MTS 40-60 R46 D8.6-D 50 Hz



## auf Anfr. MTS 40-60 R46 D8.6-D 50 Hz



Achtung! Soweit nicht anders angegeben, handelt es sich um Millimeterangaben (mm). Die vereinfachte Maßzeichnung zeigt nicht alle

## auf Anfr. MTS 40-60 R46 D8.6-D 50 Hz



IEC TP211 THERMALLY PROTECTED WHEN THE THERMISTORS ARE  
 CONNECTED TO AMPLIFIER RELAY FOR CONTROL OF MAIN SUPPLY  
 THERMISTORS PTC ACCORDING TO DIN 44082

Hinweis: Alle Einheiten in [mm] soweit nicht anders bezeichnet.

