

# Vorgabedaten

PROJEKT:	UNIT TAG:	MENGE:
ANSPRECHPARTNER: _____	SERVICELEISTUNG:	
INGENIEUR/TECHNIKER:	VORGEGEBEN VON:	DATUM: _____
AUFTRAGNEHMER:	GENEHMIGT VON:	DATUM:
	BESTELLNUMMER:	DATUM:



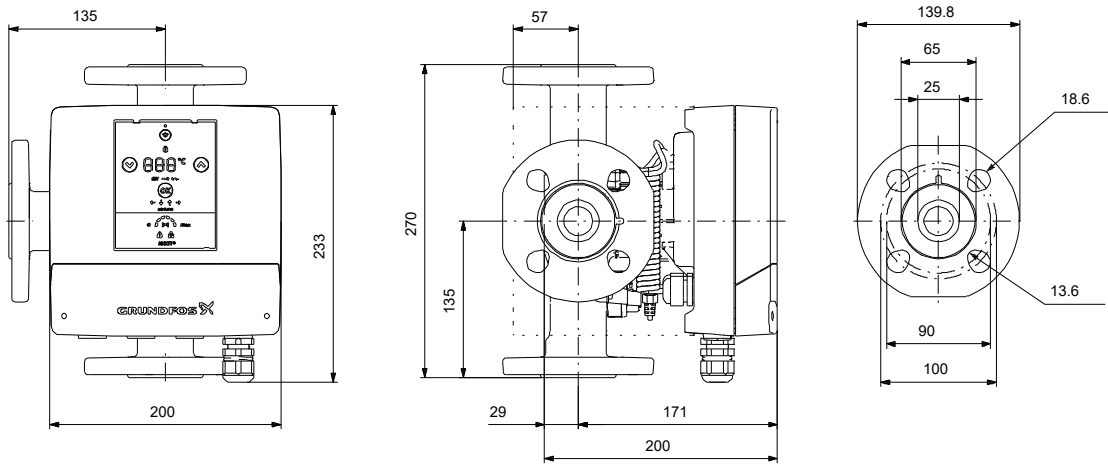
## MIXIT 32-16 L F

All-in-one-Mischkreis für Heizungsanlagen und Kühlsysteme. Der Mischkreis Grundfos MIXIT wird über den eingebauten Stellantrieb und Regler geregelt.

Hinweis! Abbildung kann vom Produkt abweichen.

Servicebedingungen	Pumpendaten	Motordaten
	Medientemperaturbereich: 0 .. 90 °C	Bemessungsspannung: 230 V
	Maximale Umgebungstemperatur: 50 °C	Netzfrequenz: 50 Hz
	Produktnummer: auf Anfr.	Schutzart: X4D

# Vorgabedaten



**Werkstoffe:**

Anz.	Beschreibung
------	--------------

1	MIXIT 32-16 L F
---	-----------------



Hinweis! Abbildung kann vom Produkt abweichen.

Produktnr.: auf Anfr.

Grundfos MIXIT ist eine vorgefertigte Komplettlösung für Mischkreise in Heiz- und Kühlsystemen. MIXIT kann sowohl als Zwei- oder Drei-Wegeventil in Objekten eingesetzt werden, bei denen kein Bedarf an Gebäudeleittechnik, Druckunabhängigkeit oder hydraulischem Abgleich besteht.

Mit MIXIT besteht der Mischkreis nur aus zwei Komponenten: Einem MIXIT Ventil und der Best-in-Class Umwälzpumpe Grundfos MAGNA3.

Da MIXIT und die Grundfos MAGNA3 drahtlos miteinander kommunizieren, sind lediglich zwei Kabel für die Spannungsversorgung notwendig.

Das kompakte Design ermöglicht eine maximale Nutzung des vorhandenen Platzes sowie eine saubere und kompakte Installation.

MIXIT besitzt einen integrierten Stellantrieb und Regler mit eingebauten Volumenstrom- sowie Temperatursensoren. Durch die einzigartige Ventilkonstruktion und Echtzeittemperaturmessung, stellt MIXIT eine präzise Temperaturregelung auch bei geringem Durchfluss sicher. MIXIT Varianten mit Verschraubungsanschluss besitzen einen einfach entnehmbaren Rückflussverhinderer. Rückflussverhinderer sind zudem als Zubehör für Flanschvarianten verfügbar.

MIXIT besitzt ein intuitives Kontrollpanel und kann durch integrierte Bluetooth Kommunikation mittels Grundfos GO Remote einfach in Betrieb genommen und überwacht werden. Drei konfigurierbare Ein- und Ausgänge sowie zwei Relaisausgänge bieten höchste Flexibilität.

Die MIXIT Lösung kann in Gebäuden ohne zusätzliche Regelungen als Stand Alone System arbeiten. Die integrierten Anschlüsse für Feldbuskommunikation (BACNet, Modbus oder GENIbus) mittels RJ45 oder RS485 Verbindungen stellen zudem eine einfache Integration in die Gebäudeleittechnik größerer Gebäudesysteme sicher, wodurch MIXIT als Subcontroller in diesen agiert (CONNECT Funktionspaket erforderlich).

MIXIT bietet alle Funktionen, um sich optimal an Ihren Bedarf anzupassen. Unter anderem sind folgende Funktionen vorhanden:

- Temperaturregelung
- Nachtabsenkung für Radiatorheizungen
- Übertemperaturschutz für Fußbodenheizungen
- Vorwärm- und Frostschutzfunktionen für Anwendungen bei Luftherzern
- Pumpenregelungen für alle Heiz- und Kühlanwendungen
- Außentemperaturkompensation
- Eco- und Sommerfunktion.

MIXIT CONNECT bietet ebenfalls Zugang zu Grundfos BuildingConnect Professional, eine Cloudüberwachungslösung mit Fernverstellung sowie Alarm- und Warnfunktionen.

MIXIT kann mit dem DYNAMIC und CONNECT Funktionspaket kombiniert werden.

**Projekt:**

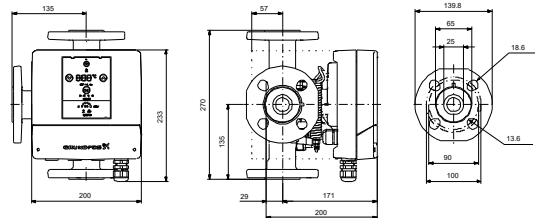
Referenznummer:

**Kunde:**

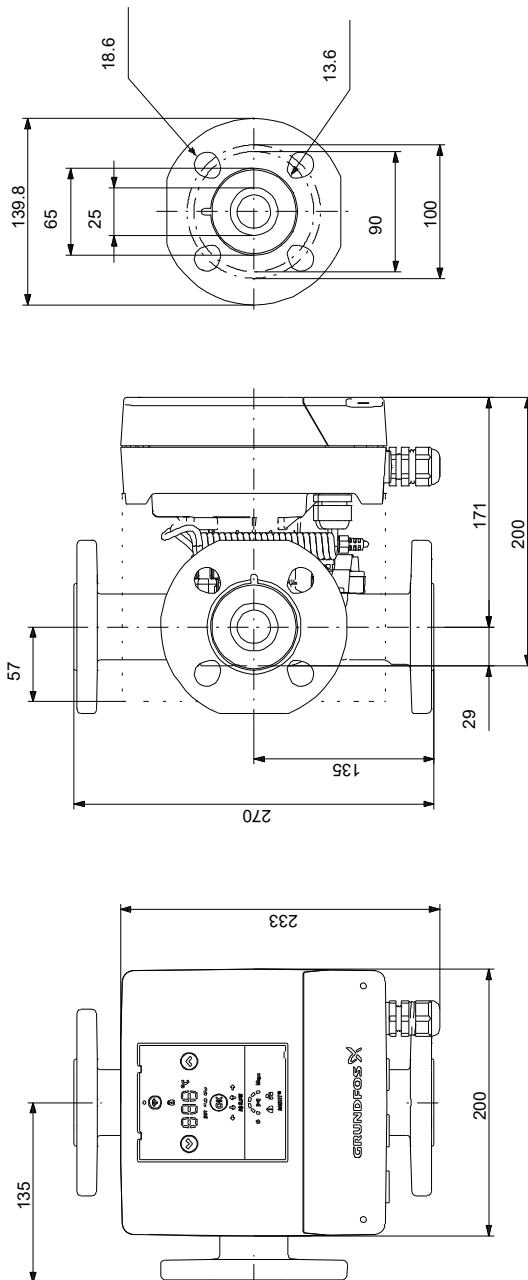
Kundennummer:

Kontakt:

Beschreibung	Daten
<b>Allgemeine Informationen:</b>	
Produktbezeichnung:	MIXIT 32-16 L F
Produktnummer:	auf Anfr.
EAN-Nummer:	auf Anfr.
<b>Technische Daten:</b>	
Mindestförderstrom:	0.8 m³/h
Maximaler Förderstrom:	8.8 m³/h
Temperaturklasse:	110
Zulassungen:	CE
Code Model:	A
Rückschlagventil:	Nein
Pressure independing control (Yes/No):	nein
<b>Werkstoffe:</b>	
Verteiler:	Grauguss
Verteiler:	EN-GJS-500-7
<b>Installation:</b>	
Umgebungstemperatur:	0 .. 50 °C
Max. Betriebsdruck:	10 bar
Anschlussstyp:	DIN
Anschlussgröße:	DN 32
Nenndruckstufe:	PN 6/10
Shunt orientation:	Left
<b>Fördermedium:</b>	
Medientemperaturbereich:	0 .. 90 °C
<b>Elektrische Daten:</b>	
Leistungsaufnahme P1:	8 W
Netzfrequenz:	50 Hz
Bemessungsspannung:	1 x 230 V
Maximum current consumption:	0.1 A
Schutzart (gemäß IEC 34-5):	X4D
<b>Sonstiges:</b>	
Nettogewicht:	9.96 kg
Bruttogewicht:	11.2 kg
Versandvol.:	0.032 m³
Herkunftsland:	DE
Zolltarif Nr.:	84818051



## auf Anfr. MIXIT 32-16 L F 50 Hz



Achtung! Soweit nicht anders angegeben, handelt es sich um Millimeterangaben (mm). Die vereinfachte Maßzeichnung zeigt nicht alle

