

Vorgabedaten

| | | |
|------------------------|------------------|--------------|
| PROJEKT: | UNIT TAG: | MENGE: |
| ANSPRECHPARTNER: _____ | SERVICELEISTUNG: | _____ |
| INGENIEUR/TECHNIKER: | VORGEGEBEN VON: | DATUM: _____ |
| AUFTRAGNEHMER: | GENEHMIGT VON: | DATUM: |
| | BESTELLNUMMER: | DATUM: |

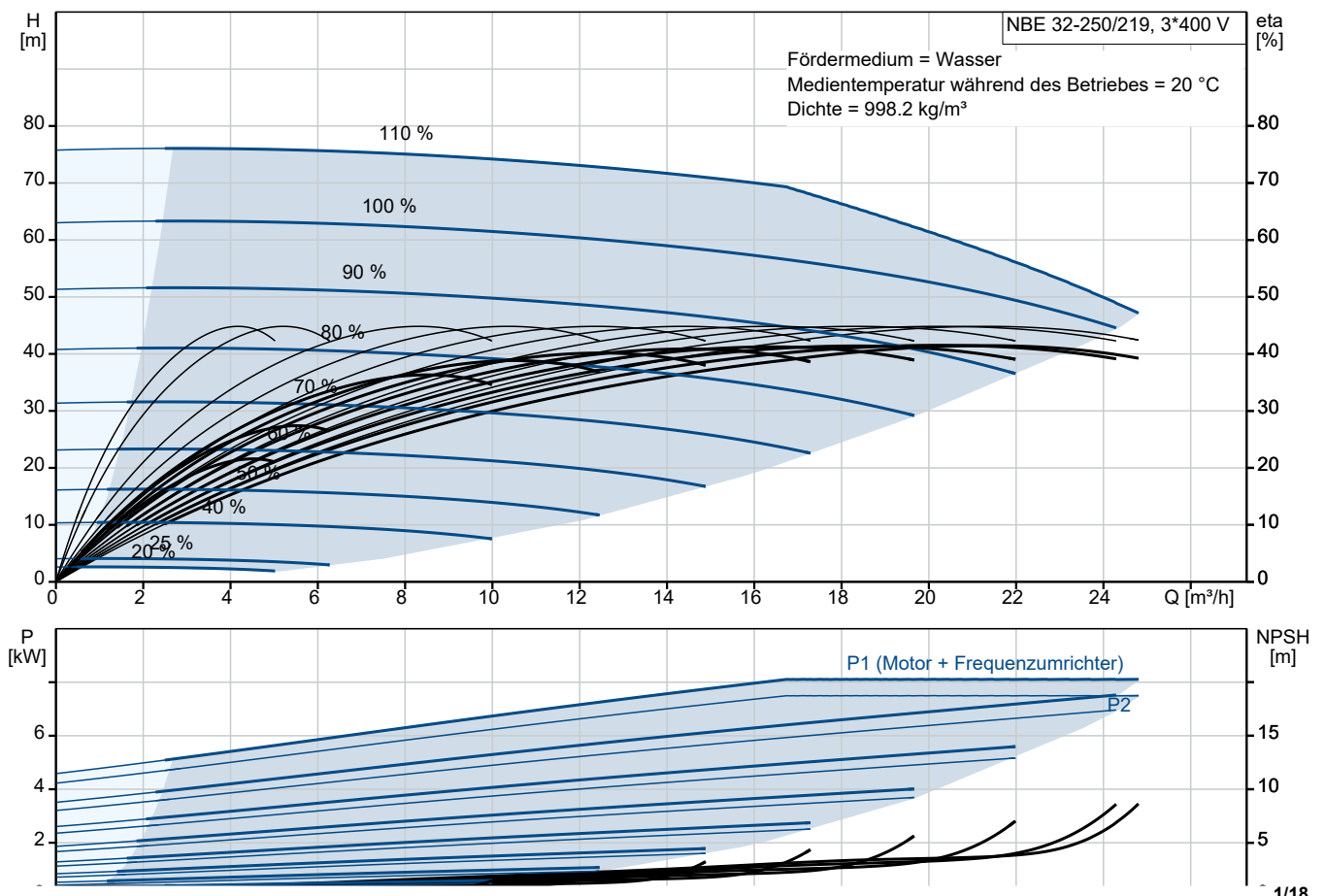


NBE 32-250/219 ASAF2AESBQQEMWB

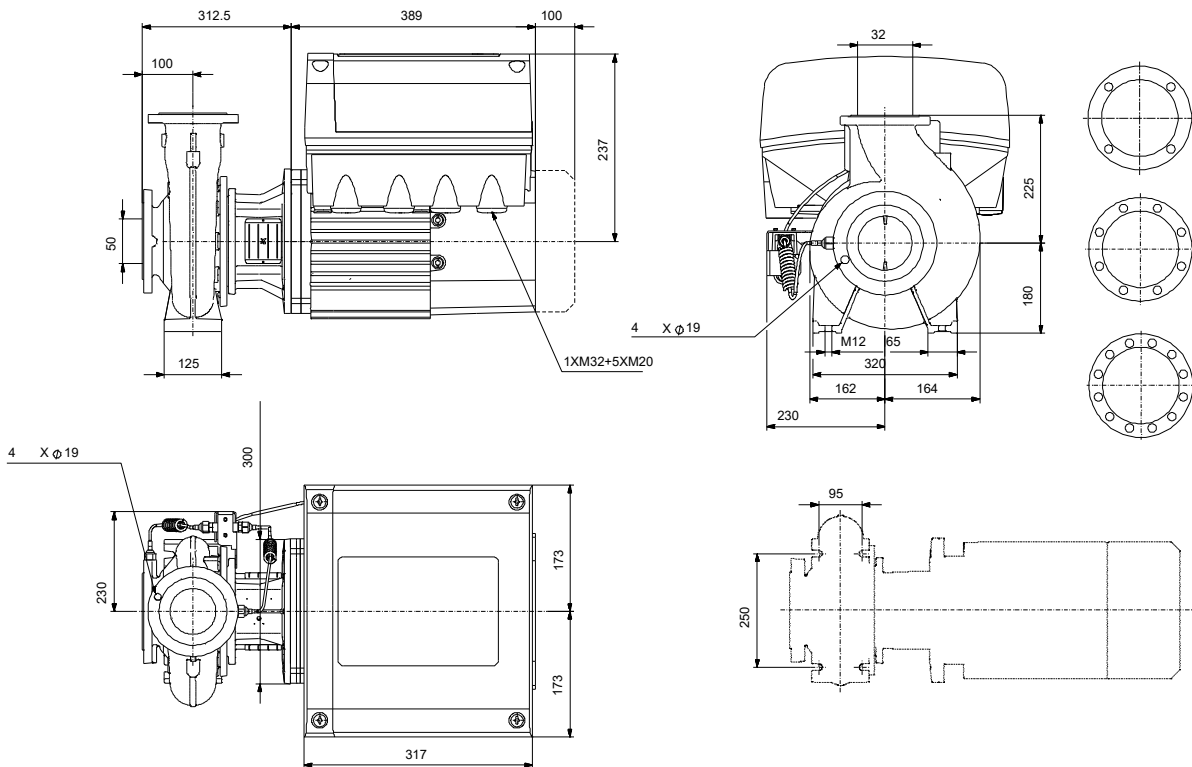
Blockpumpen gemäß EN 733 mit drehzahlregelmtem MGE-Motor

Hinweis! Abbildung kann vom Produkt abweichen.

| Servicebedingungen | Pumpendaten | Motordaten |
|--------------------|--|-------------------------------|
| | Medientemperaturbereich: -25 .. 120 °C | Bemessungsspannung: 380-500 V |
| | Maximale Umgebungstemperatur: 50 °C | Netzfrequenz: 50 Hz |
| | Code GLRD: BQQE | Schutzart: IP55 |
| | Produktnummer: auf Anfr. | Wärmeklasse: F |
| | | Motorschutz: ELEC |
| | | Eta 1/1: 92.5 % |


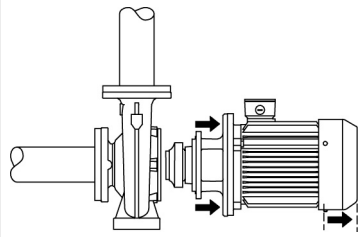


Vorgabedaten



Werkstoffe:

| | |
|---------------------------|---------------|
| Pumpengehäuse: | Grauguss |
| Pumpengehäuse: | ASTM class 35 |
| Laufwerkstoff: | Grauguss |
| Laufwerkstoff gemäß ASTM: | ASTM class 30 |
| Laufwerkstoff: | EN-GJL-200 |
| Code Material: | A |
| Elastomere GLRD: | E |

| Anz. | Beschreibung |
|------|---|
| 1 | <p data-bbox="199 436 654 481">NBE 32-250/219 ASAF2AESBQQEMWB</p> <div data-bbox="215 504 582 795">  </div> <p data-bbox="598 795 1045 817" style="text-align: center;">Hinweis! Abbildung kann vom Produkt abweichen.</p> <p data-bbox="199 828 438 851">Produktnr.: auf Anfr.</p> <p data-bbox="199 884 1460 936">Normalsaugende, einstufige Kreiselpumpe nach ISO 5199 mit Abmessungen und Bemessungsleistung nach EN 733 (10 bar). Die Pumpe ist mit Flanschen PN 16 ausgerüstet.</p> <p data-bbox="199 940 718 963">Die Abmessungen entsprechen der EN 1092-2.</p> <p data-bbox="199 974 1460 1025">Die Pumpe verfügt über einen axialen Saugstutzen und radialen Druckstutzen sowie über eine horizontal angeordnete Welle.</p> <p data-bbox="199 1030 1436 1081">Die Prozessbauweise ermöglicht eine Demontage des Motors, der Motorlaterne, der Abdeckung und des Laufrads, ohne dass das Pumpengehäuse von den Rohrleitungen getrennt werden muss.</p> <p data-bbox="199 1086 957 1108">Die nicht entlastete Gummibalgdichtung entspricht der DIN EN 12756.</p> <p data-bbox="199 1120 1204 1142">Die Pumpe ist direkt mit einem lüftergekühlten Permanentmagnet-Synchronmotor verbunden.</p> <p data-bbox="199 1153 1428 1272">Zur Drehzahlregelung verfügt der Motor über einen Frequenzumrichter und PI-Regler, die im Klemmenkasten des Motors untergebracht sind. Die elektronische Drehzahlregelung ermöglicht eine kontinuierliche Anpassung der Motordrehzahl und damit der Pumpenleistung an den aktuellen Bedarf. Der minimale Effizienzindex (MEI) des Produkts ist größer oder gleich 0,70. Dies wird gemäß der Verordnung (EU) der Kommission als Richtwert für die beste erhältliche Wasserpumpe angesehen (1. Januar 2013).</p> <p data-bbox="199 1288 1300 1339">An die Pumpe kann ein externer Sensor angeschlossen werden, wenn die Pumpe in Abhängigkeit des Volumenstroms, des Differenzdrucks oder der Temperatur geregelt werden soll.</p> <p data-bbox="199 1344 1332 1395">Das Bedienfeld am Klemmenkasten des Motors verfügt über ein 4-Zoll-TFT-Display, Drucktasten und die Zustandsanzeige Grundfos Eye.</p> <p data-bbox="199 1400 1404 1473">Das Bedienfeld bietet einen intuitiven und benutzerfreundlichen Zugriff auf alle Funktionen. Mit den Drucktasten können Benutzer durch die Menüstruktur navigieren, auf Pumpen- und Leistungsdaten vor Ort zugreifen, den gewünschten Sollwert einstellen und die Pumpe auf die Betriebsarten „MIN“, „MAX“ oder „Stopp“ einstellen.</p> <p data-bbox="199 1478 1436 1563">Die Kommunikation mit der Pumpe ist zusätzlich auch über die App Grundfos GO Remote möglich (optional). Über die Fernsteuerung können weitere Einstellungen vorgenommen und zahlreiche Betriebsparameter ausgelesen werden, wie z. B. „Aktueller Wert“, „Drehzahl“, „Leistungsaufnahme“ und „Gesamter Stromverbrauch“.</p> <p data-bbox="199 1601 1300 1624">Die Zustandsanzeige Grundfos Eye zeigt am Bedienfeld den Betriebszustand der Pumpe wie folgt an:</p> <ul data-bbox="239 1630 1436 1780" style="list-style-type: none"> • Eingeschaltet: Motor läuft (grüne Meldeleuchten leuchten und drehen sich) oder Motor ist betriebsbereit (grüne Meldeleuchten leuchten dauerhaft) • Warnung: Motor läuft noch (gelbe Meldeleuchten leuchten und drehen sich) oder wurde abgeschaltet (gelbe Meldeleuchten leuchten dauerhaft) • Alarm: Motor wurde abgeschaltet (rote Meldeleuchten blinken). <p data-bbox="199 1780 1380 1832">Durch die Prozessbauweise kann die Pumpe von einer Person gewartet und repariert werden, ohne dass das Pumpengehäuse von den Rohrleitungen getrennt werden muss.</p> <div data-bbox="199 1836 558 2072">  </div> |

| Anz. | Beschreibung |
|------|--|
| 1 | <p>Die Graugussbauteile verfügen über eine mit Hilfe einer kathodischen Elektrottauchlackierung aufgetragenen Epoxid-Beschichtung. Die Elektrottauchlackierung ist ein Lackierverfahren, bei dem ein um das Produkt ausgebildetes elektrisches Feld das Aufbringen einer dünnen und gleichmäßigen Farbschicht auf der Oberfläche ermöglicht.</p> <p>Pumpe</p> <p>Die Motorlaterne und die Pumpenabdeckung sind aus Grauguss (EN-GJL-250) gefertigt. An der Motorlaterne ist ein Kupplungsschutz montiert. Die Pumpenabdeckung verfügt über eine Entlüftungsschraube zur manuellen Entlüftung des Pumpengehäuses und der Dichtungskammer.</p> <p>Die Pumpe ist mit einer nicht entlasteten Gummi-Faltenbalgdichtung ausgerüstet. Die Drehmomentübertragung erfolgt über die Feder und die Faltenbälge. Durch die Faltenbälge wird verhindert, dass die Welle verschleißt und die axiale Beweglichkeit durch Ablagerungen auf der Welle beeinträchtigt wird.</p> <p>Dichtflächen:</p> <ul style="list-style-type: none"> • Werkstoff des rotierenden Dichtungsringes: Siliziumkarbid (SiC) • Werkstoff des Gegenrings: Siliziumkarbid (SiC) <p>Diese Werkstoffpaarung wird verwendet, wenn eine höhere Korrosionsbeständigkeit gefordert ist. Aufgrund des hohen Härtegrades weist diese Werkstoffpaarung auch eine hohe Beständigkeit gegenüber abrasiven Partikeln auf.</p> <p>Werkstoff der Nebendichtung: EPDM (Ethylen-Propylen-Dien-Kautschuk)</p> <p>EPDM besitzt eine sehr hohe Beständigkeit gegenüber heißem Wasser. EPDM eignet sich nicht für Mineralöle. Das Pumpengehäuse hat Füße.</p> <p>Die Sprache auf dem Pumpentypenschild ist Englisch.</p> <p>Motor</p> <p>Vollständig gekapselter, lüftergekühlter Motor mit Hauptabmessungen nach geltender IEC- und DIN-Norm. Elektrischer Toleranzbereich nach EN 60034.</p> <p>Der Motorwirkungsgrad entspricht der Energieeffizienzklasse IE5 gemäß IEC 60034-30-2.</p> <p>Für den Motor ist kein externer Motorschutz erforderlich. Der Motorschutz spricht bei einem langsamen und schnellen Temperaturanstieg an (z. B. ständige Überlastung und Blockieren).</p> <p>Im Klemmenkasten befinden sich Klemmen für folgende Anschlussmöglichkeiten:</p> <ul style="list-style-type: none"> • 1 Digitaleingang mit fest zugeordneter Funktion • 2 Analogeingänge 0(4)-20 mA, 0-5 V, 0-10 V oder 0,5-3,5 V • 5 V-Spannungsversorgung für das Potentiometer und einen Sensor • 1 frei konfigurierbarer Digitaleingang oder ein offener Kollektorausgang • Eingang und Ausgang für den Grundfos Digital Sensor • 24 V-Spannungsversorgung für Sensoren • zwei Melderelaisausgänge (potentialfreie Kontakte) • GENibus-Schnittstelle • Schnittstelle für ein Grundfos CIM-Feldbusmodul. <p>Weitere Produktinformationen</p> <p>Die Graugussbauteile verfügen über eine mit Hilfe einer kathodischen Elektrottauchlackierung aufgetragenen Epoxid-Beschichtung. Die Elektrottauchlackierung ist ein Lackierverfahren, bei dem ein um das Produkt ausgebildetes elektrisches Feld das Aufbringen einer dünnen und gleichmäßigen Farbschicht auf der Oberfläche ermöglicht.</p> <p>Technische Daten</p> <p>Art der Steuerung: Frequency converter: integriert Drucksensor: ja Sensortyp: Differenzdrucksensor</p> <p>Fördermedium:</p> |

| Anz. | Beschreibung |
|------|--|
| 1 | <p>Medientemperaturbereich: -25 .. 120 °C</p> <p>Technische Daten: Pumpendrehzahl, auf der die Pumpendaten beruhen: 2901 1/min Nennförderstrom: 21.51 m³/h Nennförderhöhe: 50.14 m Tatsächlicher Laufraddurchmesser: 219 mm Nominal impeller diameter: 250 GLRD Anordnung: Einfache Gleitringdichtung GLRD Code: BQQE ISO Abnahmekl.: ISO9906:2012 3B2 Lagerbauweise: Standardausführung</p> <p>Werkstoffe: Pumpengehäuse: Grauguss Pumpenmantel: EN-GJL-250 Pumpengehäuse: ASTM class 35 Tragring: Messing Laufradwerkstoff: Grauguss Laufrad: EN-GJL-200 Laufradwerkstoff gemäß ASTM: ASTM class 30 Internal pump house coating: CED-Beschichtung Welle: Stainless steel EN 1.4301 AISI 304</p> <p>Installation: Maximale Umgebungstemperatur: 50 °C Max. Betriebsdruck: 16 bar Pipe connection standard: EN 1092-2 Größe des Saugstutzens: DN 50 Größe des Druckanschlusses: DN 32 Nenndruckstufe: PN 16 Lagerschmierung: Grease Pump housing with feet: ja Support block (Yes/No): N</p> <p>Elektrische Daten: Motorbemessungsleistung P2: 7.5 kW Netzfrequenz: 50 Hz Bemessungsspannung: 3 x 380-500 V Bemessungsstrom: 14.1-11.2 A Leistungsfaktor Cos phi: 0.93-0.89 Nenn-Drehzahl: 360-4000 1/min IE-Wirkungsgradklasse: IE5 Motorwirkungsgrad bei Vollast: 92.5 % Motorpole: 2 Schutzart (gemäß IEC 34-5): IP55 Wärmeklasse (IEC 85): F Motor - Produktnummer: 98971272 Bearing insulation type N-end: Steel Bearing</p> <p>Sonstiges: Mindesteffizienzindex MEI ≥: 0.70</p> |



Name des Unternehmens:

Angelegt von:

Telefon:

Datum:

07.12.2023

Projekt:

Referenznummer:

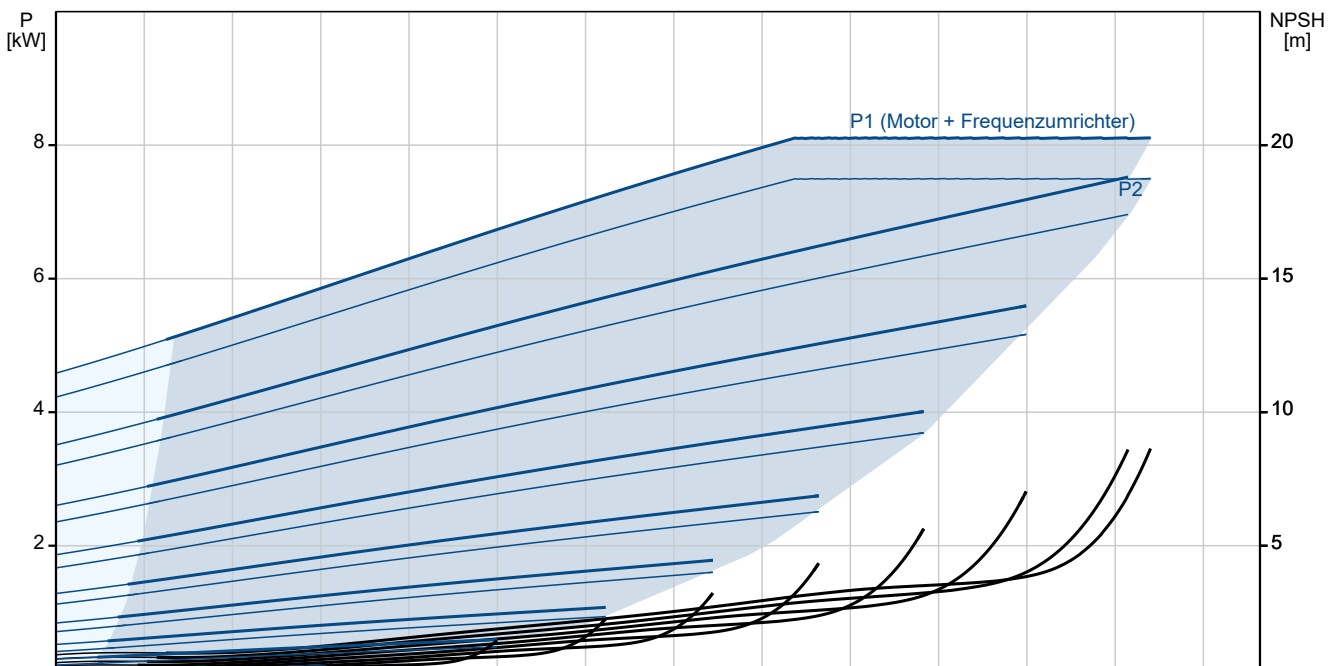
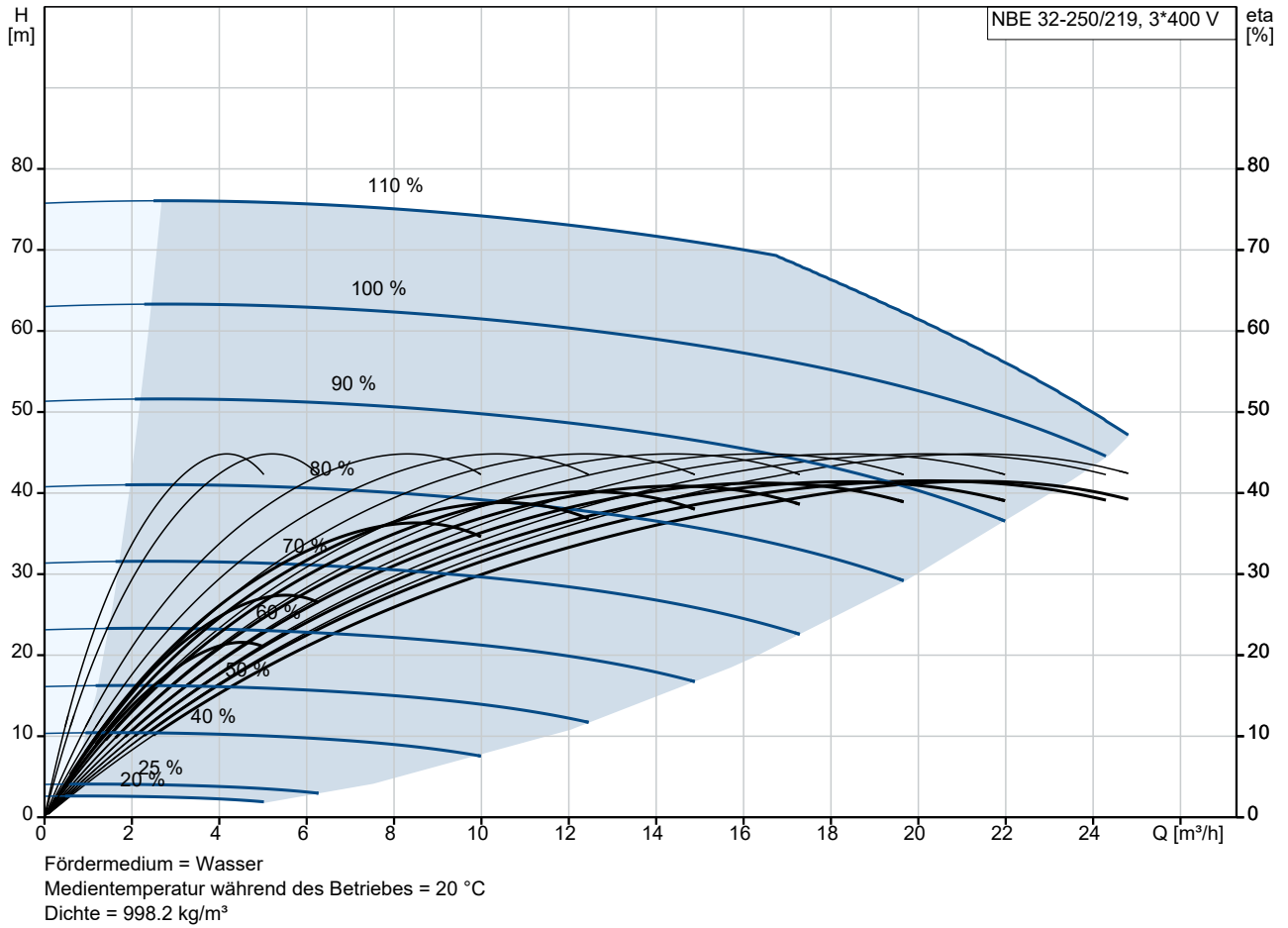
Kunde:

Kundennummer:

Kontakt:

| Anz. | Beschreibung |
|------|--|
| 1 | Nettogewicht: 96 kg Bruttogewicht: 113 kg Versandvol.: 0.315 m ³ Herkunftsland: HU Zolltarif Nr.: 84137051 Language on pump nameplate: Britisches Englisch |

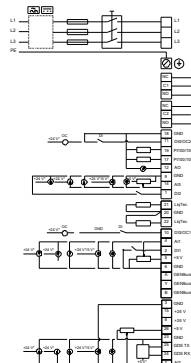
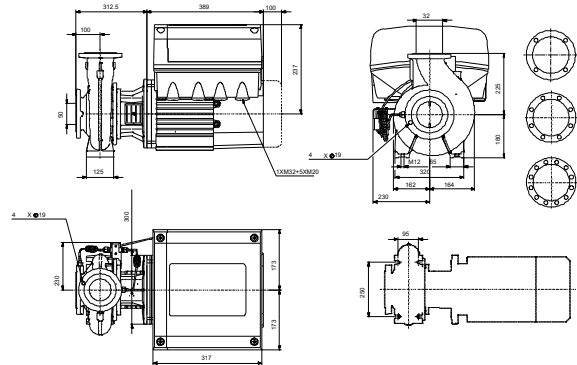
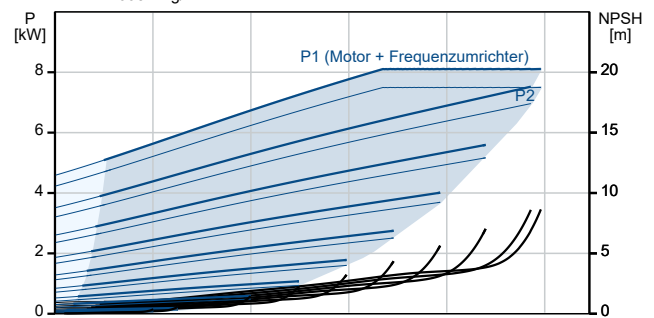
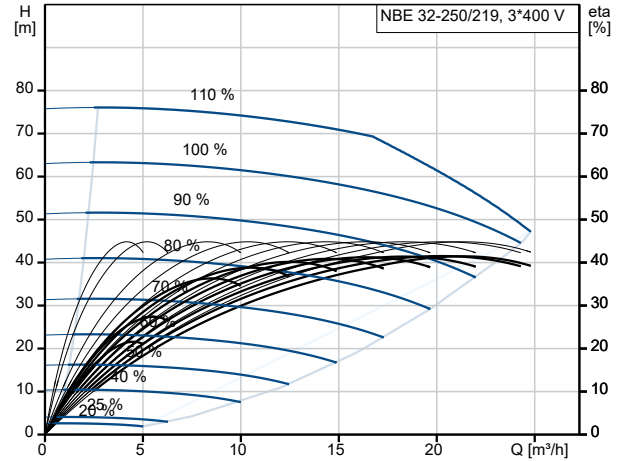
auf Anfr. NBE 32-250/219 ASAF2AESBQQEMWB 50 Hz



Projekt:
 Referenznummer:

Kunde:
 Kundennummer:
 Kontakt:

| Beschreibung | Daten |
|--|-----------------------------------|
| Allgemeine Informationen: | |
| Produktbezeichnung: | NBE 32-250/219 ASAF2AESBQQEMWB |
| Produktnummer: | auf Anfr. |
| EAN-Nummer: | auf Anfr. |
| Technische Daten: | |
| Pumpendrehzahl, auf der die Pumpendaten beruhen: | 2901 1/min |
| Nennförderstrom: | 21.51 m ³ /h |
| Nennförderhöhe: | 50.14 m |
| Tatsächlicher Laufraddurchmesser: | 219 mm |
| Nominal impeller diameter: | 250 |
| GLRD Anordnung: | Einfache Gleitringdichtung |
| Wellendurchmesser: | 24 mm |
| GLRD Code: | BQQE |
| ISO Abnahmechl.: | ISO9906:2012 3B2 |
| Code Ausführung: | A |
| Lagerbauweise: | Standardausführung |
| Werkstoffe: | |
| Pumpengehäuse: | Grauguss |
| Pumpenmantel: | EN-GJL-250 |
| Pumpengehäuse: | ASTM class 35 |
| Tragring: | Messing |
| Laufradwerkstoff: | Grauguss |
| Laufrad: | EN-GJL-200 |
| Laufradwerkstoff gemäß ASTM: | ASTM class 30 |
| Internal pump house coating: | CED-Beschichtung |
| Code Material: | A |
| Elastomere GLRD: | E |
| Welle: | Stainless steel |
| Welle: | EN 1.4301 |
| Welle: | AISI 304 |
| Installation: | |
| Maximale Umgebungstemperatur: | 50 °C |
| Max. Betriebsdruck: | 16 bar |
| Pipe connection standard: | EN 1092-2 |
| Größe des Saugstutzens: | DN 50 |
| Größe des Druckanschlusses: | DN 32 |
| Nenndruckstufe: | PN 16 |
| Lagerschmierung: | Grease |
| Pump housing with feet: | ja |
| Support block (Yes/No): | N |
| Code Anchl. Art: | F2 |
| Fördermedium: | |
| Medientemperaturbereich: | -25 .. 120 °C |
| Elektrische Daten: | |
| Motorbemessungsleistung P2: | 7.5 kW |
| Netzfrequenz: | 50 Hz |
| Bemessungsspannung: | 3 x 380-500 V |
| Bemessungsstrom: | 14.1-11.2 A |
| Leistungsfaktor Cos phi: | 0.93-0.89 |
| Nenn-Drehzahl: | 360-4000 1/min |
| IE-Wirkungsgradklasse: | IE5 |
| Motorwirkungsgrad bei Vollast: | 92.5 % |





Name des Unternehmens:

Angelegt von:

Telefon:

Datum:

07.12.2023

Projekt:

Referenznummer:

Kunde:

Kundennummer:

Kontakt:

| Beschreibung | Daten |
|--------------------------------|-------------------------------------|
| Motorpole: | 2 |
| Schutzart (gemäß IEC 34-5): | IP55 |
| Wärmeklasse (IEC 85): | F |
| eingebauter Motorschutz: | ELEC |
| Motor - Produktnummer: | 98971272 |
| Befestigung nach IEC 34-7: | IM V1/B5 |
| Bearing insulation type N-end: | Steel Bearing |
| Art der Steuerung: | |
| Bedienfeld: | HMI300 - Advanced |
| Funktionsmodul: | FM 300 - Funktionsmodul Advanced |
| Frequenzumrichter: | integriert |
| Drucksensor: | ja |
| Sensortyp: | Differenzdrucksensor |
| Sonstiges: | |
| Mindesteffizienzindex MEI ≥: | 0.70 |
| Nettogewicht: | 96 kg |
| Bruttogewicht: | 113 kg |
| Versandvol.: | 0.315 m ³ |
| Herkunftsland: | HU |
| Zolltarif Nr.: | 84137051 |
| Language on pump nameplate: | Britisches Englisch |



Name des Unternehmens:

Angelegt von:

Telefon:

Datum:

07.12.2023

Projekt:

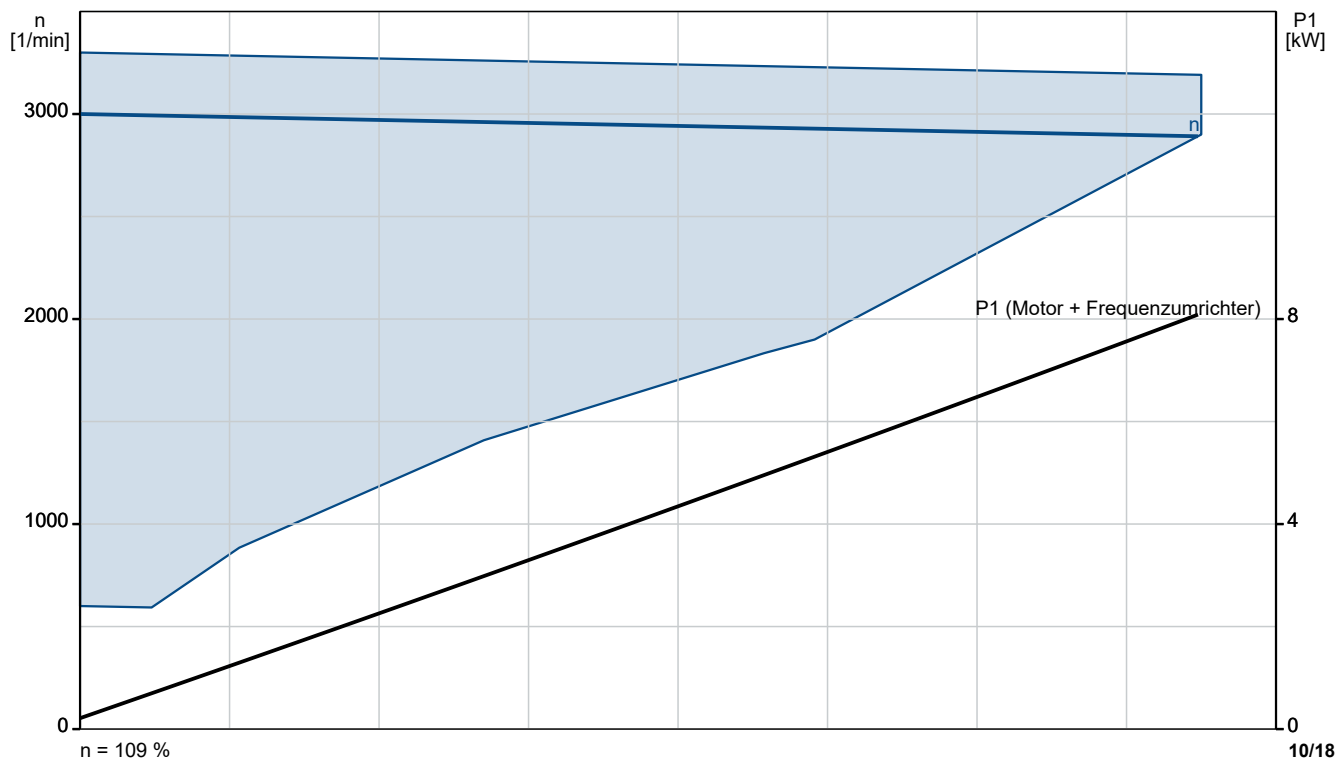
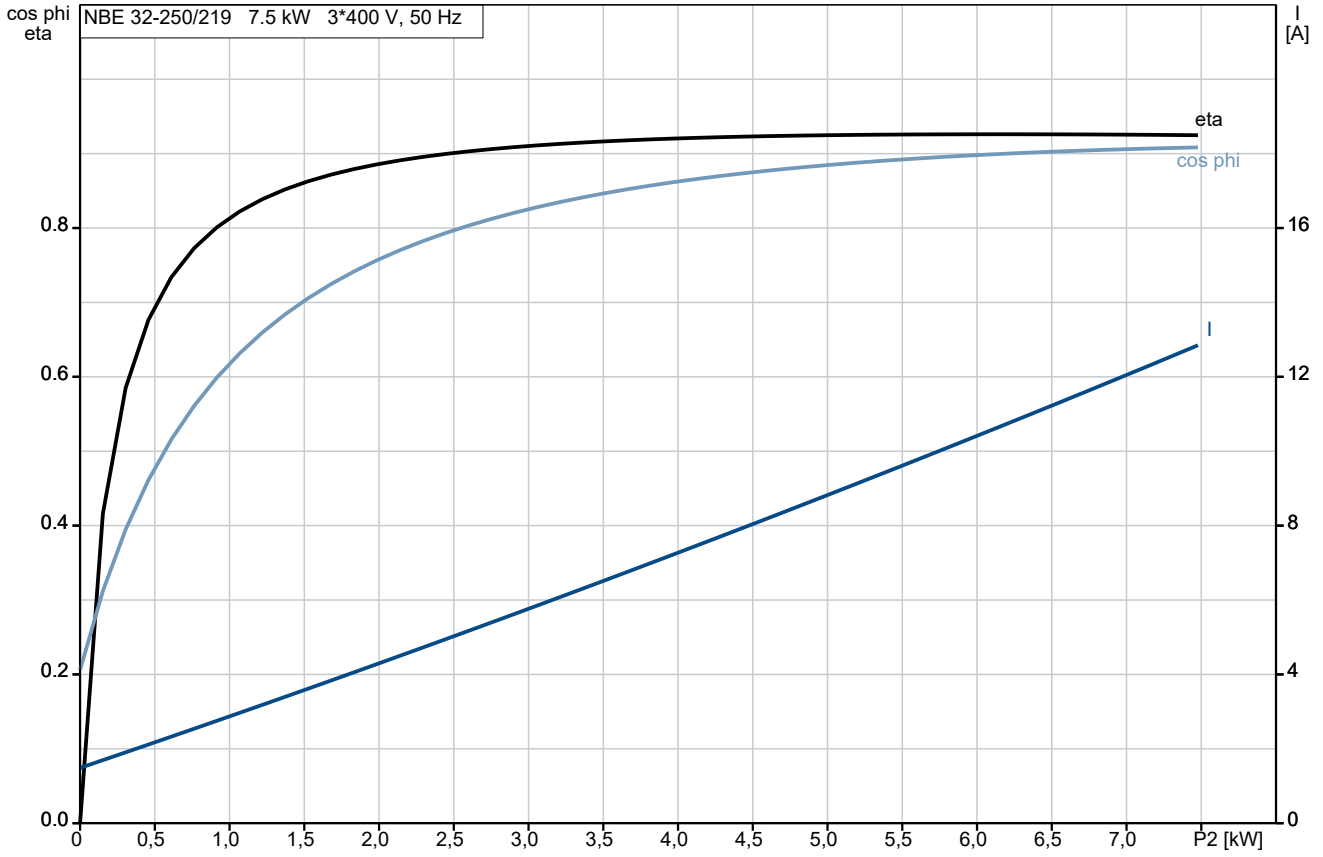
Referenznummer:

Kunde:

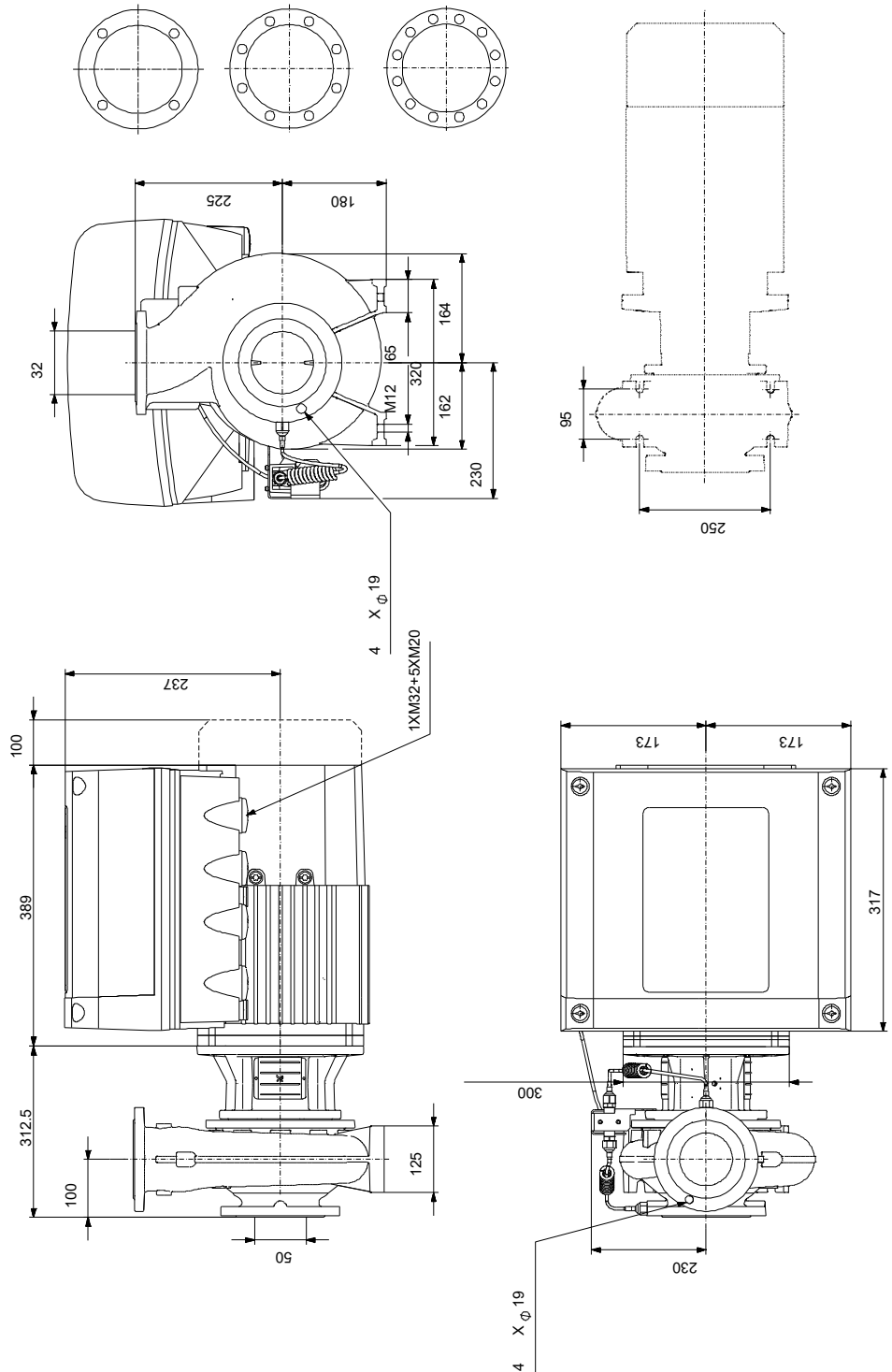
Kundennummer:

Kontakt:

auf Anfr. NBE 32-250/219 ASAF2AESBQQEMWB 50 Hz



auf Anfr. NBE 32-250/219 ASAF2AESBQQEMWB 50 Hz



auf Anfr. NBE 32-250/219 ASAF2AESBQQEMWB 50 Hz



Ersatzteile NBE 32-250/219, Produktnr. auf Anfr.
Hergestellt nach 2053 (jahr und woche der herstellung)

| Pos | Description | Annotation | Classification Data | Part no. | Qty. | Unit |
|------|-------------------------------------|------------|--|----------|------|-------|
| - | Bulk, Nut (5 PC) | | | 92514630 | 1 | Stück |
| 67 | Mutter | | Gewinde: M14 | | 5 | Stück |
| - | O-Ring (Großpackung) (5 PC) | | | 92547618 | 1 | Stück |
| 72a | O-Ring | | Durchmesser: 253,6 Materialart: EPDM Material Stärke: 3,53 | | 5 | Stück |
| - | Bulk, Plug vent (5 PC) | | | 96620482 | 1 | Stück |
| 20b | Stopfen | | | | 5 | Stück |
| - | Wellendichtung (Großpackung) (5 PC) | | | 99380916 | 1 | Stück |
| 105 | Gleitringdichtung | | | | 5 | Stück |
| - | Kapillarrohre (Reparaturatz) | | | 99582282 | 1 | Stück |
| 508 | Kapillarrohrchen | | | | 1 | Stück |
| 509 | Kapillarrohrchen | | | | 1 | Stück |
| 510 | Montagehülse | | | | 2 | Stück |
| - | Kupplungsschutz (Reparaturatz) | | | 96809945 | 1 | Stück |
| 124e | Kupplungsschutz | | | | 1 | Stück |
| 124d | Flachkopfschraube | | | | 4 | Stück |
| 124c | Kupplungsschutz | | | | 1 | Stück |
| - | Motorlaterne (Reparaturatz) | | | 98990894 | 1 | Stück |
| 1a | Motorlaterne | | | | 1 | Stück |
| 7 | Kupplungsschutz | | | | 2 | Stück |
| 18 | Stopfen | | | | 1 | Stück |
| 28 | Sechskantschraube | | Länge (mm): 50 MM Gewinde: M12 | | 4 | Stück |
| 36 | Sechskantmutter | | Gewinde: M12 | | 4 | Stück |
| 36 | Mutter | | Gewinde: M10 | | 10 | Stück |
| 76a | Niete | | | | 2 | Stück |
| 77a | Flachkopfschraube | | | | 4 | Stück |
| - | Mutternsatz | | | 96939128 | 1 | Stück |
| 11 | Passfeder | | Abmessung: 6X6X35 | | 1 | Stück |
| - | 36 Mutter | | | | 1 | Stück |
| 66a | Spring lock washer | | | | 1 | Stück |
| 66 | Unterlegscheibe | | | | 1 | Stück |
| 67 | Mutter | | Gewinde: M14 | | 1 | Stück |
| - | Kit, Pump housing no wear ring | | | 99563367 | 1 | Stück |
| - | 6 Pumpengehäuse | | | | 1 | Stück |
| 6 | Pumpengehäuse | | | | 1 | Stück |
| 26 | Stehbolzen | | Länge (mm): 35 Gewinde: M10 | | 10 | Stück |
| 45 | Verschleißring | | | | 1 | Stück |
| 20 | Stopfen | | | | 2 | Stück |
| 36 | Mutter | | Gewinde: M10 | | 10 | Stück |
| - | Sensor (Reparaturatz) | | | 99562726 | 1 | Stück |
| | Kabelbinder | | | | 1 | Stück |
| | Gehäuse | | | | 1 | Stück |
| | Klemme | | | | 1 | Stück |
| | Anschlussstück | | | | 2 | Stück |
| 501 | Sensor | | | | 1 | Stück |
| 506 | Pan washer head screw | | | | 2 | Stück |

Projekt:
Referenznummer:
Kunde:
Kundennummer:
Kontakt:

| Pos | Description | Annotation | Classification Data | Part no. | Qty. | Unit |
|------|------------------------------------|------------|--|----------|------|-------|
| 511 | Kabel | | | | 1 | Stück |
| - | Kit, Stub shaft | | | 96039353 | 1 | Stück |
| 9 | Socket set screw | | Länge (mm): 10 Gewinde: M8 | | 2 | Stück |
| 11 | Passfeder | | Abmessung: 6X6X35 | | 1 | Stück |
| 51 | Pumpenwelle | | | | 1 | Stück |
| 66a | Spring lock washer | | | | 1 | Stück |
| 66 | Unterlegscheibe | | | | 1 | Stück |
| 67 | Mutter | | Gewinde: M14 | | 1 | Stück |
| - | Spare, Bracket | | | 99562727 | 1 | Stück |
| 505 | Klammer | | | | 1 | Stück |
| - | O-Ring (Ersatzteil) | | | 97757672 | 1 | Stück |
| 72a | O-Ring | | Durchmesser: 253,6 Materialart: EPDM Material Stärke: 3,53 | | 1 | Stück |
| - | Spare, Plug vent | | | 98164277 | 1 | Stück |
| 20b | Stopfen | | | | 1 | Stück |
| - | Wellendichtung (Ersatzteil) | | | 98434904 | 1 | Stück |
| 105 | Gleitringdichtung | | | | 1 | Stück |
| - | Spaltring (Ersatzteil) | | | 99208825 | 1 | Stück |
| 45 | Verschleißring | | | | 1 | Stück |
| - | Motor | | | | 1 | Stück |
| - | Kugellager (Reparatursatz) | | | 98881521 | 1 | Stück |
| 153 | Kugellager | | Kennzeichnung: 6206.2Z.C3.SYN | | 1 | Stück |
| 154 | Kugellager | | | | 1 | Stück |
| 156d | Dichtring | | | | 1 | Stück |
| 156c | Dichtring | | | | 1 | Stück |
| 157 | O-Ring | | Durchmesser: 62 Materialart: NBR Material Stärke: 3 | | 1 | Stück |
| 158 | Wellfederscheibe | | | | 1 | Stück |
| - | Blindstopfen (Reparatursatz) | | | 99052476 | 1 | Stück |
| 252b | Blindstopfen | | | | 1 | Stück |
| 252b | Plug cpl. | | | | 5 | Stück |
| - | Kabelverschraubung (Reparatursatz) | | | 98736115 | 1 | Stück |
| 293 | Kabeldurchführungssatz | | | | 1 | Stück |
| - | Verbindungsstecker (Reparatursatz) | | | 98403113 | 1 | Stück |
| 266 | 6130 | | | | 1 | Stück |
| 266 | 2-poliger Anschlussstecker | | | | 1 | Stück |
| 266 | 8-poliger Anschlussstecker | | | | 1 | Stück |
| 266 | 8-poliger Anschlussstecker | | | | 1 | Stück |
| 266 | 8-poliger Anschlussstecker | | | | 1 | Stück |
| 266 | 3-poliger Anschlussstecker | | | | 1 | Stück |
| 266 | 3-poliger Anschlussstecker | | | | 1 | Stück |
| 266 | 3-poliger Anschlussstecker | | | | 1 | Stück |
| - | Schaltkasten (Reparatursatz) | | | 98878620 | 1 | Stück |
| - | Kabelklemmen | | | | 4 | Stück |
| 288b | Befestigungsring | | | | 2 | Stück |
| 288a | Pan head thread forming | | | | 2 | Stück |
| 288 | screw Kabelklemmen | | | | 1 | Stück |
| 251d | Pan head thread forming screw | | | | 4 | Stück |
| 251b | Schaltkasten | | | | 1 | Stück |
| 251a | Schaltkasten, komplett | | | | 1 | Stück |
| 252b | Blindstopfen | | | | 1 | Stück |

Projekt:
Kunde:
Referenznummer:
Kundennummer:
Kontakt:

| Pos | Description | Annotation | Classification Data | Part no. | Qty. | Unit |
|------|---|------------|---|----------|------|-------|
| 252b | Plug cpl. | | | | 5 | Stück |
| 266 | 6130 | | | | 1 | Stück |
| 266 | 8-poliger Anschlussstecker | | | | 1 | Stück |
| 266 | 8-poliger Anschlussstecker | | | | 1 | Stück |
| 266 | 8-poliger Anschlussstecker | | | | 1 | Stück |
| 266 | 3-poliger Anschlussstecker | | | | 1 | Stück |
| 266 | 3-poliger Anschlussstecker | | | | 1 | Stück |
| 266 | 3-poliger Anschlussstecker | | | | 1 | Stück |
| 268a | Pumpenfuß | | | | 2 | Stück |
| 268 | Flachkopfschraube | | | | 2 | Stück |
| 273b | Batterie | | | | 1 | Stück |
| 273a | Cross recess Pan head screw | | | | 4 | Stück |
| 273 | Funktionsmodul, komplett | | | | 1 | Stück |
| 275a | Zapfen | | | | 1 | Stück |
| 277b | Feder | | | | 4 | Stück |
| 277a | Cross recess Pan head screw | | | | 1 | Stück |
| 277 | Deckel | | | | 1 | Stück |
| 286 | Spacer | | | | 1 | Stück |
| 287 | Deckel | | | | 1 | Stück |
| 289a | Pan head thread forming screw | | | | 1 | Stück |
| 289 | Kabelklemmen | | | | 1 | Stück |
| 290 | Bedienfeld, komplett | | | | 1 | Stück |
| 301 | Brücke | | | | 1 | Stück |
| - | Obere Klemmenkastenhälfte (Reparatursatz) | | | 98869871 | 1 | Stück |
| 251d | Pan head thread forming screw | | | | 4 | Stück |
| 251b | Schaltkasten | | | | 1 | Stück |
| - | Bedienfeld (Reparatursatz) | | | 98939971 | 1 | Stück |
| 290 | Bedienfeld, komplett | | | | 1 | Stück |
| - | Gehäuseabdeckung (Reparatursatz) | | | 98330622 | 1 | Stück |
| 287 | Deckel | | | | 1 | Stück |
| - | Endabdeckung, Nichtantriebsseite (Reparatursatz) | | | 98869885 | 1 | Stück |
| 150b | O-Ring | | | | 1 | Stück |
| 156c | Dichtring | | | | 1 | Stück |
| 156a | End shield NDE | | | | 1 | Stück |
| 157 | O-Ring | | Durchmesser: 62 Materialart: NBR Material Stärke: 3 | | 1 | Stück |
| 158 | Wellfederscheibe | | | | 1 | Stück |
| 206 | Pan head thread forming screw | | | | 4 | Stück |
| 206 | Innensechskantschraube | | | | 4 | Stück |
| 207b | Mutter | | | | 4 | Stück |
| - | Lüfter (Reparatursatz) | | | 98869879 | 1 | Stück |
| 152 | Pan head thread forming screw | | | | 4 | Stück |
| 156c | Dichtring | | | | 1 | Stück |
| 156 | Lüfter | | | | 1 | Stück |
| - | Lüfterdeckel (Reparatursatz) | | | 99957570 | 1 | Stück |
| 151 | Lüfterdeckel | | | | 1 | Stück |
| 152 | Pan head thread forming screw | | | | 4 | Stück |
| - | Flansch, Antriebsseite (Reparatursatz) | | | 98869905 | 1 | Stück |
| | Klebstoff | | | | 0 | G |
| 150b | O-Ring | | | | 1 | Stück |
| 155a | Lagerdeckel | | | | 1 | Stück |

Projekt:
Referenznummer:
Kunde:
Kundennummer:
Kontakt:

| Pos | Description | Annotation | Classification Data | Part no. | Qty. | Unit |
|------|--|------------|---|----------|------|-------|
| 156c | Dichtring | | | | 1 | Stück |
| 156b | Flansch | | | | 1 | Stück |
| 185 | Innensechskantschraube | | | | 4 | Stück |
| 201c | Entleerungshahn | | | | 4 | Stück |
| 208b | Mutter | | | | 4 | Stück |
| 208a | Dichtung | | | | 3 | Stück |
| 208 | Innensechskantschraube | | Kennzeichnung: DIN912 Länge (mm): 40 Gewinde: M5 | | 3 | Stück |
| - | Funktionsmodul (Reparatursatz) | | | 98334777 | 1 | Stück |
| 273a | Cross recess Pan head screw | | | | 5 | Stück |
| 273 | Funktionsmodul, komplett | | | | 1 | Stück |
| 275a | Zapfen | | | | 1 | Stück |
| 286 | Spacer | | | | 1 | Stück |
| - | Isolierabdeckung (Reparatursatz) | | | 98859523 | 1 | Stück |
| 277b | Feder | | | | 4 | Stück |
| 277a | Cross recess Pan head screw | | | | 1 | Stück |
| 277 | Deckel | | | | 1 | Stück |
| - | Unteres Bauteil, komplett (Reparatursatz) | | | 98859573 | 1 | Stück |
| 178 | Pan head thread forming screw | | | | 4 | Stück |
| 251a | Schaltkasten, komplett | | | | 1 | Stück |
| 275a | Zapfen | | | | 1 | Stück |
| 277a | Cross recess Pan head screw | | | | 1 | Stück |
| 277 | Deckel | | | | 1 | Stück |
| - | Motor (Reparatursatz) | | | 99010794 | 1 | Stück |
| | Innensechskantschraube | | | | 2 | Stück |
| | Klemme | | | | 6 | Stück |
| 40 | Passfeder | | | | 1 | Stück |
| 66a | Unterlegscheibe | | | | 2 | Stück |
| 99a | Befestigungsring | | | | 1 | Stück |
| 118a | Innensechskantschraube | | | | 4 | Stück |
| 150b | O-Ring | | | | 2 | Stück |
| 150 | Stator mit Gehäuse | | | | 1 | Stück |
| 151 | Lüfterdeckel | | | | 1 | Stück |
| 152 | Pan head thread forming screw | | | | 4 | Stück |
| 153 | Kugellager | | | | 1 | Stück |
| 153 | Kugellager | | Kennzeichnung: 6206.2Z.C3.SYN | | 1 | Stück |
| 155a | Lagerdeckel | | | | 1 | Stück |
| 156d | Dichtung | | | | 1 | Stück |
| 156c | Dichtring | | | | 1 | Stück |
| 156c | Dichtring | | | | 1 | Stück |
| 156b | Flansch | | | | 1 | Stück |
| 156a | End shield NDE | | | | 1 | Stück |
| 156 | Lüfter | | | | 1 | Stück |
| 157 | O-Ring | | Durchmesser: 62 Materialart: NBR Material Stärke: 3 | | 1 | Stück |
| 158 | Wellfederscheibe | | | | 1 | Stück |
| 172 | Welle mit Rotor | | | | 1 | Stück |
| 185 | Innensechskantschraube | | | | 4 | Stück |
| 187 | Befestigungsring | | | | 1 | Stück |
| 201c | Entleerungshahn | | | | 4 | Stück |
| 203 | Endstecker | | | | 1 | Stück |

Projekt:
Kunde:
Referenznummer:
Kundennummer:
Kontakt:

| Pos | Description | Annotation | Classification Data | Part no. | Qty. | Unit |
|------|--|------------|--|----------|------|-------|
| 208b | Mutter | | | | 4 | Stück |
| 208b | Mutter | | | | 4 | Stück |
| 208a | Dichtung | | | | 3 | Stück |
| 208 | Innensechskantschraube | | Kennzeichnung: DIN912 Länge (mm): 40 Gewinde: M5 | | 3 | Stück |
| 289a | Pan head thread forming screw | | | | 2 | Stück |
| - | Stopfen (Reparaturatz) | | | 99028677 | 1 | Stück |
| 152 | Pan head thread forming screw | | | | 2 | Stück |
| 203 | Endstecker | | | | 1 | Stück |
| 205 | Dichtung | | | | 1 | Stück |
| - | Schrauben (Reparaturatz) | | | 99028725 | 1 | Stück |
| - | Kabelklemmen | | | | 4 | Stück |
| 288b | Befestigungsring | | | | 2 | Stück |
| 288a | Pan head thread forming screw | | | | 2 | Stück |
| 288 | Kabelklemmen | | | | 1 | Stück |
| 268a | Pumpenfuß | | | | 2 | Stück |
| 268 | Flachkopfschraube | | | | 2 | Stück |
| 289a | Pan head thread forming screw | | | | 1 | Stück |
| 289 | Kabelklemmen | | | | 1 | Stück |
| - | Stehbolzen (Reparaturatz) | | | 98881543 | 1 | Stück |
| 181 | Pan head staybolt | | | | 4 | Stück |
| | Hebeöse | | | 99140040 | 2 | Stück |
| 111 | Großpackung, Kugellager (10 PC) | | Kennzeichnung: 6206.2Z.C3.SYN | 99078033 | 1 | Stück |
| 111 | Kugellager | | Kennzeichnung: 6206.2Z.C3.SYN | 97501070 | 1 | Stück |
| 152 | Großpackung, Pan head thread forming screw (4 PC) | | | 99834207 | 2 | Stück |
| 152 | Großpackung, Pan head thread forming screw (10 PC) | | | 99814578 | 2 | Stück |
| 153 | Großpackung, Kugellager (5 PC) | | | 98638919 | 1 | Stück |
| 158 | Wellfederscheibe | | | 92619039 | 1 | Stück |
| 186 | Großpackung, Entleerungshahn (20 PC) | | | 99980519 | 4 | Stück |
| 251d | Pan head thread forming screw | | | 98995460 | 4 | Stück |
| 266 | Großpackung, 3-poliger Anschlussstecker (20 PC) | | | 99421265 | 1 | Stück |
| 300 | Plug cpl. | | | 92907278 | 5 | Stück |
| 49 | Laufgrad | | | 98517831 | 1 | Stück |