

Vorgabedaten

| | | |
|------------------------|------------------|--------------|
| PROJEKT: | UNIT TAG: | MENGE: |
| ANSPRECHPARTNER: _____ | SERVICELEISTUNG: | DATUM: _____ |
| INGENIEUR/TECHNIKER: | VORGEGEBEN VON: | DATUM: |
| AUFTRAGNEHMER: | BESTELLNUMMER: | DATUM: |

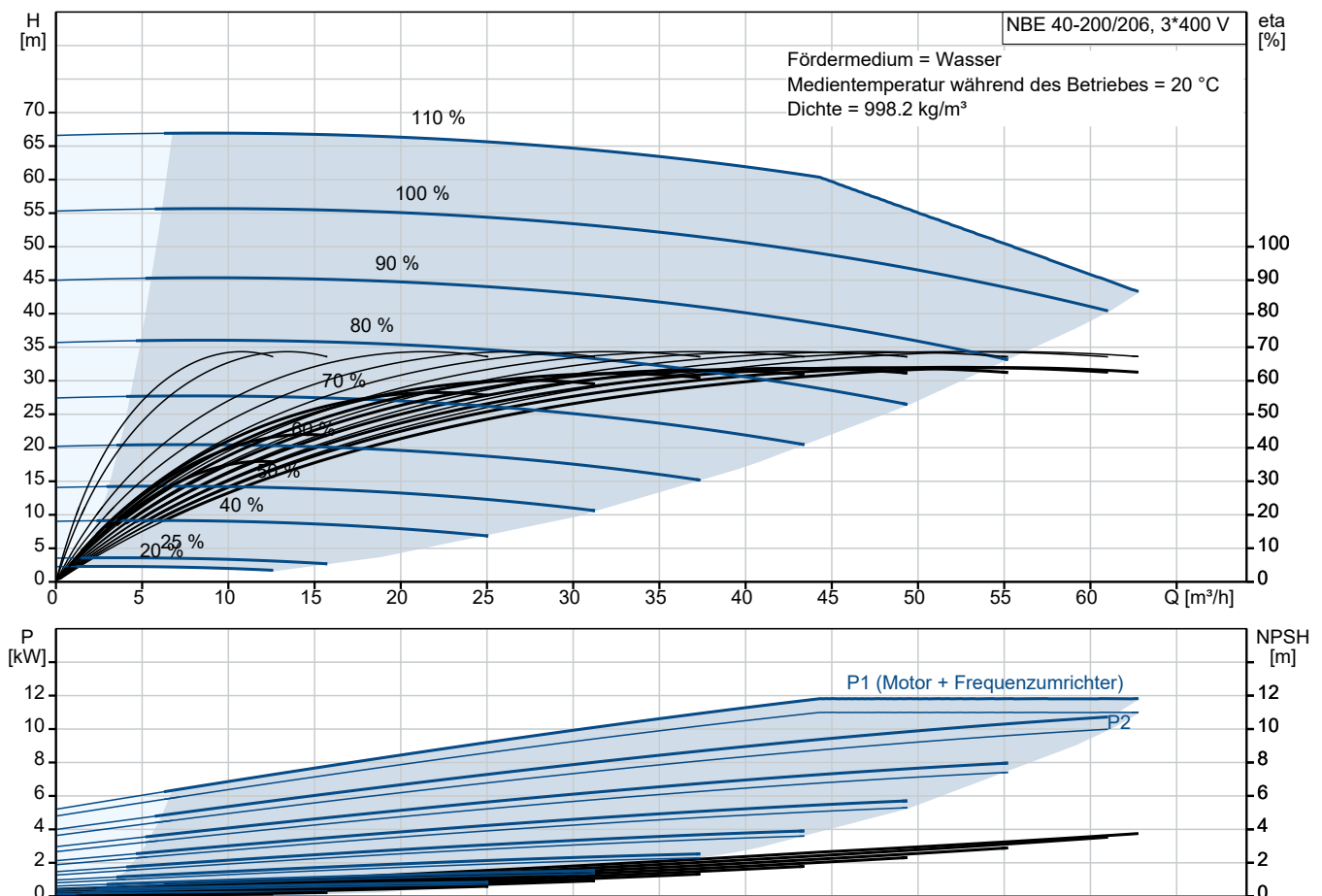


NBE 40-200/206 ASASF2AESBQQENWB

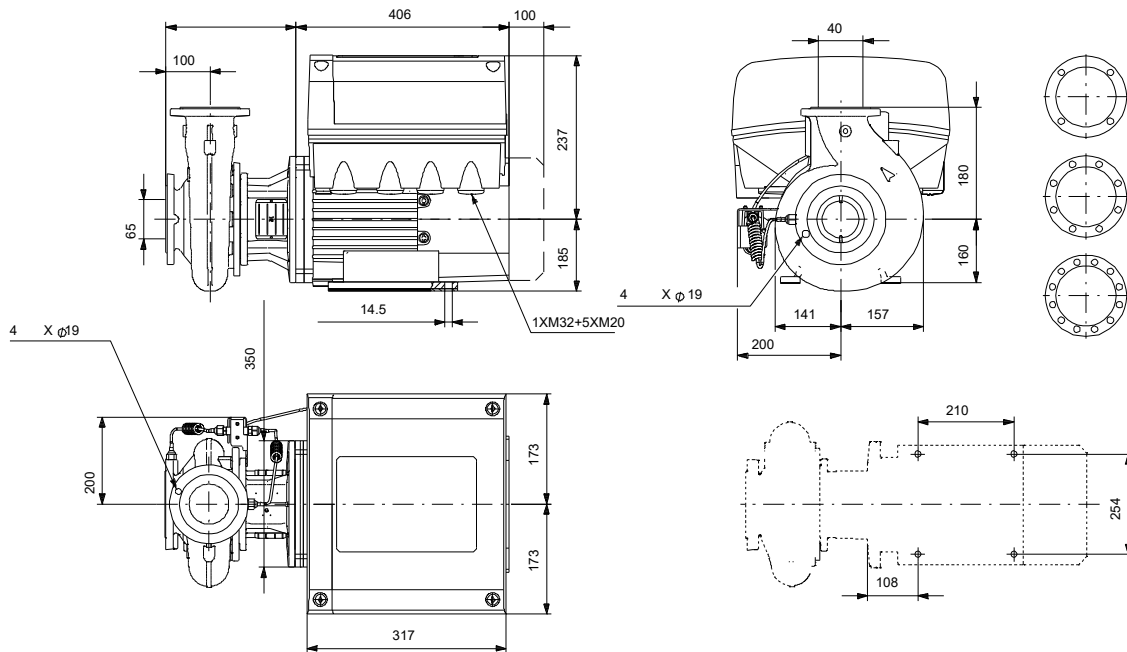
Blockpumpen gemäß EN 733 mit drehzahlreguliertem MGE-Motor

Hinweis! Abbildung kann vom Produkt abweichen.

| Servicebedingungen | Pumpendaten | Motordaten |
|--------------------|--|-------------------------------|
| | Medientemperaturbereich: -25 .. 120 °C | Bemessungsspannung: 380-500 V |
| | Maximale Umgebungstemperatur: 50 °C | Netzfrequenz: 50 Hz |
| | Code GLRD: BQQE | Schutzart: IP55 |
| | Produktnummer: auf Anfr. | Wärmeklasse: F |
| | | Motorschutz: ELEC |
| | | Eta 1/1: 93.1 % |



Vorgabedaten



Werkstoffe:

| | |
|---------------------------|---------------|
| Pumpengehäuse: | Grauguss |
| Pumpengehäuse: | ASTM class 35 |
| Laufwerkstoff: | Grauguss |
| Laufwerkstoff gemäß ASTM: | ASTM class 30 |
| Laufwerkstoff: | EN-GJL-200 |
| Code Material: | A |
| Elastomere GLRD: | E |

Anz. Beschreibung

1 NBE 40-200/206 ASASF2AESBQQENWB

**Hinweis! Abbildung kann vom Produkt abweichen.**

Produktnr.: auf Anfr.

Normalsaugende, einstufige Kreiselpumpe nach ISO 5199 mit Abmessungen und Bemessungsleistung nach EN 733 (10 bar). Die Pumpe ist mit Flanschen PN 16 ausgerüstet.

Die Abmessungen entsprechen der EN 1092-2.

Die Pumpe verfügt über einen axialen Saugstutzen und radialen Druckstutzen sowie über eine horizontal angeordnete Welle.

Die Prozessbauweise ermöglicht eine Demontage des Motors, der Motorlaterne, der Abdeckung und des Laufrads, ohne dass das Pumpengehäuse von den Rohrleitungen getrennt werden muss.

Die nicht entlastete Gummibalgdichtung entspricht der DIN EN 12756.

Die Pumpe ist direkt mit einem lüftergekühlten Permanentmagnet-Synchronmotor verbunden.

Zur Drehzahlregelung verfügt der Motor über einen Frequenzumrichter und PI-Regler, die im Klemmenkasten des Motors untergebracht sind. Die elektronische Drehzahlregelung ermöglicht eine kontinuierliche Anpassung der Motordrehzahl und damit der Pumpenleistung an den aktuellen Bedarf. An die Pumpe kann ein externer Sensor angeschlossen werden, wenn die Pumpe in Abhängigkeit des Volumenstroms, des Differenzdrucks oder der Temperatur geregelt werden soll.

Das Bedienfeld am Klemmenkasten des Motors verfügt über ein 4-Zoll-TFT-Display, Drucktasten und die Zustandsanzeige Grundfos Eye.

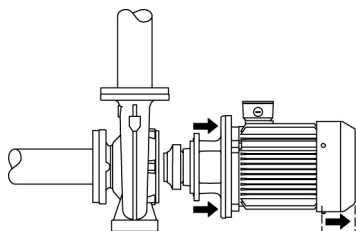
Das Bedienfeld bietet einen intuitiven und benutzerfreundlichen Zugriff auf alle Funktionen. Mit den Drucktasten können Benutzer durch die Menüstruktur navigieren, auf Pumpen- und Leistungsdaten vor Ort zugreifen, den gewünschten Sollwert einstellen und die Pumpe auf die Betriebsarten „MIN“, „MAX“ oder „Stopp“ einstellen.

Die Kommunikation mit der Pumpe ist zusätzlich auch über die App Grundfos GO Remote möglich (optional). Über die Fernsteuerung können weitere Einstellungen vorgenommen und zahlreiche Betriebsparameter ausgelesen werden, wie z. B. „Aktueller Wert“, „Drehzahl“, „Leistungsaufnahme“ und „Gesamter Stromverbrauch“.

Die Zustandsanzeige Grundfos Eye zeigt am Bedienfeld den Betriebszustand der Pumpe wie folgt an:

- Eingeschaltet: Motor läuft (grüne Meldeleuchten leuchten und drehen sich) oder Motor ist betriebsbereit (grüne Meldeleuchten leuchten dauerhaft)
- Warnung: Motor läuft noch (gelbe Meldeleuchten leuchten und drehen sich) oder wurde abgeschaltet (gelbe Meldeleuchten leuchten dauerhaft)
- Alarm: Motor wurde abgeschaltet (rote Meldeleuchten blinken).

Durch die Prozessbauweise kann die Pumpe von einer Person gewartet und repariert werden, ohne dass das Pumpengehäuse von den Rohrleitungen getrennt werden muss.



Die Graugussbauteile verfügen über eine mit Hilfe einer kathodischen Elektrotauchlackierung aufgetragene Epoxid-Beschichtung. Die Elektrotauchlackierung ist ein Lackierverfahren, bei dem ein um das Produkt ausgebildetes elektrisches Feld das Aufbringen einer dünnen und gleichmäßigen Farbschicht auf der Oberfläche ermöglicht.

Pumpe

| Anz. | Beschreibung |
|------|--------------|
|------|--------------|

| | |
|---|--|
| 1 | <p>Die Motorlaterne und die Pumpenabdeckung sind aus Grauguss (EN-GJL-250) gefertigt. An der Motorlaterne ist ein Kupplungsschutz montiert. Die Pumpenabdeckung verfügt über eine Entlüftungsschraube zur manuellen Entlüftung des Pumpengehäuses und der Dichtungskammer.</p> <p>Die Pumpe ist mit einer nicht entlasteten Gummi-Faltenbalgdichtung ausgerüstet. Die Drehmomentübertragung erfolgt über die Feder und die Faltenbälge. Durch die Faltenbälge wird verhindert, dass die Welle verschleißt und die axiale Beweglichkeit durch Ablagerungen auf der Welle beeinträchtigt wird.</p> |
|---|--|

Dichtflächen:

- Werkstoff des rotierenden Dichtungsring: Siliziumkarbid (SiC)
- Werkstoff des Gegenrings: Siliziumkarbid (SiC)

Diese Werkstoffpaarung wird verwendet, wenn eine höhere Korrosionsbeständigkeit gefordert ist. Aufgrund des hohen Härtegrades weist diese Werkstoffpaarung auch eine hohe Beständigkeit gegenüber abrasiven Partikeln auf.

Werkstoff der Nebendichtung: EPDM (Ethylen-Propylen-Dien-Kautschuk)

EPDM besitzt eine sehr hohe Beständigkeit gegenüber heißem Wasser. EPDM eignet sich nicht für Mineralöle.

Das Pumpengehäuse hat keine Füße.

Die Pumpe wird mithilfe von Bolzen über die Durchgangsbohrungen im Standfuß des Pumpengehäuses und des Motors auf dem Fundament befestigt. Die Pumpe wird mit Lagerblöcken aus Stahl geliefert. Die Lagerblöcke sorgen für eine horizontale Ausrichtung der Pumpe und gewährleisten den Abstand zwischen Antriebslaterne/Motorflansch und Fundament.

Die Sprache auf dem Pumpentypenschild ist Englisch.

Motor

Vollständig gekapselter, lüftergekühlter Motor mit Hauptabmessungen nach geltender IEC- und DIN-Norm. Elektrischer Toleranzbereich nach EN 60034.

Der Motorwirkungsgrad entspricht der Energieeffizienzklasse IE5 gemäß IEC 60034-30-2.

Für den Motor ist kein externer Motorschutz erforderlich. Der Motorschutz spricht bei einem langsamen und schnellen Temperaturanstieg an (z. B. ständige Überlastung und Blockieren).

Im Klemmenkasten befinden sich Klemmen für folgende Anschlussmöglichkeiten:

- 1 Digitaleingang mit fest zugeordneter Funktion
- 2 Analogeingänge 0(4)-20 mA, 0-5 V, 0-10 V oder 0,5-3,5 V
- 5 V-Spannungsversorgung für das Potentiometer und einen Sensor
- 1 frei konfigurierbarer Digitaleingang oder ein offener Kollektorausgang
- Eingang und Ausgang für den Grundfos Digital Sensor
- 24 V-Spannungsversorgung für Sensoren
- zwei Melderelaisausgänge (potentialfreie Kontakte)
- GENIbus-Schnittstelle
- Schnittstelle für ein Grundfos CIM-Feldbusmodul.

Weitere Produktinformationen

Die Graugussbauteile verfügen über eine mit Hilfe einer kathodischen Elektrottauchlackierung aufgetragene Epoxid-Beschichtung. Die Elektrottauchlackierung ist ein Lackierverfahren, bei dem ein um das Produkt ausgebildetes elektrisches Feld das Aufbringen einer dünnen und gleichmäßigen Farbschicht auf der Oberfläche ermöglicht.

Technische Daten

Art der Steuerung:

Frequency converter: integriert

Drucksensor: ja

Sensortyp: Differenzdrucksensor

Fördermedium:

Medientemperaturbereich: -25 .. 120 °C

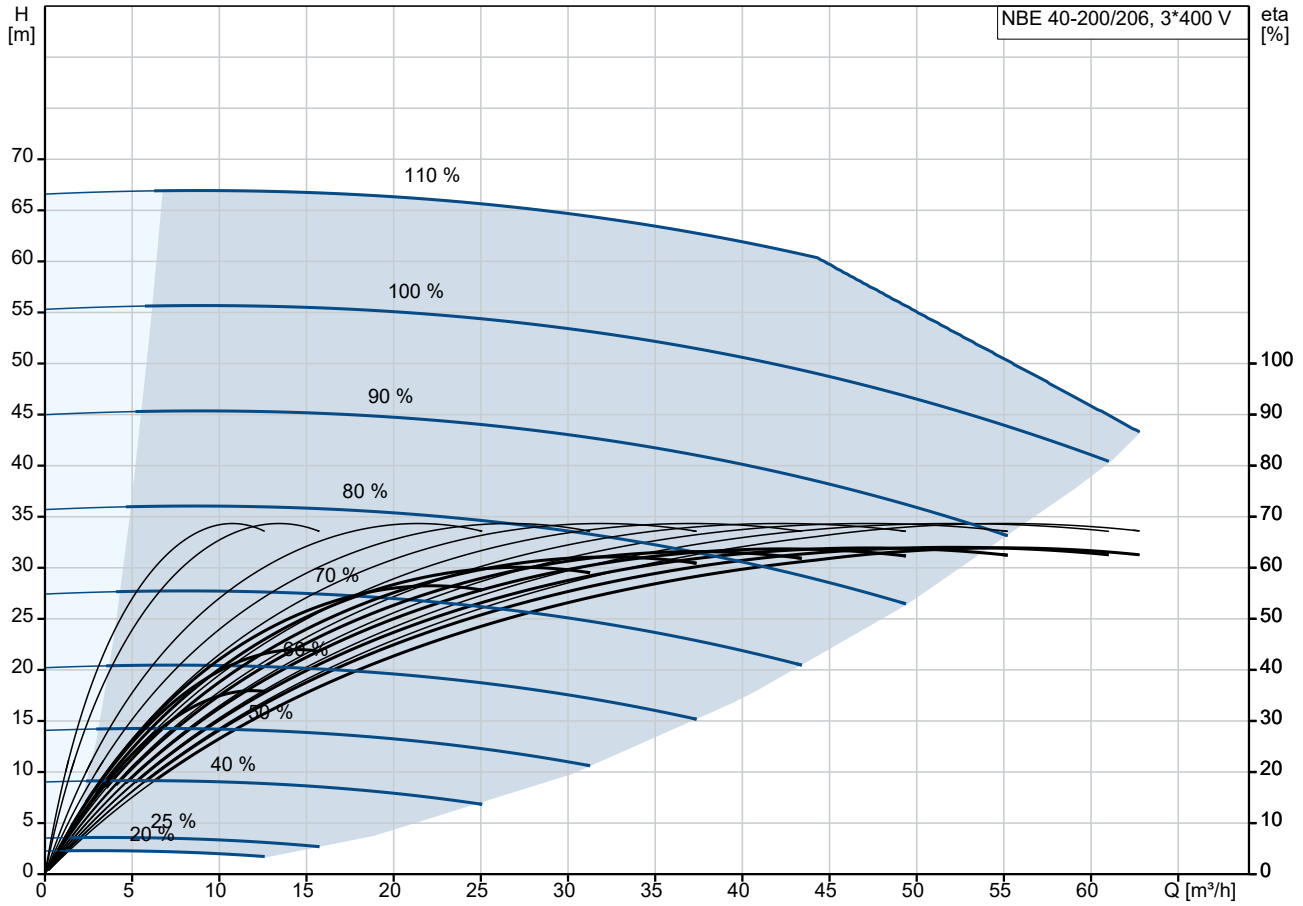
Technische Daten:

Pumpendrehzahl, auf der die Pumpendaten beruhen: 2901 1/min

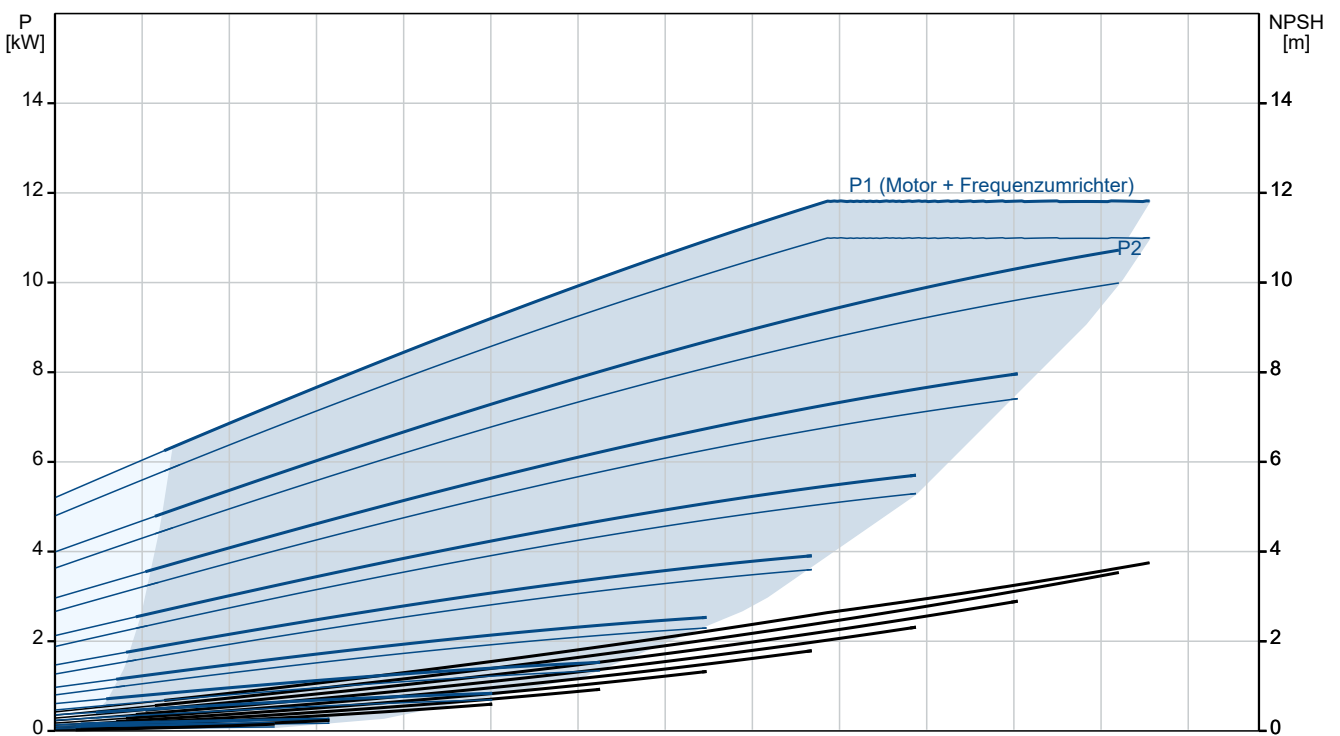
Nennförderstrom: 55.02 m³/h

| Anz. | Beschreibung |
|------|--|
| 1 | <p> Nennförderhöhe: 43.83 m Tatsächlicher Laufraddurchmesser: 206 mm Nominal impeller diameter: 200 GLRD Anordnung: Einfache Gleitringdichtung GLRD Code: BQQE ISO Abnahmekl.: ISO9906:2012 3B Lagerbauweise: Standardausführung </p> <p> Werkstoffe: Pumpengehäuse: Grauguss Pumpenmantel: EN-GJL-250 Pumpengehäuse: ASTM class 35 Tragrings: Messing Laufradwerkstoff: Grauguss Laufrad: EN-GJL-200 Laufradwerkstoff gemäß ASTM: ASTM class 30 Internal pump house coating: CED-Beschichtung Welle: Stainless steel EN 1.4301 AISI 304 </p> <p> Installation: Maximale Umgebungstemperatur: 50 °C Max. Betriebsdruck: 16 bar Pipe connection standard: EN 1092-2 Größe des Saugstutzens: DN 65 Größe des Druckanschlusses: DN 40 Nenndruckstufe: PN 16 Lagerschmierung: Grease Pump housing with feet: nein Support block (Yes/No): Y </p> <p> Elektrische Daten: Motorbemessungsleistung P2: 11 kW Netzfrequenz: 50 Hz Bemessungsspannung: 3 x 380-500 V Bemessungsstrom: 20.3-16.0 A Leistungsfaktor Cos phi: 0.93-0.90 Nenn-Drehzahl: 360-4000 1/min IE-Wirkungsgradklasse: IE5 Motorwirkungsgrad bei Vollast: 93.1 % Motorpole: 2 Schutzart (gemäß IEC 34-5): IP55 Wärmeklasse (IEC 85): F Motor - Produktnummer: 99306732 Bearing insulation type N-end: Steel Bearing </p> <p> Sonstiges: Mindesteffizienzindex MEI ≥: 0.65 Nettogewicht: 121 kg Bruttogewicht: 142 kg Versandvol.: 0.509 m³ Herkunftsland: HU Zolltarif Nr.: 84137051 Language on pump nameplate: Britisches Englisch </p> |

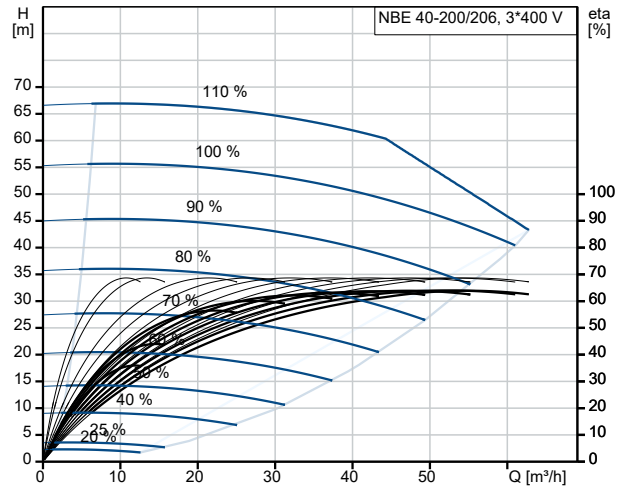
auf Anfr. NBE 40-200/206 ASASF2AESBQQENWB 50 Hz



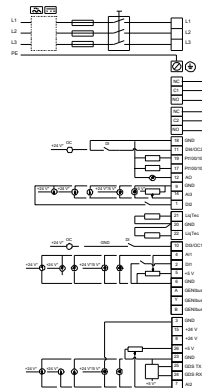
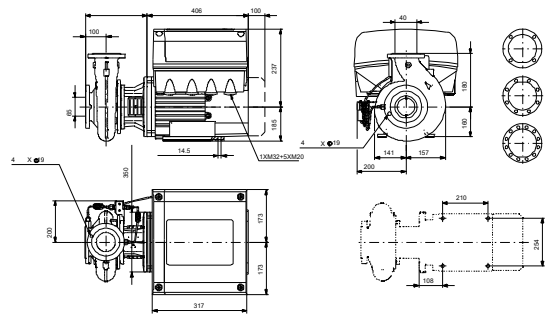
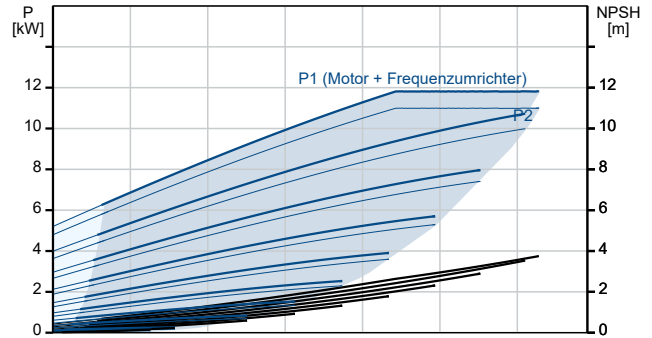
Fördermedium = Wasser
 Medientemperatur während des Betriebes = 20 °C
 Dichte = 998.2 kg/m³



| Beschreibung | Daten |
|--|------------------------------------|
| Allgemeine Informationen: | |
| Produktbezeichnung: | NBE 40-200/206 ASASF2AESBQQENWB |
| Produktnummer: | auf Anfr. |
| EAN-Nummer: | auf Anfr. |
| Technische Daten: | |
| Pumpendrehzahl, auf der die Pumpendaten beruhen: | 2901 1/min |
| Nennförderstrom: | 55.02 m³/h |
| Nennförderhöhe: | 43.83 m |
| Tatsächlicher Laufraddurchmesser: | 206 mm |
| Nominal impeller diameter: | 200 |
| GLRD Anordnung: | Einfache Gleitringdichtung |
| Wellendurchmesser: | 24 mm |
| GLRD Code: | BQQE |
| ISO Abnahmekl.: | ISO9906:2012 3B |
| Code Ausführung: | AS |
| Lagerbauweise: | Standardausführung |
| Werkstoffe: | |
| Pumpengehäuse: | Grauguss |
| Pumpenmantel: | EN-GJL-250 |
| Pumpengehäuse: | ASTM class 35 |
| Tragring: | Messing |
| Laufradwerkstoff: | Grauguss |
| Laufrad: | EN-GJL-200 |
| Laufradwerkstoff gemäß ASTM: | ASTM class 30 |
| Internal pump house coating: | CED-Beschichtung |
| Code Material: | A |
| Elastomere GLRD: | E |
| Welle: | Stainless steel |
| Welle: | EN 1.4301 |
| Welle: | AISI 304 |
| Installation: | |
| Maximale Umgebungstemperatur: | 50 °C |
| Max. Betriebsdruck: | 16 bar |
| Pipe connection standard: | EN 1092-2 |
| Größe des Saugstutzens: | DN 65 |
| Größe des Druckanschlusses: | DN 40 |
| Nenndruckstufe: | PN 16 |
| Lagerschmierung: | Grease |
| Pump housing with feet: | nein |
| Support block (Yes/No): | Y |
| Code Anschl. Art: | F2 |
| Fördermedium: | |
| Medientemperaturbereich: | -25 .. 120 °C |
| Elektrische Daten: | |
| Motorbemessungsleistung P2: | 11 kW |
| Netzfrequenz: | 50 Hz |
| Bemessungsspannung: | 3 x 380-500 V |
| Bemessungsstrom: | 20.3-16.0 A |
| Leistungsfaktor Cos phi: | 0.93-0.90 |
| Nenn-Drehzahl: | 360-4000 1/min |
| IE-Wirkungsgradklasse: | IE5 |
| Motorwirkungsgrad bei Vollast: | 93.1 % |
| Motorpole: | 2 |
| Schutzart (gemäß IEC 34-5): | IP55 |
| Wärmeklasse (IEC 85): | F |

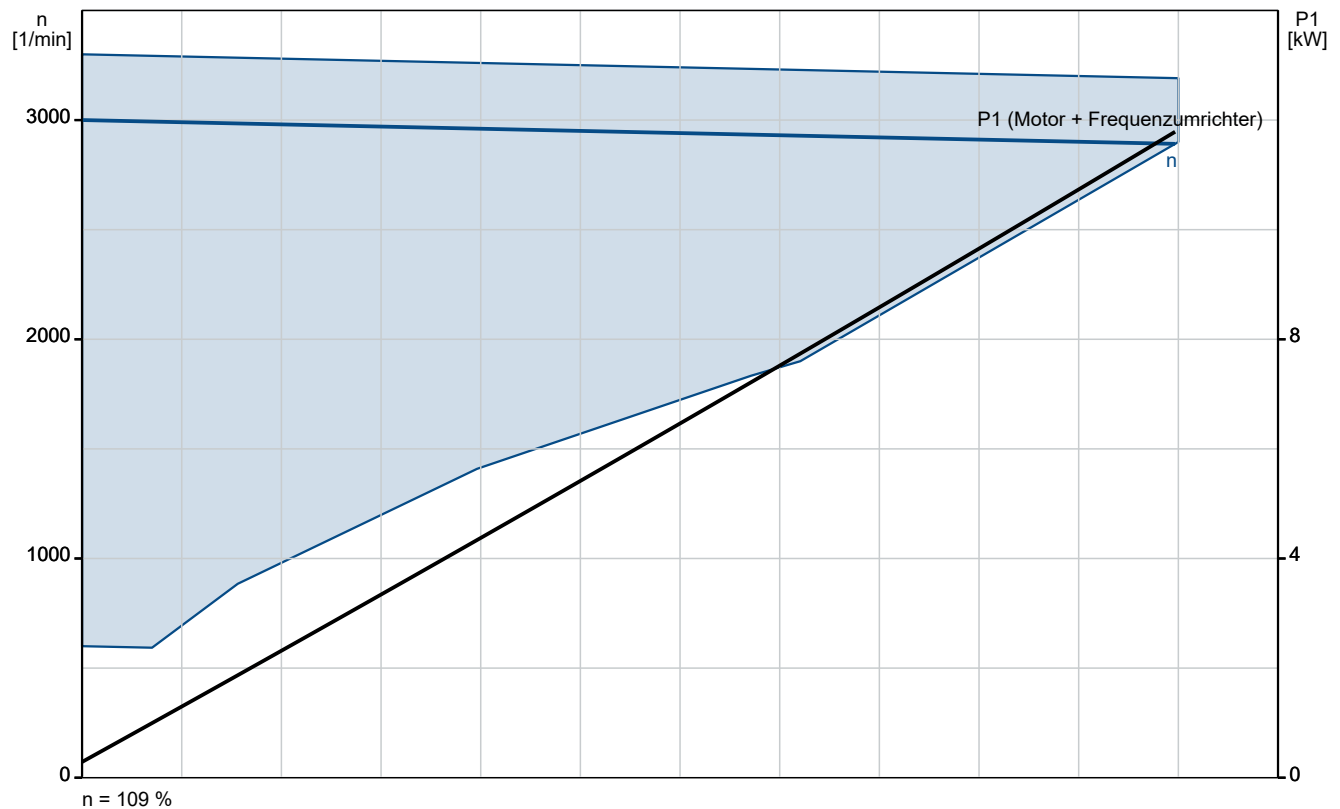
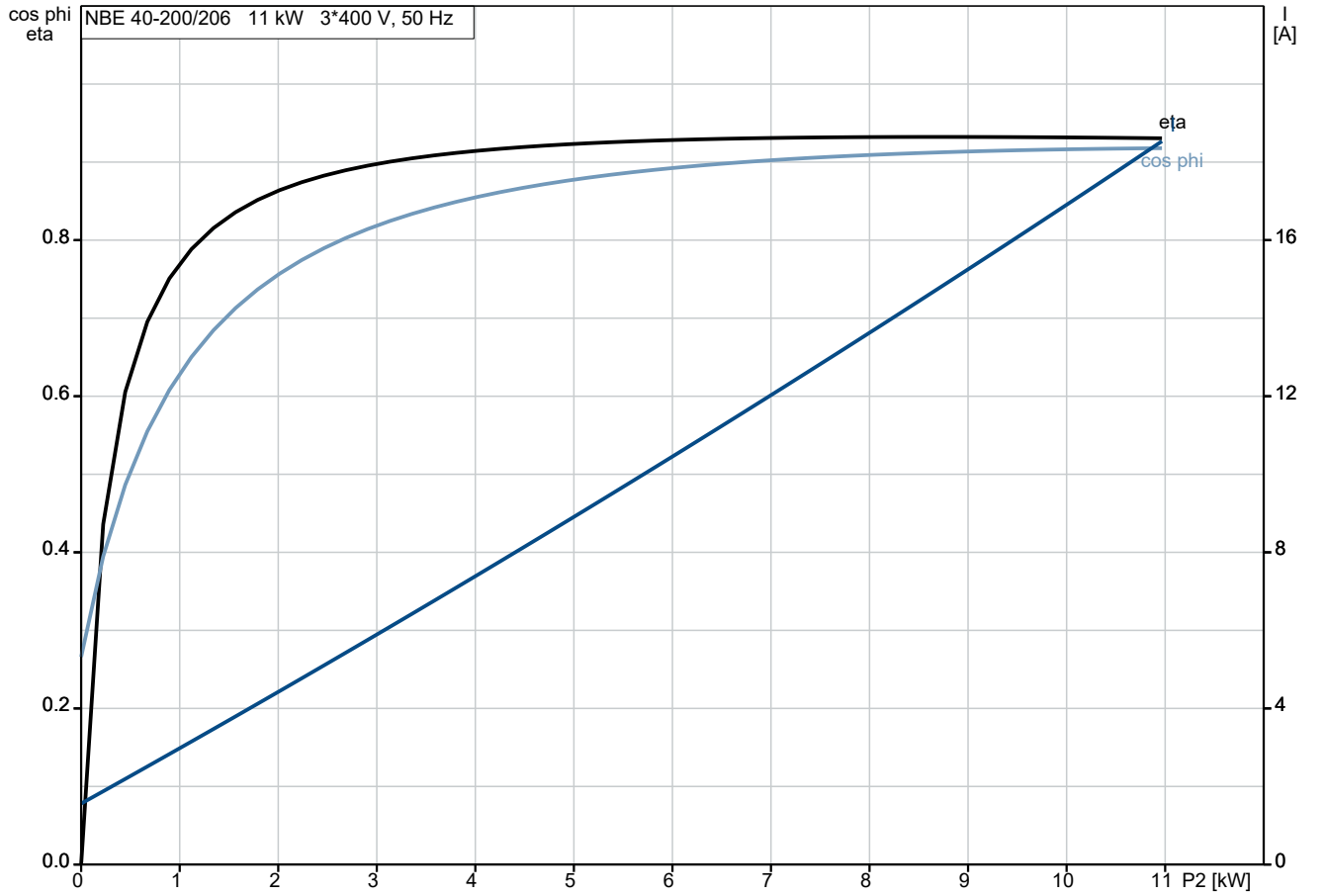


Fördermedium = Wasser
 Medientemperatur während des Betriebes = 20 °C
 Dichte = 998.2 kg/m³

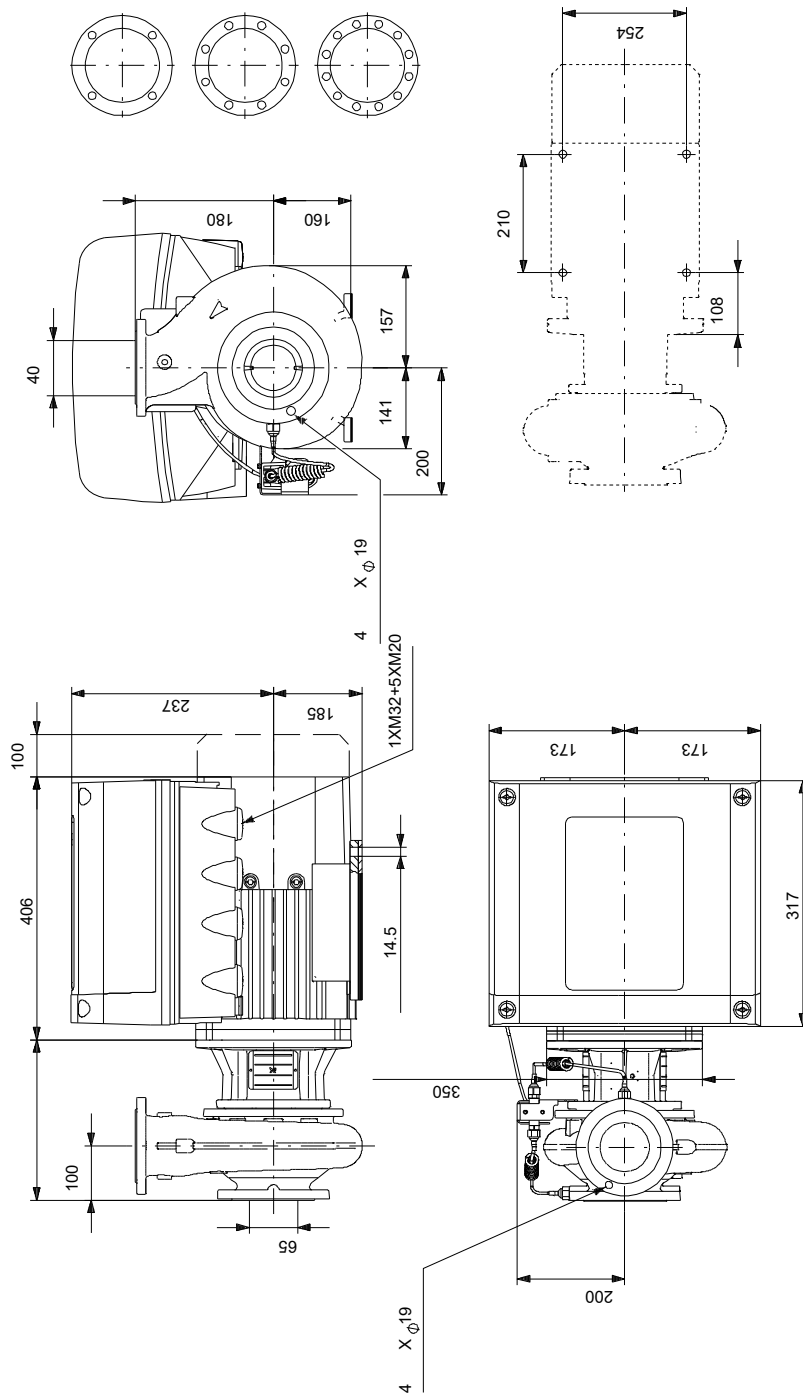


| Beschreibung | Daten |
|------------------------------------|-------------------------------------|
| eingebauter Motorschutz: | ELEC |
| Motor - Produktnummer: | 99306732 |
| Befestigung nach IEC 34-7: | IM B35 |
| Bearing insulation type N-end: | Steel Bearing |
| Art der Steuerung: | |
| Bedienfeld: | HMI300 - Advanced |
| Funktionsmodul: | FM 300 - Funktionsmodul Advanced |
| Frequenzumrichter: | integriert |
| Drucksensor: | ja |
| Sensortyp: | Differenzdrucksensor |
| Sonstiges: | |
| Mindesteffizienzindex MEI \geq : | 0.65 |
| Nettogewicht: | 121 kg |
| Bruttogewicht: | 142 kg |
| Versandvol.: | 0.509 m ³ |
| Herkunftsland: | HU |
| Zolltarif Nr.: | 84137051 |
| Language on pump nameplate: | Britisches Englisch |

auf Anfr. NBE 40-200/206 ASASF2AESBQQENWB 50 Hz



auf Anfr. NBE 40-200/206 ASASF2AESBQQENWB 50 Hz



Achtung! Soweit nicht anders angegeben, handelt es sich um Millimeterangaben (mm). Die vereinfachte Maßzeichnung zeigt nicht alle

auf Anfr. NBE 40-200/206 ASASF2AESBQQENWB 50 Hz



Hinweis: Alle Einheiten in [mm] soweit nicht anders bezeichnet.

