

# Vorgabedaten

PROJEKT:	UNIT TAG:	MENGE:
ANSPRECHPARTNER: _____	SERVICELEISTUNG:	DATUM: _____
INGENIEUR/TECHNIKER:	VORGEGEBEN VON:	DATUM:
AUFTRAGNEHMER:	BESTELLNUMMER:	DATUM:

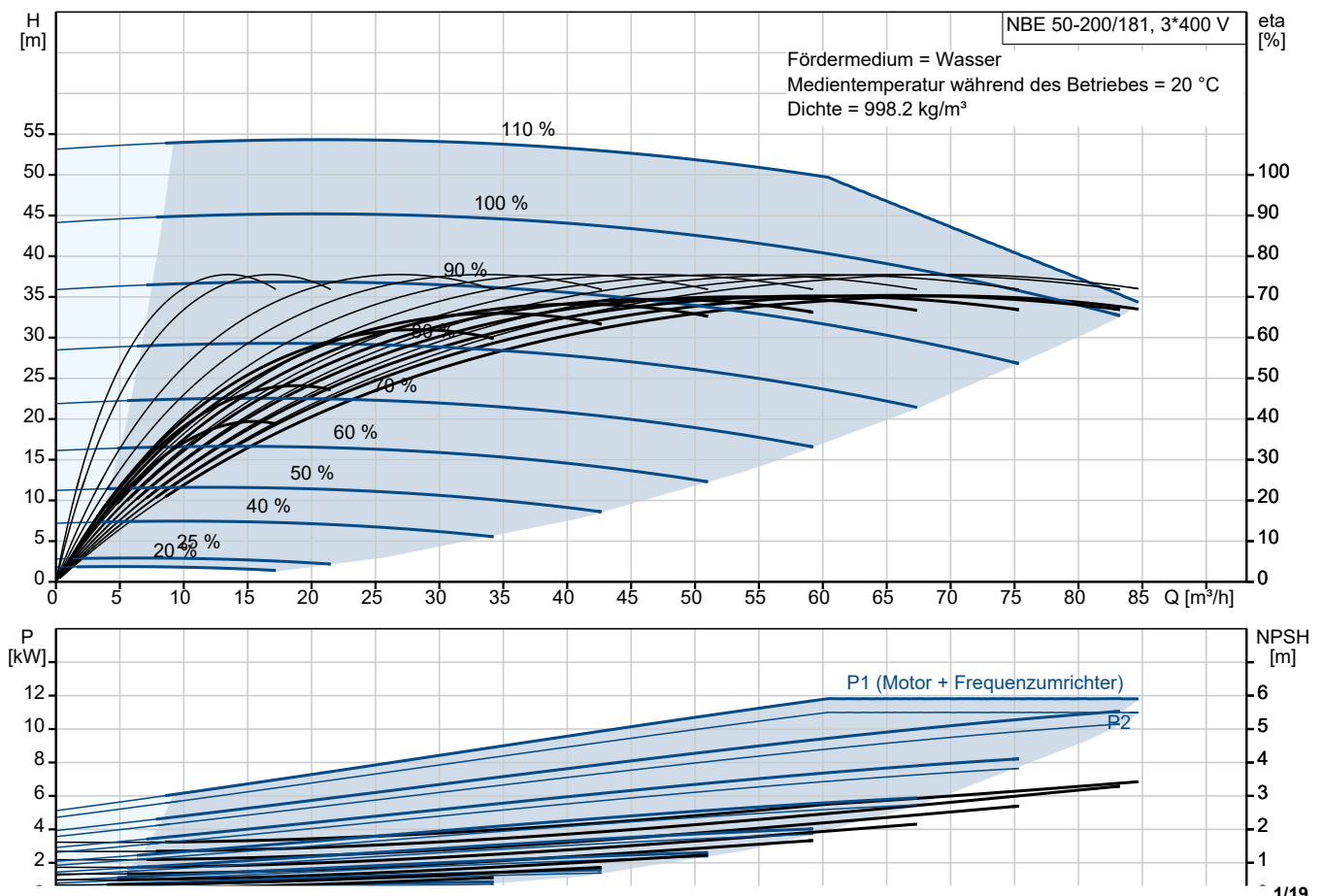


## NBE 50-200/181 ASAF2AESBQQENWB

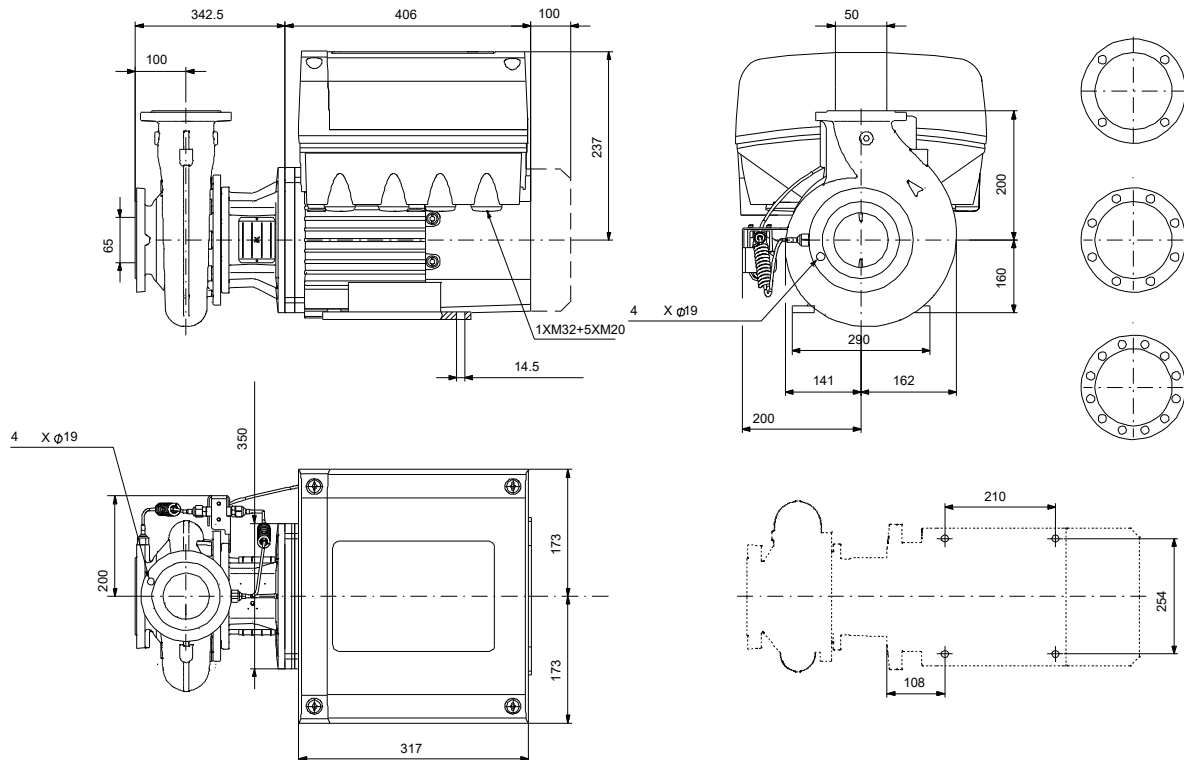
Blockpumpen gemäß EN 733 mit drehzahlregelmtem MGE-Motor

Hinweis! Abbildung kann vom Produkt abweichen.

Servicebedingungen	Pumpendaten	Motordaten
	Medientemperaturbereich: -25 .. 120 °C	Bemessungsspannung: 380-500 V
	Maximale Umgebungstemperatur: 50 °C	Netzfrequenz: 50 Hz
	Code GLRD: BQQE	Schutzart: IP55
	Produktnummer: auf Anfr.	Wärmeklasse: F
		Motorschutz: ELEC
		Eta 1/1: 93.1 %



# Vorgabedaten



## Werkstoffe:

Pumpengehäuse:	Grauguss
Pumpengehäuse:	ASTM class 35
Laufwerkstoff:	Grauguss
Laufwerkstoff gemäß ASTM:	ASTM class 30
Laufwerkstoff:	EN-GJL-200
Code Material:	A
Elastomere GLRD:	E

Anz.	Beschreibung
------	--------------

1	NBE 50-200/181 ASAF2AESBQQENWB
---	--------------------------------



Hinweis! Abbildung kann vom Produkt abweichen.

Produktnr.: auf Anfr.

Normalsaugende, einstufige Kreiselpumpe nach ISO 5199 mit Abmessungen und Bemessungsleistung nach EN 733 (10 bar). Die Pumpe ist mit Flanschen PN 16 ausgerüstet.

Die Abmessungen entsprechen der EN 1092-2.

Die Pumpe verfügt über einen axialen Saugstutzen und radialen Druckstutzen sowie über eine horizontal angeordnete Welle.

Die Prozessbauweise ermöglicht eine Demontage des Motors, der Motorlaterne, der Abdeckung und des Laufrads, ohne dass das Pumpengehäuse von den Rohrleitungen getrennt werden muss.

Die nicht entlastete Gummibalgdichtung entspricht der DIN EN 12756.

Die Pumpe ist direkt mit einem lüftergekühlten Permanentmagnet-Synchronmotor verbunden.

Zur Drehzahlregelung verfügt der Motor über einen Frequenzumrichter und PI-Regler, die im Klemmenkasten des Motors untergebracht sind. Die elektronische Drehzahlregelung ermöglicht eine kontinuierliche Anpassung der Motordrehzahl und damit der Pumpenleistung an den aktuellen Bedarf. Der minimale Effizienzindex (MEI) des Produkts ist größer oder gleich 0,70. Dies wird gemäß der Verordnung (EU) der Kommission als Richtwert für die beste erhältliche Wasserpumpe angesehen (1. Januar 2013).

An die Pumpe kann ein externer Sensor angeschlossen werden, wenn die Pumpe in Abhängigkeit des Volumenstroms, des Differenzdrucks oder der Temperatur geregelt werden soll.

Das Bedienfeld am Klemmenkasten des Motors verfügt über ein 4-Zoll-TFT-Display, Drucktasten und die Zustandsanzeige Grundfos Eye.

Das Bedienfeld bietet einen intuitiven und benutzerfreundlichen Zugriff auf alle Funktionen. Mit den Drucktasten können Benutzer durch die Menüstruktur navigieren, auf Pumpen- und Leistungsdaten vor Ort zugreifen, den gewünschten Sollwert einstellen und die Pumpe auf die Betriebsarten „MIN“, „MAX“ oder „Stopp“ einstellen.

Die Kommunikation mit der Pumpe ist zusätzlich auch über die App Grundfos GO Remote möglich (optional). Über die Fernsteuerung können weitere Einstellungen vorgenommen und zahlreiche Betriebsparameter ausgelesen werden, wie z. B. „Aktueller Wert“, „Drehzahl“, „Leistungsaufnahme“ und „Gesamter Stromverbrauch“.

Die Zustandsanzeige Grundfos Eye zeigt am Bedienfeld den Betriebszustand der Pumpe wie folgt an:

- Eingeschaltet: Motor läuft (grüne Meldeleuchten leuchten und drehen sich) oder Motor ist betriebsbereit (grüne Meldeleuchten leuchten dauerhaft)
- Warnung: Motor läuft noch (gelbe Meldeleuchten leuchten und drehen sich) oder wurde abgeschaltet (gelbe Meldeleuchten leuchten dauerhaft)
- Alarm: Motor wurde abgeschaltet (rote Meldeleuchten blinken).

Durch die Prozessbauweise kann die Pumpe von einer Person gewartet und repariert werden, ohne dass das Pumpengehäuse von den Rohrleitungen getrennt werden muss.



Anz.	Beschreibung
------	--------------

1

Die Graugussbauteile verfügen über eine mit Hilfe einer kathodischen Elektrottauchlackierung aufgetragenen Epoxid-Beschichtung. Die Elektrottauchlackierung ist ein Lackierverfahren, bei dem ein um das Produkt ausgebildetes elektrisches Feld das Aufbringen einer dünnen und gleichmäßigen Farbschicht auf der Oberfläche ermöglicht.

### Pumpe

Die Motorlaterne und die Pumpenabdeckung sind aus Grauguss (EN-GJL-250) gefertigt. An der Motorlaterne ist ein Kupplungsschutz montiert. Die Pumpenabdeckung verfügt über eine Entlüftungsschraube zur manuellen Entlüftung des Pumpengehäuses und der Dichtungskammer.

Die Pumpe ist mit einer nicht entlasteten Gummi-Faltenbalgdichtung ausgerüstet. Die Drehmomentübertragung erfolgt über die Feder und die Faltenbälge. Durch die Faltenbälge wird verhindert, dass die Welle verschleißt und die axiale Beweglichkeit durch Ablagerungen auf der Welle beeinträchtigt wird.

Dichtflächen:

- Werkstoff des rotierenden Dichtungsringes: Siliziumkarbid (SiC)
- Werkstoff des Gegenrings: Siliziumkarbid (SiC)

Diese Werkstoffpaarung wird verwendet, wenn eine höhere Korrosionsbeständigkeit gefordert ist. Aufgrund des hohen Härtegrades weist diese Werkstoffpaarung auch eine hohe Beständigkeit gegenüber abrasiven Partikeln auf.

Werkstoff der Nebendichtung: EPDM (Ethylen-Propylen-Dien-Kautschuk)

EPDM besitzt eine sehr hohe Beständigkeit gegenüber heißem Wasser. EPDM eignet sich nicht für Mineralöle.

Das Pumpengehäuse hat keine Füße.

Die Sprache auf dem Pumpentypenschild ist Englisch.

### Motor

Vollständig gekapselter, lüftergekühlter Motor mit Hauptabmessungen nach geltender IEC- und DIN-Norm. Elektrischer Toleranzbereich nach EN 60034.

Der Motorwirkungsgrad entspricht der Energieeffizienzklasse IE5 gemäß IEC 60034-30-2.

Für den Motor ist kein externer Motorschutz erforderlich. Der Motorschutz spricht bei einem langsamen und schnellen Temperaturanstieg an (z. B. ständige Überlastung und Blockieren).

Im Klemmenkasten befinden sich Klemmen für folgende Anschlussmöglichkeiten:

- 1 Digitaleingang mit fest zugeordneter Funktion
- 2 Analogeingänge 0(4)-20 mA, 0-5 V, 0-10 V oder 0,5-3,5 V
- 5 V-Spannungsversorgung für das Potentiometer und einen Sensor
- 1 frei konfigurierbarer Digitaleingang oder ein offener Kollektorausgang
- Eingang und Ausgang für den Grundfos Digital Sensor
- 24 V-Spannungsversorgung für Sensoren
- zwei Meldereleisausgänge (potentialfreie Kontakte)
- GENibus-Schnittstelle
- Schnittstelle für ein Grundfos CIM-Feldbusmodul.

### Weitere Produktinformationen

Die Graugussbauteile verfügen über eine mit Hilfe einer kathodischen Elektrottauchlackierung aufgetragenen Epoxid-Beschichtung. Die Elektrottauchlackierung ist ein Lackierverfahren, bei dem ein um das Produkt ausgebildetes elektrisches Feld das Aufbringen einer dünnen und gleichmäßigen Farbschicht auf der Oberfläche ermöglicht.

### Technische Daten

Art der Steuerung:

Frequency converter: integriert

Drucksensor:

ja

Sensortyp:

Differenzdrucksensor

Fördermedium:

Anz.	Beschreibung
1	<p>Medientemperaturbereich: -25 .. 120 °C</p> <p>Technische Daten:                      Pumpendrehzahl, auf der die Pumpendaten beruhen: 2901 1/min                      Nennförderstrom: 69.72 m³/h                      Nennförderhöhe: 37.53 m                      Tatsächlicher Laufraddurchmesser: 181 mm                      Nominal impeller diameter: 200                      GLRD Anordnung: Einfache Gleitringdichtung                      GLRD Code: BQQE                      ISO Abnahmekl.: ISO9906:2012 3B                      Lagerbauweise: Standardausführung</p> <p>Werkstoffe:                      Pumpengehäuse: Grauguss                      Pumpenmantel: EN-GJL-250                      Pumpengehäuse: ASTM class 35                      Tragring: Messing                      Laufradwerkstoff: Grauguss                      Laufrad: EN-GJL-200                      Laufradwerkstoff gemäß ASTM: ASTM class 30                      Internal pump house coating: CED-Beschichtung                      Welle: Stainless steel                      EN 1.4301                      AISI 304</p> <p>Installation:                      Maximale Umgebungstemperatur: 50 °C                      Max. Betriebsdruck: 16 bar                      Pipe connection standard: EN 1092-2                      Größe des Saugstutzens: DN 65                      Größe des Druckanschlusses: DN 50                      Nenndruckstufe: PN 16                      Lagerschmierung: Grease                      Pump housing with feet: nein                      Support block (Yes/No): N</p> <p>Elektrische Daten:                      Motorbemessungsleistung P2: 11 kW                      Netzfrequenz: 50 Hz                      Bemessungsspannung: 3 x 380-500 V                      Bemessungsstrom: 20.3-16.0 A                      Leistungsfaktor Cos phi: 0.93-0.90                      Nenn-Drehzahl: 360-4000 1/min                      IE-Wirkungsgradklasse: IE5                      Motorwirkungsgrad bei Vollast: 93.1 %                      Motorpole: 2                      Schutzart (gemäß IEC 34-5): IP55                      Wärmeklasse (IEC 85): F                      Motor - Produktnummer: 99306732                      Bearing insulation type N-end: Steel Bearing</p> <p>Sonstiges:                      Mindesteffizienzindex MEI ≥: 0.70</p>



Name des Unternehmens:

Angelegt von:

Telefon:

Datum:

07.12.2023

Projekt:

Referenznummer:

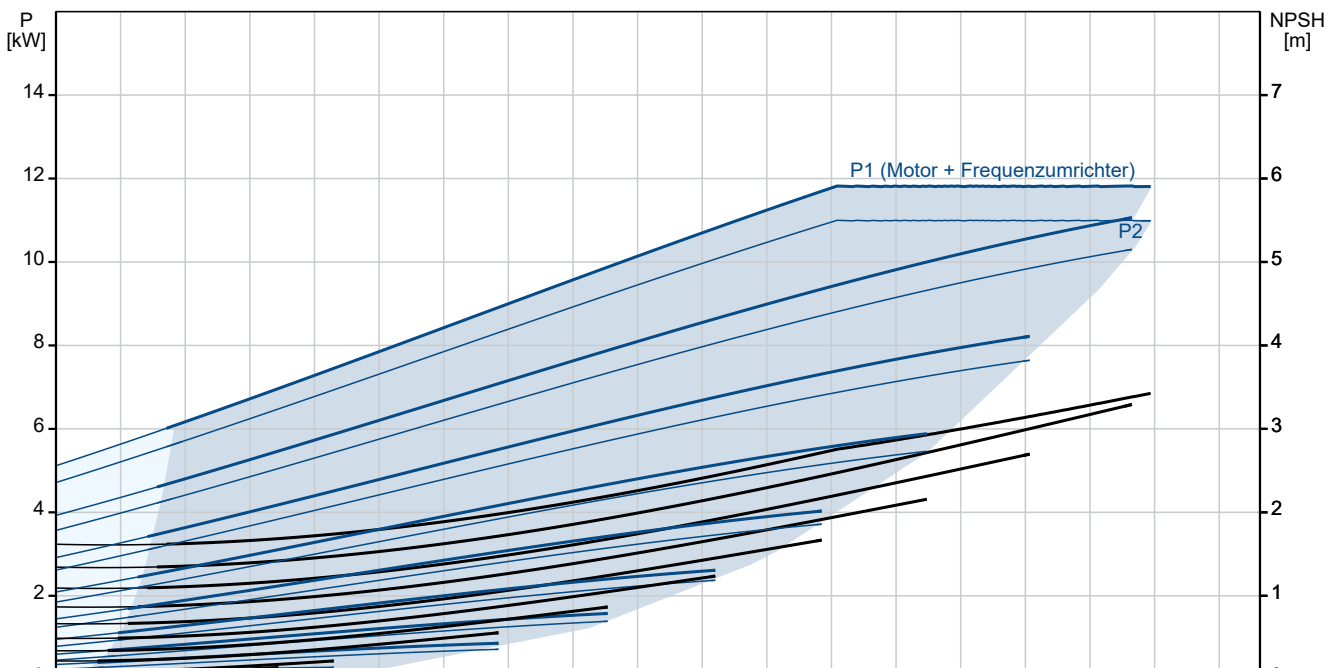
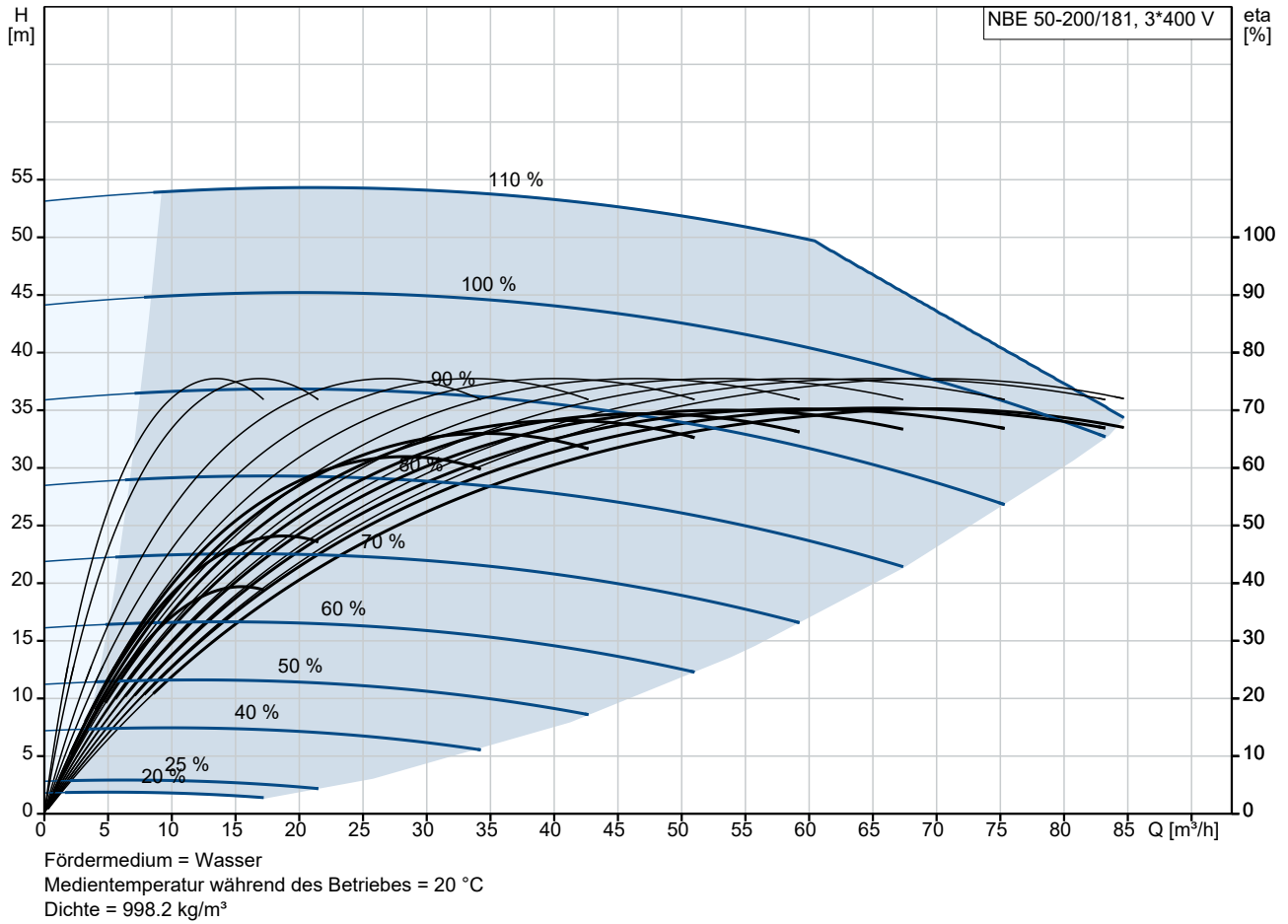
Kunde:

Kundennummer:

Kontakt:

Anz.	Beschreibung
1	Nettogewicht: 108 kg Bruttogewicht: 130 kg Versandvol.: 0.509 m <sup>3</sup> Herkunftsland: HU Zolltarif Nr.: 84137051 Language on pump nameplate: Britisches Englisch

## auf Anfr. NBE 50-200/181 ASAF2AESBQQENWB 50 Hz







Name des Unternehmens:

Angelegt von:

Telefon:

Datum:

07.12.2023

Projekt:

Referenznummer:

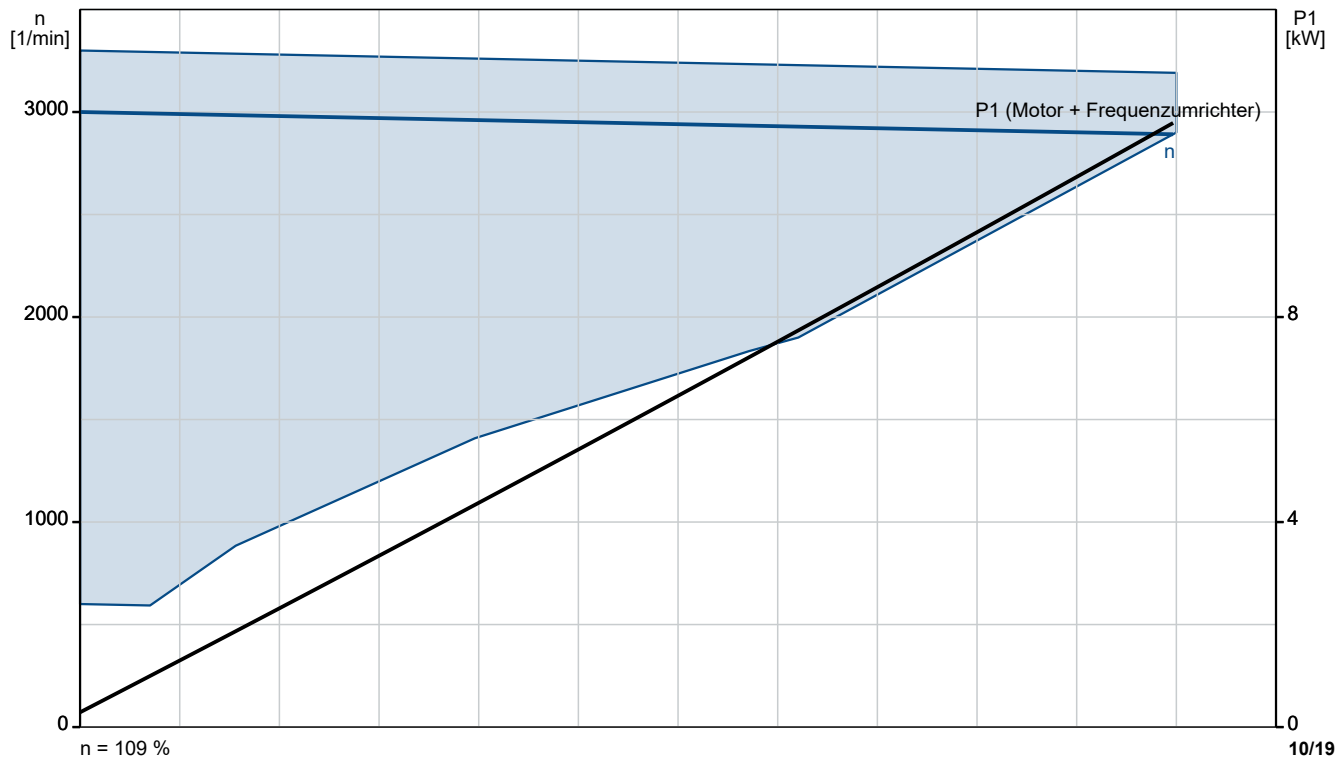
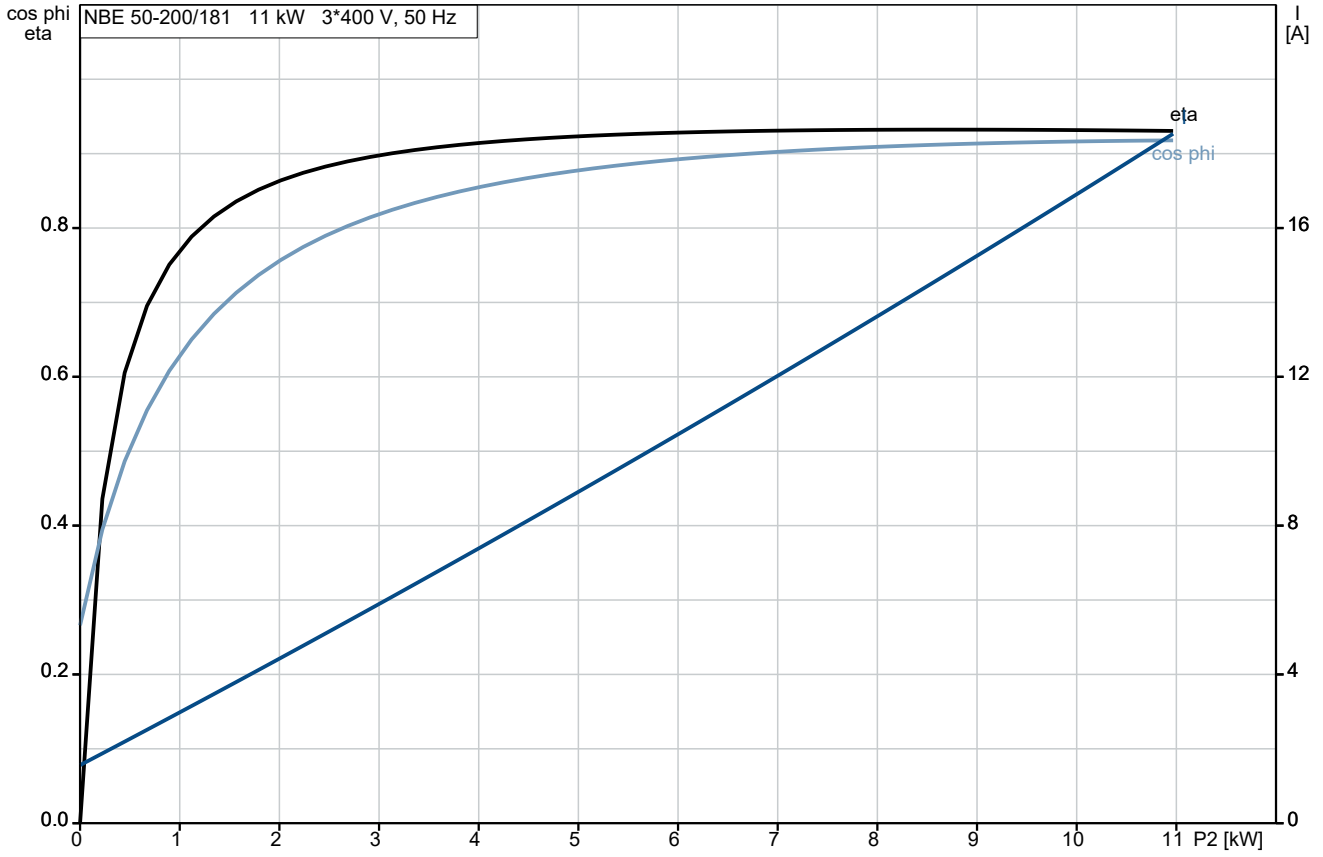
Kunde:

Kundennummer:

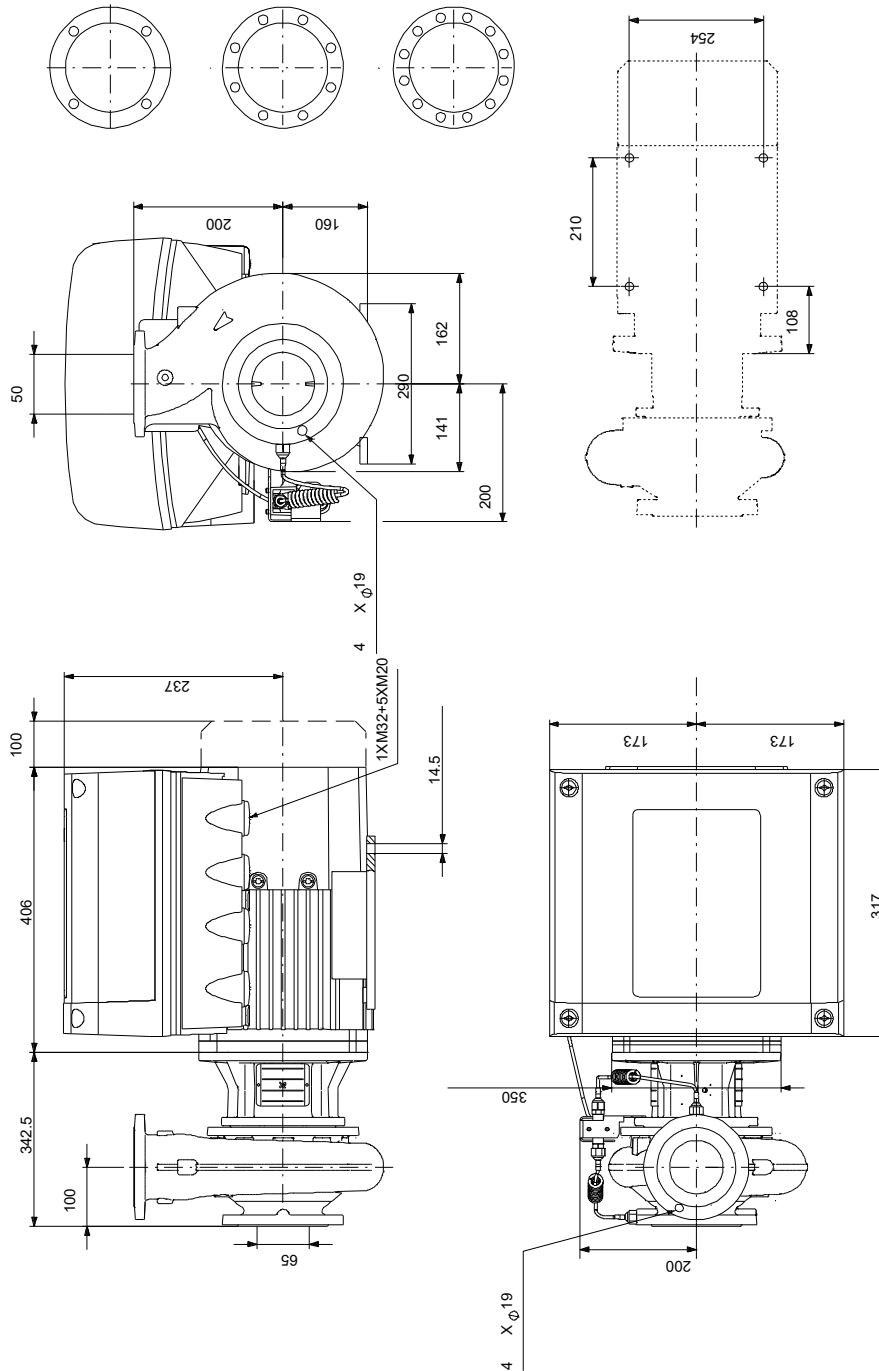
Kontakt:

Beschreibung	Daten
Motorpole:	2
Schutzart (gemäß IEC 34-5):	IP55
Wärmeklasse (IEC 85):	F
eingebauter Motorschutz:	ELEC
Motor - Produktnummer:	99306732
Befestigung nach IEC 34-7:	IM B35
Bearing insulation type N-end:	Steel Bearing
<b>Art der Steuerung:</b>	
Bedienfeld:	HMI300 - Advanced
Funktionsmodul:	FM 300 - Funktionsmodul Advanced
Frequenzumrichter:	integriert
Drucksensor:	ja
Sensortyp:	Differenzdrucksensor
<b>Sonstiges:</b>	
Mindesteffizienzindex MEI ≥:	0.70
Nettogewicht:	108 kg
Bruttogewicht:	130 kg
Versandvol.:	0.509 m <sup>3</sup>
Herkunftsland:	HU
Zolltarif Nr.:	84137051
Language on pump nameplate:	Britisches Englisch

## auf Anfr. NBE 50-200/181 ASAF2AESBQQENWB 50 Hz



## auf Anfr. NBE 50-200/181 ASAF2AESBQQENWB 50 Hz



## auf Anfr. NBE 50-200/181 ASAF2AESBQQENWB 50 Hz







**Projekt:**
**Kunde:**
**Referenznummer:**
**Kundennummer:**
**Kontakt:**
**Ersatzteile NBE 50-200/181, Produktnr. auf Anfr.  
Hergestellt nach 2053 (jahr und woche der herstellung)**

Pos	Description	Annotation	Classification Data	Part no.	Qty.	Unit
-	Bulk, Nut (5 PC)			92514630	1	Stück
67	Mutter		Gewinde: M14		5	Stück
-	O-Ring (Großpackung) (5 PC)			92547617	1	Stück
72a	O-Ring		Durchmesser: 221,84 Materialart: EPDM Material Stärke: 3,53		5	Stück
-	Bulk, Plug vent (5 PC)			96620482	1	Stück
20b	Stopfen				5	Stück
-	Wellendichtung (Großpackung) (5 PC)			99380916	1	Stück
105	Gleitringdichtung				5	Stück
-	Kapillarrohre (Reparaturatz)			99582282	1	Stück
508	Kapillarrohrchen				1	Stück
509	Kapillarrohrchen				1	Stück
510	Montagehülse				2	Stück
-	Kupplungsschutz (Reparaturatz)			96809946	1	Stück
124e	Kupplungsschutz				1	Stück
124d	Flachkopfschraube				4	Stück
124c	Kupplungsschutz				1	Stück
-	Motorlaterne (Reparaturatz)			98990913	1	Stück
1a	Motorlaterne				1	Stück
7	Kupplungsschutz				2	Stück
18	Stopfen				1	Stück
28	Sechskantschraube				4	Stück
36	Sechskantmutter		Gewinde: M16		4	Stück
36	Mutter		Gewinde: M10		8	Stück
76a	Niete				2	Stück
124d	Flachkopfschraube				4	Stück
-	Mutternsatz			96939128	1	Stück
11	Passfeder		Abmessung: 6X6X35		1	Stück
-	Mutter				1	Stück
66a	Spring lock washer				1	Stück
66	Unterlegscheibe				1	Stück
67	Mutter		Gewinde: M14		1	Stück
-	Kit, Pump housing no wear ring			99563373	1	Stück
-	Pumpengehäuse				1	Stück
6	Pumpengehäuse				1	Stück
26	Stehbolzen		Länge (mm): 40 Gewinde: M10		8	Stück
45	Verschleißring				1	Stück
20	Stopfen				2	Stück
36	Mutter		Gewinde: M10		8	Stück
-	Sensor (Reparaturatz)			99562725	1	Stück
	Kabelbinder				1	Stück
	Gehäuse				1	Stück
	Klemme				1	Stück
	Anschlussstück				2	Stück
501	Sensor				1	Stück
506	Pan washer head screw				2	Stück
511	Kabel				1	Stück

**Projekt:**
**Referenznummer:**
**Kunde:**
**Kundennummer:**
**Kontakt:**

Pos	Description	Annotation	Classification Data	Part no.	Qty.	Unit
-	Kit, Stub shaft			96039354	1	Stück
9	Socket set screw		Länge (mm): 10 Gewinde: M8		2	Stück
11	Passfeder		Abmessung: 6X6X35		1	Stück
51	Pumpenwelle				1	Stück
66a	Spring lock washer				1	Stück
66	Unterlegscheibe				1	Stück
67	Mutter		Gewinde: M14		1	Stück
-	Spare, Bracket			99562727	1	Stück
505	Klammer				1	Stück
-	O-Ring (Ersatzteil)			97757671	1	Stück
72a	O-Ring		Durchmesser: 221,84 Materialart: EPDM Material Stärke: 3,53		1	Stück
-	Spare, Plug vent			98164277	1	Stück
20b	Stopfen				1	Stück
-	Wellendichtung (Ersatzteil)			98434904	1	Stück
105	Gleitringdichtung				1	Stück
-	Spaltring (Ersatzteil)			99208819	1	Stück
45	Verschleißring				1	Stück
-	Motor				1	Stück
-	Kugellager (Reparatursatz)			98881522	1	Stück
153	Kugellager				1	Stück
154	Kugellager				1	Stück
156d	Dichtring				1	Stück
156c	Dichtring				1	Stück
158	Wellfederscheibe				1	Stück
-	Blindstopfen (Reparatursatz)			99052476	1	Stück
252b	Blindstopfen				1	Stück
252b	Plug cpl.				5	Stück
-	Kabelverschraubung (Reparatursatz)			98736115	1	Stück
293	Kabeldurchführungssatz				1	Stück
-	Verbindungsstecker (Reparatursatz)			98403113	1	Stück
266	6130				1	Stück
266	2-poliger Anschlussstecker				1	Stück
266	8-poliger Anschlussstecker				1	Stück
266	8-poliger Anschlussstecker				1	Stück
266	8-poliger Anschlussstecker				1	Stück
266	3-poliger Anschlussstecker				1	Stück
266	3-poliger Anschlussstecker				1	Stück
266	3-poliger Anschlussstecker				1	Stück
-	Schaltkasten (Reparatursatz)			98878620	1	Stück
-	Kabelklemmen				4	Stück
288b	Befestigungsring				2	Stück
288a	Pan head thread forming				2	Stück
288	screw Kabelklemmen				1	Stück
251d	Pan head thread forming screw				4	Stück
251b	Schaltkasten				1	Stück
251a	Schaltkasten, komplett				1	Stück
252b	Blindstopfen				1	Stück
252b	Plug cpl.				5	Stück
266	6130				1	Stück
266	8-poliger Anschlussstecker				1	Stück
266	8-poliger Anschlussstecker				1	Stück

**Projekt:**
**Kunde:**
**Referenznummer:**
**Kundennummer:**
**Kontakt:**

Pos	Description	Annotation	Classification Data	Part no.	Qty.	Unit
266	8-poliger Anschlussstecker				1	Stück
266	3-poliger Anschlussstecker				1	Stück
266	3-poliger Anschlussstecker				1	Stück
266	3-poliger Anschlussstecker				1	Stück
268a	Pumpenfuß				2	Stück
268	Flachkopfschraube				2	Stück
273b	Batterie				1	Stück
273a	Cross recess Pan head screw				4	Stück
273	Funktionsmodul, komplett				1	Stück
275a	Zapfen				1	Stück
277b	Feder				4	Stück
277a	Cross recess Pan head screw				1	Stück
277	Deckel				1	Stück
286	Spacer				1	Stück
287	Deckel				1	Stück
289a	Pan head thread forming screw				1	Stück
289	Kabelklemmen				1	Stück
290	Bedienfeld, komplett				1	Stück
301	Brücke				1	Stück
-	Obere Klemmenkastenhälfte (Reparatursatz)			98869871	1	Stück
251d	Pan head thread forming screw				4	Stück
251b	Schaltkasten				1	Stück
-	Bedienfeld (Reparatursatz)			98939971	1	Stück
290	Bedienfeld, komplett				1	Stück
-	Gehäuseabdeckung (Reparatursatz)			98330622	1	Stück
287	Deckel				1	Stück
-	Endabdeckung, Nichtantriebsseite (Reparatursatz)			98869886	1	Stück
150b	O-Ring				1	Stück
156c	Gamma Ring				1	Stück
156c	Dichtring				1	Stück
156a	End shield NDE				1	Stück
158	Wellfederscheibe				1	Stück
200a	Schmiernippel				1	Stück
206	Pan head thread forming screw				4	Stück
206	Innensechskantschraube				4	Stück
207b	Mutter				4	Stück
-	Lüfter (Reparatursatz)			98869879	1	Stück
152	Pan head thread forming screw				4	Stück
156c	Dichtring				1	Stück
156	Lüfter				1	Stück
-	Lüfterdeckel (Reparatursatz)			98869873	1	Stück
151	Lüfterdeckel				1	Stück
152	Pan head thread forming screw				4	Stück
-	Flansch, Antriebsseite (Reparatursatz)			98869906	1	Stück
	Klebstoff				0	G
150b	O-Ring				1	Stück
155a	Lagerdeckel				1	Stück
156c	Dichtring				1	Stück
156b	Flansch				1	Stück
185	Innensechskantschraube				4	Stück
201c	Entleerungshahn				4	Stück
201b	Blindstopfen				1	Stück

**Projekt:**
**Referenznummer:**
**Kunde:**
**Kundennummer:**
**Kontakt:**

Pos	Description	Annotation	Classification Data	Part no.	Qty.	Unit
201a	Schmiernippel				1	Stück
208b	Mutter				4	Stück
208a	Dichtung				3	Stück
208	Innensechskantschraube		Kennzeichnung: DIN912		3	Stück
			Länge (mm): 40			
			Gewinde: M5			
-	Standfuß (Reparatursatz)			98962891	1	Stück
152	Pan head thread forming screw				4	Stück
191	Fuß				1	Stück
-	Funktionsmodul (Reparatursatz)			98334777	1	Stück
273a	Cross recess Pan head screw				5	Stück
273	Funktionsmodul, komplett				1	Stück
275a	Zapfen				1	Stück
286	Spacer				1	Stück
-	Isolierabdeckung (Reparatursatz)			98859523	1	Stück
277b	Feder				4	Stück
277a	Cross recess Pan head screw				1	Stück
277	Deckel				1	Stück
-	Unteres Bauteil, komplett (Reparatursatz)			98859573	1	Stück
178	Pan head thread forming screw				4	Stück
251a	Schaltkasten, komplett				1	Stück
275a	Zapfen				1	Stück
277a	Cross recess Pan head screw				1	Stück
277	Deckel				1	Stück
-	Motor (Reparatursatz)			99010814	1	Stück
	Innensechskantschraube				2	Stück
	Klemme				6	Stück
	Unterlegscheibe				2	Stück
150b	O-Ring				2	Stück
150	Stator mit Gehäuse				1	Stück
151	Lüfterdeckel				1	Stück
152	Pan head thread forming screw				4	Stück
152	Pan head thread forming screw				2	Stück
152	Pan head thread forming screw				4	Stück
153	Kugellager				1	Stück
154	Kugellager				1	Stück
155a	Lagerdeckel				1	Stück
156d	Dichtring				1	Stück
156c	Dichtring				1	Stück
156b	Flansch				1	Stück
156	Lüfter				1	Stück
158	Wellfederscheibe				1	Stück
172a	Passfeder		Kennzeichnung: DS96 DIN 6885		1	Stück
			Abmessung: 12X8X90			
172	Welle mit Rotor				1	Stück
185	Innensechskantschraube				4	Stück
187	Befestigungsring				1	Stück
191	Fuß				1	Stück
201c	Entleerungshahn				4	Stück
203	Endstecker				1	Stück
205	Dichtung				1	Stück
206	Innensechskantschraube				4	Stück
207b	Mutter				4	Stück

Projekt:

Referenznummer:

Kunde:

Kundennummer:

Kontakt:

Pos	Description	Annotation	Classification Data	Part no.	Qty.	Unit
208b	Mutter				4	Stück
208a	Dichtung				3	Stück
208	Innensechskantschraube		Kennzeichnung: DIN912 Länge (mm): 40 Gewinde: M5		3	Stück
-	Stopfen (Reparaturatz)			99028677	1	Stück
152	Pan head thread forming screw				2	Stück
203	Endstecker				1	Stück
205	Dichtung				1	Stück
-	Schrauben (Reparaturatz)			99028725	1	Stück
-	Kabelklemmen				4	Stück
288b	Befestigungsring				2	Stück
288a	Pan head thread forming screw				2	Stück
288	Kabelklemmen				1	Stück
268a	Pumpenfuß				2	Stück
268	Flachkopfschraube				2	Stück
289a	Pan head thread forming screw				1	Stück
289	Kabelklemmen				1	Stück
	Hebeöse			99140040	2	Stück
152	Großpackung, Pan head thread forming screw (4 PC)			99834207	2	Stück
152	Großpackung, Pan head thread forming screw (10 PC)			99814578	2	Stück
156c	Großpackung, Dichtring (2 PC)			92964671	1	Stück
156c	Großpackung, Dichtring (50 PC)			92963044	1	Stück
172a	Passfeder		Kennzeichnung: DS96 DIN 6885 Abmessung: 12X8X90	96279873	1	Stück
186	Großpackung, Entleerungshahn (20 PC)			99980519	4	Stück
251d	Pan head thread forming screw			98995460	4	Stück
266	Großpackung, 3-poliger Anschlussstecker (20 PC)			99421265	1	Stück
300	Plug cpl.			92907278	5	Stück
49	Lauftrad			95131754	1	Stück