

Anz. Beschreibung

1 NKE 50-315/331 ASA2F2AESBQQEMWA



Hinweis! Abbildung kann vom Produkt abweichen.

Produktnr.: auf Anfr.

Normalsaugende, einstufige Kreiselpumpe nach ISO 5199 mit Abmessungen und Bemessungsleistung nach EN 733. Die Pumpe ist mit Flanschen PN 16 ausgerüstet. Die Abmessungen entsprechen der EN 1092-2. Die Pumpe verfügt über einen axialen Saugstutzen, einen radialen Druckstutzen und eine horizontale Welle. Die Pumpen sind in Prozessbauweise ausgeführt, so dass die Kupplung, der Lagerträger und das Laufrad ausgebaut werden können, ohne den Motor, das Pumpengehäuse oder Rohrleitungen demontieren zu müssen.

Die nicht entlastete Gummibalgdichtung entspricht der DIN EN 12756.

Die Pumpe ist mit einem lüftergekühlten Permanentmagnet-Synchronmotor mit Standfuß ausgerüstet. Die Pumpe und der Motor sind auf einem gemeinsamen Grundrahmen montiert.

Zur Drehzahlregelung verfügt der Motor über einen Frequenzumrichter und PI-Regler, die im Klemmenkasten des Motors untergebracht sind. Die elektronische Drehzahlregelung ermöglicht eine kontinuierliche Anpassung der Motordrehzahl und damit der Pumpenleistung an den aktuellen Bedarf. Der minimale Effizienzindex (MEI) des Produkts ist größer oder gleich 0,70. Dies wird gemäß der Verordnung (EU) der Kommission als Richtwert für die beste erhältliche Wasserpumpe angesehen (1. Januar 2013).

An die Pumpe kann ein externer Sensor angeschlossen werden, wenn die Pumpe in Abhängigkeit des Volumenstroms, des Differenzdrucks oder der Temperatur geregelt werden soll.

Das Bedienfeld am Klemmenkasten des Motors verfügt über ein 4-Zoll-TFT-Display, Drucktasten und die Zustandsanzeige Grundfos Eye.

Das Bedienfeld bietet einen intuitiven und benutzerfreundlichen Zugriff auf alle Funktionen. Mit den Drucktasten können Benutzer durch die Menüstruktur navigieren, auf Pumpen- und Leistungsdaten vor Ort zugreifen, den gewünschten Sollwert einstellen und die Pumpe auf die Betriebsarten „MIN“, „MAX“ oder „Stopp“ einstellen.

Die Kommunikation mit der Pumpe ist zusätzlich auch über die App Grundfos GO Remote möglich (optional). Über die Fernsteuerung können weitere Einstellungen vorgenommen und zahlreiche Betriebsparameter ausgelesen werden, wie z. B. „Aktueller Wert“, „Drehzahl“, „Leistungsaufnahme“ und „Gesamter Stromverbrauch“.

Die Zustandsanzeige Grundfos Eye zeigt am Bedienfeld den Betriebszustand der Pumpe wie folgt an:

- Eingeschaltet: Motor läuft (grüne Meldeleuchten leuchten und drehen sich) oder Motor ist betriebsbereit (grüne Meldeleuchten leuchten dauerhaft)
- Warnung: Motor läuft noch (gelbe Meldeleuchten leuchten und drehen sich) oder wurde abgeschaltet (gelbe Meldeleuchten leuchten dauerhaft)
- Alarm: Motor wurde abgeschaltet (rote Meldeleuchten blinken).

Die Pumpe ist mit einem Drucksensor ausgerüstet, der den Druck am Auslass der Pumpe misst, sodass ein kontrollierter Pumpenbetrieb möglich wird.

Die Pumpe und der Motor sind auf einem gemeinsamen Stahlgrundrahmen gemäß ISO 3661 montiert.

Die Prozessbauweise ermöglicht in Verbindung mit der Ausbaupumpe die Wartung und Reparatur der Pumpe, ohne dass das Pumpengehäuse und der Motor vom Grundrahmen demontiert werden müssen.

Dadurch müssen die Pumpe und der Motor nach den Wartungs

- oder Reparaturarbeiten nicht wieder neu ausgerichtet werden.

- 1) Die Kupplung ausbauen.
- 2) Die Schrauben im Stützfuß des Lagerträgers entfernen.
- 3) Den Lagerträger vom Pumpengehäuse trennen.

Anz. Beschreibung

1

**Pumpe**

Die Pumpe ist mit einer nicht entlasteten Gummi-Faltenbalgdichtung ausgerüstet. Die Drehmomentübertragung erfolgt über die Feder und die Faltenbälge. Durch die Faltenbälge wird verhindert, dass die Welle verschleißt und die axiale Beweglichkeit durch Ablagerungen auf der Welle beeinträchtigt wird.

**Dichtflächen:**

- Werkstoff des rotierenden Dichtungsring: Siliziumkarbid (SiC)
- Werkstoff des Gegenrings: Siliziumkarbid (SiC)

Diese Werkstoffpaarung wird verwendet, wenn eine höhere Korrosionsbeständigkeit gefordert ist. Aufgrund des hohen Härtegrades weist diese Werkstoffpaarung auch eine hohe Beständigkeit gegenüber abrasiven Partikeln auf.

Werkstoff der Nebendichtung: EPDM (Ethylen-Propylen-Dien-Kautschuk)

EPDM besitzt eine sehr hohe Beständigkeit gegenüber heißem Wasser. EPDM eignet sich nicht für Mineralöle.

Die Welle ist aus Edelstahl gefertigt und hat im Bereich der Kupplung einen Durchmesser von 32 mm.

Die Pumpe ist mit einer Ausbaukupplung ausgerüstet, die die Motor- und Pumpenwelle miteinander verbindet.



Die Sprache auf dem Pumpentypenschild ist Englisch.

Motor

Vollständig gekapselter, lüftergekühlter Motor mit Hauptabmessungen nach geltender IEC- und DIN-Norm. Elektrischer Toleranzbereich nach EN 60034.

Der Motorwirkungsgrad entspricht der Energieeffizienzklasse IE5 gemäß IEC 60034-30-2.

Für den Motor ist kein externer Motorschutz erforderlich. Der Motorschutz spricht bei einem langsamen und schnellen Temperaturanstieg an (z. B. ständige Überlastung und Blockieren).

Im Klemmenkasten befinden sich Klemmen für folgende Anschlussmöglichkeiten:

- 1 Digitaleingang mit fest zugeordneter Funktion
- 2 Analogeingänge 0(4)-20 mA, 0-5 V, 0-10 V oder 0,5-3,5 V
- 5 V-Spannungsversorgung für das Potentiometer und einen Sensor
- 1 frei konfigurierbarer Digitaleingang oder ein offener Kollektorausgang
- Eingang und Ausgang für den Grundfos Digital Sensor
- 24 V-Spannungsversorgung für Sensoren
- zwei Melderelaisausgänge (potentialfreie Kontakte)
- GENbus-Schnittstelle
- Schnittstelle für ein Grundfos CIM-Feldbusmodul.

Weitere Produktinformationen

Anz. Beschreibung

1 Die Graugussbauteile verfügen über eine mit Hilfe einer kathodischen Elektrottauchlackierung aufgetragene Epoxid-Beschichtung. Die Elektrottauchlackierung ist ein Lackierverfahren, bei dem ein um das Produkt ausgebildetes elektrisches Feld das Aufbringen einer dünnen und gleichmäßigen Farbschicht auf der Oberfläche ermöglicht.

Technische Daten

Art der Steuerung:
 Frequency converter: integriert
 Drucksensor: ja
 Sensortyp: Differenzdrucksensor

Fördermedium:
 Medientemperaturbereich: -25 .. 120 °C

Technische Daten:
 Pumpendrehzahl, auf der die Pumpendaten beruhen: 1450 1/min
 Nennförderstrom: 47 m³/h
 Pumpe mit Motor: Ja
 Nennförderhöhe: 32.3 m
 Tatsächlicher Laufraddurchmesser: 331 mm
 Nominal impeller diameter: 315
 GLRD Code: BQQE
 Gleitringdichtung: Single
 ISO Abnahmekl.: ISO9906:2012 3B2
 Lagerbauweise: Standardausführung

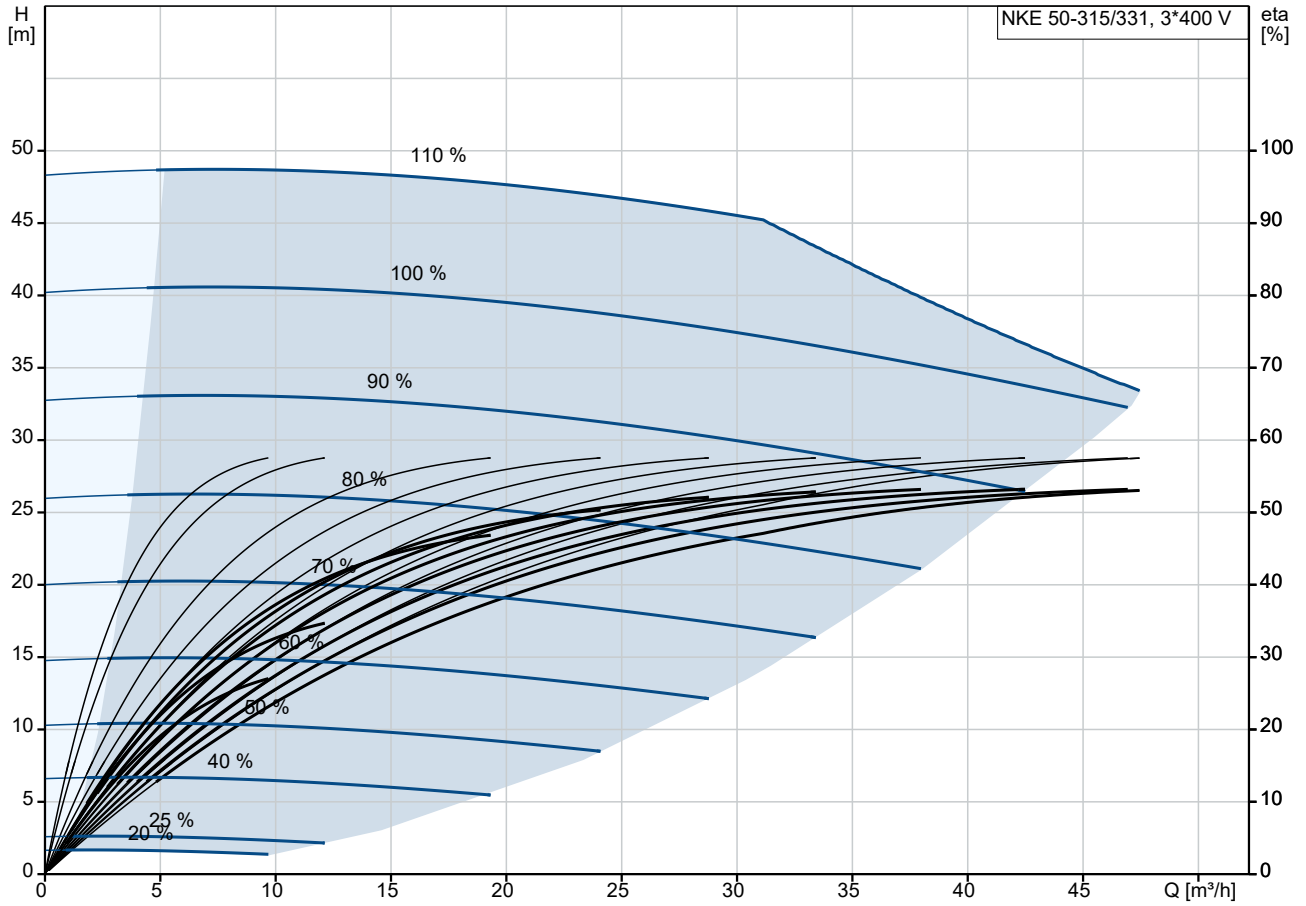
Werkstoffe:
 Pumpengehäuse: Grauguss
 Pumpenmantel: EN-GJL-250
 Pumpengehäuse: ASTM class 35
 Tragrings: Messing
 Laufradwerkstoff: Grauguss
 Laufrad: EN-GJL-200
 Laufradwerkstoff gemäß ASTM: ASTM class 30
 Internal pump house coating: CED-Beschichtung
 Welle: Stainless steel
 EN 1.4301
 AISI 304

Installation:
 Maximale Umgebungstemperatur: 50 °C
 Max. Betriebsdruck: 16 bar
 Pipe connection standard: EN 1092-2
 Anschlusstyp Eintritt: DIN
 Anschlusstyp Austritt: DIN
 Größe des Saugstutzens: DN 65
 Größe des Druckanschlusses: DN 50
 Nenndruckstufe: PN 16
 Kupplungstyp: Flexible w/spacer
 Base frame design: EN/ISO
 Code for base frame: 6
 Grouting (Yes/No): N

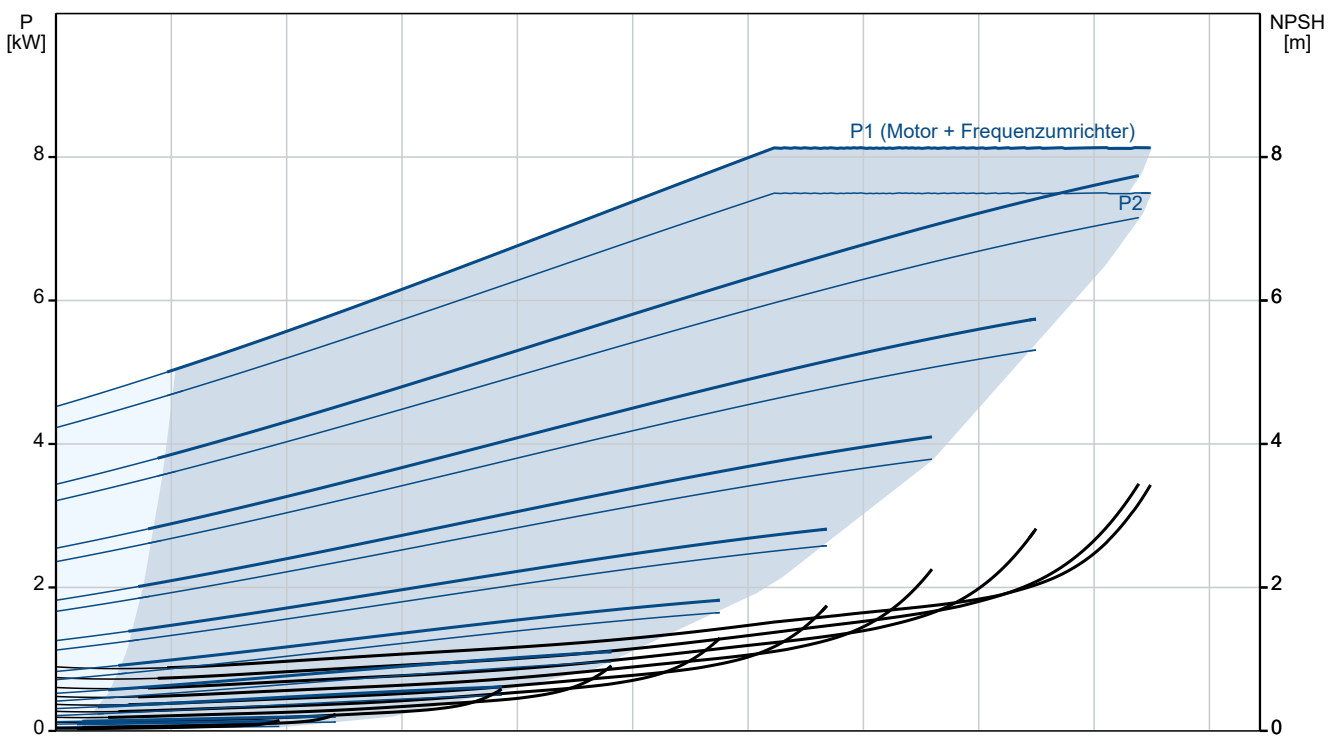
Elektrische Daten:
 Bauart des Motors: 132MH
 Motorbemessungsleistung P2: 7.5 kW

Anz.	Beschreibung
1	<p>Netzfrequenz: 50 Hz Bemessungsspannung: 3 x 380-500 V Bemessungsstrom: 14.1-11.1 A Leistungsfaktor Cos phi: 0.93-0.89 Nenn-Drehzahl: 180-2200 1/min IE-Wirkungsgradklasse: IE5 Motorwirkungsgrad bei Vollast: 92.2 % Motorpole: 4 Schutzart (gemäß IEC 34-5): IP55 Wärmeklasse (IEC 85): F Motor - Produktnummer: 99392847 Bearing insulation type N-end: Steel Bearing</p> <p>Sonstiges: Mindesteffizienzindex MEI \geq: 0.70 Nettogewicht: 251 kg Bruttogewicht: 360 kg Versandvol.: 1.11 m³ Herkunftsland: HU Zolltarif Nr.: 84137059 Language on pump nameplate: Britisches Englisch</p>

auf Anfr. NKE 50-315/331 ASA2F2AESBQQEMWA 50 Hz

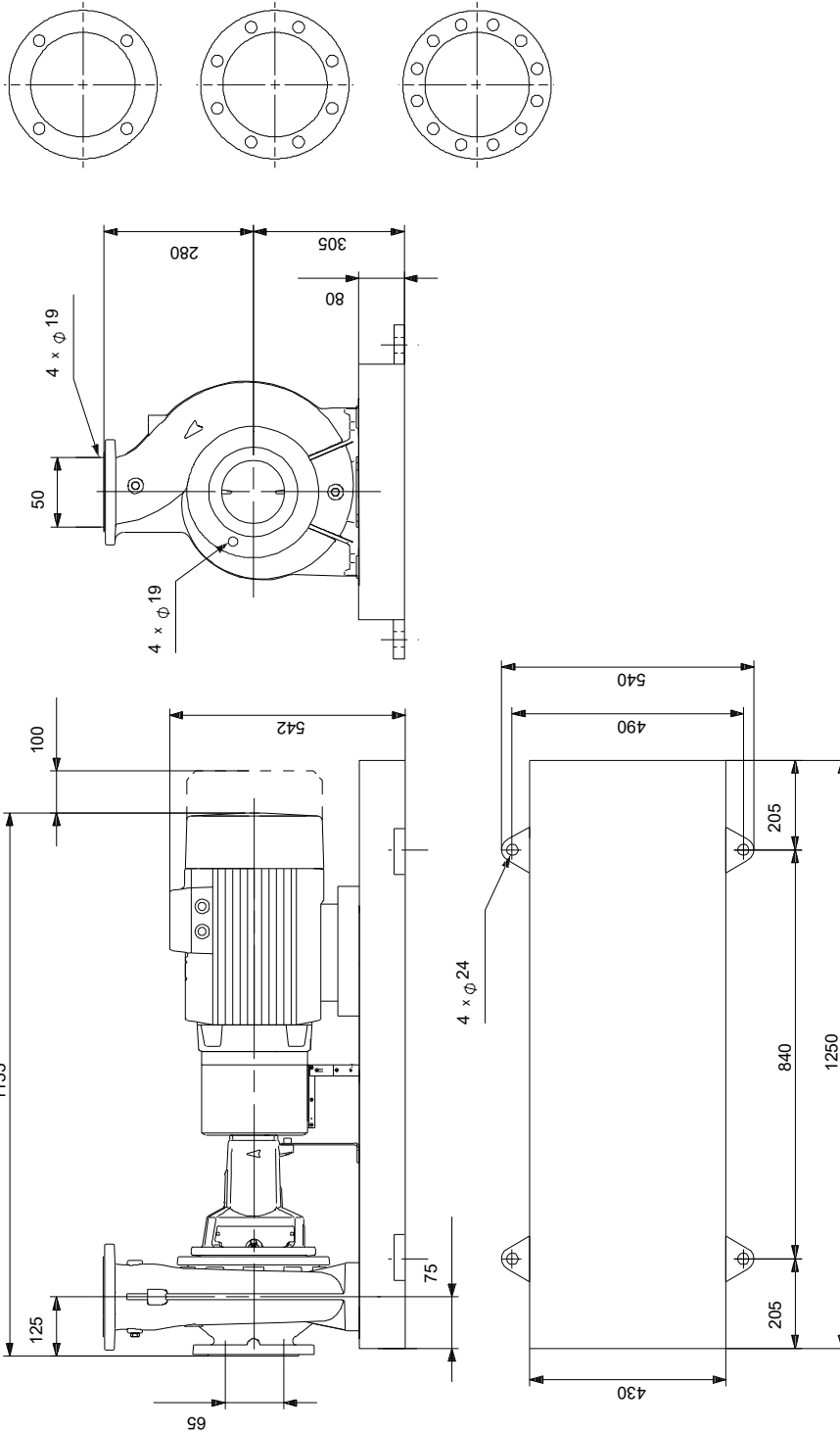


Fördermedium = Wasser
 Medientemperatur während des Betriebes = 20 °C
 Dichte = 998.2 kg/m³



Beschreibung	Daten
IE-Wirkungsgradklasse:	IE5
Motorwirkungsgrad bei Vollast:	92.2 %
Motorpole:	4
Schutzart (gemäß IEC 34-5):	IP55
Wärmeklasse (IEC 85):	F
eingebauter Motorschutz:	ELEC
Motor - Produktnummer:	99392847
Bearing insulation type N-end:	Steel Bearing
Art der Steuerung:	
Bedienfeld:	HMI300 - Advanced
Funktionsmodul:	FM 300 - Funktionsmodul Advanced
Frequenzumrichter:	integriert
Drucksensor:	ja
Sensortyp:	Differenzdrucksensor
Sonstiges:	
Mindesteffizienzindex MEI ≥:	0.70
Nettogewicht:	251 kg
Bruttogewicht:	360 kg
Versandvol.:	1.11 m ³
Herkunftsland:	HU
Zolltarif Nr.:	84137059
Language on pump nameplate:	Britisches Englisch

auf Anfr. NKE 50-315/331 ASA2F2AESBQQEMWA 50 Hz



Achtung! Soweit nicht anders angegeben, handelt es sich um Millimeterangaben (mm). Die vereinfachte Maßzeichnung zeigt nicht alle

auf Anfr. NKE 50-315/331 ASA2F2AESBQQEMWA 50 Hz



Hinweis: Alle Einheiten in [mm] soweit nicht anders bezeichnet.

**Ersatzteile NKE 50-315/331, Produktnr. auf Anfr.
Hergestellt nach 1905 (jahr und woche der herstellung)**

Pos	Description	Annotation	Classification Data	Part no.	Qty.	Unit
-	Kugellager (Reparaturatz)			96579599	1	Stück
53	Kugellager				1	Stück
54a	O-Ring		Durchmesser: 89,5		1	Stück
			Materialart: EPDM			
			Material Stärke: 3			
54a	O-Ring		Durchmesser: 89,5		1	Stück
			Materialart: EPDM			
			Material Stärke: 3			
54	Kugellager				1	Stück
156a	Lagerdeckel				2	Stück
159f	Befestigungsring				2	Stück
159a	V-Ring				2	Stück
-	Lageraufnahme (Reparaturatz)			95131794	1	Stück
7k	Innensechskantschraube		Länge (mm): 10		4	Stück
			Gewinde: M6			
36a	Mutter		Gewinde: M10		6	Stück
76a	Niete				2	Stück
86	Lagerträger				1	Stück
124e	Wellenschutzabdeckung				1	Stück
124d	Flachkopfschraube				4	Stück
124c	Wellenschutzabdeckung				1	Stück
-	Kapillarrohre (Reparaturatz)			99582282	1	Stück
508	Kapillarrohrchen				1	Stück
509	Kapillarrohrchen				1	Stück
510	Montagehülse				2	Stück
-	Kupplung (Reparaturatz)			96579789	1	Stück
- 8	Kupplung, komplett				1	Stück
89s	Distanzring				1	Stück
89r	Spacer sleeve				1	Stück
89o	Coupling part spacer side				1	Stück
89b	Socket set screw		Länge (mm): 8		1	Stück
			Gewinde: M6			
89.p	Coupling female				1	Stück
89.d	Innensechskantschraube		Länge (mm): 16		6	Stück
			Gewinde: M6			
89	Gummipuffer für Kupplung				6	Stück
11a	Passfeder				1	Stück
-	Kupplungsschutz (Reparaturatz)			97945073	1	Stück
7n	Halterung für Kupplungsschutz				1	Stück
- 7	Kupplungsschutz, komplett				1	Stück
7e	Innensechskantschraube				3	Stück
7c	Spacer f/coupling guard				1	Stück
7	Kupplungsschutz, komplett				1	Stück
94	Verschlussschraube		Gewinde: M6		2	Stück
186	Innensechskantschraube		Länge (mm): 10		4	Stück
			Gewinde: M6			
-	Gehäuseabdeckung (Reparaturatz)			98990970	1	Stück
18	Stopfen				1	Stück
36	Sechskantmutter		Gewinde: M12		14	Stück
36	Mutter		Gewinde: M10		8	Stück
77	Deckel				1	Stück
-	Standfuß für Lageraufnahme (Reparaturatz)			96909172	1	Stück

Pos	Description	Annotation	Classification Data	Part no.	Qty.	Unit
36	Sechskantmutter		Gewinde: M12		2	Stück
66	Unterlegscheibe				2	Stück
90e	Sechskantschraube		Länge (mm): 25 Gewinde: M12		1	Stück
90d	Sechskantbolzen		Länge (mm): 100 Gewinde: M12		2	Stück
90d	Sechskantbolzen		Länge (mm): 80 Gewinde: M12		2	Stück
90d	Sechskantbolzen		Länge (mm): 55 Gewinde: M12		2	Stück
90d	Innensechskantschraube				2	Stück
90d	Sechskantschraube		Länge (mm): 35MM Gewinde: M12		2	Stück
90d	Sechskantschraube		Länge (mm): 40 Gewinde: M12		2	Stück
90d	Sechskantschraube		Länge (mm): 30 Gewinde: M12		2	Stück
90c	Fuß				1	Stück
-	Standfuß für Kupplungsschutz (Reparatursatz)			96848532	1	Stück
7h	Sechskantschraube		Länge (mm): 16 Gewinde: M8		2	Stück
-	7d Fuß, komplett				1	Stück
7l	Support f/coupling guard foot				1	Stück
7h	Innensechskantschraube				2	Stück
7d	Halter Kupplungsschutz				1	Stück
66	Unterlegscheibe				2	Stück
-	Mutternsatz			96939130	1	Stück
11	Passfeder				1	Stück
-	36 Mutter				1	Stück
66a	Spring lock washer				1	Stück
66	Unterlegscheibe				1	Stück
67	Mutter		Gewinde: M18		1	Stück
-	Kit, Pump housing no wear ring			99563342	1	Stück
-	6 Pumpengehäuse				1	Stück
6	Pumpengehäuse				1	Stück
26	Stehbolzen		Länge (mm): 40 Gewinde: M12		14	Stück
45	Verschleißring				1	Stück
20	Stopfen				2	Stück
36	Sechskantmutter		Gewinde: M12		14	Stück
-	Sensor (Reparatursatz)			99562725	1	Stück
	Kabelbinder				1	Stück
	Gehäuse				1	Stück
	Klemme				1	Stück
	Anschlussstück				2	Stück
501	Sensor				1	Stück
506	Pan washer head screw				2	Stück
511	Kabel				1	Stück
-	Welle (Reparatursatz)			96039655	1	Stück
11a	Passfeder				1	Stück
11	Passfeder				1	Stück
51	Welle				1	Stück
66a	Spring lock washer				1	Stück
66	Unterlegscheibe				1	Stück
67	Mutter		Gewinde: M18		1	Stück
-	Wellenabdeckung (Reparatursatz)			96809957	1	Stück
124e	Wellenschutzabdeckung				1	Stück

Pos	Description	Annotation	Classification Data	Part no.	Qty.	Unit
124d	Flachkopfschraube				4	Stück
124c	Wellenschutzabdeckung				1	Stück
-	Spare, Bracket			99562727	1	Stück
505	Klammer				1	Stück
-	Spaltring (Ersatzteil)			96810141	1	Stück
45	Verschleißring				1	Stück
-	Spaltring (Ersatzteil)			96939590	1	Stück
45	Verschleißring				1	Stück
-	Motor				1	Stück
-	Kugellager (Reparaturatz)			98881521	1	Stück
153	Kugellager		Kennzeichnung: 6206.2Z.C3.SYN		1	Stück
154	Kugellager				1	Stück
156d	Dichtring				1	Stück
156c	Dichtring				1	Stück
157	O-Ring		Durchmesser: 62 Materialart: NBR Material Stärke: 3		1	Stück
158	Wellfederscheibe				1	Stück
-	Blindstopfen (Reparaturatz)			99052476	1	Stück
252b	Blindstopfen				1	Stück
252b	Plug cpl.				5	Stück
-	Kabelverschraubung (Reparaturatz)			98736115	1	Stück
293	Kabeldurchführungssatz				1	Stück
-	Verbindungsstecker (Reparaturatz)			98403113	1	Stück
266	6130				1	Stück
266	2-poliger Anschlussstecker				1	Stück
266	8-poliger Anschlussstecker				1	Stück
266	8-poliger Anschlussstecker				1	Stück
266	8-poliger Anschlussstecker				1	Stück
266	3-poliger Anschlussstecker				1	Stück
266	3-poliger Anschlussstecker				1	Stück
266	3-poliger Anschlussstecker				1	Stück
-	Schaltkasten (Reparaturatz)			98878620	1	Stück
-	Kabelklemmen				4	Stück
288b	Befestigungsring				2	Stück
288a	Pan head thread forming				2	Stück
288	scrw Kabelklemmen				1	Stück
251d	Pan head thread forming screw				4	Stück
251b	Schaltkasten				1	Stück
251a	Schaltkasten, komplett				1	Stück
252b	Blindstopfen				1	Stück
252b	Plug cpl.				5	Stück
266	6130				1	Stück
266	8-poliger Anschlussstecker				1	Stück
266	8-poliger Anschlussstecker				1	Stück
266	8-poliger Anschlussstecker				1	Stück
266	3-poliger Anschlussstecker				1	Stück
266	3-poliger Anschlussstecker				1	Stück
266	3-poliger Anschlussstecker				1	Stück
268a	Pumpenfuß				2	Stück
268	Flachkopfschraube				2	Stück
273b	Batterie				1	Stück
273a	Cross recess Pan head screw				4	Stück
273	Funktionsmodul, komplett				1	Stück
275a	Zapfen				1	Stück
277b	Feder				4	Stück
277a	Cross recess Pan head screw				1	Stück

Pos	Description	Annotation	Classification Data	Part no.	Qty.	Unit
277	Deckel				1	Stück
286	Spacer				1	Stück
287	Deckel				1	Stück
289a	Pan head thread forming screw				1	Stück
289	Kabelklemmen				1	Stück
290	Bedienfeld, komplett				1	Stück
301	Brücke				1	Stück
-	Obere Klemmenkastenhälfte (Reparatursatz)			98869871	1	Stück
251d	Pan head thread forming screw				4	Stück
251b	Schaltkasten				1	Stück
-	Bedienfeld (Reparatursatz)			98939971	1	Stück
290	Bedienfeld, komplett				1	Stück
-	Gehäuseabdeckung (Reparatursatz)			98330622	1	Stück
287	Deckel				1	Stück
-	Endabdeckung, Nichtantriebsseite (Reparatursatz)			98869885	1	Stück
150b	O-Ring				1	Stück
156c	Dichtring				1	Stück
156a	End shield NDE				1	Stück
157	O-Ring		Durchmesser: 62 Materialart: NBR Material Stärke: 3		1	Stück
158	Wellfederscheibe				1	Stück
206	Pan head thread forming screw				4	Stück
206	Innensechskantschraube				4	Stück
207b	Mutter				4	Stück
-	Lüfter (Reparatursatz)			98869881	1	Stück
152	Pan head thread forming screw				4	Stück
156c	Dichtring				1	Stück
156	Lüfter				1	Stück
-	Lüfterdeckel (Reparatursatz)			99957570	1	Stück
151	Lüfterdeckel				1	Stück
152	Pan head thread forming screw				4	Stück
-	Flansch, Antriebsseite (Reparatursatz)			98869908	1	Stück
	Klebstoff				0	G
150b	O-Ring				1	Stück
155a	Lagerdeckel				1	Stück
156c	Dichtring				1	Stück
156b	End shield DE				1	Stück
185	Innensechskantschraube				4	Stück
201c	Entleerungshahn				4	Stück
208b	Mutter				4	Stück
208a	Dichtung				3	Stück
208	Innensechskantschraube		Kennzeichnung: DIN912 Länge (mm): 40 Gewinde: M5		3	Stück
-	Standfuß (Reparatursatz)			98962892	1	Stück
152	Pan head thread forming screw				4	Stück
191	Fuß				1	Stück
-	Funktionsmodul (Reparatursatz)			98334777	1	Stück
273a	Cross recess Pan head screw				5	Stück
273	Funktionsmodul, komplett				1	Stück
275a	Zapfen				1	Stück
286	Spacer				1	Stück
-	Isolierabdeckung (Reparatursatz)			98859523	1	Stück
277b	Feder				4	Stück
277a	Cross recess Pan head screw				1	Stück

Pos	Description	Annotation	Classification Data	Part no.	Qty.	Unit
277	Deckel				1	Stück
-	Unteres Bauteil, komplett (Reparatursatz)			98859573	1	Stück
178	Pan head thread forming screw				4	Stück
251a	Schaltkasten, komplett				1	Stück
275a	Zapfen				1	Stück
277a	Cross recess Pan head screw				1	Stück
277	Deckel				1	Stück
-	Motor (Reparatursatz)			99010789	1	Stück
	Innensechskantschraube				2	Stück
	Klemme				6	Stück
	Unterlegscheibe				2	Stück
111	Kugellager		Kennzeichnung: 6206.2Z.C3.SYN		1	Stück
150b	O-Ring				2	Stück
150	Stator mit Gehäuse				1	Stück
151	Lüfterdeckel				1	Stück
152	Pan head thread forming screw				4	Stück
152	Pan head thread forming screw				2	Stück
152	Pan head thread forming screw				4	Stück
153	Kugellager				1	Stück
155a	Lagerdeckel				1	Stück
156d	Dichtring				1	Stück
156c	Dichtring				1	Stück
156	Lüfter				1	Stück
157	O-Ring		Durchmesser: 62 Materialart: NBR Material Stärke: 3		1	Stück
158	Wellfederscheibe				1	Stück
172a	Passfeder				1	Stück
172	Welle mit Rotor				1	Stück
185	Innensechskantschraube				4	Stück
187	Befestigungsring				1	Stück
188	Befestigungsring				1	Stück
191	Fuß				1	Stück
201c	Entleerungshahn				4	Stück
203	Endstecker				1	Stück
205	Dichtung				1	Stück
206	Innensechskantschraube				4	Stück
207b	Mutter				4	Stück
208b	Mutter				4	Stück
208a	Dichtung				3	Stück
208	Innensechskantschraube		Kennzeichnung: DIN912 Länge (mm): 40 Gewinde: M5		3	Stück
-	Stopfen (Reparatursatz)			99028677	1	Stück
152	Pan head thread forming screw				2	Stück
203	Endstecker				1	Stück
205	Dichtung				1	Stück
-	Schrauben (Reparatursatz)			99028725	1	Stück
-	Kabelklemmen				4	Stück
288b	Befestigungsring				2	Stück
288a	Pan head thread forming				2	Stück
288	screw Kabelklemmen				1	Stück
268a	Pumpenfuß				2	Stück
268	Flachkopfschraube				2	Stück
289a	Pan head thread forming screw				1	Stück
289	Kabelklemmen				1	Stück
-	Stehbolzen (Reparatursatz)			98881543	1	Stück

Pos	Description	Annotation	Classification Data	Part no.	Qty.	Unit
181	Pan head staybolt				4	Stück
	Hebeöse			99140040	2	Stück
111	Großpackung, Kugellager (10 PC)		Kennzeichnung: 6206.2Z.C3.SYN	99078033	1	Stück
111	Kugellager		Kennzeichnung: 6206.2Z.C3.SYN	97501070	1	Stück
118a	Großpackung, Innensechskantschraube (10 PC)			99409894	4	Stück
152	Großpackung, Pan head thread forming screw (4 PC)			99834207	2	Stück
152	Großpackung, Pan head thread forming screw (10 PC)			99814578	2	Stück
153	Großpackung, Kugellager (5 PC)			98638919	1	Stück
156	Lüfter			96591802	1	Stück
158	Wellfederscheibe			92619039	1	Stück
186	Großpackung, Entleerungshahn (20 PC)			99980519	4	Stück
251d	Pan head thread forming screw			98995460	4	Stück
266	Großpackung, 3-poliger Anschlussstecker (20 PC)			99421265	1	Stück
300	Plug cpl.			92907278	5	Stück
7k	Großpackung, Innensechskantschraube (20 PC)		Länge (mm): 10 Gewinde: M6	97506946	4	Stück
18	Großpackung, Stopfen (5 PC)			96620482	1	Stück
18	Stopfen			98164277	1	Stück
20	Großpackung, Stopfen (10 PC)			97511949	2	Stück
26	Großpackung, Stehbolzen (20 PC)		Länge (mm): 40 Gewinde: M12	97512554	14	Stück
28	Sechskantschraube		Länge (mm): 25 Gewinde: M12	99522923	1	Stück
36	Großpackung, Mutter (20 PC)		Gewinde: M10	96620484	8	Stück
36	Mutter		Gewinde: M10	92766626	8	Stück
36	Großpackung, Sechskantmutter (20 PC)		Gewinde: M12	96620479	14	Stück
45	Verschleißring			99208818	1	Stück
49	Laufrad			99150245	1	Stück
67	Großpackung, Mutter (5 PC)		Gewinde: M18	92526535	1	Stück
72a	Großpackung, O-Ring (5 PC)		Durchmesser: 329,79 Materialart: EPDM Material Stärke: 3,53	92547632	1	Stück
72a	Großpackung, O-Ring (5 PC)		Durchmesser: 329,79 Materialart: EPDM Material Stärke: 3,53	92526511	1	Stück
72a	Großpackung, O-Ring (10 PC)		Durchmesser: 329,79 Materialart: EPDM Material Stärke: 3,53	97511846	1	Stück
72a	O-Ring		Durchmesser: 329,79 Materialart: EPDM Material Stärke: 3,53	97757675	1	Stück
77a	Großpackung, Flachkopfschraube (20 PC)			99266550	4	Stück
105	Großpackung, Gleitringdichtung (5 PC)			92514302	1	Stück
105	Gleitringdichtung			98434906	1	Stück
109	Großpackung, O-Ring (10 PC)		Durchmesser: 89,5 Materialart: EPDM Material Stärke: 3	97511809	2	Stück
154	Großpackung, Kugellager (5 PC)			98638919	2	Stück
156a	Großpackung, Lagerdeckel (10 PC)			97506937	2	Stück
510	Großpackung, Montagehülse (10 PC)			99079267	2	Stück
511	Kabel			99562728	1	Stück