

# Vorgabedaten

PROJEKT:	UNIT TAG:	MENGE:
ANSPRECHPARTNER: _____	SERVICELEISTUNG:	DATUM: _____
INGENIEUR/TECHNIKER:	VORGEGEBEN VON:	DATUM:
AUFTRAGNEHMER:	BESTELLNUMMER:	DATUM:

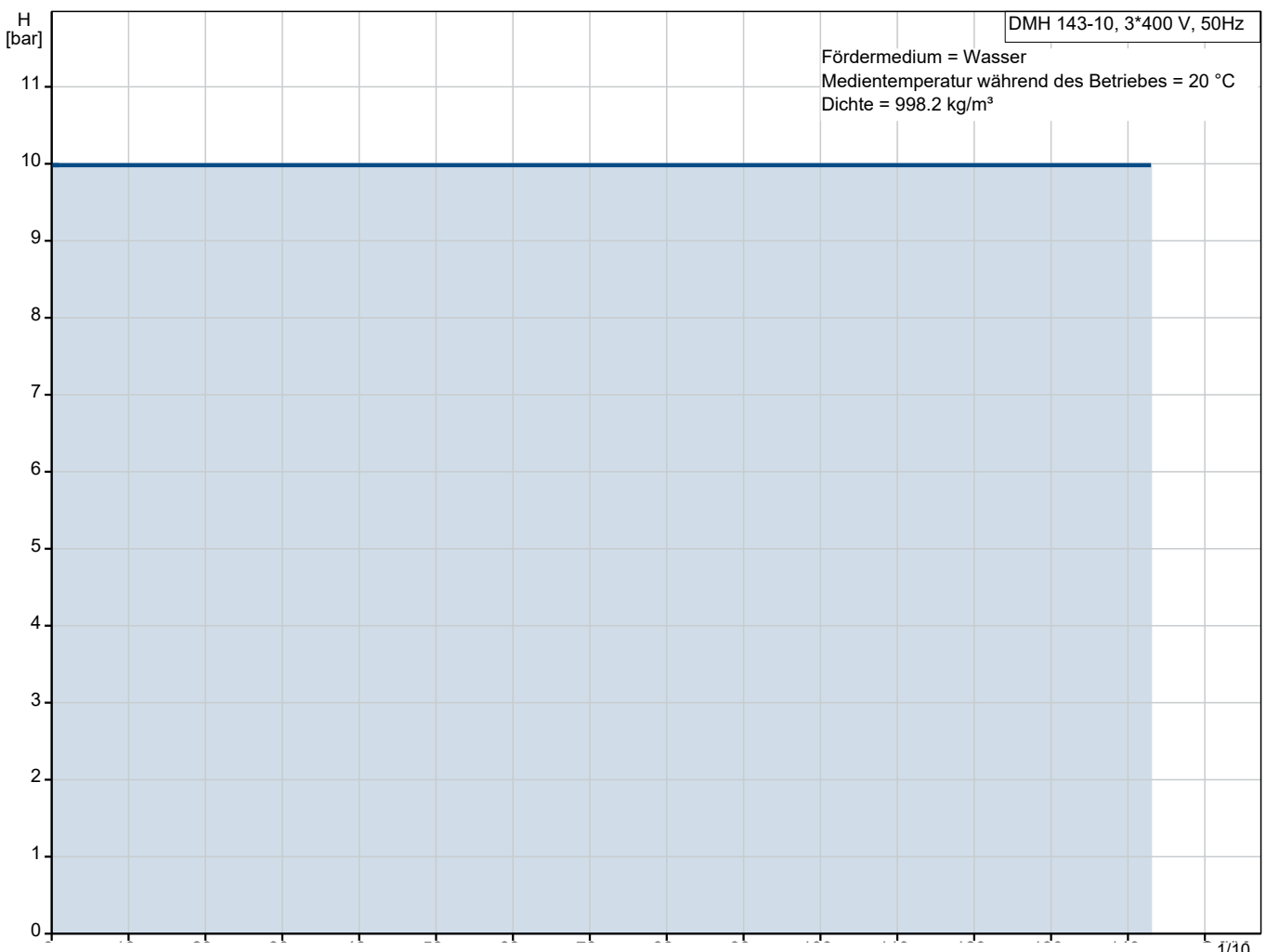


## DMH 143-10 B-PVC/V/C-X-E1U3U3XEMAG

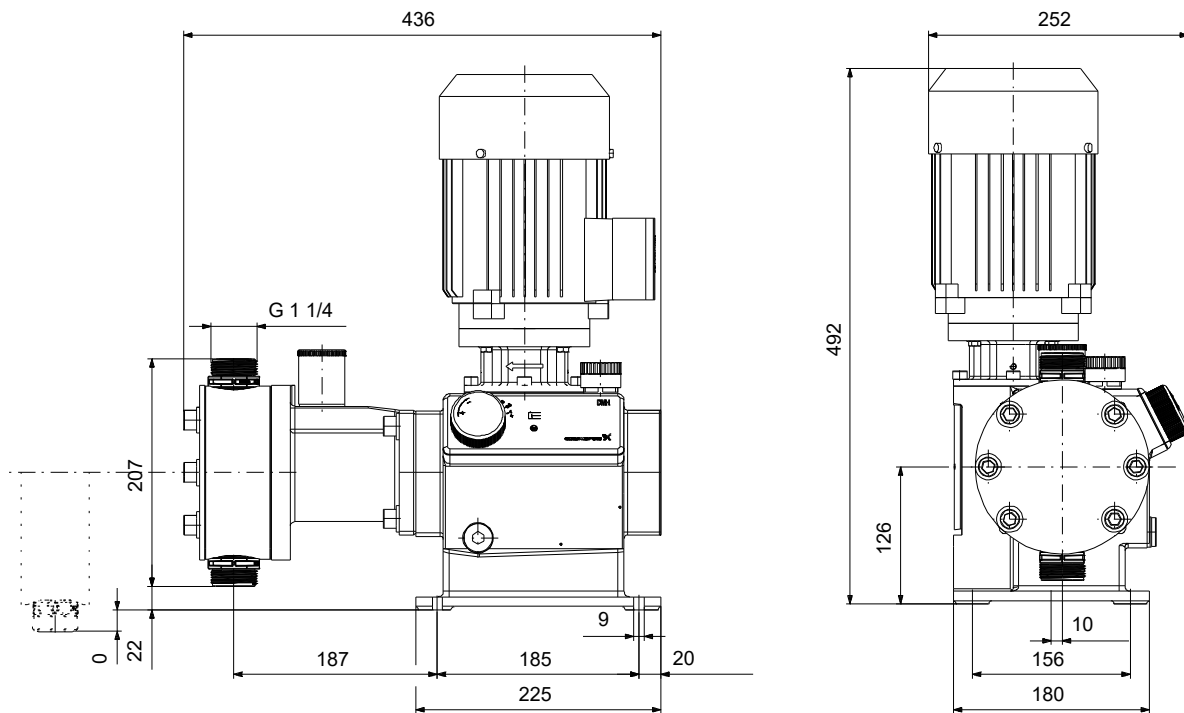
Kolbenmembranpumpen mit externem Motor oder Hydraulikantrieb

Hinweis! Abbildung kann vom Produkt abweichen.

Servicebedingungen	Pumpendaten	Motordaten
Fördermedium: Wasser	Medientemperaturbereich: 0 .. 40 °C	Bemessungsspannung: 230/400 V
Temperatur: 20 °C	Produktnummer: auf Anfr.	Netzfrequenz: 50 Hz
Relative Dichte: 1.000		Schutzart: IP55




# Vorgabedaten



**Werkstoffe:**

Pumpengehäuse: Aluminium

Anz.	Beschreibung
1	<p><b>DMH 143-10 B-PVC/V/C-X-E1U3U3XEMAG</b></p>  <p>Hinweis! Abbildung kann vom Produkt abweichen.</p> <p>Produktnr.: auf Anfr.</p> <p>The pump of the DMH series is a versatile positive displacement diaphragm dosing pump.</p> <p>The diaphragm is coupled hydraulically via a precise gear-eccenter-tapet-system to a high efficiency AC motor. The dosing capacity is adjusted by varying the stroke length at the stroke adjustment knob in the ratio 1 to 10.</p> <p>The range is highly versatile, it covers a wide flow range and offers a variety of dosing head sizes, materials and accessories. Customers worldwide have enjoyed years of trouble-free operation from their DMH pumps.</p> <p>The Grundfos DMH range is a series of extremely strong, robust pumps for applications requiring reliable dosing capability, such as process engineering.</p> <p>The liquid end is composed of:</p> <ul style="list-style-type: none"><li>- Dosing head</li><li>- PTFE diaphragm</li><li>- Ball valves</li></ul> <p>Other features:</p> <ul style="list-style-type: none"><li>- Robust industrial pump with aluminium or cast iron enclosure</li><li>- Easy to install and operate design</li><li>- Long life PTFE diaphragm</li><li>- Optimum capacity and stroke frequency graduation</li><li>- Dosing flow variation <math>\pm 1.5\%</math> (FS), linearity <math>\pm 2\%</math> (FS)</li></ul> <p>Applies only to pumps with: ATEX certification</p> <p>The dosing pump DMH 25x is certified according to the ATEX guideline RL 94/9/EC for non-electrical operating supplies.</p> <p>The motor versions EEx e and EEx de defined by Grundfos are certified by the manufacturers according to ATEX guidelines for electrical operating supplies. The motor type plate is labelled according to ATEX.</p> <p>The ATEX approved DMH pumps are available in a variety of configurations - some can be used for dosing combustible liquids.</p> <p>Electronics features:</p> <p>Applies only to pumps with control variant: AR</p> <p>Etron Profi microprocessor electronics, direct attached to motor:</p> <ul style="list-style-type: none"><li>- Stroke frequency adjustable from 1 stroke/min to maximum stroke frequency</li><li>- Pulse control with multiplier and divisor</li><li>- Analogue signal control 0/4-20 mA</li><li>- Level control with input for two level signals.</li><li>- Pulse, analogue and remote on/off input</li><li>- Analogue output</li></ul>

**Projekt:**
**Referenznummer:**
**Kunde:**
**Kundennummer:**
**Kontakt:**

Anz.	Beschreibung
1	<p>- Alarm relay output -Stroke output -Input for dosing controller and diaphragm monitoring sensor</p> <p>Applies only to pumps with control variant: D3; D6</p> <ul style="list-style-type: none"> <li>- Automatic adjustment of stroke length via direct drive control or mA-input signal</li> <li>- For further specifications please refer to servomotor</li> </ul> <p>Art der Steuerung: Type of connector: No plug Type of control variant: Standardausführung Frequency converter: Nicht für den Frequenzumrichterbetrieb vorbereitet</p> <p>Fördermedium: Fördermedium: Wasser Medientemperaturbereich: 0 .. 40 °C Medientemperatur während des Betriebs: 20 °C Dichte: 998.2 kg/m<sup>3</sup></p> <p>Technische Daten: Nominal flow rate at 50 Hz: 143 l/h Number of dosing heads: 1 Zulassungen: CE,EAC,CNROHSEX Non return valve type, inlet pump 1: Standardausführung Non return valve type, outlet pump 1: Standardausführung Max. Viskosität: 100 mPas</p> <p>Werkstoffe: Pumpengehäuse: Aluminium Dosing head, pump 1: Plastic PVC Ventilkugel: Keramik Al2O3 Ventilsitz: Verbundwerkstoff PTFE Ventil-Dichtung: FKM Kautschuk</p> <p>Installation: Max operating pressure at 50 Hz: 10 bar Maximum permissible inlet pressure: 5 bar Anschlussstyp Eintritt: Connection pack Anschlussstyp Austritt: Connection pack Größe des Saugstutzens: 19/27, 20/25 Größe des Druckanschlusses: 19/27, 20/25</p> <p>Elektrische Daten: Leistungsaufnahme P1: 0.6 kW Netzfrequenz: 50 Hz Maximale Frequenz: 50 Hz Bemessungsspannung: 3 x 230/400 V Schutzart (gemäß IEC 34-5): IP55 Mit Kabel (ja/nein): nein Netzstecker: Ohne Stecker</p>



Name des Unternehmens:

Angelegt von:

Telefon:

Datum:

17.01.2024

Projekt:

Referenznummer:

Kunde:

Kundennummer:

Kontakt:

Anz.	Beschreibung
1	Sonstiges: Nettogewicht: 35 kg Bruttogewicht: 43.7 kg Versandvol.: 0.995 m <sup>3</sup> Diaphragm Leakage Detection: nein Herkunftsland: DE Zolltarif Nr.: 84135040



Name des Unternehmens:

Angelegt von:

Telefon:

Datum:

17.01.2024

Projekt:

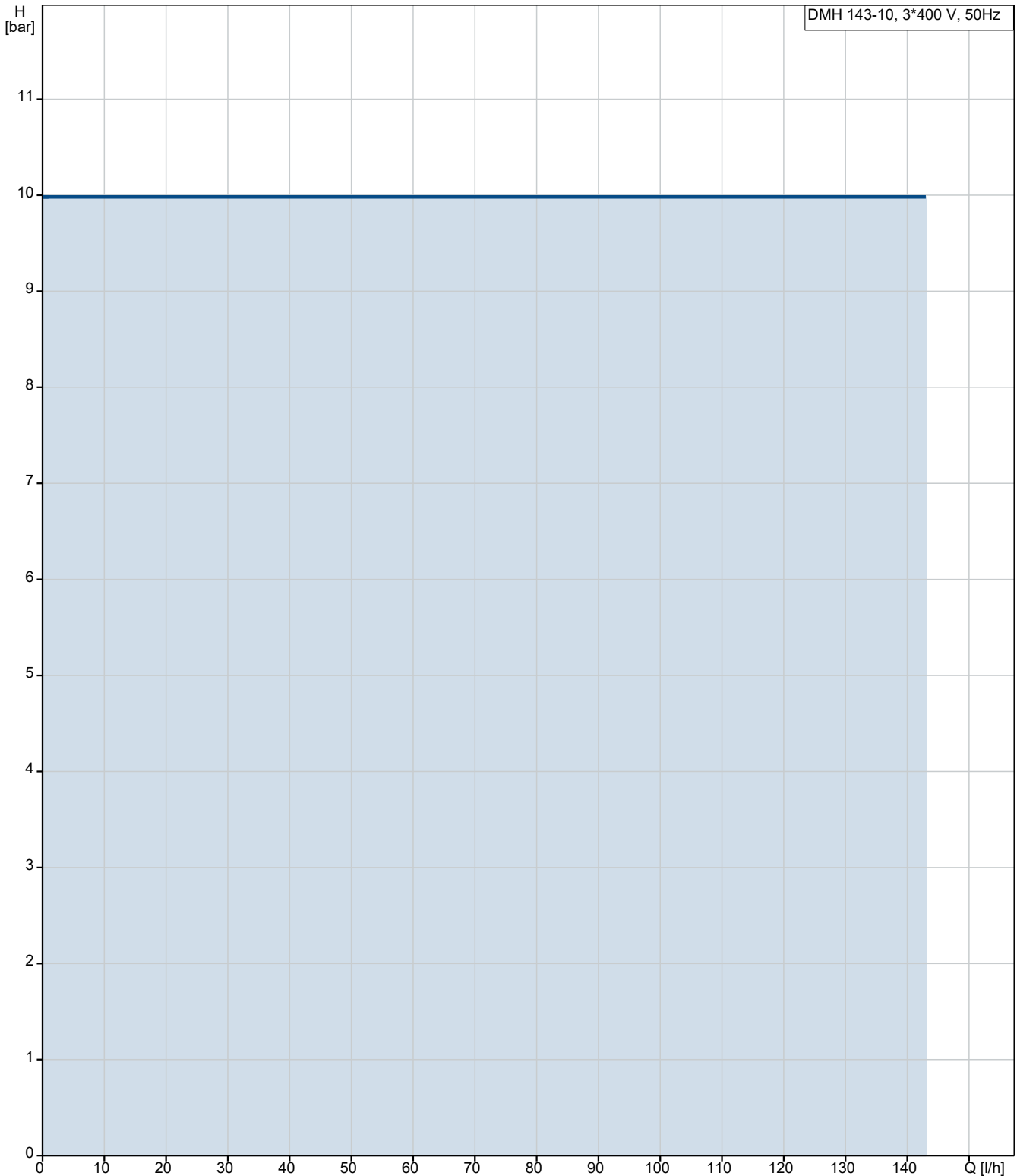
Referenznummer:

Kunde:

Kundennummer:

Kontakt:

## auf Anfr. DMH 143-10 B-PVC/V/C-X-E1U3U3XEMAG 50 Hz



Fördermedium = Wasser

Medientemperatur während des Betriebes = 20 °C

Dichte = 998.2 kg/m<sup>3</sup>





Name des Unternehmens:

Angelegt von:

Telefon:

Datum:

17.01.2024

Projekt:

Referenznummer:

Kunde:

Kundennummer:

Kontakt:

Beschreibung	Daten
Versandvol.:	0.995 m <sup>3</sup>
Diaphragm Leakage Detection:	nein
Herkunftsland:	DE
Zolltarif Nr.:	84135040



