

# Vorgabedaten

|                        |                  |              |
|------------------------|------------------|--------------|
| PROJEKT:               | UNIT TAG:        | MENGE:       |
| ANSPRECHPARTNER: _____ | SERVICELEISTUNG: | DATUM: _____ |
| INGENIEUR/TECHNIKER:   | VORGEGEBEN VON:  | DATUM:       |
| AUFTRAGNEHMER:         | BESTELLNUMMER:   | DATUM:       |

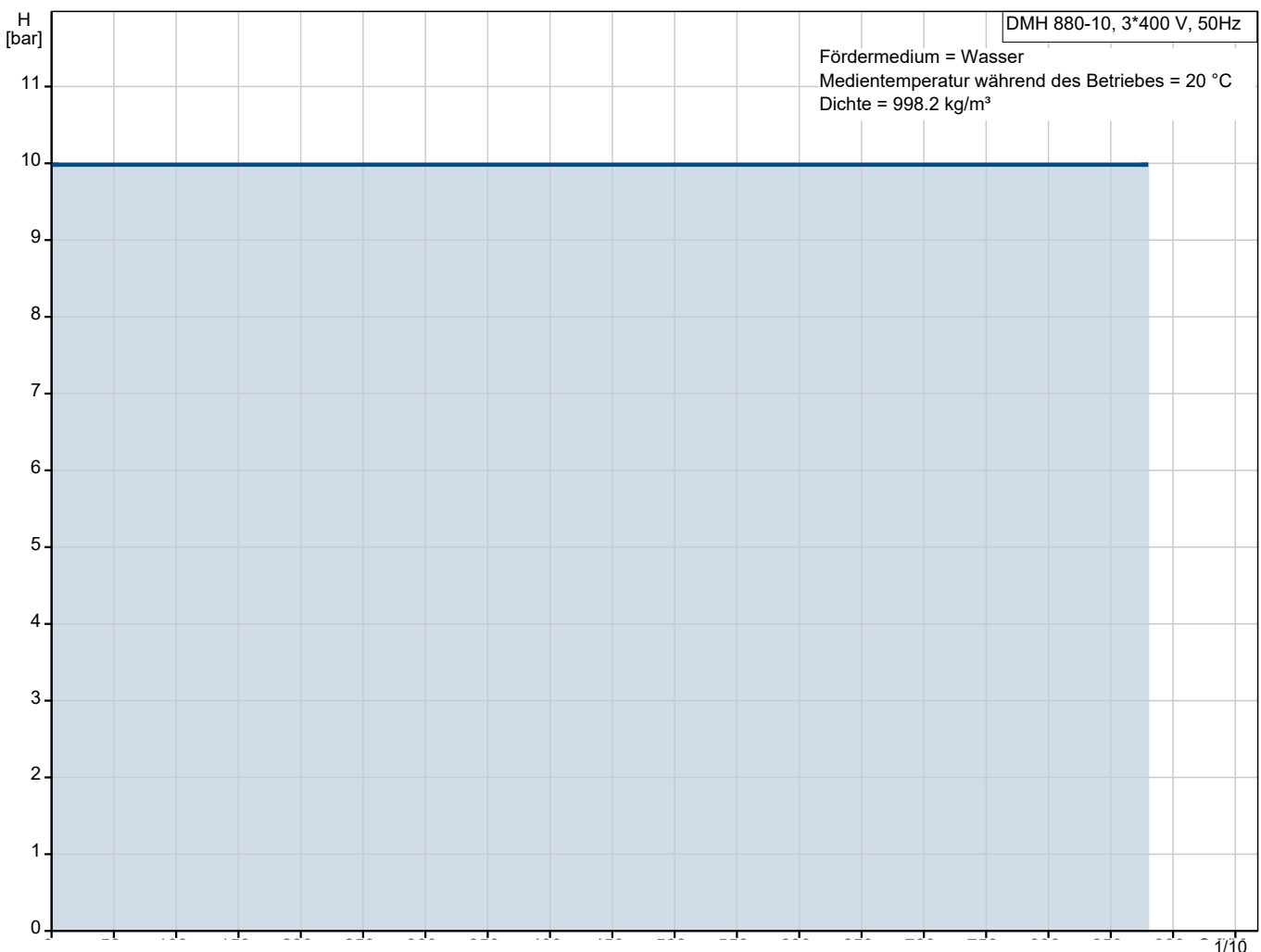


## DMH 880-10 B-PVC/V/G-X-E1B8B8XEMAG

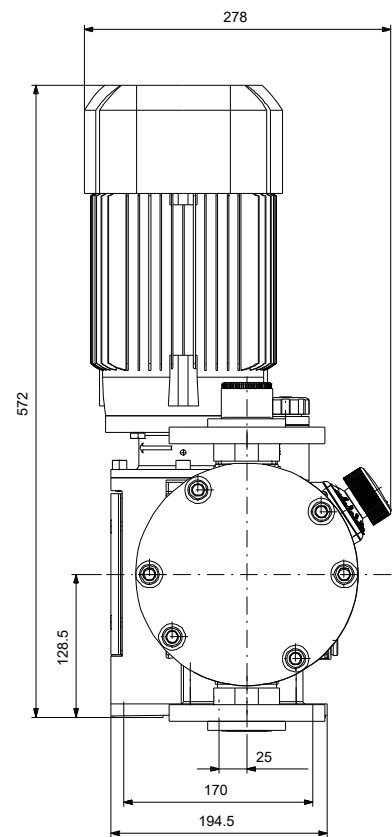
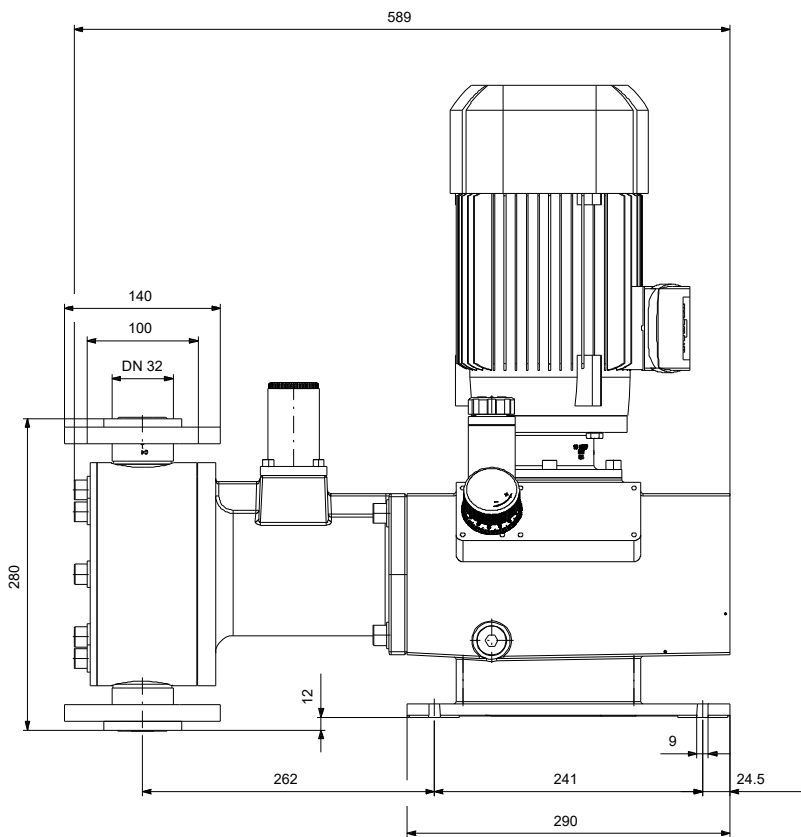
Kolbenmembranpumpen mit externem Motor oder Hydraulikantrieb

Hinweis! Abbildung kann vom Produkt abweichen.


| Servicebedingungen     | Pumpendaten                         | Motordaten                    |
|------------------------|-------------------------------------|-------------------------------|
| Fördermedium: Wasser   | Medientemperaturbereich: 0 .. 40 °C | Bemessungsspannung: 230/400 V |
| Temperatur: 20 °C      | Produktnummer: auf Anfr.            | Netzfrequenz: 50 Hz           |
| Relative Dichte: 1.000 |                                     | Schutzart: IP55               |



# Vorgabedaten



**Werkstoffe:**  
Pumpengehäuse: Aluminium

| Anz. | Beschreibung  |
|------|---|
| 1    | <p data-bbox="204 450 687 481"><b>DMH 880-10 B-PVC/V/G-X-E1B8B8XEMAG</b></p>  <p data-bbox="598 795 1050 817">Hinweis! Abbildung kann vom Produkt abweichen.</p> <p data-bbox="204 828 438 851">Produktnr.: auf Anfr.</p> <p data-bbox="204 918 1165 940">The pump of the DMH series is a versatile positive displacement diaphragm dosing pump.</p> <p data-bbox="204 981 1444 1030">The diaphragm is coupled hydraulically via a precise gear-eccenter-tapet-system to a high efficiency AC motor. The dosing capacity is adjusted by varying the stroke length at the stroke adjustment knob in the ratio 1 to 10.</p> <p data-bbox="204 1070 1404 1120">The range is highly versatile, it covers a wide flow range and offers a variety of dosing head sizes, materials and accessories. Customers worldwide have enjoyed years of trouble-free operation from their DMH pumps.</p> <p data-bbox="204 1160 1404 1209">The Grundfos DMH range is a series of extremely strong, robust pumps for applications requiring reliable dosing capability, such as process engineering.</p> <p data-bbox="204 1249 534 1272">The liquid end is composed of:</p> <ul data-bbox="247 1276 470 1355" style="list-style-type: none"><li>- Dosing head</li><li>- PTFE diaphragm</li><li>- Ball valves</li></ul> <p data-bbox="204 1395 375 1417">Other features:</p> <ul data-bbox="247 1422 933 1568" style="list-style-type: none"><li>- Robust industrial pump with aluminium or cast iron enclosure</li><li>- Easy to install and operate design</li><li>- Long life PTFE diaphragm</li><li>- Optimum capacity and stroke frequency graduation</li><li>- Dosing flow variation <math>\pm 1.5\%</math> (FS), linearity <math>\pm 2\%</math> (FS)</li></ul> <p data-bbox="204 1608 702 1630">Applies only to pumps with: ATEX certification</p> <p data-bbox="204 1635 1396 1684">The dosing pump DMH 25x is certified according to the ATEX guideline RL 94/9/EC for non-electrical operating supplies.</p> <p data-bbox="204 1691 1420 1740">The motor versions EEx e and EEx de defined by Grundfos are certified by the manufacturers according to ATEX guidelines for electrical operating supplies. The motor type plate is labelled according to ATEX.</p> <p data-bbox="204 1747 1348 1796">The ATEX approved DMH pumps are available in a variety of configurations - some can be used for dosing combustible liquids.</p> <p data-bbox="204 1836 422 1859">Electronics features:</p> <p data-bbox="204 1870 702 1892">Applies only to pumps with control variant: AR</p> <p data-bbox="204 1899 885 1921">Etron Profi microprocessor electronics, direct attached to motor:</p> <ul data-bbox="247 1926 1101 2094" style="list-style-type: none"><li>- Stroke frequency adjustable from 1 stroke/min to maximum stroke frequency</li><li>- Pulse control with multiplier and divisor</li><li>- Analogue signal control 0/4-20 mA</li><li>- Level control with input for two level signals.</li><li>- Pulse, analogue and remote on/off input</li><li>- Analogue output</li></ul> |

**Projekt:**
**Referenznummer:**
**Kunde:**
**Kundennummer:**
**Kontakt:**

| Anz. | Beschreibung   |
|------|--|
| 1    | <p>- Alarm relay output<br/>-Stroke output<br/>-Input for dosing controller and diaphragm monitoring sensor</p> <p>Applies only to pumps with control variant: D3; D6</p> <ul style="list-style-type: none"> <li>- Automatic adjustment of stroke length via direct drive control or mA-input signal</li> <li>- For further specifications please refer to servomotor</li> </ul> <p>Art der Steuerung:<br/>Type of connector: No plug<br/>Type of control variant: Standardausführung<br/>Frequency converter: Nicht für den Frequenzumrichterbetrieb vorbereitet</p> <p>Fördermedium:<br/>Fördermedium: Wasser<br/>Medientemperaturbereich: 0 .. 40 °C<br/>Medientemperatur während des Betriebs: 20 °C<br/>Dichte: 998.2 kg/m<sup>3</sup></p> <p>Technische Daten:<br/>Nominal flow rate at 50 Hz: 880 l/h<br/>Number of dosing heads: 1<br/>Zulassungen: CE,EAC,CNROHSEX<br/>Non return valve type, inlet pump 1: Standardausführung<br/>Non return valve type, outlet pump 1: Standardausführung<br/>Max. Viskosität: 50 mPas</p> <p>Werkstoffe:<br/>Pumpengehäuse: Aluminium<br/>Dosing head, pump 1: Plastic<br/>PVC<br/>Ventilkugel: Glas<br/>SiLibeads Type P<br/>Ventilsitz: Kunststoff<br/>PE<br/>Ventil-Dichtung: FKM<br/>Kautschuk</p> <p>Installation:<br/>Max operating pressure at 50 Hz: 10 bar<br/>Maximum permissible inlet pressure: 0.8 bar<br/>Anschlusstyp Eintritt: Cementing<br/>Anschlusstyp Austritt: Cementing<br/>Größe des Saugstutzens: 40<br/>Größe des Druckanschlusses: 40</p> <p>Elektrische Daten:<br/>Leistungsaufnahme P1: 1 kW<br/>Netzfrequenz: 50 Hz<br/>Maximale Frequenz: 50 Hz<br/>Bemessungsspannung: 3 x 230/400 V<br/>Schutzart (gemäß IEC 34-5): IP55<br/>Mit Kabel (ja/nein): nein<br/>Netzstecker: Ohne Stecker</p> |



Name des Unternehmens:

Angelegt von:

Telefon:

Datum:

17.01.2024

Projekt:

Referenznummer:

Kunde:

Kundennummer:

Kontakt:

| Anz. | Beschreibung  |
|------|---|
| 1    | Sonstiges:<br>Nettogewicht: 65 kg<br>Bruttogewicht: 73.7 kg<br>Versandvol.: 0.995 m <sup>3</sup><br>Diaphragm Leakage Detection: nein<br>Herkunftsland: DE<br>Zolltarif Nr.: 84135040 |



Name des Unternehmens:

Angelegt von:

Telefon:

Datum:

17.01.2024

Projekt:

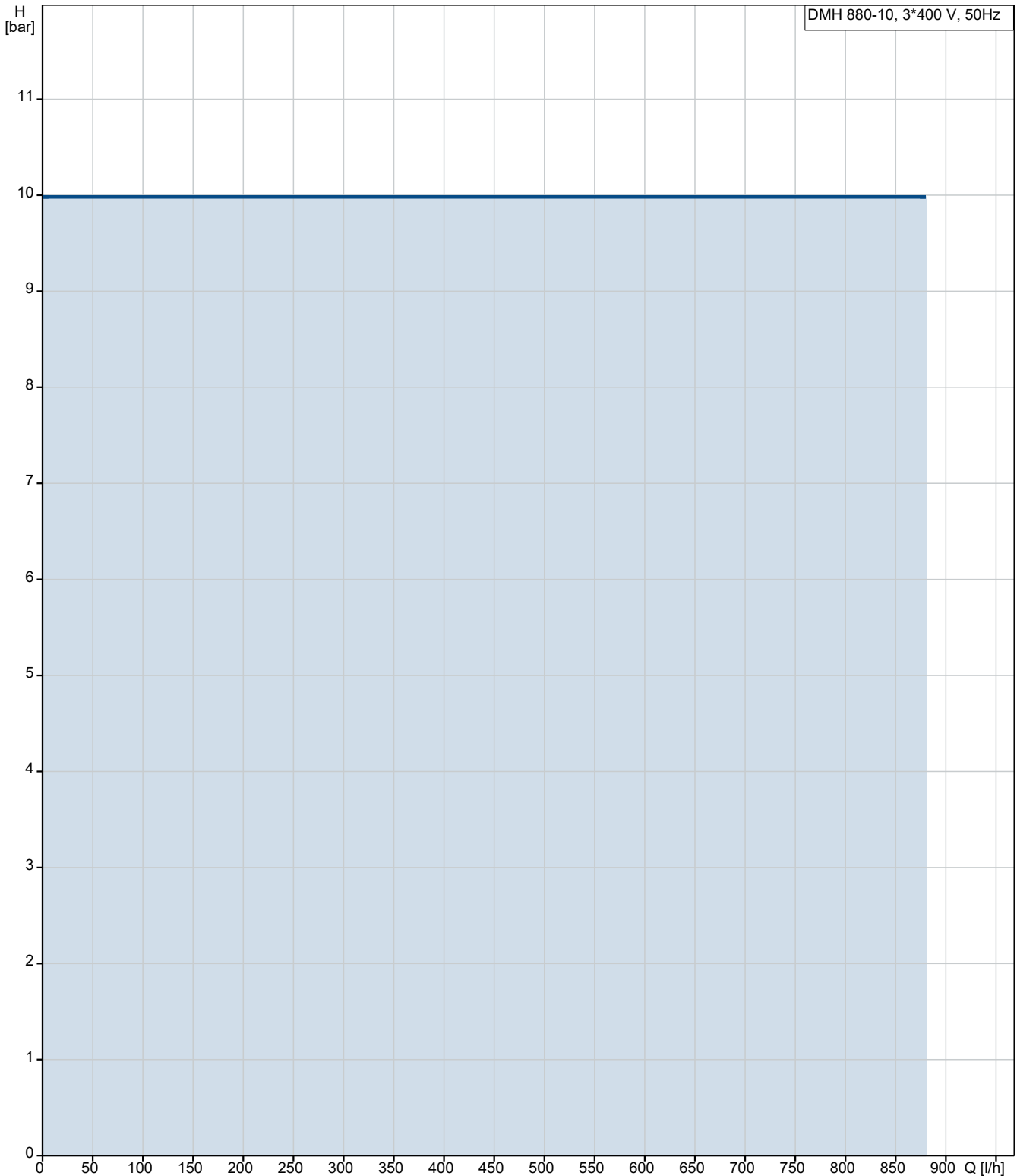
Referenznummer:

Kunde:

Kundennummer:

Kontakt:

## auf Anfr. DMH 880-10 B-PVC/V/G-X-E1B8B8XEMAG 50 Hz



Fördermedium = Wasser

Medientemperatur während des Betriebes = 20 °C

Dichte = 998.2 kg/m<sup>3</sup>

**Projekt:**

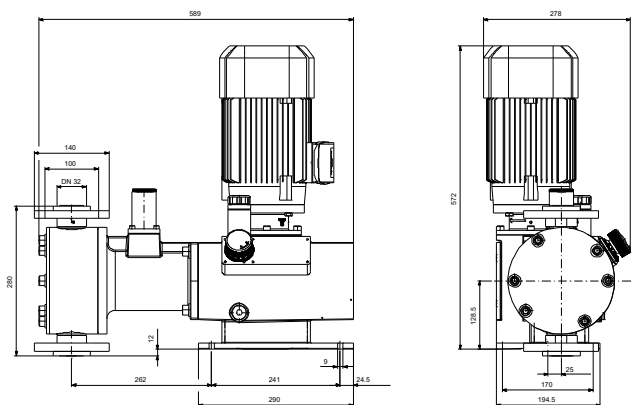
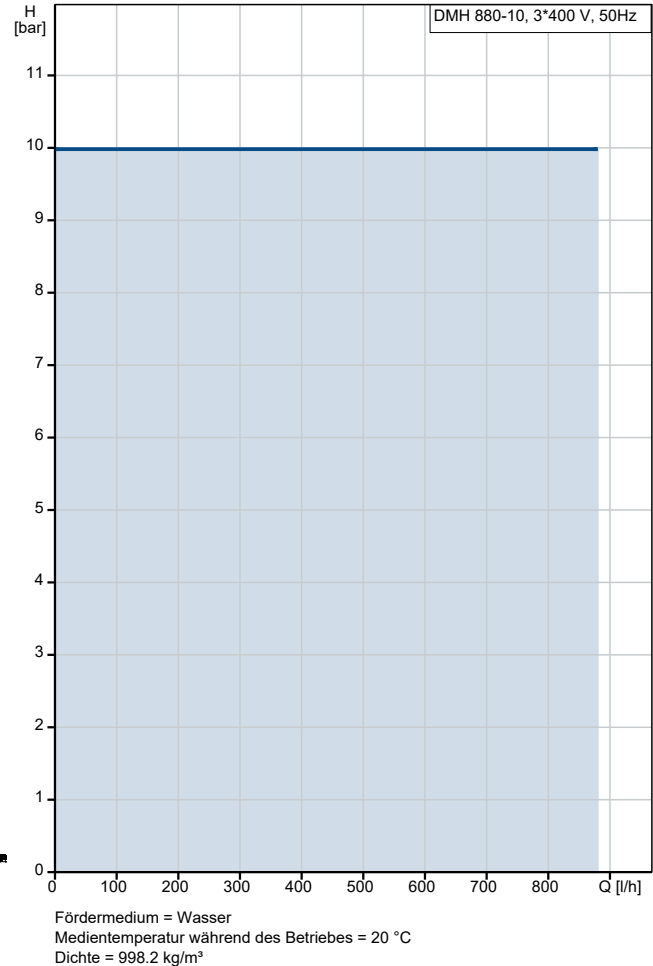
Referenznummer:

**Kunde:**

Kundennummer:

Kontakt:

| Beschreibung                           | Daten  |
|--|--|
| <b>Allgemeine Informationen:</b>       |  |
| Produktbezeichnung:                    | DMH 880-10<br>B-PVC/V/G-X-E1B8B8XEMAG              |
| Produktnummer:                         | auf Anfr.  |
| EAN-Nummer:                            | auf Anfr.  |
| <b>Technische Daten:</b>               |  |
| Nominal flow rate at 50 Hz:            | 880 l/h  |
| Number of dosing heads:                | 1  |
| Zulassungen:                           | CE,EAC,CNROHSEX                                    |
| Non return valve type, inlet pump 1:   | Standardausführung                                 |
| Non return valve type, outlet pump 1:  | Standardausführung                                 |
| Max. Viskosität:                       | 50 mPas  |
| <b>Werkstoffe:</b>                     |  |
| Pumpengehäuse:                         | Aluminium  |
| Dosing head, pump 1:                   | Plastic  |
| Dosing head, pump 1:                   | PVC  |
| Ventilkugel:                           | Glas   |
| Ventilkugel:                           | SiLibeads Type P                                   |
| Ventilsitz:                            | Kunststoff   |
| Ventilsitz:                            | PE   |
| Ventil-Dichtung:                       | FKM  |
| Ventil-Dichtung:                       | Kautschuk  |
| <b>Installation:</b>                   |  |
| Max operating pressure at 50 Hz:       | 10 bar   |
| Maximum permissible inlet pressure:    | 0.8 bar  |
| Anschlussstyp Eintritt:                | Cementing  |
| Anschlussstyp Austritt:                | Cementing  |
| Größe des Saugstutzens:                | 40   |
| Größe des Druckanschlusses:            | 40   |
| <b>Fördermedium:</b>                   |  |
| Fördermedium:                          | Wasser   |
| Medientemperaturbereich:               | 0 .. 40 °C   |
| Medientemperatur während des Betriebs: | 20 °C  |
| Dichte:                                | 998.2 kg/m <sup>3</sup>                            |
| <b>Elektrische Daten:</b>              |  |
| Leistungsaufnahme P1:                  | 1 kW   |
| Netzfrequenz:                          | 50 Hz  |
| Maximale Frequenz:                     | 50 Hz  |
| Bemessungsspannung:                    | 3 x 230/400 V                                      |
| Schutzart (gemäß IEC 34-5):            | IP55   |
| Mit Kabel (ja/nein):                   | nein   |
| Netzstecker:                           | Ohne Stecker                                       |
| <b>Art der Steuerung:</b>              |  |
| Type of connector:                     | No plug  |
| Type of control variant:               | Standardausführung                                 |
| Frequenzumrichter:                     | Nicht für den Frequenzumrichterbetrieb vorbereitet |
| <b>Sonstiges:</b>                      |  |
| Nettogewicht:                          | 65 kg  |
| Bruttogewicht:                         | 73.7 kg  |





Name des Unternehmens:

Angelegt von:

Telefon:

Datum:

17.01.2024

Projekt:

Referenznummer:

Kunde:

Kundennummer:

Kontakt:

| Beschreibung                 | Daten                |
|------------------------------|----------------------|
| Versandvol.:                 | 0.995 m <sup>3</sup> |
| Diaphragm Leakage Detection: | nein                 |
| Herkunftsland:               | DE                   |
| Zolltarif Nr.:               | 84135040             |

## auf Anfr. DMH 880-10 B-PVC/V/G-X-E1B8B8XEMAG 50 Hz

