

# Vorgabedaten

|                        |                  |              |
|------------------------|------------------|--------------|
| PROJEKT:               | UNIT TAG:        | MENGE:       |
| ANSPRECHPARTNER: _____ | SERVICELEISTUNG: | DATUM: _____ |
| INGENIEUR/TECHNIKER:   | VORGEGEBEN VON:  | DATUM:       |
| AUFTRAGNEHMER:         | BESTELLNUMMER:   | DATUM:       |

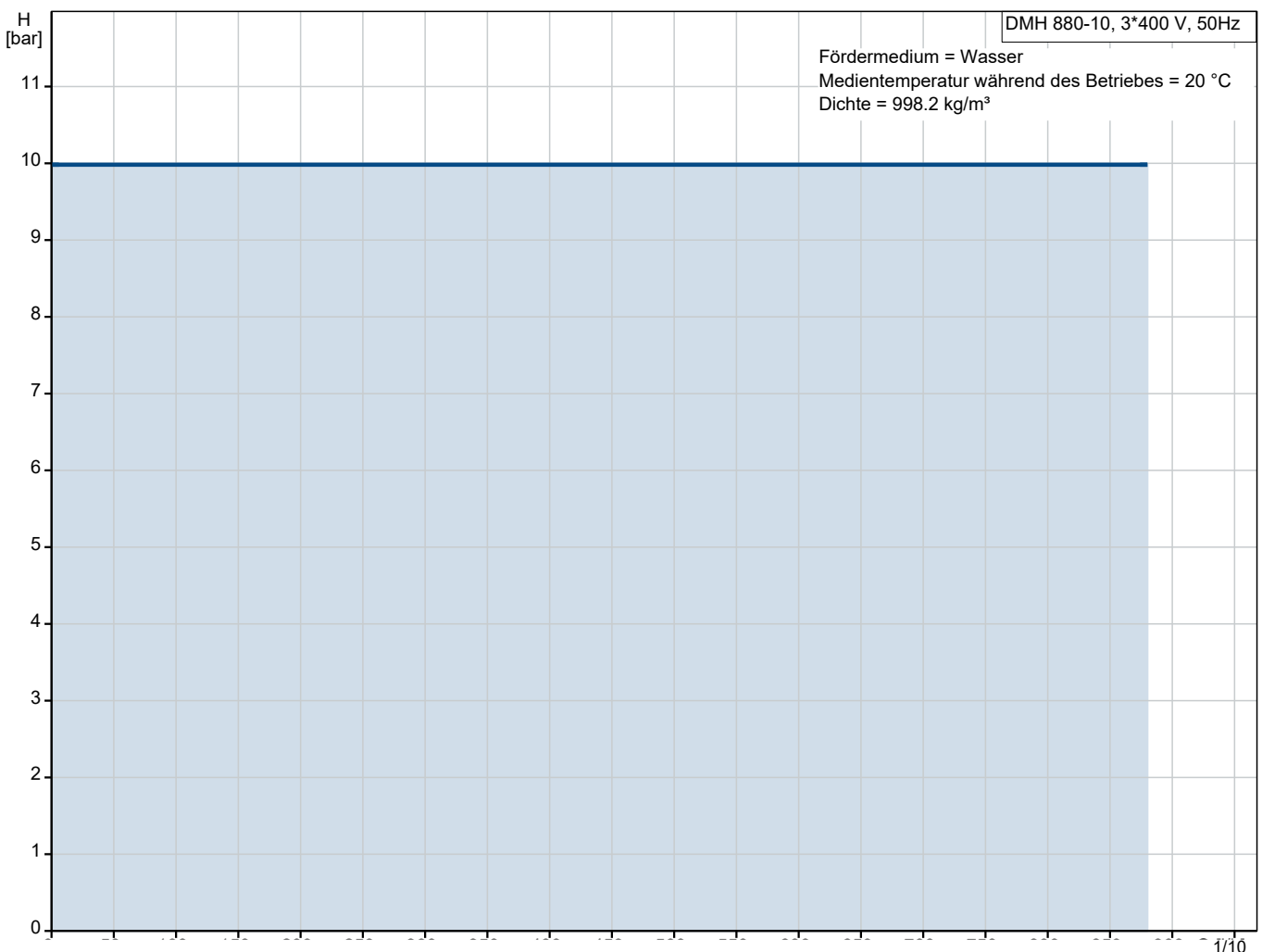


## DMH 880-10 B-SS/V/SS-X-E1C1C1XEMAG

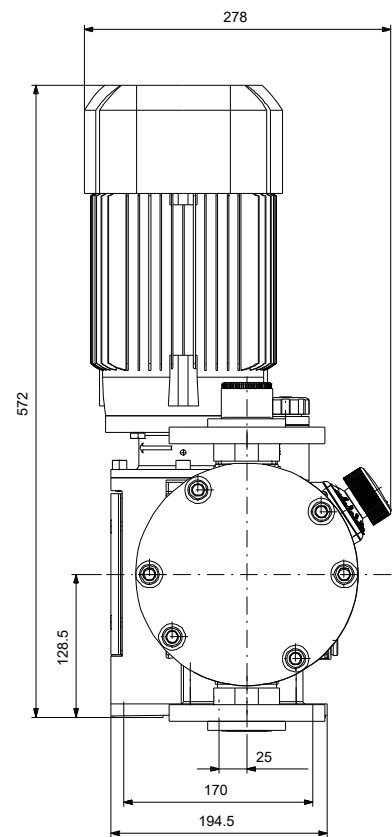
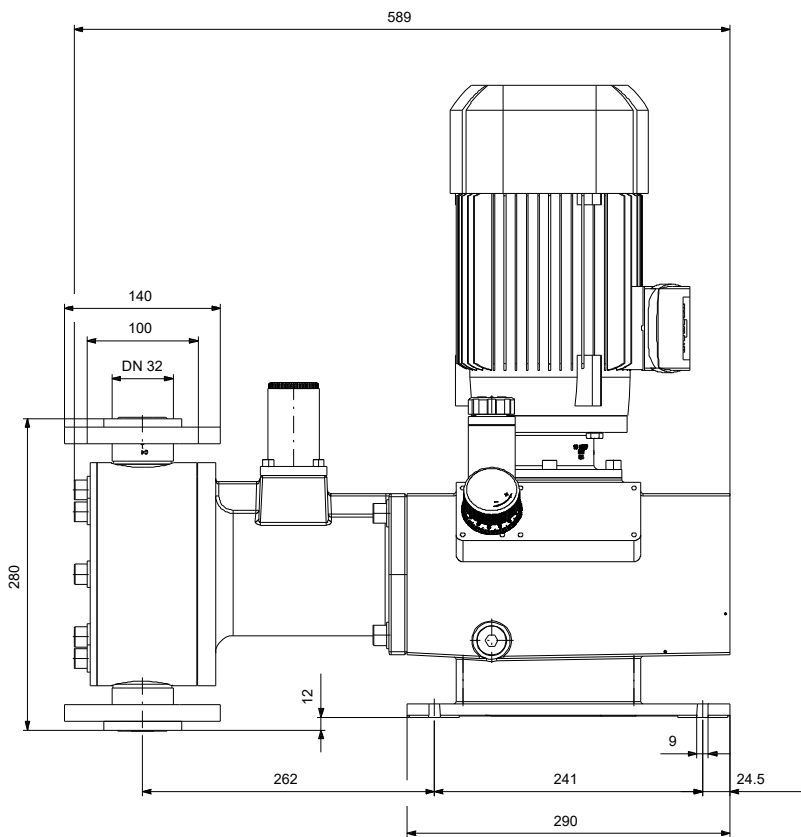
Kolbenmembranpumpen mit externem Motor oder Hydraulikantrieb

Hinweis! Abbildung kann vom Produkt abweichen.

| Servicebedingungen     | Pumpendaten                           | Motordaten                    |
|------------------------|---------------------------------------|-------------------------------|
| Fördermedium: Wasser   | Medientemperaturbereich: -10 .. 90 °C | Bemessungsspannung: 230/400 V |
| Temperatur: 20 °C      | Produktnummer: auf Anfr.              | Netzfrequenz: 50 Hz           |
| Relative Dichte: 1.000 |                                       | Schutzart: IP55               |



# Vorgabedaten



**Werkstoffe:**  
Pumpengehäuse: Aluminium

| Anz. | Beschreibung |
|------|--------------|
|------|--------------|

|   |   |
|---|---|
| 1 | <b>DMH 880-10 B-SS/V/SS-X-E1C1C1XEMAG</b> |
|---|---|



Hinweis! Abbildung kann vom Produkt abweichen.

Produktnr.: auf Anfr.

The pump of the DMH series is a versatile positive displacement diaphragm dosing pump.

The diaphragm is coupled hydraulically via a precise gear-eccenter-tapet-system to a high efficiency AC motor. The dosing capacity is adjusted by varying the stroke length at the stroke adjustment knob in the ratio 1 to 10.

The range is highly versatile, it covers a wide flow range and offers a variety of dosing head sizes, materials and accessories. Customers worldwide have enjoyed years of trouble-free operation from their DMH pumps.

The Grundfos DMH range is a series of extremely strong, robust pumps for applications requiring reliable dosing capability, such as process engineering.

The liquid end is composed of:

- Dosing head
- PTFE diaphragm
- Ball valves

Other features:

- Robust industrial pump with aluminium or cast iron enclosure
- Easy to install and operate design
- Long life PTFE diaphragm
- Optimum capacity and stroke frequency graduation
- Dosing flow variation  $\pm 1.5\%$  (FS), linearity  $\pm 2\%$  (FS)

Applies only to pumps with: ATEX certification

The dosing pump DMH 25x is certified according to the ATEX guideline RL 94/9/EC for non-electrical operating supplies.

The motor versions EEx e and EEx de defined by Grundfos are certified by the manufacturers according to ATEX guidelines for electrical operating supplies. The motor type plate is labelled according to ATEX.

The ATEX approved DMH pumps are available in a variety of configurations - some can be used for dosing combustible liquids.

Electronics features:

Applies only to pumps with control variant: AR

Etron Profi microprocessor electronics, direct attached to motor:

- Stroke frequency adjustable from 1 stroke/min to maximum stroke frequency
- Pulse control with multiplier and divisor
- Analogue signal control 0/4-20 mA
- Level control with input for two level signals.
- Pulse, analogue and remote on/off input
- Analogue output

| Anz. | Beschreibung   |
|------|--|
| 1    | <p>- Alarm relay output<br/>-Stroke output<br/>-Input for dosing controller and diaphragm monitoring sensor</p> <p>Applies only to pumps with control variant: D3; D6</p> <ul style="list-style-type: none"> <li>- Automatic adjustment of stroke length via direct drive control or mA-input signal</li> <li>- For further specifications please refer to servomotor</li> </ul> <p>Art der Steuerung:<br/>Type of connector: No plug<br/>Type of control variant: Standardausführung<br/>Frequency converter: Nicht für den Frequenzumrichterbetrieb vorbereitet</p> <p>Fördermedium:<br/>Fördermedium: Wasser<br/>Medientemperaturbereich: -10 .. 90 °C<br/>Medientemperatur während des Betriebs: 20 °C<br/>Dichte: 998.2 kg/m<sup>3</sup></p> <p>Technische Daten:<br/>Nominal flow rate at 50 Hz: 880 l/h<br/>Number of dosing heads: 1<br/>Zulassungen: CE,EAC,CNROHSEX<br/>Non return valve type, inlet pump 1: Standardausführung<br/>Non return valve type, outlet pump 1: Standardausführung<br/>Max. Viskosität: 50 mPas</p> <p>Werkstoffe:<br/>Pumpengehäuse: Aluminium<br/>Dosing head, pump 1: Stainless steel<br/>EN 1.4571<br/>Ventilkugel: Edelstahl<br/>EN 1.4401<br/>Ventilsitz: Edelstahl<br/>EN 1.4571<br/>Ventil-Dichtung: FKM<br/>Kautschuk</p> <p>Installation:<br/>Max operating pressure at 50 Hz: 10 bar<br/>Maximum permissible inlet pressure: 0.8 bar<br/>Anschlusstyp Eintritt: Welding<br/>Anschlusstyp Austritt: Welding<br/>Größe des Saugstutzens: 40<br/>Größe des Druckanschlusses: 40</p> <p>Elektrische Daten:<br/>Leistungsaufnahme P1: 1 kW<br/>Netzfrequenz: 50 Hz<br/>Maximale Frequenz: 50 Hz<br/>Bemessungsspannung: 3 x 230/400 V<br/>Schutzart (gemäß IEC 34-5): IP55<br/>Mit Kabel (ja/nein): nein<br/>Netzstecker: Ohne Stecker</p> |



Name des Unternehmens:

Angelegt von:

Telefon:

Datum:

17.01.2024

Projekt:

Referenznummer:

Kunde:

Kundennummer:

Kontakt:

| Anz. | Beschreibung  |
|------|---|
| 1    | Sonstiges:<br>Nettogewicht: 69 kg<br>Bruttogewicht: 77.7 kg<br>Versandvol.: 0.995 m <sup>3</sup><br>Diaphragm Leakage Detection: nein<br>Herkunftsland: DE<br>Zolltarif Nr.: 84135040 |



Name des Unternehmens:

Angelegt von:

Telefon:

Datum:

17.01.2024

Projekt:

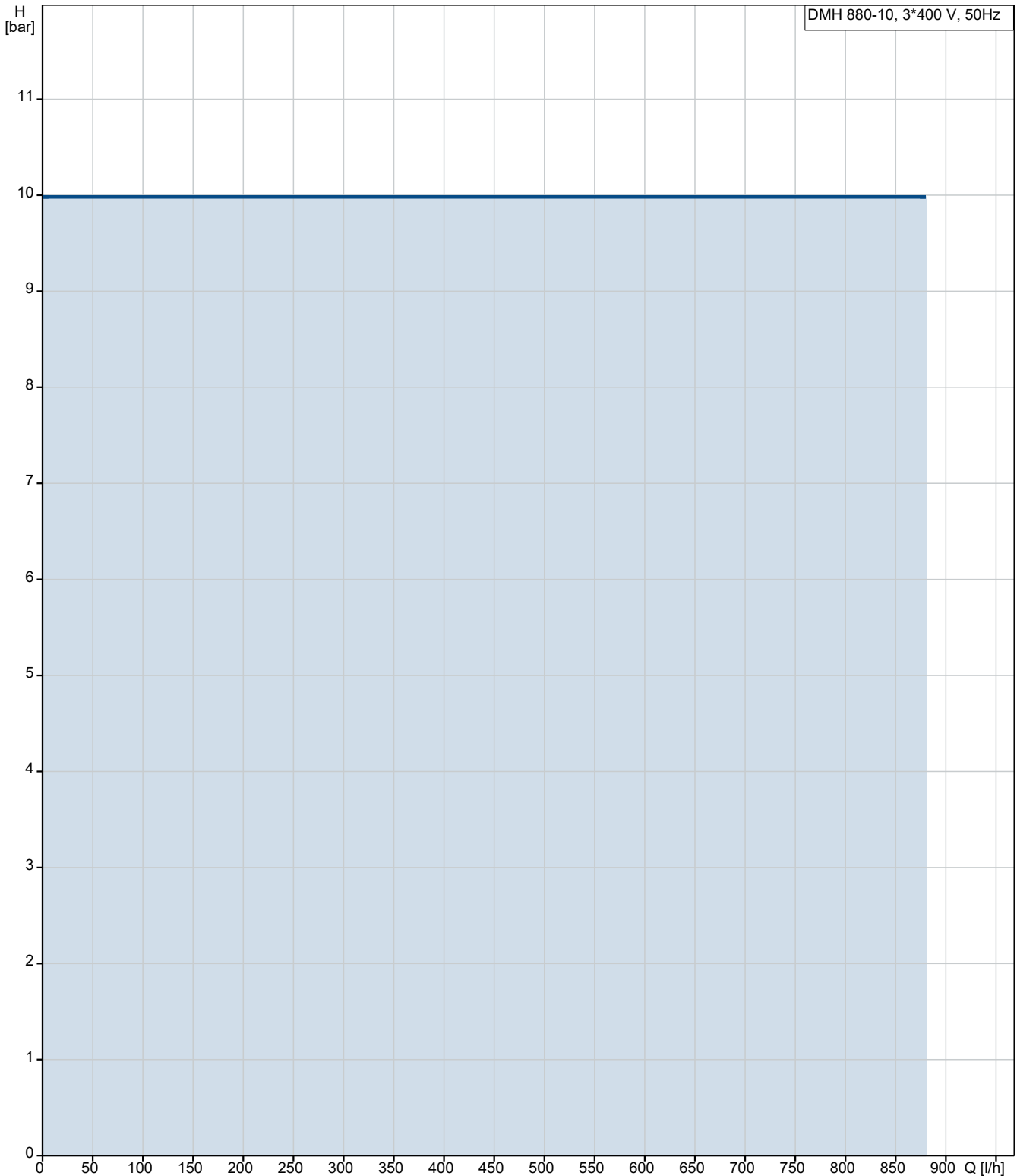
Referenznummer:

Kunde:

Kundennummer:

Kontakt:

## auf Anfr. DMH 880-10 B-SS/V/SS-X-E1C1C1XEMAG 50 Hz



Fördermedium = Wasser

Medientemperatur während des Betriebes = 20 °C

Dichte = 998.2 kg/m<sup>3</sup>

**Projekt:**

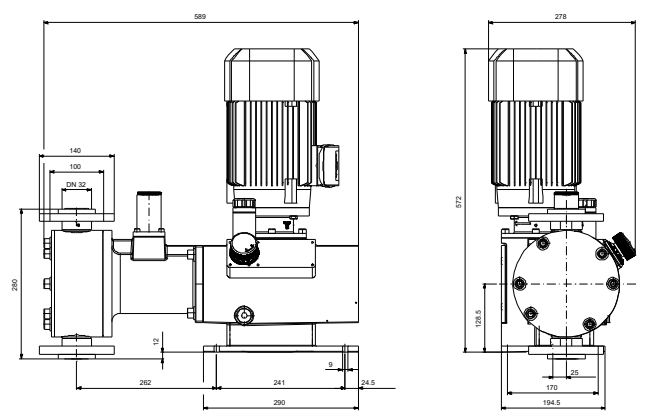
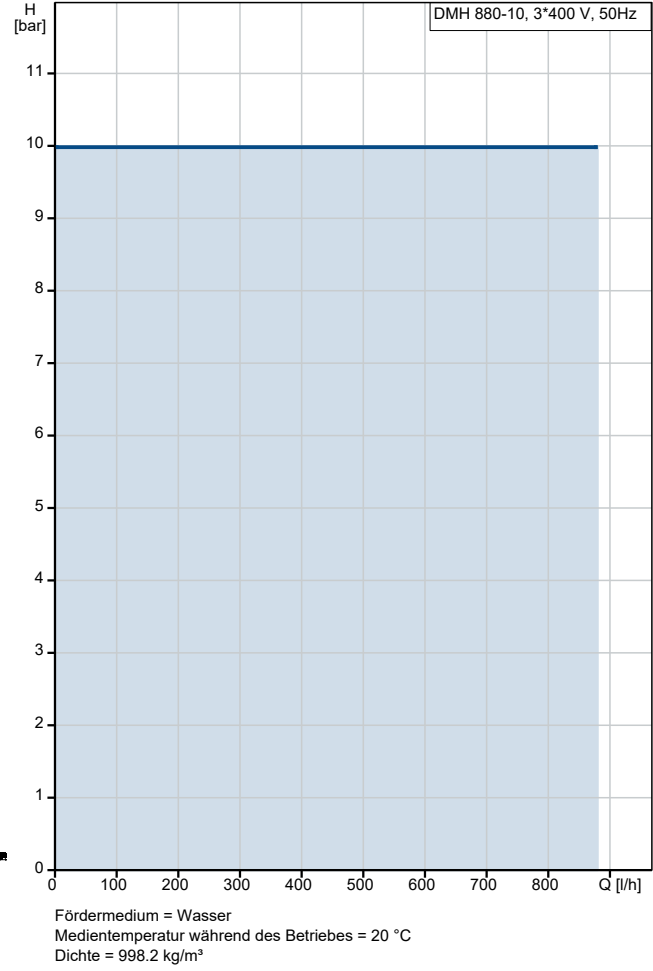
Referenznummer:

**Kunde:**

Kundennummer:

Kontakt:

| Beschreibung                           | Daten  |
|--|--|
| <b>Allgemeine Informationen:</b>       |  |
| Produktbezeichnung:                    | DMH 880-10<br>B-SS/V/SS-X-E1C1C1XEMAG              |
| Produktnummer:                         | auf Anfr.  |
| EAN-Nummer:                            | auf Anfr.  |
| <b>Technische Daten:</b>               |  |
| Nominal flow rate at 50 Hz:            | 880 l/h  |
| Number of dosing heads:                | 1  |
| Zulassungen:                           | CE,EAC,CNROHSEX                                    |
| Non return valve type, inlet pump 1:   | Standardausführung                                 |
| Non return valve type, outlet pump 1:  | Standardausführung                                 |
| Max. Viskosität:                       | 50 mPas  |
| <b>Werkstoffe:</b>                     |  |
| Pumpengehäuse:                         | Aluminium  |
| Dosing head, pump 1:                   | Stainless steel                                    |
| Dosing head, pump 1:                   | EN 1.4571  |
| Ventilkugel:                           | Edelstahl  |
| Ventilkugel:                           | EN 1.4401  |
| Ventilsitz:                            | Edelstahl  |
| Ventilsitz:                            | EN 1.4571  |
| Ventil-Dichtung:                       | FKM  |
| Ventil-Dichtung:                       | Kautschuk  |
| <b>Installation:</b>                   |  |
| Max operating pressure at 50 Hz:       | 10 bar   |
| Maximum permissible inlet pressure:    | 0.8 bar  |
| Anschlussstyp Eintritt:                | Welding  |
| Anschlussstyp Austritt:                | Welding  |
| Größe des Saugstutzens:                | 40   |
| Größe des Druckanschlusses:            | 40   |
| <b>Fördermedium:</b>                   |  |
| Fördermedium:                          | Wasser   |
| Medientemperaturbereich:               | -10 .. 90 °C                                       |
| Medientemperatur während des Betriebs: | 20 °C  |
| Dichte:                                | 998.2 kg/m <sup>3</sup>                            |
| <b>Elektrische Daten:</b>              |  |
| Leistungsaufnahme P1:                  | 1 kW   |
| Netzfrequenz:                          | 50 Hz  |
| Maximale Frequenz:                     | 50 Hz  |
| Bemessungsspannung:                    | 3 x 230/400 V                                      |
| Schutzart (gemäß IEC 34-5):            | IP55   |
| Mit Kabel (ja/nein):                   | nein   |
| Netzstecker:                           | Ohne Stecker                                       |
| <b>Art der Steuerung:</b>              |  |
| Type of connector:                     | No plug  |
| Type of control variant:               | Standardausführung                                 |
| Frequenzumrichter:                     | Nicht für den Frequenzumrichterbetrieb vorbereitet |
| <b>Sonstiges:</b>                      |  |
| Nettogewicht:                          | 69 kg  |
| Bruttogewicht:                         | 77.7 kg  |





Name des Unternehmens:

Angelegt von:

Telefon:

Datum:

17.01.2024

Projekt:

Referenznummer:

Kunde:

Kundennummer:

Kontakt:

| Beschreibung                 | Daten                |
|------------------------------|----------------------|
| Versandvol.:                 | 0.995 m <sup>3</sup> |
| Diaphragm Leakage Detection: | nein                 |
| Herkunftsland:               | DE                   |
| Zolltarif Nr.:               | 84135040             |

## auf Anfr. DMH 880-10 B-SS/V/SS-X-E1C1C1XEMAG 50 Hz

