

Vorgabedaten

PROJEKT:	UNIT TAG:	MENGE:
ANSPRECHPARTNER: _____	SERVICELEISTUNG:	DATUM: _____
INGENIEUR/TECHNIKER:	VORGEGEBEN VON:	DATUM:
AUFTRAGNEHMER:	BESTELLNUMMER:	DATUM:

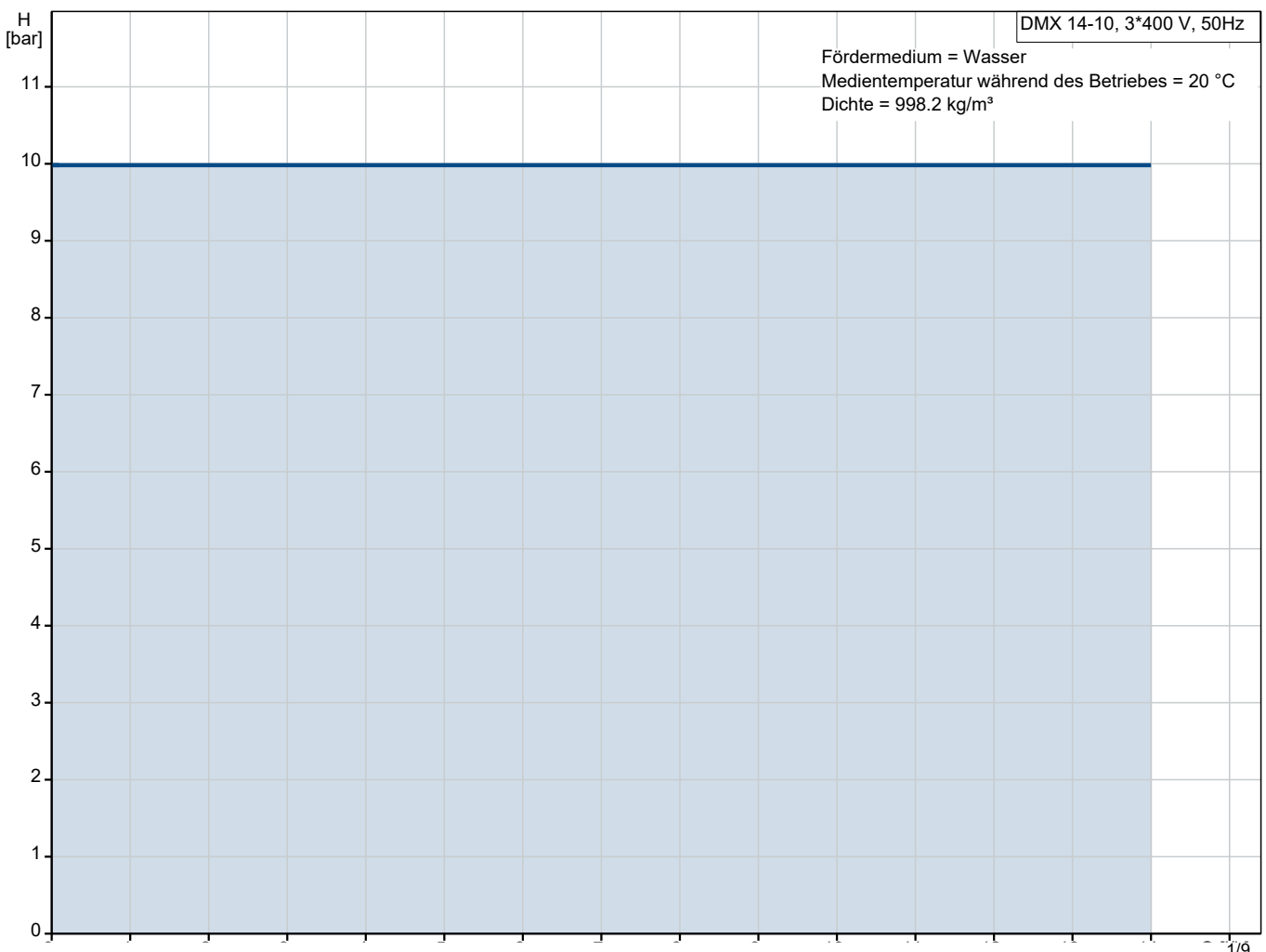


DMX 14-10 B-PV/T/C-X-E1U2U2XEMNG

Membran-Dosierpumpen mit externem Asynchronmotor

Hinweis! Abbildung kann vom Produkt abweichen.

Servicebedingungen	Pumpendaten	Motordaten
Fördermedium: Wasser	Medientemperaturbereich: -10 .. 60 °C	Bemessungsspannung: 230/400 V
Temperatur: 20 °C	Produktnummer: auf Anfr.	Netzfrequenz: 50 Hz
Relative Dichte: 1.000		Schutzart: IP65



Vorgabedaten



Werkstoffe:

Pumpengehäuse: Thermoplast

Anz.	Beschreibung
------	--------------

1	DMX 14-10 B-PV/T/C-X-E1U2U2XEMNG
---	---



Hinweis! Abbildung kann vom Produkt abweichen.

Produktnr.: auf Anfr.

Die Pumpe DMX221 der Baureihe DMX ist eine vielseitig einsetzbare, als Verdrängerpumpe ausgeführte Membrandosierpumpe. Die Membran ist mechanisch über ein hochpräzises Exzenter-Stößel-Getriebe mit dem hocheffizienten Wechselstrommotor verbunden. Die Anpassung der Dosiermenge erfolgt durch eine Hublängenänderung, die am Hublängenverstellknopf im Verhältnis 1:10 eingestellt werden kann.

Die medienberührte Seite umfasst folgende Bauteile:

- Dosierkopf
- PTFE-beschichtete Membran
- Doppelkugelventile bis 50 l/h und Einfachkugelventil ab 60 l/h

Weitere Produkteigenschaften:

- Robuste Industriepumpe mit chemisch beständigem Kunststoffgehäuse
- Einfach zu installieren und zu bedienen
- Langlebige, PTFE-beschichtete Membran
- Optimale Abstufung der Dosiermenge und Hubfrequenz
- Dosiermengenabweichung $< \pm 1,5 \%$, Linearabweichung $> \pm 4 \%$

Elektronische Eigenschaften:

Gilt nur für Pumpen mit der Steuervariante AR

Etron Profi Mikroprozessorelektronik, direkt am Motor angebaut:

- Hubfrequenz einstellbar von 1 Hub/min bis zur maximalen Hubfrequenz
- Impulssteuerung mit Multiplikator und Divisor
- Steuerung über Analogeingang 0/4-20 mA
- Niveausteuern über Eingang für zwei Niveausignale
- Impulseingang, Analogeingang und Eingang für extern EIN/AUS
- Analogausgang
- Alarmrelaisausgang
- Ausgang für Hubanzahl
- Eingang für Dosierregler und Membranüberwachungssensor

Gilt nur für Pumpen mit der Steuervariante AT0

- Automatische Anpassung der Hublänge über eine direkte Antriebsregelung oder ein mA-Eingangssignal
- Blockiergeschützter Synchronmotor mit Rückmeldepotentiometer
- 2 Endschalter
- Bei zusätzlichen Anforderungen Ausführung mit Servomotor wählen

Art der Steuerung:

Type of connector: No plug

Type of control variant: Standardausführung

Frequency converter: Nicht für den Frequenzumrichterbetrieb vorbereitet

Fördermedium:

Projekt:
Referenznummer:
Kunde:
Kundennummer:
Kontakt:

Anz.	Beschreibung
1	<p>Fördermedium: Wasser</p> <p>Medientemperaturbereich: -10 .. 60 °C</p> <p>Medientemperatur während des Betriebs: 20 °C</p> <p>Dichte: 998.2 kg/m³</p> <p>Technische Daten:</p> <p>Nominal flow rate at 50 Hz: 14 l/h</p> <p>Number of dosing heads: 1</p> <p>Zulassungen: CE,EAC,CNROHSEX</p> <p>Non return valve type, inlet pump 1: Standardausführung</p> <p>Non return valve type, outlet pump 1: Standardausführung</p> <p>Max. Viskosität: 400 mPas</p> <p>Werkstoffe:</p> <p>Pumpengehäuse: Thermoplast</p> <p>Dosing head, pump 1: Plastic PVDF</p> <p>Ventilkugel: Keramik Al2O3</p> <p>Ventilsitz: Verbundwerkstoff PTFE</p> <p>Ventil-Dichtung: PTFE Verbundwerkstoff</p> <p>Installation:</p> <p>Max operating pressure at 50 Hz: 10 bar</p> <p>Maximum permissible inlet pressure: 0 bar</p> <p>Anschlussstyp Eintritt: Connection pack</p> <p>Anschlussstyp Austritt: Connection pack</p> <p>Größe des Saugstutzens: 4/6, 6/9, 6/12, 9/12</p> <p>Größe des Druckanschlusses: 4/6, 6/9, 6/12, 9/12</p> <p>Elektrische Daten:</p> <p>Leistungsaufnahme P1: 0.09 kW</p> <p>Netzfrequenz: 50 Hz</p> <p>Maximale Frequenz: 50 Hz</p> <p>Bemessungsspannung: 3 x 230/400 V</p> <p>Schutzart (gemäß IEC 34-5): IP65</p> <p>Mit Kabel (ja/nein): nein</p> <p>Netzstecker: Ohne Stecker</p> <p>Sonstiges:</p> <p>Nettogewicht: 7 kg</p> <p>Bruttogewicht: 9.55 kg</p> <p>Versandvol.: 0.04 m³</p> <p>Diaphragm Leakage Detection: nein</p>



Name des Unternehmens:

Angelegt von:

Telefon:

Datum:

16.01.2024

Projekt:

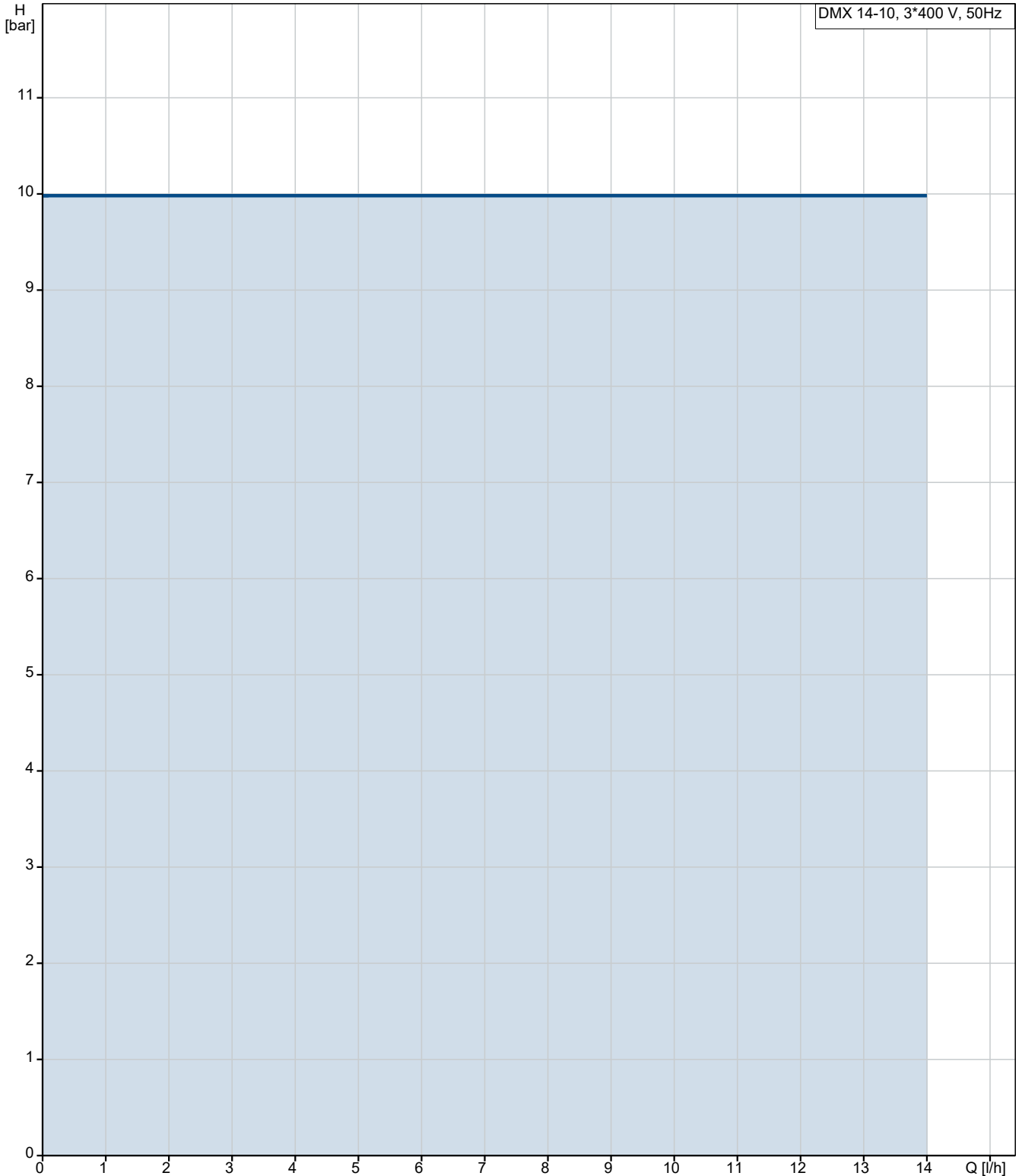
Referenznummer:

Kunde:

Kundennummer:

Kontakt:

auf Anfr. DMX 14-10 B-PV/T/C-X-E1U2U2XEMNG 50 Hz



Fördermedium = Wasser

Medientemperatur während des Betriebes = 20 °C

Dichte = 998.2 kg/m³

Projekt:

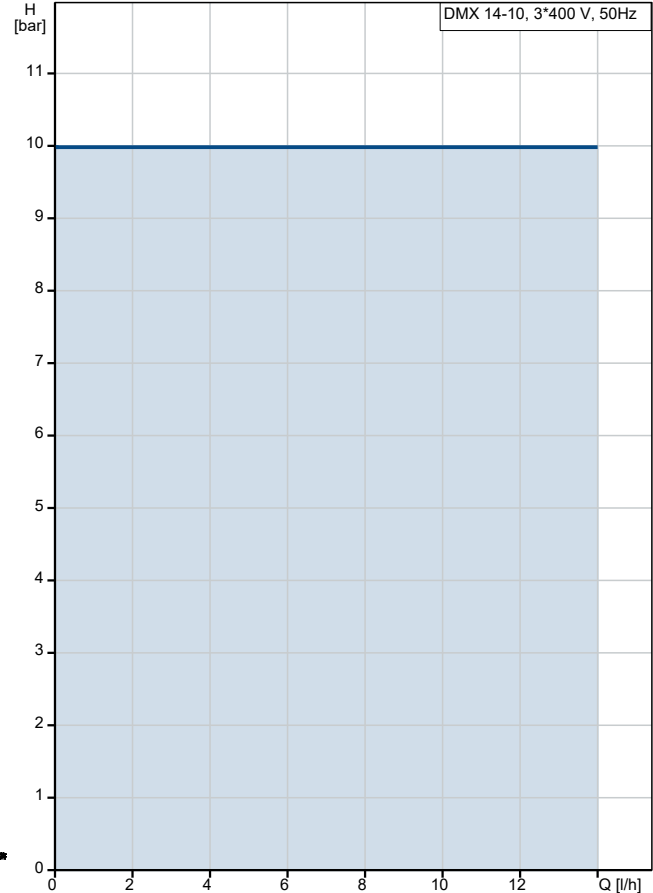
Referenznummer:

Kunde:

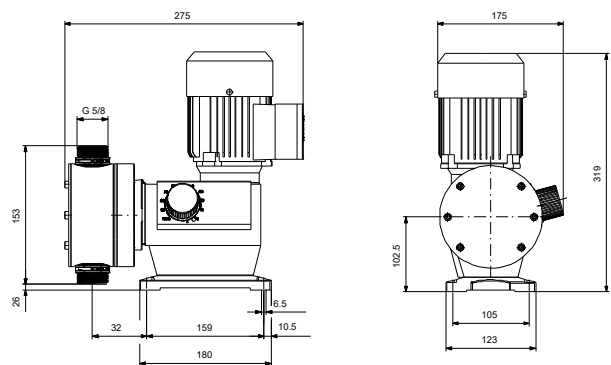
Kundennummer:

Kontakt:

Beschreibung	Daten
Allgemeine Informationen:	
Produktbezeichnung:	DMX 14-10 B-PV/T/C-X-E1U2U2XEMNG
Produktnummer:	auf Anfr.
EAN-Nummer:	auf Anfr.
Technische Daten:	
Nominal flow rate at 50 Hz:	14 l/h
Number of dosing heads:	1
Zulassungen:	CE,EAC,CNROHSEX
Non return valve type, inlet pump 1:	Standardausführung
Non return valve type, outlet pump 1:	Standardausführung
Max. Viskosität:	400 mPas
Werkstoffe:	
Pumpengehäuse:	Thermoplast
Dosing head, pump 1:	Plastic
Dosing head, pump 1:	PVDF
Ventilkugel:	Keramik
Ventilkugel:	Al2O3
Ventilsitz:	Verbundwerkstoff
Ventilsitz:	PTFE
Ventil-Dichtung:	PTFE
Ventil-Dichtung:	Verbundwerkstoff
Installation:	
Max operating pressure at 50 Hz:	10 bar
Maximum permissible inlet pressure:	0 bar
Anschlussstyp Eintritt:	Connection pack
Anschlussstyp Austritt:	Connection pack
Größe des Saugstutzens:	4/6, 6/9, 6/12, 9/12
Größe des Druckanschlusses:	4/6, 6/9, 6/12, 9/12
Fördermedium:	
Fördermedium:	Wasser
Medientemperaturbereich:	-10 .. 60 °C
Medientemperatur während des Betriebs:	20 °C
Dichte:	998.2 kg/m ³
Elektrische Daten:	
Leistungsaufnahme P1:	0.09 kW
Netzfrequenz:	50 Hz
Maximale Frequenz:	50 Hz
Bemessungsspannung:	3 x 230/400 V
Schutzart (gemäß IEC 34-5):	IP65
Mit Kabel (ja/nein):	nein
Netzstecker:	Ohne Stecker
Art der Steuerung:	
Type of connector:	No plug
Type of control variant:	Standardausführung
Frequenzumrichter:	Nicht für den Frequenzumrichterbetrieb vorbereitet
Sonstiges:	
Nettogewicht:	7 kg
Bruttogewicht:	9.55 kg



Fördermedium = Wasser
 Medientemperatur während des Betriebes = 20 °C
 Dichte = 998.2 kg/m³





Name des Unternehmens:

Angelegt von:

Telefon:

Datum:

16.01.2024

Projekt:

Referenznummer:

Kunde:

Kundennummer:

Kontakt:

Beschreibung	Daten
Versandvol.:	0.04 m ³
Diaphragm Leakage Detection:	nein

auf Anfr. DMX 14-10 B-PV/T/C-X-E1U2U2XEMNG 50 Hz

