

Vorgabedaten

PROJEKT:	UNIT TAG:	MENGE:
ANSPRECHPARTNER: _____	SERVICELEISTUNG:	DATUM: _____
INGENIEUR/TECHNIKER:	VORGEGEBEN VON:	DATUM:
AUFTRAGNEHMER:	GENEHMIGT VON:	DATUM:
	BESTELLNUMMER:	DATUM:

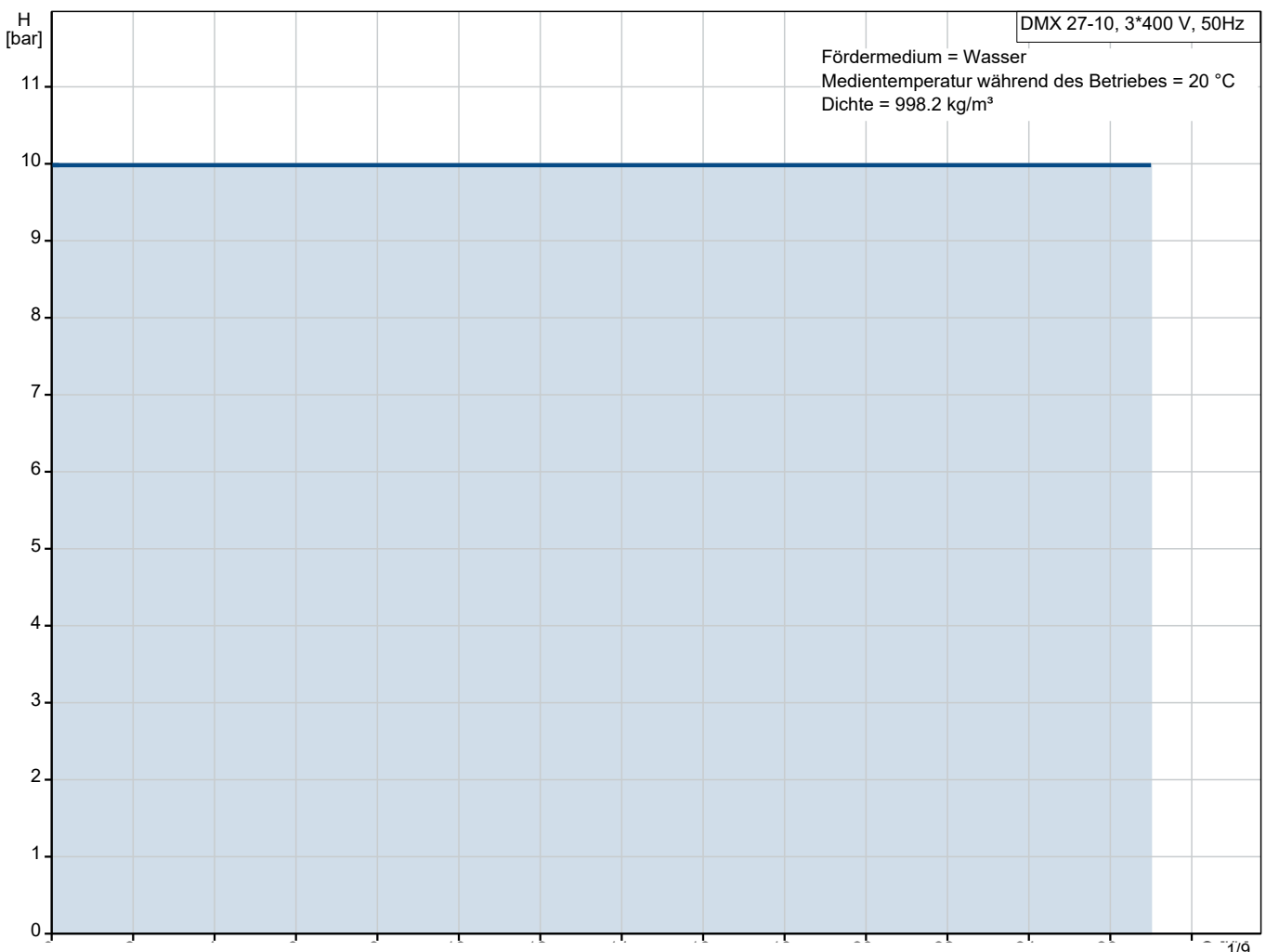


DMX 27-10 B-PV/T/C-X-E1U2U2XEMNG

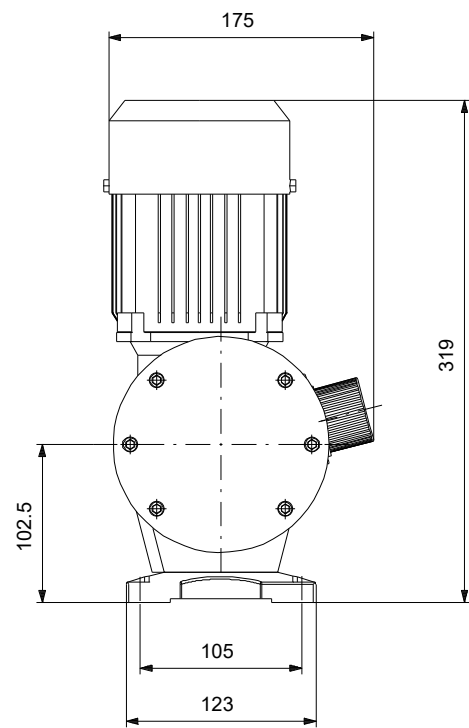
Membran-Dosierpumpen mit externem Asynchronmotor

Hinweis! Abbildung kann vom Produkt abweichen.

Servicebedingungen	Pumpendaten	Motordaten
Fördermedium: Wasser	Medientemperaturbereich: -10 .. 60 °C	Bemessungsspannung: 230/400 V
Temperatur: 20 °C	Produktnummer: auf Anfr.	Netzfrequenz: 50 Hz
Relative Dichte: 1.000		Schutzart: IP65




Vorgabedaten



Werkstoffe:

Pumpengehäuse: Thermoplast

Anz.	Beschreibung
1	<p data-bbox="199 448 654 481">DMX 27-10 B-PV/T/C-X-E1U2U2XEMNG</p> <div data-bbox="279 504 510 795" style="text-align: center;">  </div> <p data-bbox="590 795 1053 817" style="text-align: center;">Hinweis! Abbildung kann vom Produkt abweichen.</p> <p data-bbox="199 828 438 851">Produktnr.: auf Anfr.</p> <p data-bbox="199 884 1396 985">Die Pumpe DMX221 der Baureihe DMX ist eine vielseitig einsetzbare, als Verdrängerpumpe ausgeführte Membrandosierpumpe. Die Membran ist mechanisch über ein hochpräzises Exzenter-Stößel-Getriebe mit dem hocheffizienten Wechselstrommotor verbunden. Die Anpassung der Dosiermenge erfolgt durch eine Hublängenänderung, die am Hublängenverstellknopf im Verhältnis 1:10 eingestellt werden kann.</p> <p data-bbox="199 996 774 1019">Die medienberührte Seite umfasst folgende Bauteile:</p> <ul data-bbox="239 1030 941 1120" style="list-style-type: none"> - Dosierkopf - PTFE-beschichtete Membran - Doppelkugelventile bis 50 l/h und Einfachkugelventil ab 60 l/h <p data-bbox="199 1153 542 1176">Weitere Produkteigenschaften:</p> <ul data-bbox="239 1187 1045 1332" style="list-style-type: none"> - Robuste Industriepumpe mit chemisch beständigem Kunststoffgehäuse - Einfach zu installieren und zu bedienen - Langlebige, PTFE-beschichtete Membran - Optimale Abstufung der Dosiermenge und Hubfrequenz - Dosiermengenabweichung <math>< \pm 1,5 \%</math>, Linearabweichung >math>> \pm 4 \%</math> <p data-bbox="199 1355 518 1377">Elektronische Eigenschaften:</p> <p data-bbox="199 1388 702 1411">Gilt nur für Pumpen mit der Steuervariante AR</p> <p data-bbox="199 1422 893 1444">Etron Profi Mikroprozessorelektronik, direkt am Motor angebaut:</p> <ul data-bbox="239 1456 1045 1713" style="list-style-type: none"> - Hubfrequenz einstellbar von 1 Hub/min bis zur maximalen Hubfrequenz - Impulssteuerung mit Multiplikator und Divisor - Steuerung über Analogeingang 0/4-20 mA - Niveausteuerung über Eingang für zwei Niveausignale - Impulseingang, Analogeingang und Eingang für extern EIN/AUS - Analogausgang - Alarmrelaisausgang - Ausgang für Hubanzahl - Eingang für Dosierregler und Membranüberwachungssensor <p data-bbox="199 1747 710 1769">Gilt nur für Pumpen mit der Steuervariante AT0</p> <ul data-bbox="239 1780 1396 1892" style="list-style-type: none"> - Automatische Anpassung der Hublänge über eine direkte Antriebsregelung oder ein mA-Eingangssignal - Blockiergeschützter Synchronmotor mit Rückmeldepotentiometer - 2 Endschalter - Bei zusätzlichen Anforderungen Ausführung mit Servomotor wählen <p data-bbox="199 1926 406 1948">Art der Steuerung:</p> <p data-bbox="199 1960 654 1982">Type of connector: No plug</p> <p data-bbox="199 1993 790 2016">Type of control variant: Standardausführung</p> <p data-bbox="199 2027 1109 2049">Frequency converter: Nicht für den Frequenzumrichterbetrieb vorbereitet</p> <p data-bbox="199 2083 375 2105">Fördermedium:</p>



Name des Unternehmens:

Angelegt von:

Telefon:

Datum:

16.01.2024

Projekt:

Referenznummer:

Kunde:

Kundennummer:

Kontakt:

Anz.	Beschreibung
1	<p>Fördermedium: Wasser Medientemperaturbereich: -10 .. 60 °C Medientemperatur während des Betriebs: 20 °C Dichte: 998.2 kg/m³</p> <p>Technische Daten: Nominal flow rate at 50 Hz: 27 l/h Number of dosing heads: 1 Zulassungen: CE,EAC,CNROHSEX Non return valve type, inlet pump 1: Standardausführung Non return valve type, outlet pump 1: Standardausführung Max. Viskosität: 200 mPas</p> <p>Werkstoffe: Pumpengehäuse: Thermoplast Dosing head, pump 1: Plastic PVDF Ventilkugel: Keramik Al₂O₃ Ventilsitz: Verbundwerkstoff PTFE Ventil-Dichtung: PTFE Verbundwerkstoff</p> <p>Installation: Max operating pressure at 50 Hz: 10 bar Maximum permissible inlet pressure: 0 bar Anschlussstyp Eintritt: Connection pack Anschlussstyp Austritt: Connection pack Größe des Saugstutzens: 4/6, 6/9, 6/12, 9/12 Größe des Druckanschlusses: 4/6, 6/9, 6/12, 9/12</p> <p>Elektrische Daten: Leistungsaufnahme P1: 0.09 kW Netzfrequenz: 50 Hz Maximale Frequenz: 50 Hz Bemessungsspannung: 3 x 230/400 V Schutzart (gemäß IEC 34-5): IP65 Mit Kabel (ja/nein): nein Netzstecker: Ohne Stecker</p> <p>Sonstiges: Nettogewicht: 7 kg Bruttogewicht: 9.55 kg Versandvol.: 0.04 m³ Diaphragm Leakage Detection: nein Herkunftsland: DE Zolltarif Nr.: 84135040</p>



Name des Unternehmens:

Angelegt von:

Telefon:

Datum:

16.01.2024

Projekt:

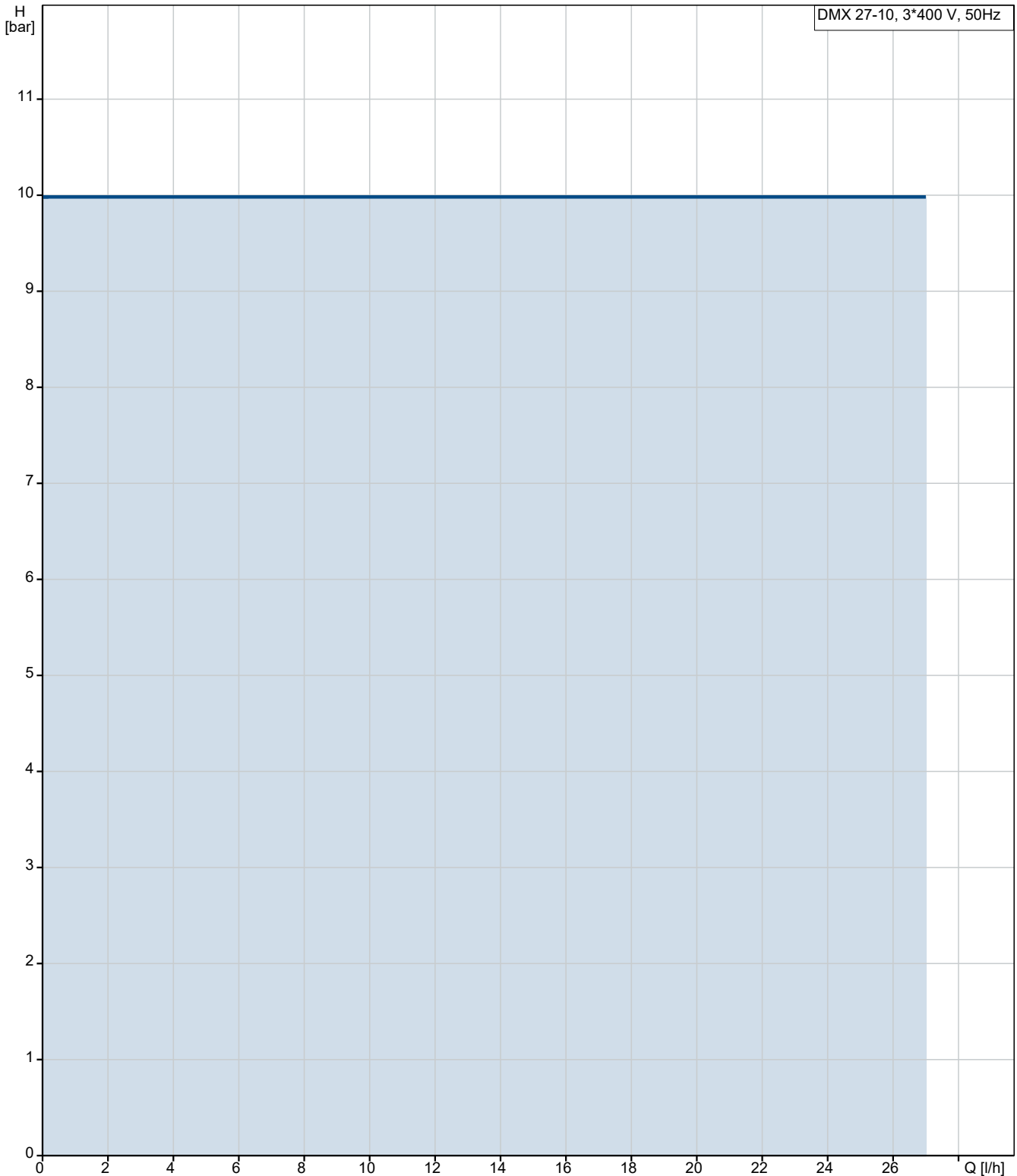
Referenznummer:

Kunde:

Kundennummer:

Kontakt:

auf Anfr. DMX 27-10 B-PV/T/C-X-E1U2U2XEMNG 50 Hz



Fördermedium = Wasser

Medientemperatur während des Betriebes = 20 °C

Dichte = 998.2 kg/m³

Projekt:

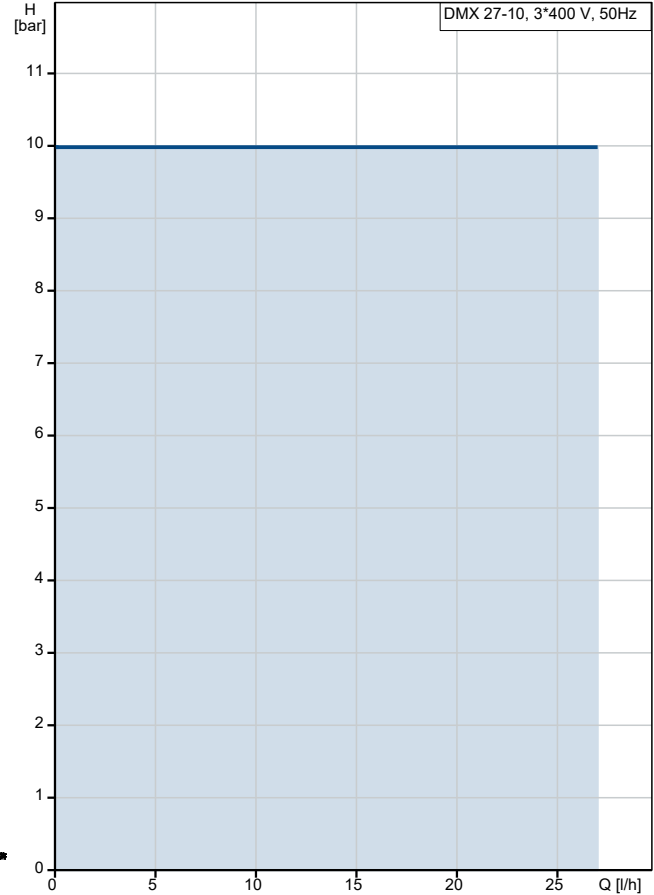
Referenznummer:

Kunde:

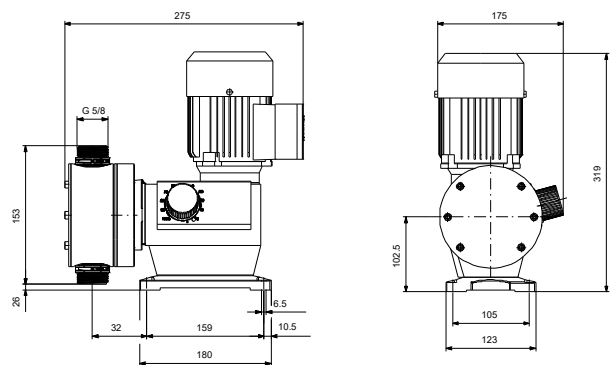
Kundennummer:

Kontakt:

Beschreibung	Daten
Allgemeine Informationen:	
Produktbezeichnung:	DMX 27-10 B-PV/T/C-X-E1U2U2XEMNG
Produktnummer:	auf Anfr.
EAN-Nummer:	auf Anfr.
Technische Daten:	
Nominal flow rate at 50 Hz:	27 l/h
Number of dosing heads:	1
Zulassungen:	CE,EAC,CNROHSEX
Non return valve type, inlet pump 1:	Standardausführung
Non return valve type, outlet pump 1:	Standardausführung
Max. Viskosität:	200 mPas
Werkstoffe:	
Pumpengehäuse:	Thermoplast
Dosing head, pump 1:	Plastic
Dosing head, pump 1:	PVDF
Ventilkugel:	Keramik
Ventilkugel:	Al2O3
Ventilsitz:	Verbundwerkstoff
Ventilsitz:	PTFE
Ventil-Dichtung:	PTFE
Ventil-Dichtung:	Verbundwerkstoff
Installation:	
Max operating pressure at 50 Hz:	10 bar
Maximum permissible inlet pressure:	0 bar
Anschlussstyp Eintritt:	Connection pack
Anschlussstyp Austritt:	Connection pack
Größe des Saugstutzens:	4/6, 6/9, 6/12, 9/12
Größe des Druckanschlusses:	4/6, 6/9, 6/12, 9/12
Fördermedium:	
Fördermedium:	Wasser
Medientemperaturbereich:	-10 .. 60 °C
Medientemperatur während des Betriebs:	20 °C
Dichte:	998.2 kg/m ³
Elektrische Daten:	
Leistungsaufnahme P1:	0.09 kW
Netzfrequenz:	50 Hz
Maximale Frequenz:	50 Hz
Bemessungsspannung:	3 x 230/400 V
Schutzart (gemäß IEC 34-5):	IP65
Mit Kabel (ja/nein):	nein
Netzstecker:	Ohne Stecker
Art der Steuerung:	
Type of connector:	No plug
Type of control variant:	Standardausführung
Frequenzumrichter:	Nicht für den Frequenzumrichterbetrieb vorbereitet
Sonstiges:	
Nettogewicht:	7 kg
Bruttogewicht:	9.55 kg



Fördermedium = Wasser
Medientemperatur während des Betriebes = 20 °C
Dichte = 998.2 kg/m³





Name des Unternehmens:

Angelegt von:

Telefon:

Datum:

16.01.2024

Projekt:

Referenznummer:

Kunde:

Kundennummer:

Kontakt:

Beschreibung	Daten
Versandvol.:	0.04 m ³
Diaphragm Leakage Detection:	nein
Herkunftsland:	DE
Zolltarif Nr.:	84135040

auf Anfr. DMX 27-10 B-PV/T/C-X-E1U2U2XEMNG 50 Hz



