

Vorgabedaten

PROJEKT:	UNIT TAG:	MENGE:
ANSPRECHPARTNER: _____	SERVICELEISTUNG:	DATUM: _____
INGENIEUR/TECHNIKER:	VORGEGEBEN VON:	DATUM:
AUFTRAGNEHMER:	BESTELLNUMMER:	DATUM:

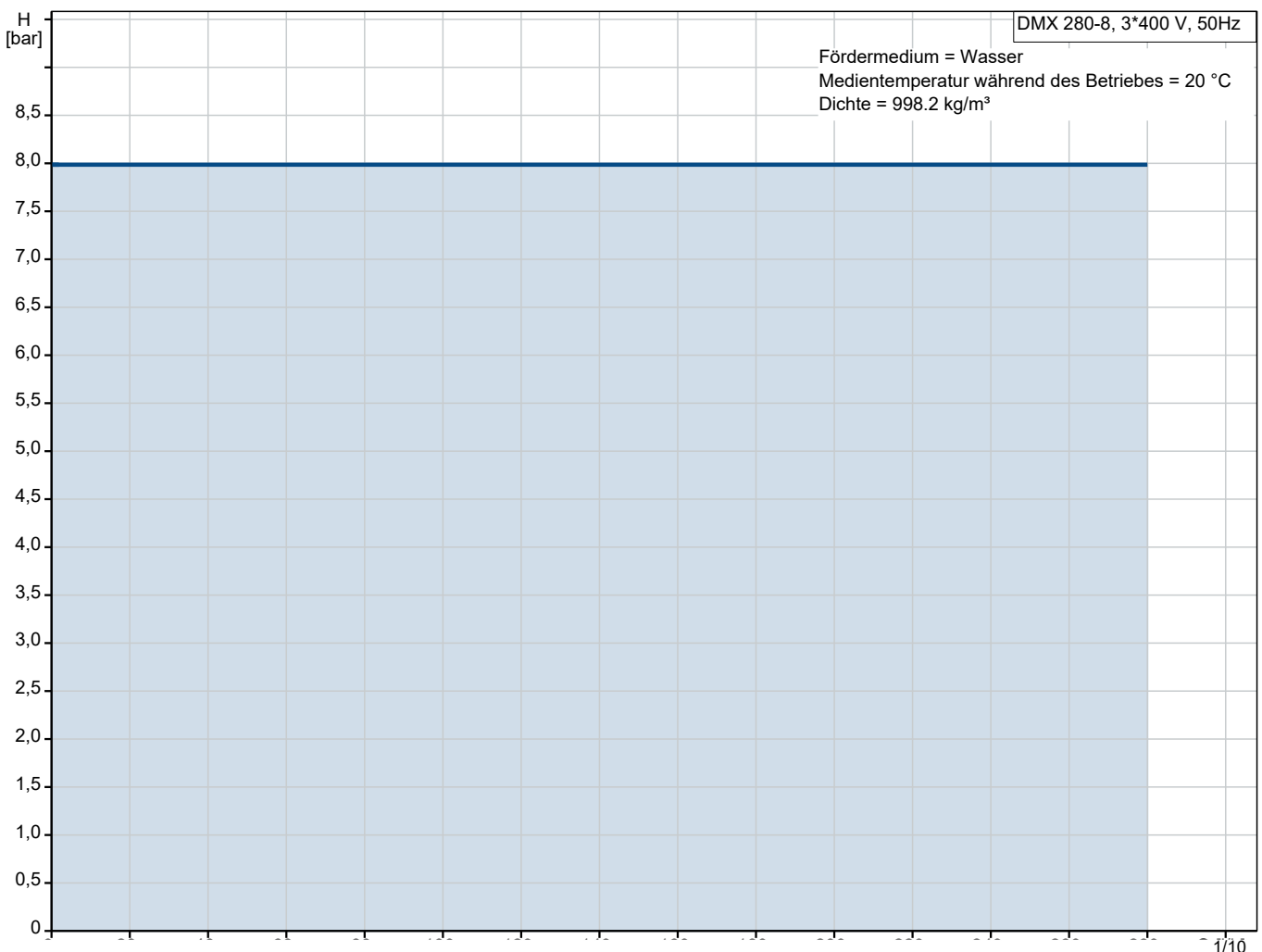


DMX 280-8 B-PV/T/C-X-E1U3U3XEMAG

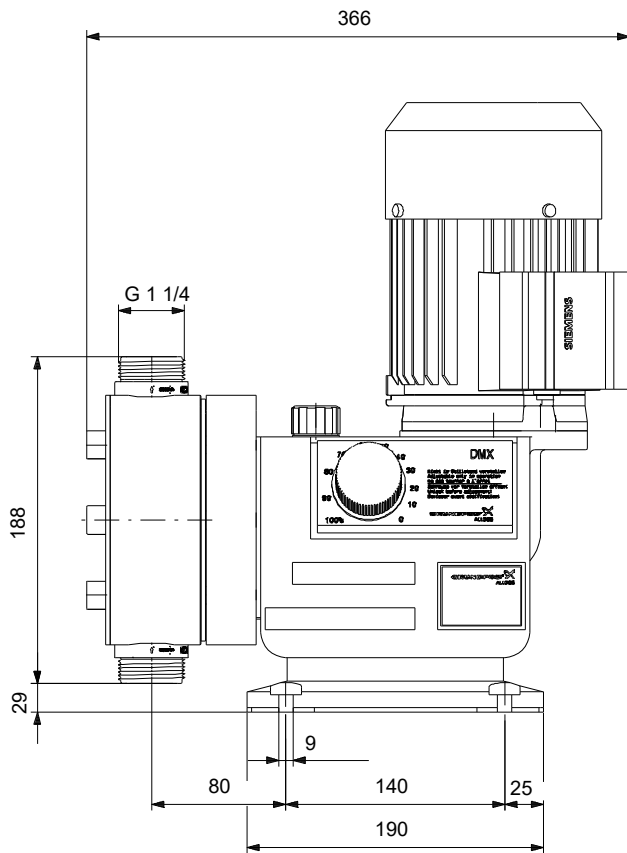
Membran-Dosierpumpen mit externem Asynchronmotor

Hinweis! Abbildung kann vom Produkt abweichen.

Servicebedingungen	Pumpendaten	Motordaten
Fördermedium: Wasser	Medientemperaturbereich: -10 .. 60 °C	Bemessungsspannung: 230/400 V
Temperatur: 20 °C	Produktnummer: auf Anfr.	Netzfrequenz: 50 Hz
Relative Dichte: 1.000		Schutzart: IP65



Vorgabedaten



Werkstoffe:
Pumpengehäuse: Aluminium

Anz.	Beschreibung
------	--------------

1	DMX 280-8 B-PV/T/C-X-E1U3U3XEMAG
---	---



Hinweis! Abbildung kann vom Produkt abweichen.

Produktnr.: auf Anfr.

Die Pumpe aus der DMX-Baureihe ist eine vielseitig einsetzbare, als Verdrängerpumpe ausgeführte Membrandosierpumpe. Die Membran ist mechanisch über ein hochpräzises Exzenter-Stößel-Getriebe mit dem hocheffizienten Wechselstrommotor verbunden. Die Anpassung der Dosiermenge erfolgt durch eine Hublängenänderung, die am Hublängenverstellknopf im Verhältnis 1:10 eingestellt werden kann.

Die medienberührte Seite umfasst folgende Bauteile:

- Dosierkopf
- PTFE-beschichtete Membran
- Einfachkugelventile

Weitere Produkteigenschaften:

- Robuste Industripumpe mit Aluminiumgehäuse
- Einfach zu installieren und zu bedienen
- Langlebige, PTFE-beschichtete Membran
- Optimale Abstufung der Dosiermenge und Hubfrequenz
- Dosiermengenabweichung $< \pm 1,5 \%$, Linearabweichung $> \pm 4 \%$

Gilt nur für Pumpen mit ATEX-Zulassung:

Die Dosierpumpe DMX 226 ist gemäß ATEX-Richtlinie 94/9/EG für den Betrieb in explosionsgefährdeter Atmosphäre zugelassen. Für die Pumpen selbst gelten die Anforderungen für nichtelektrische Betriebsmittel. Die Motoren der Ausführung

EEx-e und EEx-d sind vom Hersteller (Grundfos/Aldos) gemäß der ATEX-Richtlinien, die für elektrische Betriebsmittel gelten, zertifiziert. Die Angaben auf dem Motortypenschild entsprechen den ATEX-Normen.

Elektronische Eigenschaften:

Gilt nur für Pumpen mit der Steuervariante AR

Etron Profi Mikroprozessorelektronik, direkt am Motor angebaut:

- Hubfrequenz einstellbar von 1 Hub/min bis zur maximalen Hubfrequenz
- Impulssteuerung mit Multiplikator und Divisor
- Steuerung über Analogeingang 0/4-20 mA
- Niveausteuern über Eingang für zwei Niveausignale
- Impulseingang, Analogeingang und Eingang für extern EIN/AUS
- Analogausgang
- Alarmrelaisausgang
- Ausgang für Hubanzahl
- Eingang für Dosierregler und Membranüberwachungssensor

Gilt nur für Pumpen mit der Steuervariante AT0

- Automatische Anpassung der Hublänge über eine direkte Antriebsregelung oder ein mA-Eingangssignal
- Blockiergeschützter Synchronmotor mit Rückmeldepotentiometer
- 2 Endschalter

Anz.	Beschreibung
1	<p data-bbox="245 450 1007 481">- Bei zusätzlichen Anforderungen Ausführung mit Servomotor wählen</p> <p data-bbox="204 510 405 542">Art der Steuerung:</p> <p data-bbox="204 542 655 573">Type of connector: No plug</p> <p data-bbox="204 573 791 604">Type of control variant: Standardausführung</p> <p data-bbox="204 604 1112 636">Frequency converter: Nicht für den Frequenzumrichterbetrieb vorbereitet</p> <p data-bbox="204 665 373 696">Fördermedium:</p> <p data-bbox="204 696 655 728">Fördermedium: Wasser</p> <p data-bbox="204 728 695 759">Medientemperaturbereich: -10 .. 60 °C</p> <p data-bbox="204 759 743 790">Medientemperatur während des Betriebs: 20 °C</p> <p data-bbox="204 790 700 822">Dichte: 998.2 kg/m³</p> <p data-bbox="204 851 405 882">Technische Daten:</p> <p data-bbox="204 882 644 913">Nominal flow rate at 50 Hz: 280 l/h</p> <p data-bbox="204 913 580 945">Number of dosing heads: 1</p> <p data-bbox="204 945 804 976">Zulassungen: CE,EAC,CNROHSEX</p> <p data-bbox="204 976 836 1008">Non return valve type, inlet pump 1: Standardausführung</p> <p data-bbox="204 1008 852 1039">Non return valve type, outlet pump 1: Standardausführung</p> <p data-bbox="204 1039 679 1070">Max. Viskosität: 100 mPas</p> <p data-bbox="204 1099 325 1131">Werkstoffe:</p> <p data-bbox="204 1131 683 1162">Pumpengehäuse: Aluminium</p> <p data-bbox="204 1162 644 1193">Dosing head, pump 1: Plastic</p> <p data-bbox="571 1193 644 1225">PVDF</p> <p data-bbox="204 1225 660 1256">Ventilkugel: Keramik</p> <p data-bbox="571 1256 644 1288">Al₂O₃</p> <p data-bbox="204 1288 759 1319">Ventilsitz: Verbundwerkstoff</p> <p data-bbox="571 1319 644 1350">PTFE</p> <p data-bbox="204 1350 759 1382">Ventil-Dichtung: PTFE</p> <p data-bbox="571 1382 759 1413">Verbundwerkstoff</p> <p data-bbox="204 1442 325 1473">Installation:</p> <p data-bbox="204 1473 644 1505">Max operating pressure at 50 Hz: 8 bar</p> <p data-bbox="204 1505 687 1536">Maximum permissible inlet pressure: 0 bar</p> <p data-bbox="204 1536 751 1568">Anschlussstyp Eintritt: Connection pack</p> <p data-bbox="204 1568 751 1599">Anschlussstyp Austritt: Connection pack</p> <p data-bbox="204 1599 708 1630">Größe des Saugstutzens: 19/27, 20/25</p> <p data-bbox="204 1630 708 1662">Größe des Druckanschlusses: 19/27, 20/25</p> <p data-bbox="204 1691 405 1722">Elektrische Daten:</p> <p data-bbox="204 1722 644 1753">Leistungsaufnahme P1: 0.4 kW</p> <p data-bbox="204 1753 644 1785">Netzfrequenz: 50 Hz</p> <p data-bbox="204 1785 644 1816">Maximale Frequenz: 50 Hz</p> <p data-bbox="204 1816 719 1848">Bemessungsspannung: 3 x 230/400 V</p> <p data-bbox="204 1848 612 1879">Schutzart (gemäß IEC 34-5): IP65</p> <p data-bbox="204 1879 612 1910">Mit Kabel (ja/nein): nein</p> <p data-bbox="204 1910 719 1942">Netzstecker: Ohne Stecker</p> <p data-bbox="204 1971 325 2002">Sonstiges:</p> <p data-bbox="204 2002 632 2033">Nettogewicht: 18 kg</p> <p data-bbox="204 2033 651 2065">Bruttogewicht: 29.3 kg</p> <p data-bbox="204 2065 667 2096">Versandvol.: 0.156 m³</p> <p data-bbox="204 2096 612 2128">Diaphragm Leakage Detection: nein</p> <p data-bbox="204 2128 596 2159">Herkunftsland: DE</p>



Name des Unternehmens:

Angelegt von:

Telefon:

Datum:

17.01.2024

Projekt:

Referenznummer:

Kunde:

Kundennummer:

Kontakt:

Anz.	Beschreibung
1	Zolltarif Nr.: 84135040



Name des Unternehmens:

Angelegt von:

Telefon:

Datum:

17.01.2024

Projekt:

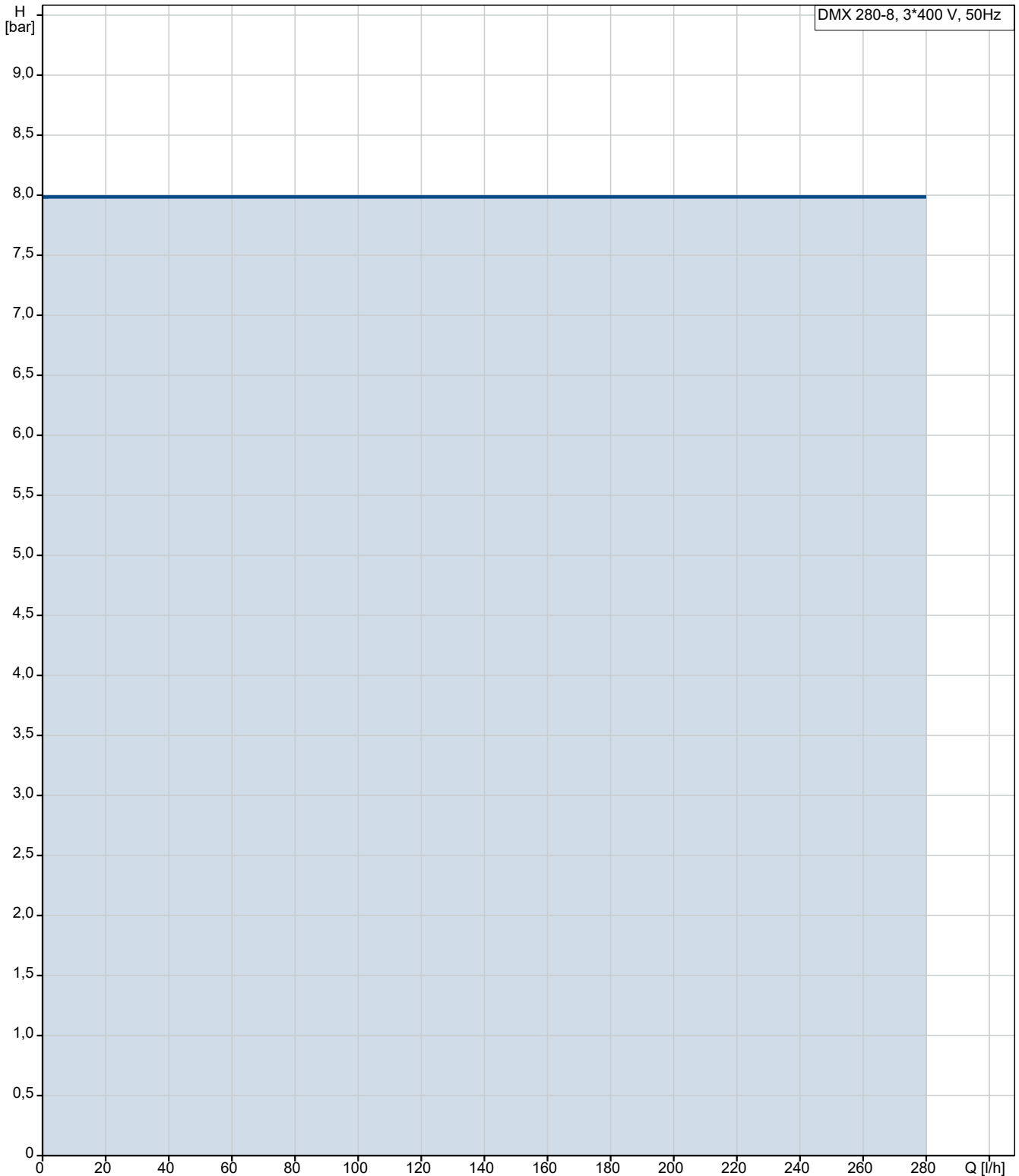
Referenznummer:

Kunde:

Kundennummer:

Kontakt:

auf Anfr. DMX 280-8 B-PV/T/C-X-E1U3U3XEMAG 50 Hz



Fördermedium = Wasser

Medientemperatur während des Betriebes = 20 °C

Dichte = 998.2 kg/m³

Projekt:

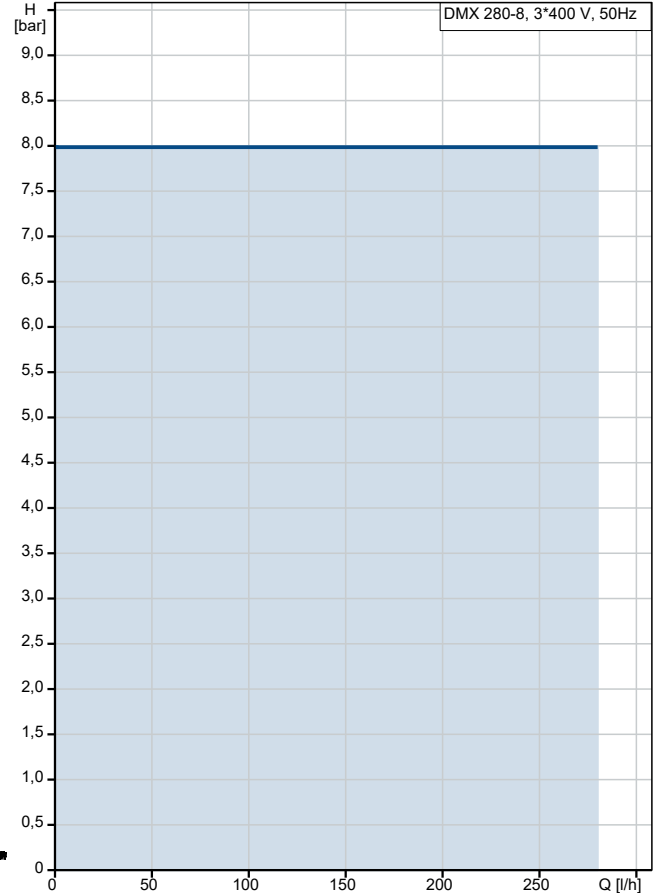
Referenznummer:

Kunde:

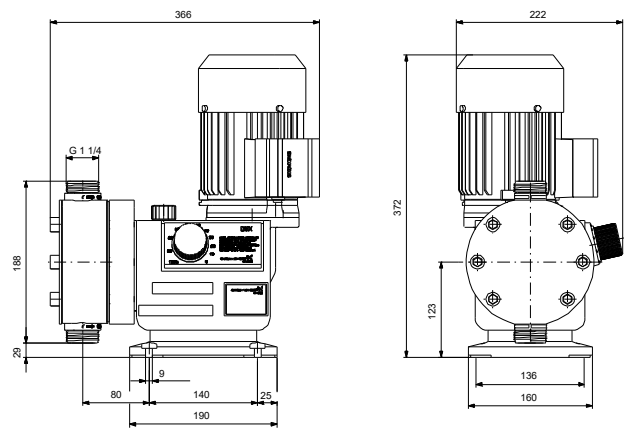
Kundennummer:

Kontakt:

Beschreibung	Daten
Allgemeine Informationen:	
Produktbezeichnung:	DMX 280-8 B-PV/T/C-X-E1U3U3XEMAG
Produktnummer:	auf Anfr.
EAN-Nummer:	auf Anfr.
Technische Daten:	
Nominal flow rate at 50 Hz:	280 l/h
Number of dosing heads:	1
Zulassungen:	CE,EAC,CNROHSEX
Non return valve type, inlet pump 1:	Standardausführung
Non return valve type, outlet pump 1:	Standardausführung
Max. Viskosität:	100 mPas
Werkstoffe:	
Pumpengehäuse:	Aluminium
Dosing head, pump 1:	Plastic
Dosing head, pump 1:	PVDF
Ventilkugel:	Keramik
Ventilkugel:	Al2O3
Ventilsitz:	Verbundwerkstoff
Ventilsitz:	PTFE
Ventil-Dichtung:	PTFE
Ventil-Dichtung:	Verbundwerkstoff
Installation:	
Max operating pressure at 50 Hz:	8 bar
Maximum permissible inlet pressure:	0 bar
Anschlussstyp Eintritt:	Connection pack
Anschlussstyp Austritt:	Connection pack
Größe des Saugstutzens:	19/27, 20/25
Größe des Druckanschlusses:	19/27, 20/25
Fördermedium:	
Fördermedium:	Wasser
Medientemperaturbereich:	-10 .. 60 °C
Medientemperatur während des Betriebs:	20 °C
Dichte:	998.2 kg/m ³
Elektrische Daten:	
Leistungsaufnahme P1:	0.4 kW
Netzfrequenz:	50 Hz
Maximale Frequenz:	50 Hz
Bemessungsspannung:	3 x 230/400 V
Schutzart (gemäß IEC 34-5):	IP65
Mit Kabel (ja/nein):	nein
Netzstecker:	Ohne Stecker
Art der Steuerung:	
Type of connector:	No plug
Type of control variant:	Standardausführung
Frequenzumrichter:	Nicht für den Frequenzumrichterbetrieb vorbereitet
Sonstiges:	
Nettogewicht:	18 kg
Bruttogewicht:	29.3 kg



Fördermedium = Wasser
 Medientemperatur während des Betriebes = 20 °C
 Dichte = 998.2 kg/m³





Name des Unternehmens:

Angelegt von:

Telefon:

Datum:

17.01.2024

Projekt:

Referenznummer:

Kunde:

Kundennummer:

Kontakt:

Beschreibung	Daten
Versandvol.:	0.156 m ³
Diaphragm Leakage Detection:	nein
Herkunftsland:	DE
Zolltarif Nr.:	84135040

auf Anfr. DMX 280-8 B-PV/T/C-X-E1U3U3XEMAG 50 Hz

