

Vorgabedaten

PROJEKT:	UNIT TAG:	MENGE:
ANSPRECHPARTNER: _____	SERVICELEISTUNG:	DATUM: _____
INGENIEUR/TECHNIKER:	VORGEGEBEN VON:	DATUM:
AUFTRAGNEHMER:	GENEHMIGT VON:	DATUM:
	BESTELLNUMMER:	DATUM:

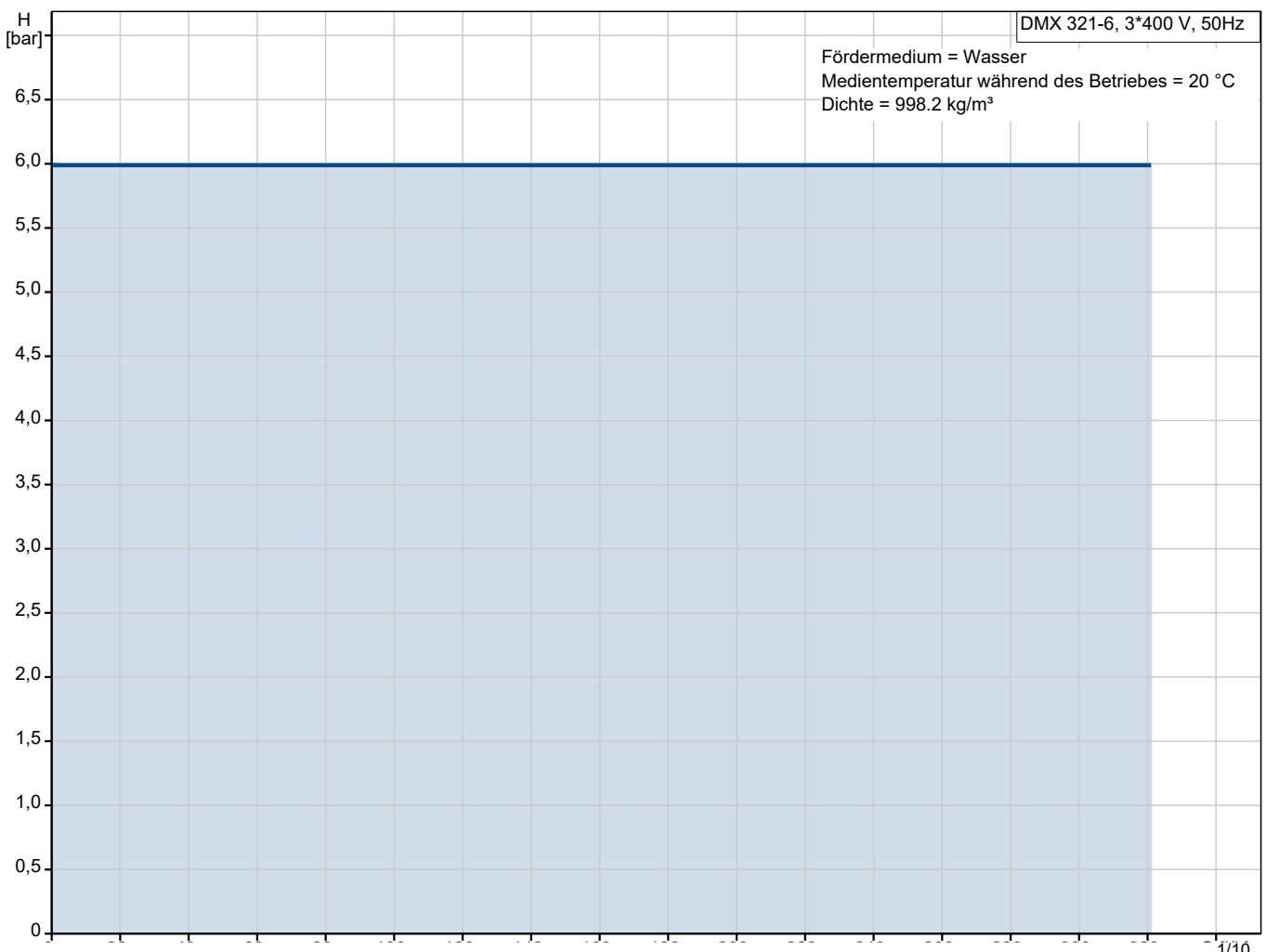


DMX 321-6 B-SS/V/SS-X-E1A1A1XEMAG

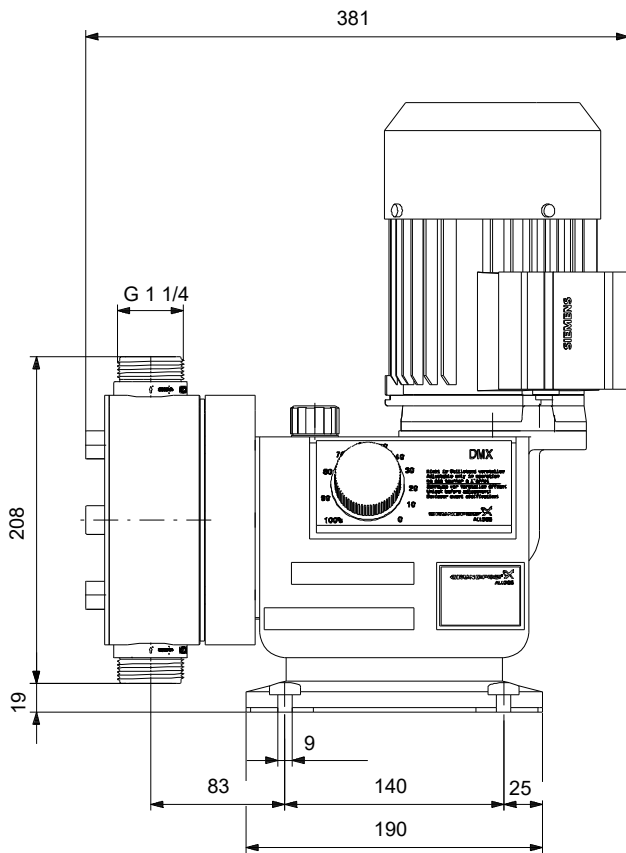
Membran-Dosierpumpen mit externem Asynchronmotor

Hinweis! Abbildung kann vom Produkt abweichen.

Servicebedingungen	Pumpendaten	Motordaten
Fördermedium: Wasser	Medientemperaturbereich: -10 .. 70 °C	Bemessungsspannung: 230/400 V
Temperatur: 20 °C	Produktnummer: auf Anfr.	Netzfrequenz: 50 Hz
Relative Dichte: 1.000		Schutzart: IP65



Vorgabedaten



Werkstoffe:
Pumpengehäuse: Aluminium

Anz.	Beschreibung
------	--------------

1	DMX 321-6 B-SS/V/SS-X-E1A1A1XEMAG
---	--



Hinweis! Abbildung kann vom Produkt abweichen.

Produktnr.: auf Anfr.

Die Pumpe aus der DMX-Baureihe ist eine vielseitig einsetzbare, als Verdrängerpumpe ausgeführte Membrandosierpumpe. Die Membran ist mechanisch über ein hochpräzises Exzenter-Stößel-Getriebe mit dem hocheffizienten Wechselstrommotor verbunden. Die Anpassung der Dosiermenge erfolgt durch eine Hublängenänderung, die am Hublängenverstellknopf im Verhältnis 1:10 eingestellt werden kann.

Die medienberührte Seite umfasst folgende Bauteile:

- Dosierkopf
- PTFE-beschichtete Membran
- Einfachkugelventile

Weitere Produkteigenschaften:

- Robuste Industripumpe mit Aluminiumgehäuse
- Einfach zu installieren und zu bedienen
- Langlebige, PTFE-beschichtete Membran
- Optimale Abstufung der Dosiermenge und Hubfrequenz
- Dosiermengenabweichung $< \pm 1,5 \%$, Linearabweichung $> \pm 4 \%$

Gilt nur für Pumpen mit ATEX-Zulassung:

Die Dosierpumpe DMX 226 ist gemäß ATEX-Richtlinie 94/9/EG für den Betrieb in explosionsgefährdeter Atmosphäre zugelassen. Für die Pumpen selbst gelten die Anforderungen für nichtelektrische Betriebsmittel. Die Motoren der Ausführung

EEx-e und EEx-d sind vom Hersteller (Grundfos/Alldos) gemäß der ATEX-Richtlinien, die für elektrische Betriebsmittel gelten, zertifiziert. Die Angaben auf dem Motortypenschild entsprechen den ATEX-Normen.

Elektronische Eigenschaften:

Gilt nur für Pumpen mit der Steuervariante AR

Etron Profi Mikroprozessorelektronik, direkt am Motor angebaut:

- Hubfrequenz einstellbar von 1 Hub/min bis zur maximalen Hubfrequenz
- Impulssteuerung mit Multiplikator und Divisor
- Steuerung über Analogeingang 0/4-20 mA
- Niveausteuern über Eingang für zwei Niveausignale
- Impulseingang, Analogeingang und Eingang für extern EIN/AUS
- Analogausgang
- Alarmrelaisausgang
- Ausgang für Hubanzahl
- Eingang für Dosierregler und Membranüberwachungssensor

Gilt nur für Pumpen mit der Steuervariante AT0

- Automatische Anpassung der Hublänge über eine direkte Antriebsregelung oder ein mA-Eingangssignal
- Blockiergeschützter Synchronmotor mit Rückmeldepotentiometer
- 2 Endschalter

Anz.	Beschreibung
1	<p data-bbox="239 448 1005 481">- Bei zusätzlichen Anforderungen Ausführung mit Servomotor wählen</p> <p data-bbox="199 504 399 537">Art der Steuerung:</p> <p data-bbox="199 537 654 571">Type of connector: No plug</p> <p data-bbox="199 571 782 604">Type of control variant: Standardausführung</p> <p data-bbox="199 604 1101 638">Frequency converter: Nicht für den Frequenzumrichterbetrieb vorbereitet</p> <p data-bbox="199 660 367 694">Fördermedium:</p> <p data-bbox="199 694 654 728">Fördermedium: Wasser</p> <p data-bbox="199 728 686 761">Medientemperaturbereich: -10 .. 70 °C</p> <p data-bbox="199 761 734 795">Medientemperatur während des Betriebs: 20 °C</p> <p data-bbox="199 795 702 828">Dichte: 998.2 kg/m³</p> <p data-bbox="199 851 399 884">Technische Daten:</p> <p data-bbox="199 884 638 918">Nominal flow rate at 50 Hz: 321 l/h</p> <p data-bbox="199 918 574 952">Number of dosing heads: 1</p> <p data-bbox="199 952 798 985">Zulassungen: CE,EAC,CNROHSEX</p> <p data-bbox="199 985 829 1019">Non return valve type, inlet pump 1: Standardausführung</p> <p data-bbox="199 1019 845 1052">Non return valve type, outlet pump 1: Standardausführung</p> <p data-bbox="199 1052 670 1086">Max. Viskosität: 100 mPas</p> <p data-bbox="199 1108 319 1142">Werkstoffe:</p> <p data-bbox="199 1142 686 1176">Pumpengehäuse: Aluminium</p> <p data-bbox="199 1176 718 1209">Dosing head, pump 1: Stainless steel</p> <p data-bbox="199 1209 686 1243">EN 1.4571</p> <p data-bbox="199 1243 670 1276">Ventilkugel: Edelstahl</p> <p data-bbox="199 1276 686 1310">EN 1.4401</p> <p data-bbox="199 1310 686 1344">Ventilsitz: Edelstahl</p> <p data-bbox="199 1344 686 1377">EN 1.4571</p> <p data-bbox="199 1377 686 1411">Ventil-Dichtung: FKM</p> <p data-bbox="199 1411 686 1444">Kautschuk</p> <p data-bbox="199 1467 319 1500">Installation:</p> <p data-bbox="199 1500 654 1534">Max operating pressure at 50 Hz: 6 bar</p> <p data-bbox="199 1534 686 1568">Maximum permissible inlet pressure: 0 bar</p> <p data-bbox="199 1568 606 1601">Anschlusstyp Eintritt: Rp</p> <p data-bbox="199 1601 606 1635">Anschlusstyp Austritt: Rp</p> <p data-bbox="199 1635 654 1668">Größe des Saugstutzens: 3/4 inch</p> <p data-bbox="199 1668 654 1702">Größe des Druckanschlusses: 3/4 inch</p> <p data-bbox="199 1724 399 1758">Elektrische Daten:</p> <p data-bbox="199 1758 638 1792">Leistungsaufnahme P1: 0.4 kW</p> <p data-bbox="199 1792 638 1825">Netzfrequenz: 50 Hz</p> <p data-bbox="199 1825 638 1859">Maximale Frequenz: 50 Hz</p> <p data-bbox="199 1859 718 1892">Bemessungsspannung: 3 x 230/400 V</p> <p data-bbox="199 1892 622 1926">Schutzart (gemäß IEC 34-5): IP65</p> <p data-bbox="199 1926 622 1960">Mit Kabel (ja/nein): nein</p> <p data-bbox="199 1960 718 1993">Netzstecker: Ohne Stecker</p> <p data-bbox="199 2016 319 2049">Sonstiges:</p> <p data-bbox="199 2049 622 2083">Nettogewicht: 31 kg</p> <p data-bbox="199 2083 654 2116">Bruttogewicht: 42.3 kg</p> <p data-bbox="199 2116 670 2150">Versandvol.: 0.156 m³</p> <p data-bbox="199 2150 622 2184">Diaphragm Leakage Detection: nein</p> <p data-bbox="199 2184 606 2217">Herkunftsland: DE</p>



Name des Unternehmens:

Angelegt von:

Telefon:

Datum:

17.01.2024

Projekt:

Referenznummer:

Kunde:

Kundennummer:

Kontakt:

Anz.	Beschreibung
1	Zolltarif Nr.: 84135040



Name des Unternehmens:

Angelegt von:

Telefon:

Datum:

17.01.2024

Projekt:

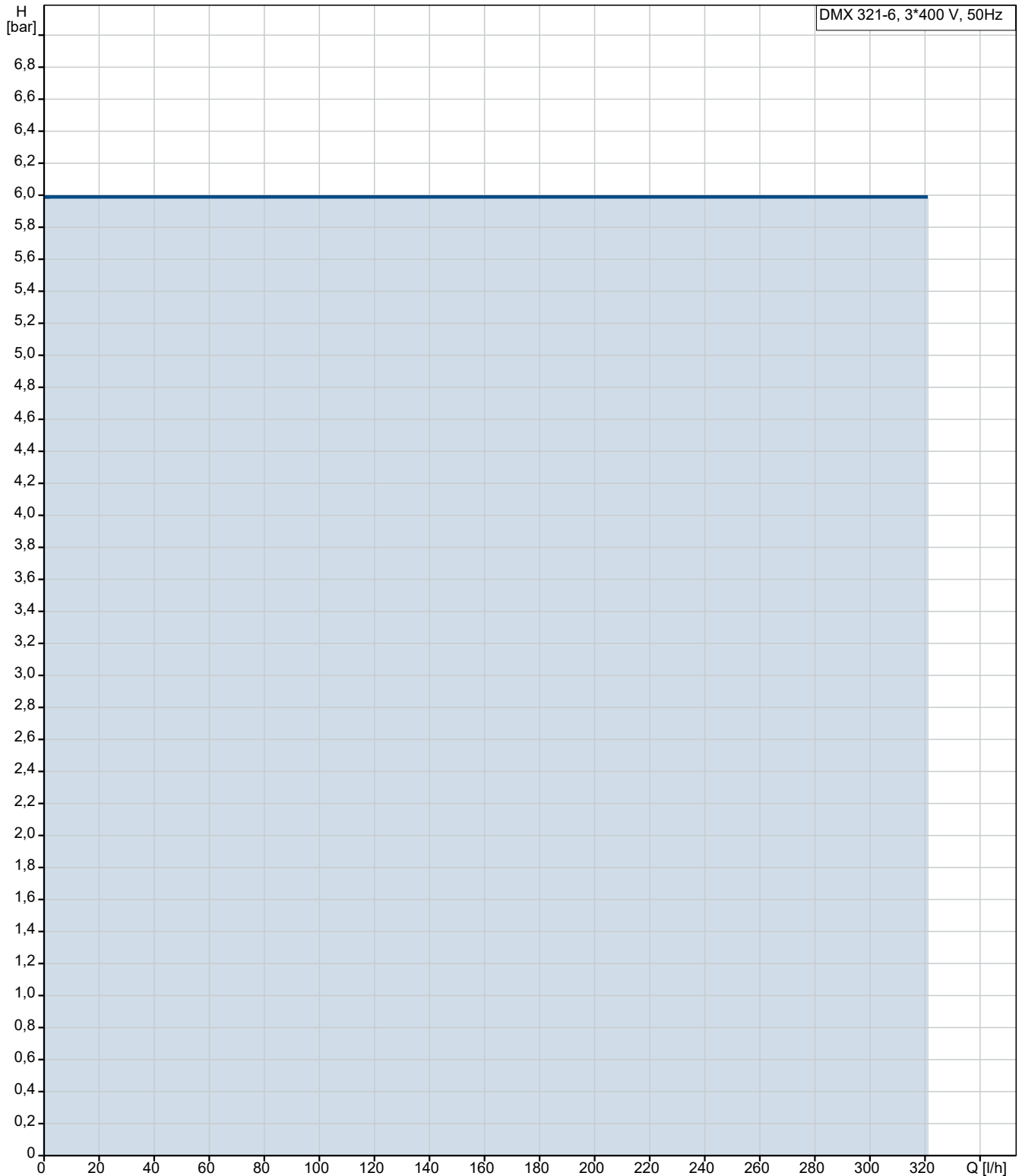
Referenznummer:

Kunde:

Kundennummer:

Kontakt:

auf Anfr. DMX 321-6 B-SS/V/SS-X-E1A1A1XEMAG 50 Hz



Fördermedium = Wasser

Medientemperatur während des Betriebes = 20 °C

Dichte = 998.2 kg/m³

Projekt:

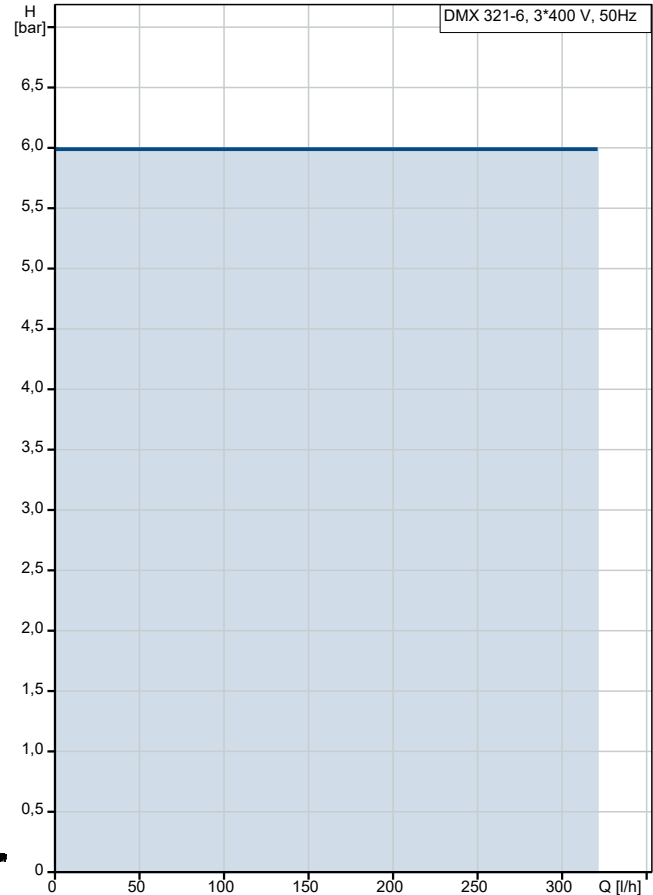
Referenznummer:

Kunde:

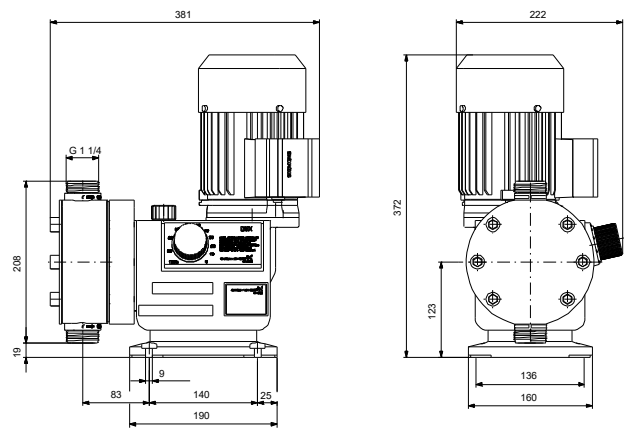
Kundennummer:

Kontakt:

Beschreibung	Daten
Allgemeine Informationen:	
Produktbezeichnung:	DMX 321-6 B-SS/V/SS-X-E1A1A1XEMAG
Produktnummer:	auf Anfr.
EAN-Nummer:	auf Anfr.
Technische Daten:	
Nominal flow rate at 50 Hz:	321 l/h
Number of dosing heads:	1
Zulassungen:	CE,EAC,CNROHSEX
Non return valve type, inlet pump 1:	Standardausführung
Non return valve type, outlet pump 1:	Standardausführung
Max. Viskosität:	100 mPas
Werkstoffe:	
Pumpengehäuse:	Aluminium
Dosing head, pump 1:	Stainless steel
Dosing head, pump 1:	EN 1.4571
Ventilkugel:	Edelstahl
Ventilkugel:	EN 1.4401
Ventilsitz:	Edelstahl
Ventilsitz:	EN 1.4571
Ventil-Dichtung:	FKM
Ventil-Dichtung:	Kautschuk
Installation:	
Max operating pressure at 50 Hz:	6 bar
Maximum permissible inlet pressure:	0 bar
Anschlussstyp Eintritt:	Rp
Anschlussstyp Austritt:	Rp
Größe des Saugstutzens:	3/4 inch
Größe des Druckanschlusses:	3/4 inch
Fördermedium:	
Fördermedium:	Wasser
Medientemperaturbereich:	-10 .. 70 °C
Medientemperatur während des Betriebs:	20 °C
Dichte:	998.2 kg/m ³
Elektrische Daten:	
Leistungsaufnahme P1:	0.4 kW
Netzfrequenz:	50 Hz
Maximale Frequenz:	50 Hz
Bemessungsspannung:	3 x 230/400 V
Schutzart (gemäß IEC 34-5):	IP65
Mit Kabel (ja/nein):	nein
Netzstecker:	Ohne Stecker
Art der Steuerung:	
Type of connector:	No plug
Type of control variant:	Standardausführung
Frequenzumrichter:	Nicht für den Frequenzumrichterbetrieb vorbereitet
Sonstiges:	
Nettogewicht:	31 kg
Bruttogewicht:	42.3 kg



Fördermedium = Wasser
 Medientemperatur während des Betriebes = 20 °C
 Dichte = 998.2 kg/m³





Name des Unternehmens:

Angelegt von:

Telefon:

Datum:

17.01.2024

Projekt:

Referenznummer:

Kunde:

Kundennummer:

Kontakt:

Beschreibung	Daten
Versandvol.:	0.156 m ³
Diaphragm Leakage Detection:	nein
Herkunftsland:	DE
Zolltarif Nr.:	84135040

auf Anfr. DMX 321-6 B-SS/V/SS-X-E1A1A1XEMAG 50 Hz

