

Vorgabedaten

PROJEKT:	UNIT TAG:	MENGE:
ANSPRECHPARTNER: _____	SERVICELEISTUNG:	DATUM: _____
INGENIEUR/TECHNIKER:	VORGEGEBEN VON:	DATUM:
AUFTRAGNEHMER:	GENEHMIGT VON:	DATUM:
	BESTELLNUMMER:	DATUM:



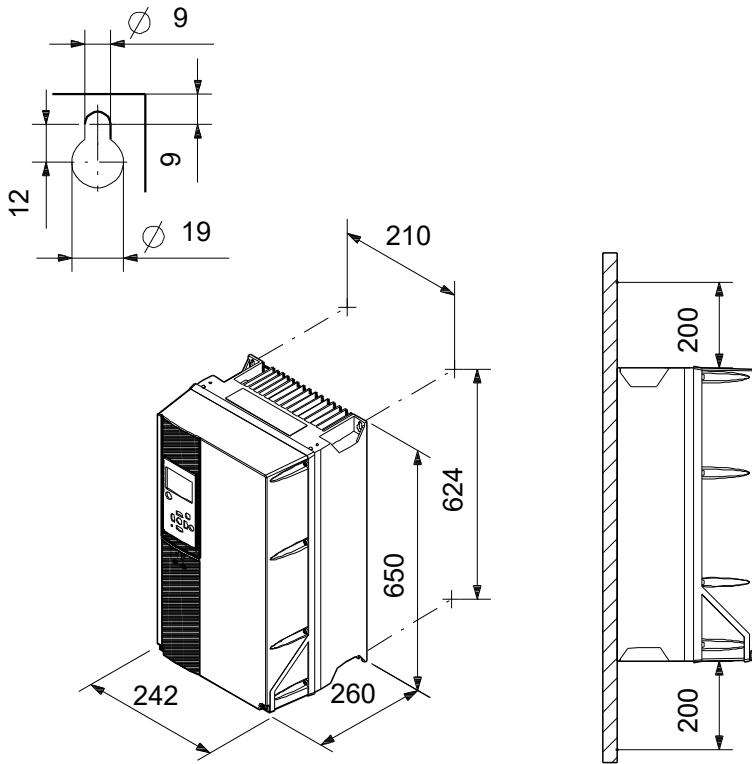
CUE 1X200-240V IP21 7,5KW

CUE

Hinweis! Abbildung kann vom Produkt abweichen.

Servicebedingungen	Pumpendaten	Motordaten
	Maximale Umgebungstemperatur: 45 °C Prüfkennzeichen: CE, CULUS, C-TICK Produktnummer: auf Anfr.	Netzfrequenz: 50 / 60 Hz Schutzart: IP21 Motorschutz: Ja Übertemperaturschutz: External

Vorgabedaten



Werkstoffe:

Anz.	Beschreibung
1	<p>CUE 1X200-240V IP21 7,5KW</p> <div data-bbox="327 526 462 784" data-label="Image"> </div> <p style="text-align: center;">Hinweis! Abbildung kann vom Produkt abweichen.</p> <p>Produktnr.: auf Anfr.</p> <p>Externer Frequenzumrichter zur Drehzahlregelung von Grundfos Pumpen. Mit eingebautem PI-Regler und funktional ähnlicher Bedienoberfläche wie die Grundfos E-Pumpen.</p> <ul style="list-style-type: none"> - Übersichtliche Grundfos Bedienoberfläche mit Grafikdisplay - Für Pumpenanwendungen optimierte Regelungsarten (sensorabhängig): - Druck - Druck mit Stoppfunktion - proportionaler/ konstanter Differenzdruck - Förderstrom - Temperatur - Niveau - Niveau mit Stoppfunktion - Drehzahlverstellung (offener Regelkreis, ohne Sensor) - Inbetriebnahmeassistent - Drehrichtungstestfunktion - Wechselbetriebsfunktion (Zeit-/ Störumschaltung) bei 2 CUE über GENIBus vorbereitet - Betriebsarten: Normalbetrieb, Min, Max, Stopp - Externe Sollwertverschiebung über Analogeingang (parametrierbar) - Alarmspeicher für Alarmhistorie von 5 Alarmen/ Warnungen - Motor Stillstandsheizfunktion - Grenzwertüberwachungsfunktion für Analogeingänge - Integrierter Motorschutz gegen Überstrom, thermische Überlastung und blockieren durch Strommessung - Integrierter Funkentstörfilter für die Netzversorgungsseite - RS-485 Datenbus-Schnittstelle mit Grundfos GENIBusprotokoll - LED -Leuchten für Stopp, Ein, Alarm - Analogeingang 0-10V für externe Sollwertverschiebung, umstellbar auf (0)4-20mA - Analogeingang 0/4-20mA für Sensor - Analogausgang 0/4-20mA (optional über Grundfos Service konfigurierbar) - 4 parametrierbare digitale Eingänge (z.B. Ein/Aus, Trockenlaufschutz, Min, Reset, etc.) - 2 parametrierbare Ausgangswechselrelais (z.B. Betrieb, Alarm, Bereit, Grenzwert, etc.) <p>Optional erweiterbare Eingänge über Zusatzmodul MCB 114 Schutzart: IP 20* / IP 54*</p> <p>* nicht zutreffendes bitte streichen</p> <p>Technische Daten: Prüfkennzeichen auf dem Typenschild: CE, CULUS, C-TICK</p> <p>Installation: Umgebungstemperatur: 0 .. 45 °C</p>



Name des Unternehmens:

Angelegt von:

Telefon:

Datum:

23.01.2024

Projekt:

Referenznummer:

Kunde:

Kundennummer:

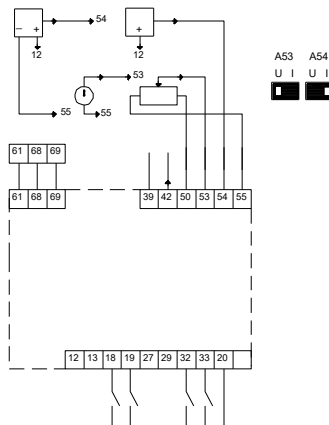
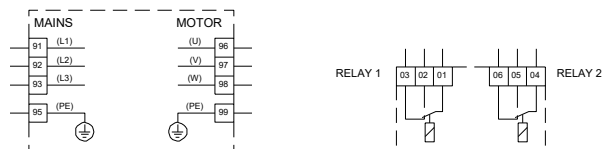
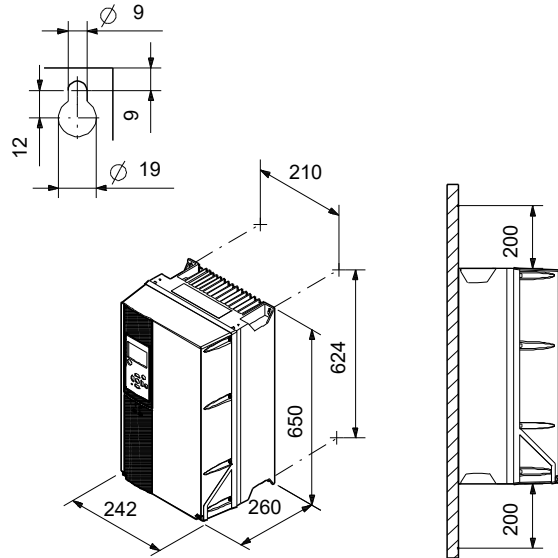
Kontakt:

Anz.	Beschreibung
1	Relative Luftfeuchte: 5-95 % Elektrische Daten: Motorbemessungsleistung P2: 7.5 kW Netzfrequenz: 50 / 60 Hz Bemessungsspannung: 1 x 200-240 V Nennstrom: 30.8 A Maximale Stromaufnahme: 30.8 A Effizienz bei Vollast: 98 % Schutzart (gemäß IEC 34-5): IP21 Sonstiges: Nettogewicht: 27 kg Bruttogewicht: 27.2 kg Dänische VVS Nr.: 382994275 Herkunftsland: DK Zolltarif Nr.: 85044095

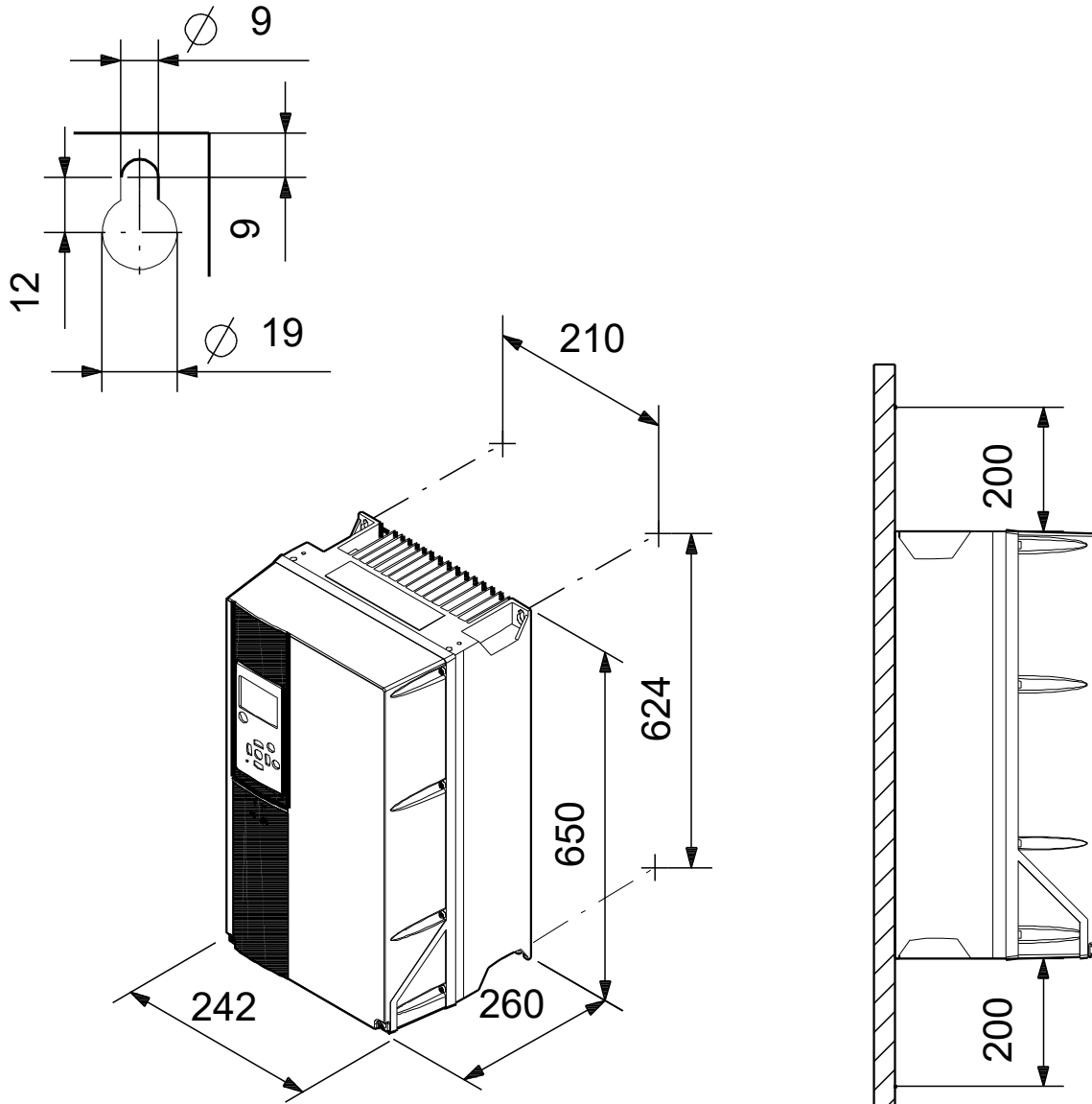
Projekt:
 Referenznummer:

Kunde:
 Kundennummer:
 Kontakt:

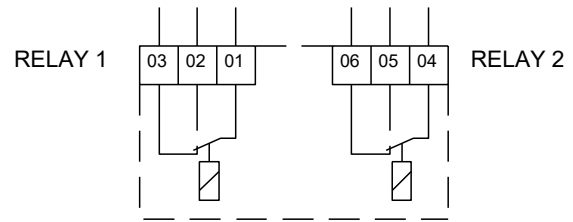
Beschreibung	Daten
Allgemeine Informationen:	
Produktbezeichnung:	CUE 1X200-240V IP21 7,5KW
Produktnummer:	auf Anfr.
EAN-Nummer:	auf Anfr.
Technische Daten:	
Prüfkennzeichen auf dem Typenschild:	CE, CULUS, C-TICK
Installation:	
Umgebungstemperatur:	0 .. 45 °C
Relative Luftfeuchte:	5-95 %
Aufstellung:	Wand
Elektrische Daten:	
Motorbemessungsleistung P2:	7.5 kW
Netzfrequenz:	50 / 60 Hz
Bemessungsspannung:	1 x 200-240 V
Nennstrom:	30.8 A
Maximale Stromaufnahme:	30.8 A
Effizienz bei Vollast:	98 %
Schutzart (gemäß IEC 34-5):	IP21
eingebauter Motorschutz:	Ja
Temperaturschutz:	External
Kabel Länge:	150/300 m
Sonstiges:	
Nettogewicht:	27 kg
Bruttogewicht:	27.2 kg
Dänische VVS Nr.:	382994275
Herkunftsland:	DK
Zolltarif Nr.:	85044095



auf Anfr. CUE 1X200-240V IP21 7,5KW



auf Anfr. CUE 1X200-240V IP21 7,5KW





Name des Unternehmens:

Angelegt von:

Telefon:

Datum:

23.01.2024

Projekt:

Referenznummer:

Kunde:

Kundennummer:

Kontakt:

Ersatzteile CUE 1X200-240V IP21 7,5KW, Produktnr. auf Anfr.

Hergestellt nach 1951 (jahr und woche der herstellung)

Pos	Description	Annotation	Classification Data	Part no.	Qty.	Unit
	Steuerkarte			99590986	1	Stück
	Bediengerät			99591437	1	Stück
4	Lüferrad			96809360	1	Stück
6	Lüferrad			96809605	1	Stück
5	Leistungskarte			96809634	1	Stück
3	SMPS			96809373	1	Stück