

Vorgabedaten

PROJEKT:	UNIT TAG:	MENGE:
ANSPRECHPARTNER: _____	SERVICELEISTUNG:	DATUM: _____
INGENIEUR/TECHNIKER:	VORGEGEBEN VON:	DATUM:
AUFTRAGNEHMER:	GENEHMIGT VON:	DATUM:
	BESTELLNUMMER:	DATUM:

CUE 3X380-500V IP20 55KW

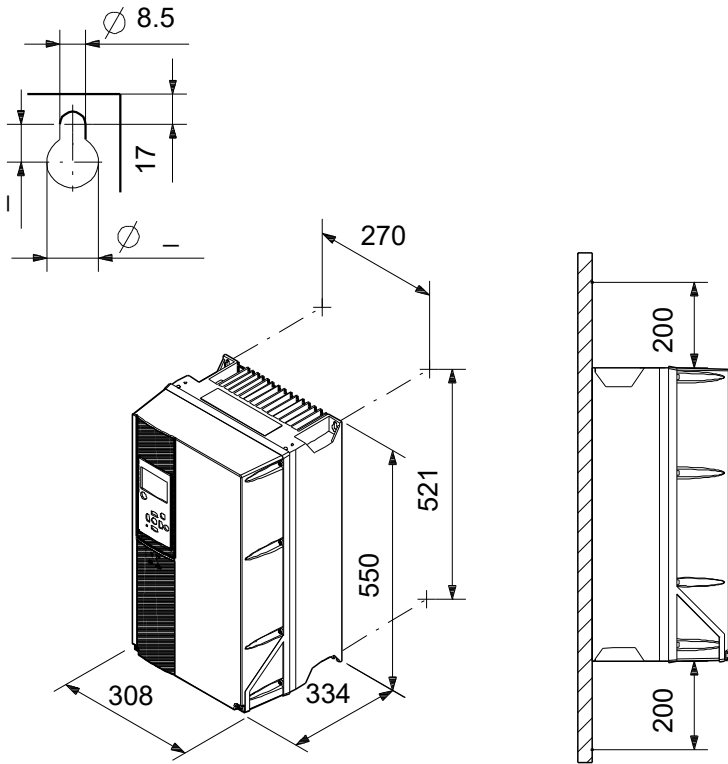
CUE



Hinweis! Abbildung kann vom Produkt abweichen.

Servicebedingungen	Pumpendaten	Motordaten
	Maximale Umgebungstemperatur: 45 °C Prüfkennzeichen: CE, CULUS, C-TICK Produktnummer: auf Anfr.	Netzfrequenz: 50 / 60 Hz Schutzart: IP20 Motorschutz: Ja Übertemperaturschutz: External

Vorgabedaten



Werkstoffe:

Anz.	Beschreibung
------	--------------

1	CUE 3X380-500V IP20 55KW
---	---------------------------------



Hinweis! Abbildung kann vom Produkt abweichen.

Produktnr.: auf Anfr.

Externer Frequenzumrichter zur Drehzahlregelung von Grundfos Pumpen.
Mit eingebautem PI-Regler und funktional ähnlicher Bedienoberfläche wie die Grundfos E-Pumpen.

- Übersichtliche Grundfos Bedienoberfläche mit Grafikdisplay
- Für Pumpenanwendungen optimierte Regelungsarten (sensorabhängig):
- Druck
- Druck mit Stoppfunktion
- proportionaler/ konstanter Differenzdruck
- Förderstrom
- Temperatur
- Niveau
- Niveau mit Stoppfunktion
- Drehzahlverstellung (offener Regelkreis, ohne Sensor)
- Inbetriebnahmeassistent
- Drehrichtungstestfunktion
- Wechselbetriebsfunktion (Zeit-/ Störumschaltung) bei 2 CUE über GENIBus vorbereitet
- Betriebsarten: Normalbetrieb, Min, Max, Stopp
- Externe Sollwertverschiebung über Analogeingang (parametrierbar)
- Alarmspeicher für Alarmhistorie von 5 Alarmen/ Warnungen
- Motor Stillstandsheizfunktion
- Grenzwertüberwachungsfunktion für Analogeingänge
- Integrierter Motorschutz gegen Überstrom, thermische Überlastung und blockieren durch

Strommessung

- Integrierter Funkentstörfilter für die Netzversorgungsseite
- RS-485 Datenbus-Schnittstelle mit Grundfos GENIBusprotokoll
- LED -Leuchten für Stopp, Ein, Alarm
- Analogeingang 0-10V für externe Sollwertverschiebung, umstellbar auf (0)4-20mA
- Analogeingang 0/4-20mA für Sensor
- Analogausgang 0/4-20mA (optional über Grundfos Service konfigurierbar)
- 4 parametrierbare digitale Eingänge (z.B. Ein/Aus, Trockenlaufschutz, Min, Reset, etc.)
- 2 parametrierbare Ausgangswechselrelais (z.B. Betrieb, Alarm, Bereit, Grenzwert, etc.)

Optional erweiterbare Eingänge über Zusatzmodul MCB 114

Schutzart: IP 20* / IP 54*

* nicht zutreffendes bitte streichen

Technische Daten:

Prüfkennzeichen auf dem Typenschild: CE, CULUS, C-TICK

Installation:

Umgebungstemperatur: 0 .. 45 °C



Name des Unternehmens:

Angelegt von:

Telefon:

Datum:

24.01.2024

Projekt:

Referenznummer:

Kunde:

Kundennummer:

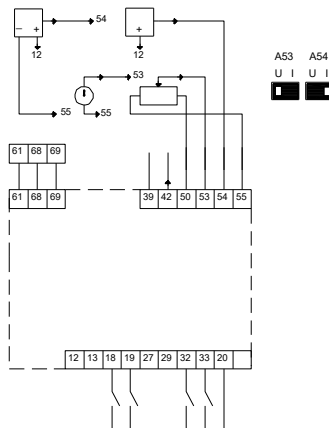
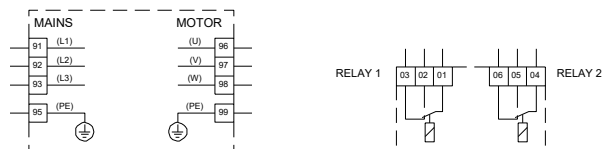
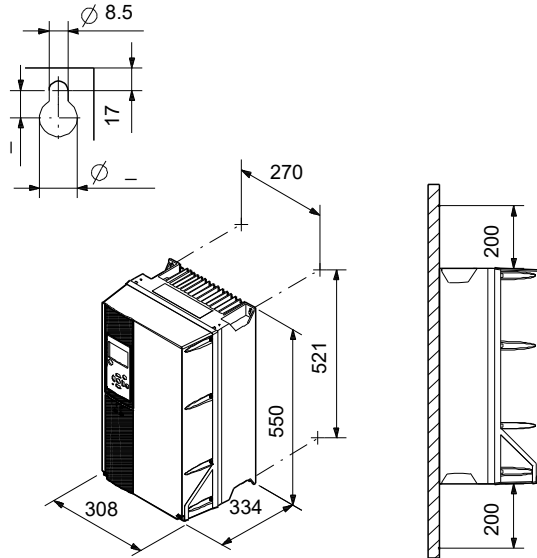
Kontakt:

Anz.	Beschreibung
1	Relative Luftfeuchte: 5-95 % Elektrische Daten: Motorbemessungsleistung P2: 55 kW Netzfrequenz: 50 / 60 Hz Bemessungsspannung: 3 x 380-440/441-500 V Nennstrom: 106-105 A Maximale Stromaufnahme: 106 A Effizienz bei Vollast: 98 % Schutzart (gemäß IEC 34-5): IP20 Sonstiges: Nettogewicht: 36.6 kg Bruttogewicht: 36.8 kg Dänische VVS Nr.: 382995550 Herkunftsland: DK Zolltarif Nr.: 85044095

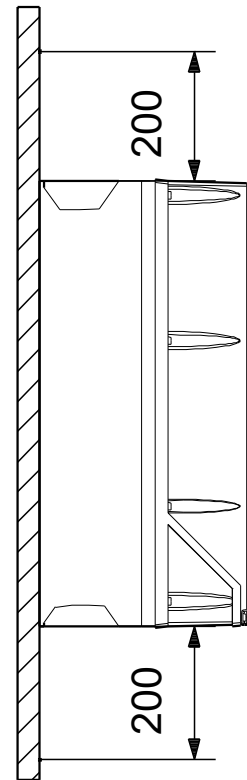
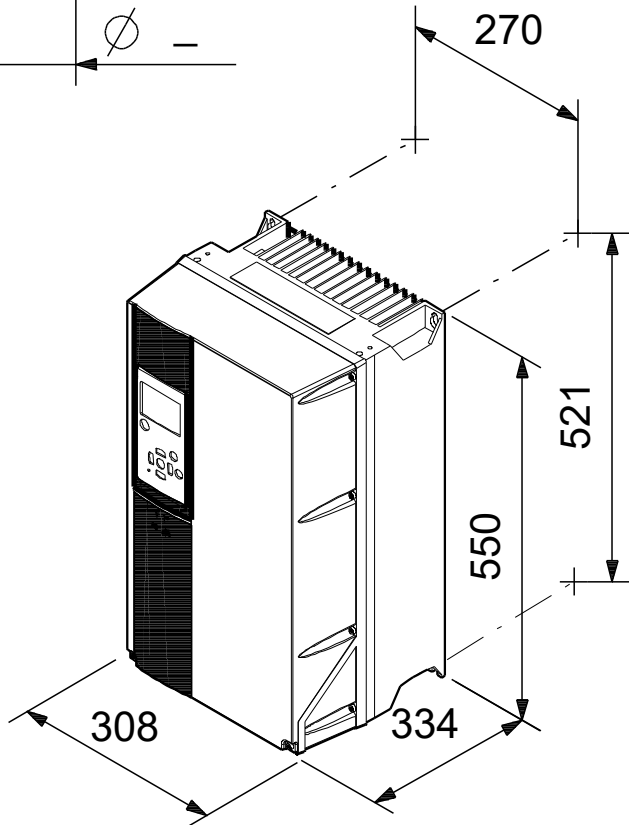
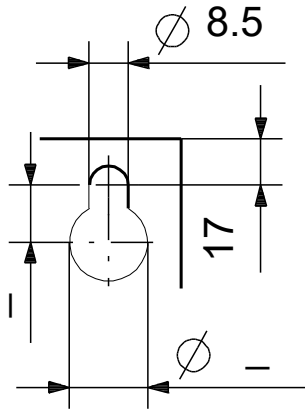
Projekt:
 Referenznummer:

Kunde:
 Kundennummer:
 Kontakt:

Beschreibung	Daten
Allgemeine Informationen:	
Produktbezeichnung:	CUE 3X380-500V IP20 55KW
Produktnummer:	auf Anfr.
EAN-Nummer:	auf Anfr.
Technische Daten:	
Prüfkennzeichen auf dem Typenschild:	CE, CULUS, C-TICK
Installation:	
Umgebungstemperatur:	0 .. 45 °C
Relative Luftfeuchte:	5-95 %
Aufstellung:	Wand
Elektrische Daten:	
Motorbemessungsleistung P2:	55 kW
Netzfrequenz:	50 / 60 Hz
Bemessungsspannung:	3 x 380-440/441-500 V
Nennstrom:	106-105 A
Maximale Stromaufnahme:	106 A
Effizienz bei Vollast:	98 %
Schutzart (gemäß IEC 34-5):	IP20
eingebauter Motorschutz:	Ja
Temperaturschutz:	External
Kabel Länge:	150/300 m
Sonstiges:	
Nettogewicht:	36.6 kg
Bruttogewicht:	36.8 kg
Dänische VVS Nr.:	382995550
Herkunftsland:	DK
Zolltarif Nr.:	85044095



auf Anfr. CUE 3X380-500V IP20 55KW



auf Anfr. CUE 3X380-500V IP20 55KW

