

# Vorgabedaten

PROJEKT:	UNIT TAG:	MENGE:
ANSPRECHPARTNER: _____	SERVICELEISTUNG:	DATUM: _____
INGENIEUR/TECHNIKER:	VORGEGEBEN VON:	DATUM:
AUFTRAGNEHMER:	GENEHMIGT VON:	DATUM:
	BESTELLNUMMER:	DATUM:



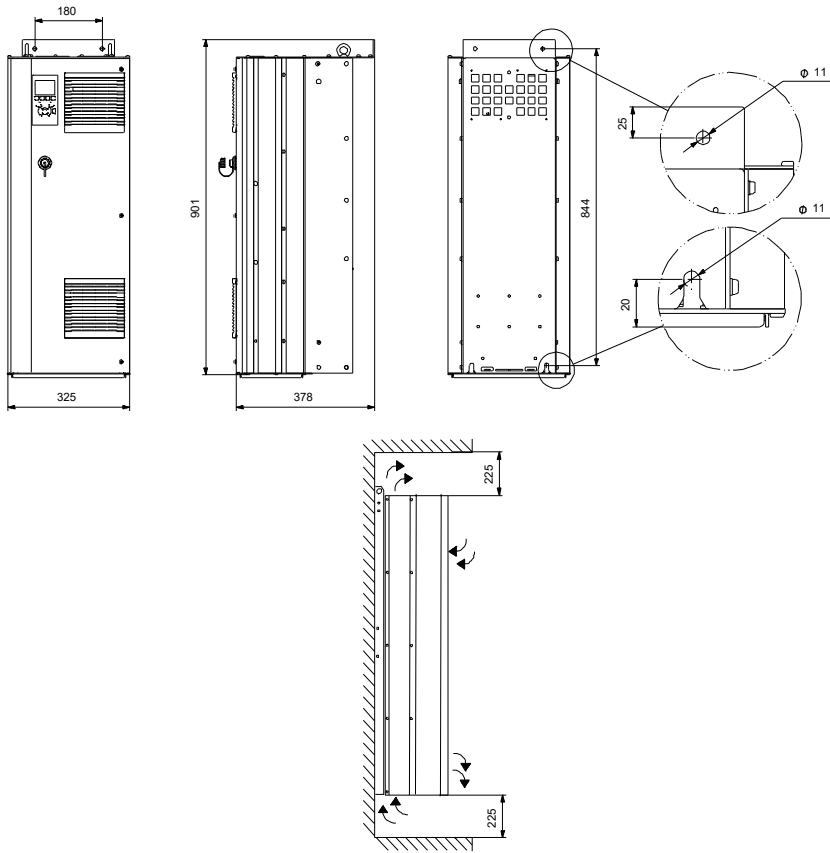
**CUE 3X380-500V IP21 132KW**

**CUE**


Hinweis! Abbildung kann vom Produkt abweichen.

Servicebedingungen	Pumpendaten	Motordaten
	Maximale Umgebungstemperatur: 40 °C Prüfkennzeichen: CE, CULUS, C-TICK Produktnummer: auf Anfr.	Netzfrequenz: 50 / 60 Hz Schutzart: IP21 Motorschutz: Ja Übertemperaturschutz: External

# Vorgabedaten



**Werkstoffe:**

Anz.	Beschreibung
1	<p><b>CUE 3X380-500V IP21 132KW</b></p>  <p style="text-align: center;"><b>Hinweis! Abbildung kann vom Produkt abweichen.</b></p> <p>Produktnr.: auf Anfr.</p> <p>Externer Frequenzumrichter zur Drehzahlregelung von Grundfos Pumpen. Mit eingebautem PI-Regler und funktional ähnlicher Bedienoberfläche wie die Grundfos E-Pumpen.</p> <ul style="list-style-type: none"> <li>- Übersichtliche Grundfos Bedienoberfläche mit Grafikdisplay</li> <li>- Für Pumpenanwendungen optimierte Regelungsarten (sensorabhängig):</li> <li>- Druck</li> <li>- Druck mit Stoppfunktion</li> <li>- proportionaler/ konstanter Differenzdruck</li> <li>- Förderstrom</li> <li>- Temperatur</li> <li>- Niveau</li> <li>- Niveau mit Stoppfunktion</li> <li>- Drehzahlverstellung (offener Regelkreis, ohne Sensor)</li> <li>- Inbetriebnahmeassistent</li> <li>- Drehrichtungstestfunktion</li> <li>- Wechselbetriebsfunktion (Zeit-/ Störumschaltung) bei 2 CUE über GENIBus vorbereitet</li> <li>- Betriebsarten: Normalbetrieb, Min, Max, Stopp</li> <li>- Externe Sollwertverschiebung über Analogeingang (parametrierbar)</li> <li>- Alarmspeicher für Alarmhistorie von 5 Alarmen/ Warnungen</li> <li>- Motor Stillstandsheizfunktion</li> <li>- Grenzwertüberwachungsfunktion für Analogeingänge</li> <li>- Integrierter Motorschutz gegen Überstrom, thermische Überlastung und blockieren durch Strommessung</li> <li>- Integrierter Funkentstörereingangsfiler für die Netzversorgungsseite</li> <li>- RS-485 Datenbus-Schnittstelle mit Grundfos GENIBusprotokoll</li> <li>- LED -Leuchten für Stopp, Ein, Alarm</li> <li>- Analogeingang 0-10V für externe Sollwertverschiebung, umstellbar auf (0)4-20mA</li> <li>- Analogeingang 0/4-20mA für Sensor</li> <li>- Analogausgang 0/4-20mA (optional über Grundfos Service konfigurierbar)</li> <li>- 4 parametrierbare digitale Eingänge (z.B. Ein/Aus, Trockenlaufschutz, Min, Reset, etc.)</li> <li>- 2 parametrierbare Ausgangswechselrelais (z.B. Betrieb, Alarm, Bereit, Grenzwert, etc.)</li> </ul> <p>Optional erweiterbare Eingänge über Zusatzmodul MCB 114 Schutzart: IP 20* / IP 54*</p> <p>* nicht zutreffendes bitte streichen</p> <p>Technische Daten: Prüfkennzeichen auf dem Typenschild: CE, CULUS, C-TICK</p> <p>Installation: Umgebungstemperatur: 0 .. 40 °C</p>



Name des Unternehmens:

Angelegt von:

Telefon:

Datum:

24.01.2024

Projekt:

Referenznummer:

Kunde:

Kundennummer:

Kontakt:

Anz.	Beschreibung
1	Relative Luftfeuchte: 5-95 %  Elektrische Daten: Motorbemessungsleistung P2: 132 kW Netzfrequenz: 50 / 60 Hz Bemessungsspannung: 3 x 380-440/441-500 V Nennstrom: 260-240 A Maximale Stromaufnahme: 260 A Effizienz bei Vollast: 98 % Schutzart (gemäß IEC 34-5): IP21  Sonstiges: Nettogewicht: 62 kg Bruttogewicht: 62.2 kg Herkunftsland: DK Zolltarif Nr.: 85044095

**Projekt:**

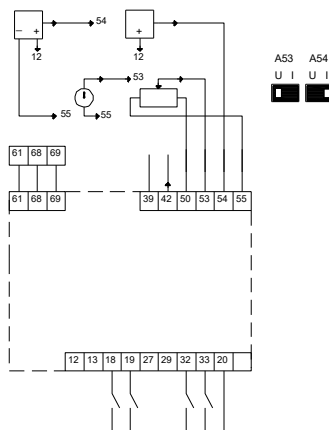
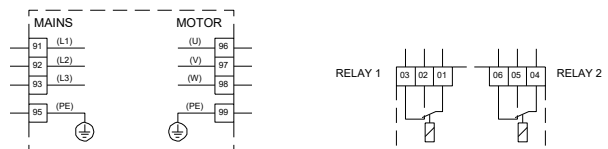
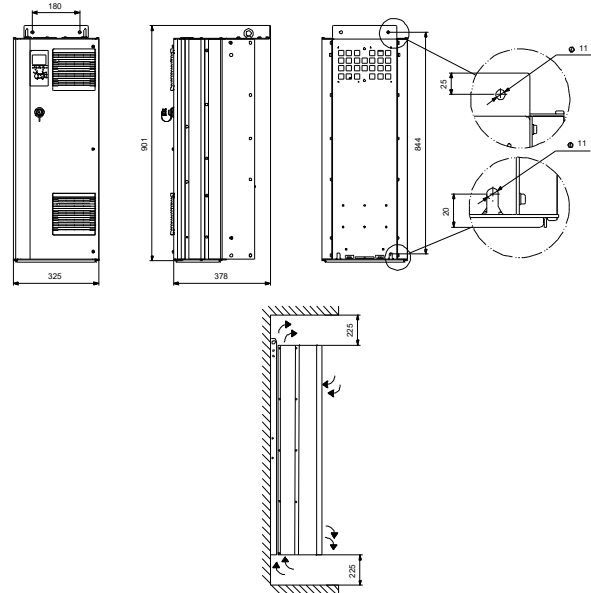
Referenznummer:

**Kunde:**

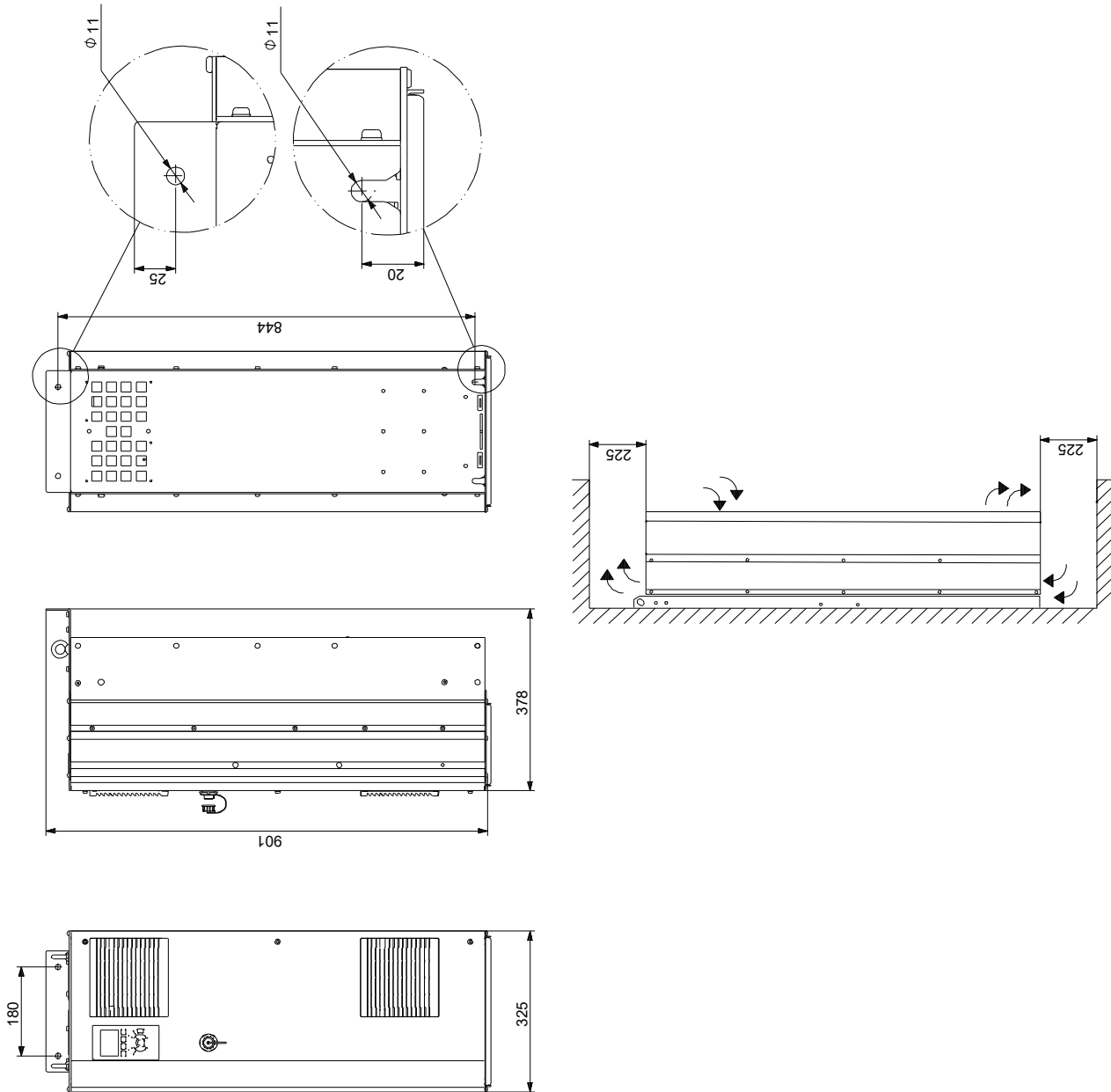
Kundennummer:

Kontakt:

Beschreibung	Daten
<b>Allgemeine Informationen:</b>	
Produktbezeichnung:	CUE 3X380-500V IP21 132KW
Produktnummer:	auf Anfr.
EAN-Nummer:	auf Anfr.
<b>Technische Daten:</b>	
Prüfkennzeichen auf dem Typenschild:	CE, CULUS, C-TICK
<b>Installation:</b>	
Umgebungstemperatur:	0 .. 40 °C
Relative Luftfeuchte:	5-95 %
Aufstellung:	WAND/BODEN
<b>Elektrische Daten:</b>	
Motorbemessungsleistung P2:	132 kW
Netzfrequenz:	50 / 60 Hz
Bemessungsspannung:	3 x 380-440/441-500 V
Nennstrom:	260-240 A
Maximale Stromaufnahme:	260 A
Effizienz bei Vollast:	98 %
Schutzart (gemäß IEC 34-5):	IP21
eingebauter Motorschutz:	Ja
Temperaturschutz:	External
Kabel Länge:	150/300 m
<b>Sonstiges:</b>	
Nettogewicht:	62 kg
Bruttogewicht:	62.2 kg
Herkunftsland:	DK
Zolltarif Nr.:	85044095



## auf Anfr. CUE 3X380-500V IP21 132KW



## auf Anfr. CUE 3X380-500V IP21 132KW

