

# Vorgabedaten

|                        |                  |              |
|------------------------|------------------|--------------|
| PROJEKT:               | UNIT TAG:        | MENGE:       |
| ANSPRECHPARTNER: _____ | SERVICELEISTUNG: | DATUM: _____ |
| INGENIEUR/TECHNIKER:   | VORGEGEBEN VON:  | DATUM:       |
| AUFTRAGNEHMER:         | GENEHMIGT VON:   | DATUM:       |
|                        | BESTELLNUMMER:   | DATUM:       |



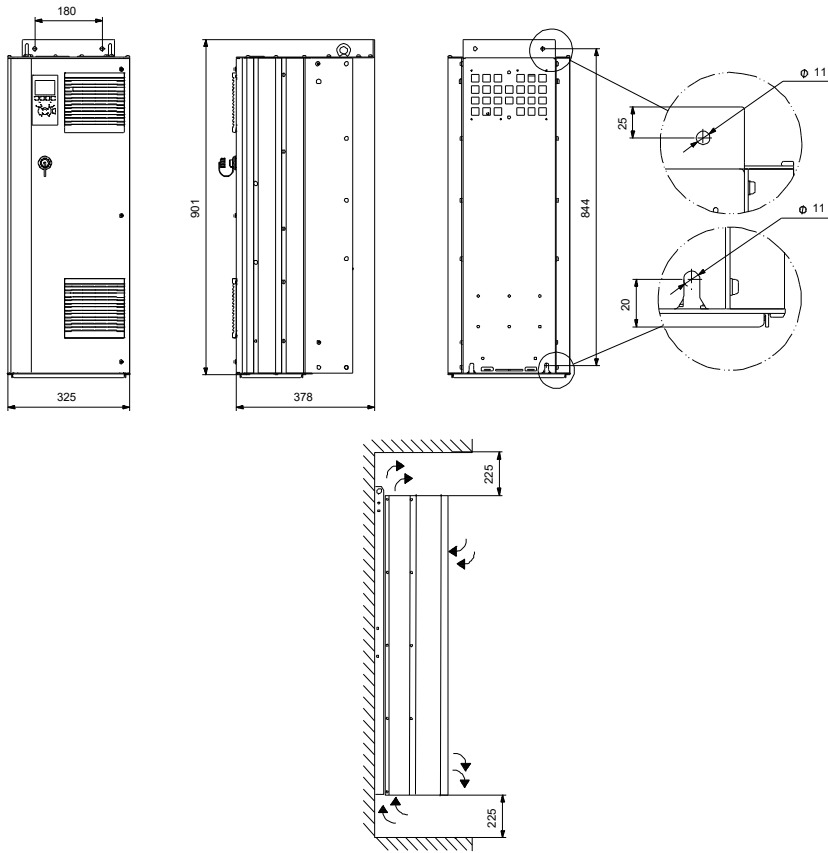
**CUE 3X380-500V IP21 160KW**

**CUE**


Hinweis! Abbildung kann vom Produkt abweichen.

| Servicebedingungen | Pumpendaten   | Motordaten   |
|--------------------|---|--|
|                    | Maximale Umgebungstemperatur: 40 °C<br>Prüfkennzeichen: CE, CULUS, C-TICK<br>Produktnummer: auf Anfr. | Netzfrequenz: 50 / 60 Hz<br>Schutzart: IP21<br>Motorschutz: Ja<br>Übertemperaturschutz: External |

# Vorgabedaten



**Werkstoffe:**

| Anz. | Beschreibung  |
|------|---|
| 1    | <p><b>CUE 3X380-500V IP21 160KW</b></p>  <p style="text-align: center;"><b>Hinweis! Abbildung kann vom Produkt abweichen.</b></p> <p>Produktnr.: auf Anfr.</p> <p>Externer Frequenzumrichter zur Drehzahlregelung von Grundfos Pumpen.<br/>Mit eingebautem PI-Regler und funktional ähnlicher Bedienoberfläche wie die Grundfos E-Pumpen.</p> <ul style="list-style-type: none"><li>- Übersichtliche Grundfos Bedienoberfläche mit Grafikdisplay</li><li>- Für Pumpenanwendungen optimierte Regelungsarten (sensorabhängig):</li><li>- Druck</li><li>- Druck mit Stoppfunktion</li><li>- proportionaler/ konstanter Differenzdruck</li><li>- Förderstrom</li><li>- Temperatur</li><li>- Niveau</li><li>- Niveau mit Stoppfunktion</li><li>- Drehzahlverstellung (offener Regelkreis, ohne Sensor)</li><li>- Inbetriebnahmeassistent</li><li>- Drehrichtungstestfunktion</li><li>- Wechselbetriebsfunktion (Zeit-/ Störumschaltung) bei 2 CUE über GENIBus vorbereitet</li><li>- Betriebsarten: Normalbetrieb, Min, Max, Stopp</li><li>- Externe Sollwertverschiebung über Analogeingang (parametrierbar)</li><li>- Alarmspeicher für Alarmhistorie von 5 Alarmen/ Warnungen</li><li>- Motor Stillstandsheizfunktion</li><li>- Grenzwertüberwachungsfunktion für Analogeingänge</li><li>- Integrierter Motorschutz gegen Überstrom, thermische Überlastung und blockieren durch Strommessung</li><li>- Integrierter Funkentstörereingangsfiler für die Netzversorgungsseite</li><li>- RS-485 Datenbus-Schnittstelle mit Grundfos GENIBusprotokoll</li><li>- LED -Leuchten für Stopp, Ein, Alarm</li><li>- Analogeingang 0-10V für externe Sollwertverschiebung, umstellbar auf (0)4-20mA</li><li>- Analogeingang 0/4-20mA für Sensor</li><li>- Analogausgang 0/4-20mA (optional über Grundfos Service konfigurierbar)</li><li>- 4 parametrierbare digitale Eingänge (z.B. Ein/Aus, Trockenlaufschutz, Min, Reset, etc.)</li><li>- 2 parametrierbare Ausgangswechselrelais (z.B. Betrieb, Alarm, Bereit, Grenzwert, etc.)</li></ul> <p>Optional erweiterbare Eingänge über Zusatzmodul MCB 114<br/>Schutzart: IP 20* / IP 54*</p> <p>* nicht zutreffendes bitte streichen</p> <p>Technische Daten:<br/>Prüfkennzeichen auf dem Typenschild: CE, CULUS, C-TICK</p> <p>Installation:<br/>Umgebungstemperatur: 0 .. 40 °C</p> |



Name des Unternehmens:

Angelegt von:

Telefon:

Datum:

24.01.2024

Projekt:

Referenznummer:

Kunde:

Kundennummer:

Kontakt:

| Anz. | Beschreibung   |
|------|--|
| 1    | Relative Luftfeuchte: 5-95 %<br><br>Elektrische Daten:<br>Motorbemessungsleistung P2: 160 kW<br>Netzfrequenz: 50 / 60 Hz<br>Bemessungsspannung: 3 x 380-440/441-500 V<br>Nennstrom: 315-302 A<br>Maximale Stromaufnahme: 315 A<br>Effizienz bei Vollast: 98 %<br>Schutzart (gemäß IEC 34-5): IP21<br><br>Sonstiges:<br>Nettogewicht: 62 kg<br>Bruttogewicht: 62.2 kg<br>Herkunftsland: DK<br>Zolltarif Nr.: 85044095 |

**Projekt:**

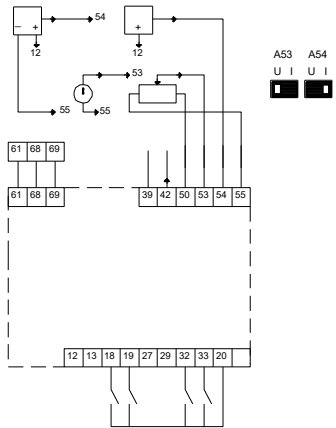
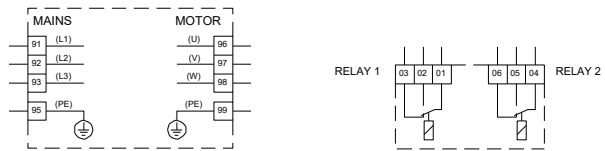
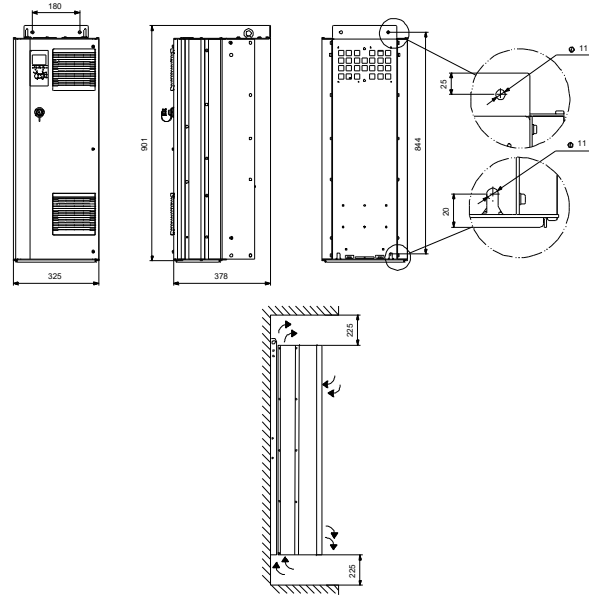
Referenznummer:

**Kunde:**

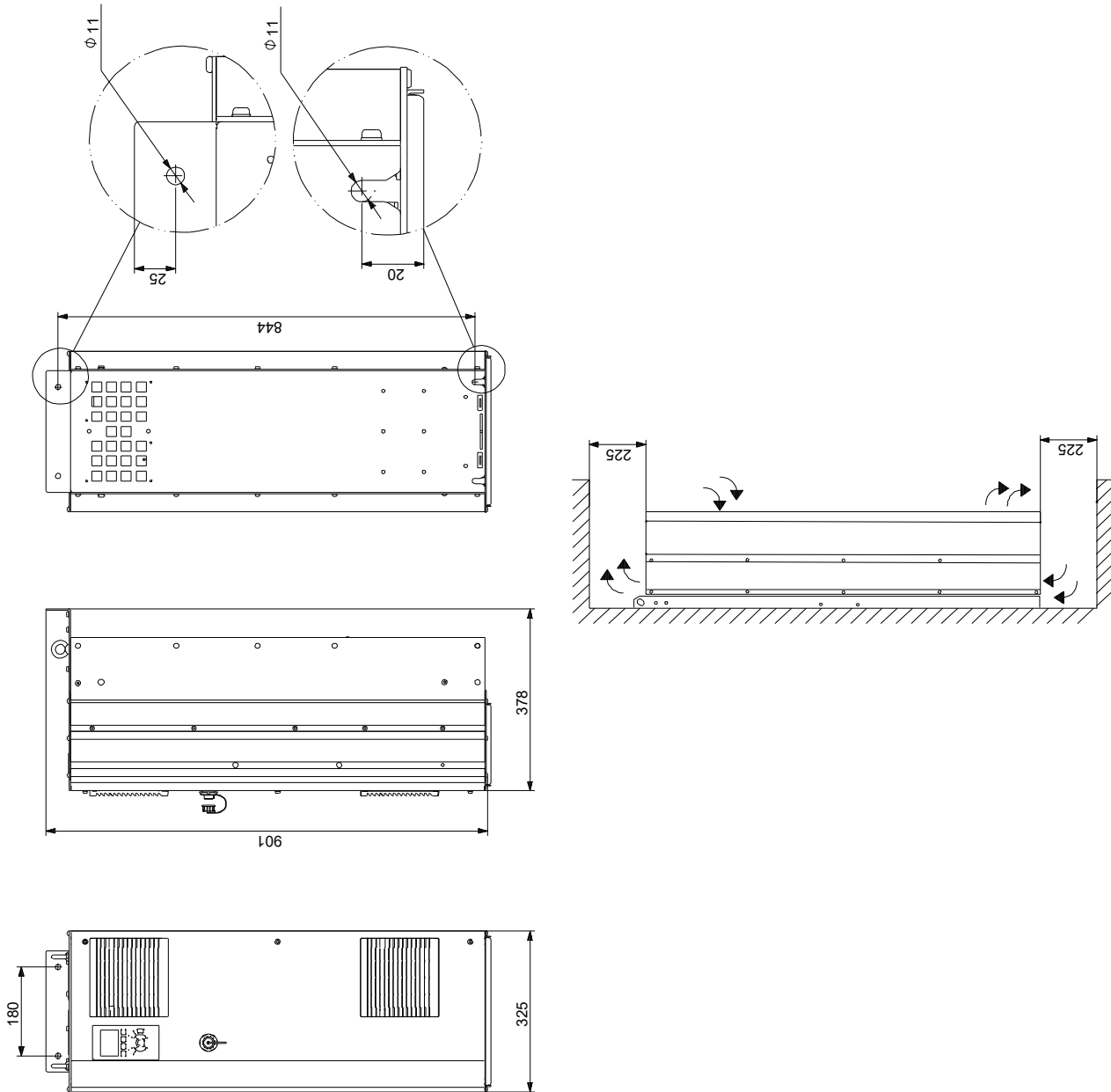
Kundennummer:

Kontakt:

| Beschreibung                         | Daten                        |
|--------------------------------------|------------------------------|
| <b>Allgemeine Informationen:</b>     |                              |
| Produktbezeichnung:                  | CUE 3X380-500V IP21<br>160kW |
| Produktnummer:                       | auf Anfr.                    |
| EAN-Nummer:                          | auf Anfr.                    |
| <b>Technische Daten:</b>             |                              |
| Prüfkennzeichen auf dem Typenschild: | CE, CULUS, C-TICK            |
| <b>Installation:</b>                 |                              |
| Umgebungstemperatur:                 | 0 .. 40 °C                   |
| Relative Luftfeuchte:                | 5-95 %                       |
| Aufstellung:                         | WAND/BODEN                   |
| <b>Elektrische Daten:</b>            |                              |
| Motorbemessungsleistung P2:          | 160 kW                       |
| Netzfrequenz:                        | 50 / 60 Hz                   |
| Bemessungsspannung:                  | 3 x 380-440/441-500 V        |
| Nennstrom:                           | 315-302 A                    |
| Maximale Stromaufnahme:              | 315 A                        |
| Effizienz bei Vollast:               | 98 %                         |
| Schutzart (gemäß IEC 34-5):          | IP21                         |
| eingebauter Motorschutz:             | Ja                           |
| Temperaturschutz:                    | External                     |
| Kabel Länge:                         | 150/300 m                    |
| <b>Sonstiges:</b>                    |                              |
| Nettogewicht:                        | 62 kg                        |
| Bruttogewicht:                       | 62.2 kg                      |
| Herkunftsland:                       | DK                           |
| Zolltarif Nr.:                       | 85044095                     |



## auf Anfr. CUE 3X380-500V IP21 160KW



## auf Anfr. CUE 3X380-500V IP21 160KW

