

Vorgabedaten

PROJEKT:	UNIT TAG:	MENGE:
ANSPRECHPARTNER: _____	SERVICELEISTUNG:	DATUM: _____
INGENIEUR/TECHNIKER:	VORGEGEBEN VON:	DATUM:
AUFTRAGNEHMER:	GENEHMIGT VON:	DATUM:
	BESTELLNUMMER:	DATUM:



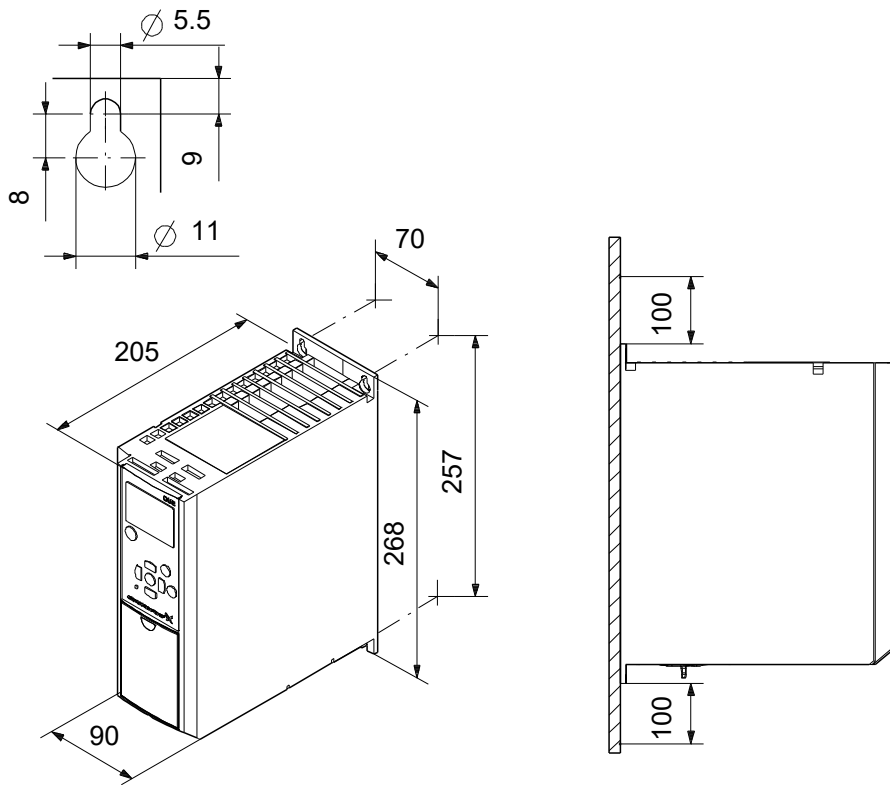
CUE 3X380-500V IP20 1,1KW STO

CUE


Hinweis! Abbildung kann vom Produkt abweichen.

Servicebedingungen	Pumpendaten	Motordaten
	Maximale Umgebungstemperatur: 50 °C Prüfkennzeichen: CE, CULUS, C-TICK Produktnummer: auf Anfr.	Netzfrequenz: 50 / 60 Hz Schutzart: IP20 Motorschutz: Ja Übertemperaturschutz: External

Vorgabedaten



Werkstoffe:

Anz.	Beschreibung
1	<p>CUE 3X380-500V IP20 1,1KW STO</p>  <p style="text-align: center;">Hinweis! Abbildung kann vom Produkt abweichen.</p> <p>Produktnr.: auf Anfr.</p> <p>Externer Frequenzumrichter zur Drehzahlregelung von Grundfos Pumpen. Mit eingebautem PI-Regler und funktional ähnlicher Bedienoberfläche wie die Grundfos E-Pumpen.</p> <ul style="list-style-type: none">- Übersichtliche Grundfos Bedienoberfläche mit Grafikdisplay- Für Pumpenanwendungen optimierte Regelungsarten (sensorabhängig):- Druck- Druck mit Stoppfunktion- proportionaler/ konstanter Differenzdruck- Förderstrom- Temperatur- Niveau- Niveau mit Stoppfunktion- Drehzahlverstellung (offener Regelkreis, ohne Sensor)- Inbetriebnahmeassistent- Drehrichtungstestfunktion- Wechselbetriebsfunktion (Zeit-/ Störumschaltung) bei 2 CUE über GENIBus vorbereitet- Betriebsarten: Normalbetrieb, Min, Max, Stopp- Externe Sollwertverschiebung über Analogeingang (parametrierbar)- Alarmspeicher für Alarmhistorie von 5 Alarmen/ Warnungen- Motor Stillstandsheizfunktion- Grenzwertüberwachungsfunktion für Analogeingänge- Integrierter Motorschutz gegen Überstrom, thermische Überlastung und blockieren durch Strommessung- Integrierter FunkentstörereingangsfILTER für die Netzversorgungsseite- RS-485 Datenbus-Schnittstelle mit Grundfos GENIBusprotokoll- LED -Leuchten für Stopp, Ein, Alarm- Analogeingang 0-10V für externe Sollwertverschiebung, umstellbar auf (0)4-20mA- Analogeingang 0/4-20mA für Sensor- Analogausgang 0/4-20mA (optional über Grundfos Service konfigurierbar)- 4 parametrierbare digitale Eingänge (z.B. Ein/Aus, Trockenlaufschutz, Min, Reset, etc.)- 2 parametrierbare Ausgangswechselrelais (z.B. Betrieb, Alarm, Bereit, Grenzwert, etc.) <p>Optional erweiterbare Eingänge über Zusatzmodul MCB 114 Schutzart: IP 20* / IP 54*</p> <p>* nicht zutreffendes bitte streichen</p> <p>Technische Daten: Prüfkennzeichen auf dem Typenschild: CE, CULUS, C-TICK</p> <p>Installation: Umgebungstemperatur: 0 .. 50 °C</p>



Name des Unternehmens:

Angelegt von:

Telefon:

Datum:

23.01.2024

Projekt:

Referenznummer:

Kunde:

Kundennummer:

Kontakt:

Anz.	Beschreibung
1	Relative Luftfeuchte: 5-95 % Elektrische Daten: Motorbemessungsleistung P2: 1.1 kW Netzfrequenz: 50 / 60 Hz Bemessungsspannung: 3 x 380-440/441-500 V Nennstrom: 3-2.7 A Maximale Stromaufnahme: 3 A Effizienz bei Vollast: 96 % Schutzart (gemäß IEC 34-5): IP20 Sonstiges: Nettogewicht: 4.9 kg Bruttogewicht: 5.1 kg Herkunftsland: DK Zolltarif Nr.: 85044095

Projekt:

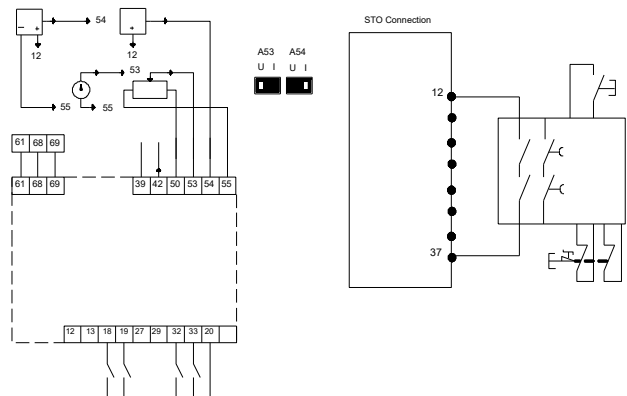
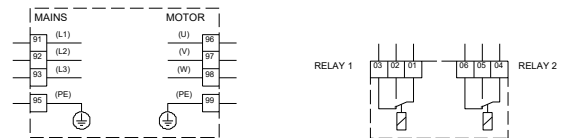
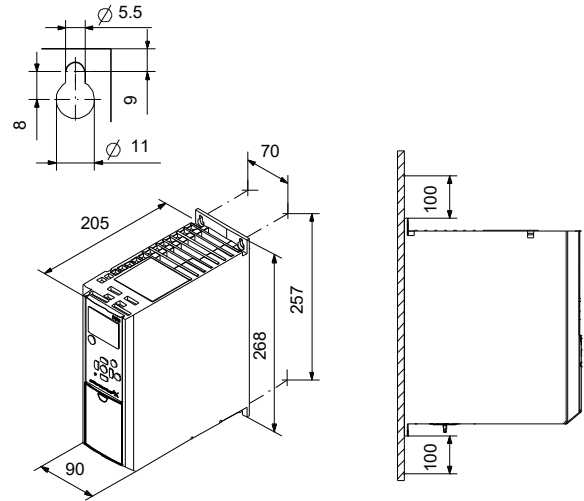
Referenznummer:

Kunde:

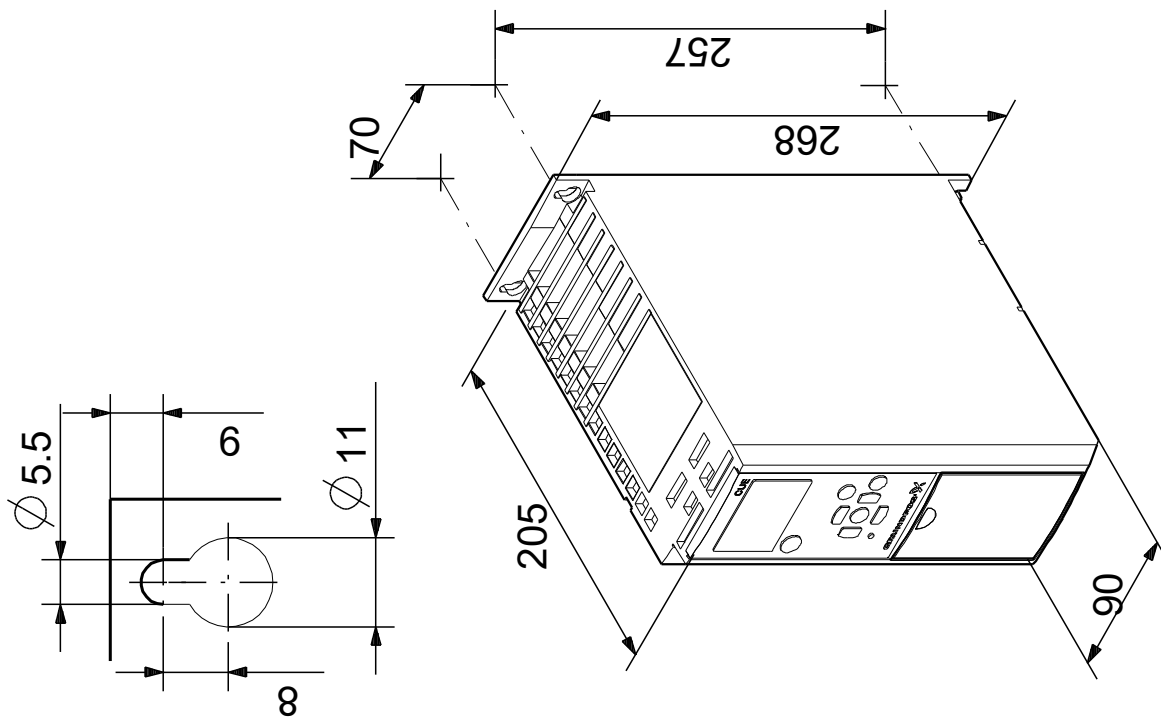
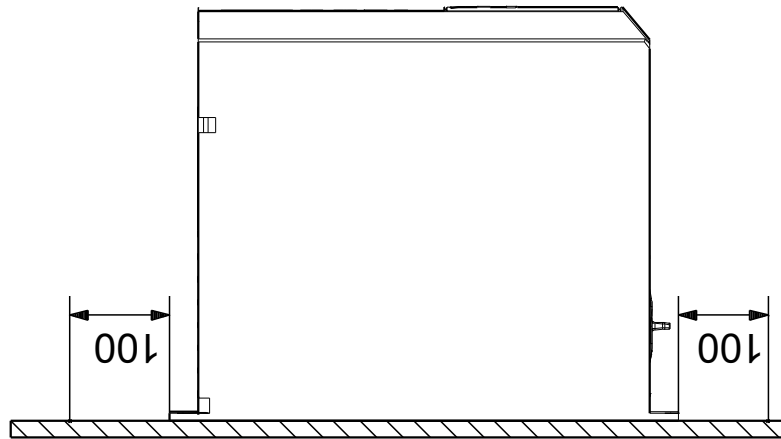
Kundennummer:

Kontakt:

Beschreibung	Daten
Allgemeine Informationen:	
Produktbezeichnung:	CUE 3X380-500V IP20 1,1KW STO
Produktnummer:	auf Anfr.
EAN-Nummer:	auf Anfr.
Technische Daten:	
Prüfkennzeichen auf dem Typenschild:	CE, CULUS, C-TICK
Installation:	
Umgebungstemperatur:	0 .. 50 °C
Relative Luftfeuchte:	5-95 %
Aufstellung:	Wand
Elektrische Daten:	
Motorbemessungsleistung P2:	1.1 kW
Netzfrequenz:	50 / 60 Hz
Bemessungsspannung:	3 x 380-440/441-500 V
Nennstrom:	3-2.7 A
Maximale Stromaufnahme:	3 A
Effizienz bei Vollast:	96 %
Schutzart (gemäß IEC 34-5):	IP20
eingebauter Motorschutz:	Ja
Temperaturschutz:	External
Kabel Länge:	150/300 m
Sonstiges:	
Nettogewicht:	4.9 kg
Bruttogewicht:	5.1 kg
Herkunftsland:	DK
Zolltarif Nr.:	85044095



auf Anfr. CUE 3X380-500V IP20 1,1KW STO



auf Anfr. CUE 3X380-500V IP20 1,1KW STO

