

Vorgabedaten

| | | |
|------------------------|------------------|--------------|
| PROJEKT: | UNIT TAG: | MENGE: |
| ANSPRECHPARTNER: _____ | SERVICELEISTUNG: | DATUM: _____ |
| INGENIEUR/TECHNIKER: | VORGEGEBEN VON: | DATUM: |
| AUFTRAGNEHMER: | GENEHMIGT VON: | DATUM: |
| | BESTELLNUMMER: | DATUM: |



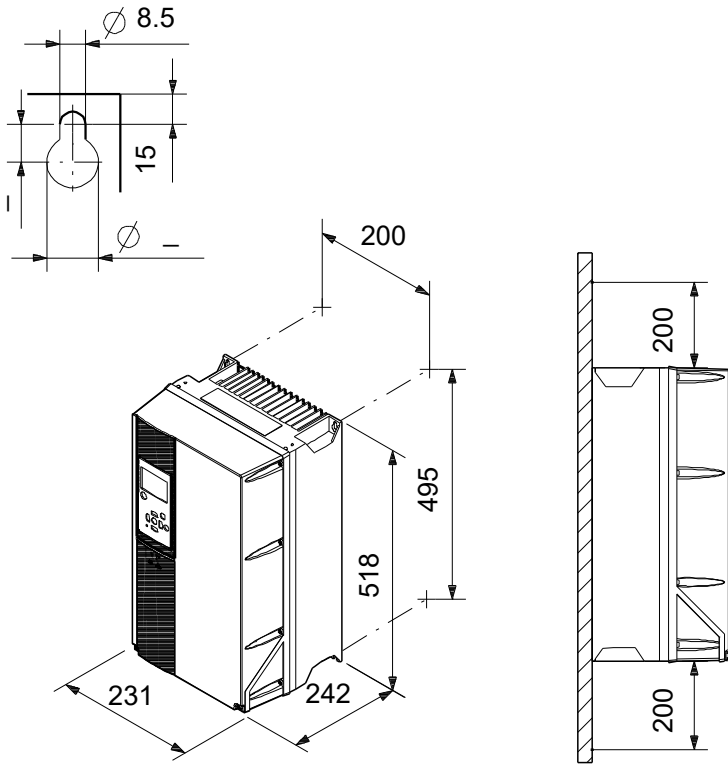
CUE 3X380-500V IP20 22KW STO

CUE

Hinweis! Abbildung kann vom Produkt abweichen.

| Servicebedingungen | Pumpendaten | Motordaten |
|--------------------|---|--|
| | Maximale Umgebungstemperatur: 45 °C Prüfkennzeichen: CE, CULUS, C-TICK Produktnummer: auf Anfr. | Netzfrequenz: 50 / 60 Hz Schutzart: IP20 Motorschutz: Ja Übertemperaturschutz: External |

Vorgabedaten



Werkstoffe:

| Anz. | Beschreibung |
|------|--------------|
|------|--------------|

| | |
|---|-------------------------------------|
| 1 | CUE 3X380-500V IP20 22KW STO |
|---|-------------------------------------|



Hinweis! Abbildung kann vom Produkt abweichen.

Produktnr.: auf Anfr.

Externer Frequenzumrichter zur Drehzahlregelung von Grundfos Pumpen.
Mit eingebautem PI-Regler und funktional ähnlicher Bedienoberfläche wie die Grundfos E-Pumpen.

- Übersichtliche Grundfos Bedienoberfläche mit Grafikdisplay
- Für Pumpenanwendungen optimierte Regelungsarten (sensorabhängig):
- Druck
- Druck mit Stoppfunktion
- proportionaler/ konstanter Differenzdruck
- Förderstrom
- Temperatur
- Niveau
- Niveau mit Stoppfunktion
- Drehzahlverstellung (offener Regelkreis, ohne Sensor)
- Inbetriebnahmeassistent
- Drehrichtungstestfunktion
- Wechselbetriebsfunktion (Zeit-/ Störumschaltung) bei 2 CUE über GENIBus vorbereitet
- Betriebsarten: Normalbetrieb, Min, Max, Stopp
- Externe Sollwertverschiebung über Analogeingang (parametrierbar)
- Alarmspeicher für Alarmhistorie von 5 Alarmen/ Warnungen
- Motor Stillstandsheizfunktion
- Grenzwertüberwachungsfunktion für Analogeingänge
- Integrierter Motorschutz gegen Überstrom, thermische Überlastung und blockieren durch

Strommessung

- Integrierter Funkentstörfilter für die Netzversorgungsseite
- RS-485 Datenbus-Schnittstelle mit Grundfos GENIBusprotokoll
- LED -Leuchten für Stopp, Ein, Alarm
- Analogeingang 0-10V für externe Sollwertverschiebung, umstellbar auf (0)4-20mA
- Analogeingang 0/4-20mA für Sensor
- Analogausgang 0/4-20mA (optional über Grundfos Service konfigurierbar)
- 4 parametrierbare digitale Eingänge (z.B. Ein/Aus, Trockenlaufschutz, Min, Reset, etc.)
- 2 parametrierbare Ausgangswechselrelais (z.B. Betrieb, Alarm, Bereit, Grenzwert, etc.)

Optional erweiterbare Eingänge über Zusatzmodul MCB 114

Schutzart: IP 20* / IP 54*

* nicht zutreffendes bitte streichen

Technische Daten:

Prüfkennzeichen auf dem Typenschild: CE, CULUS, C-TICK

Installation:

Umgebungstemperatur: 0 .. 45 °C



Name des Unternehmens:

Angelegt von:

Telefon:

Datum:

24.01.2024

Projekt:

Referenznummer:

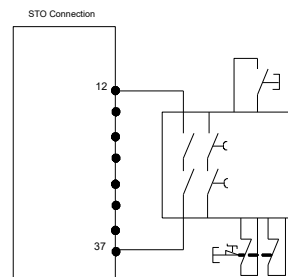
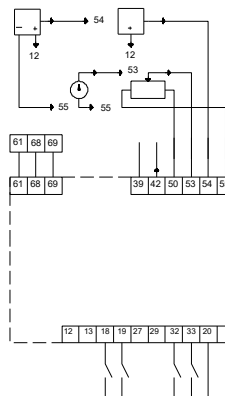
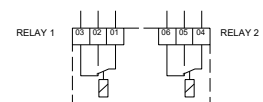
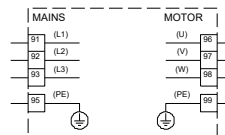
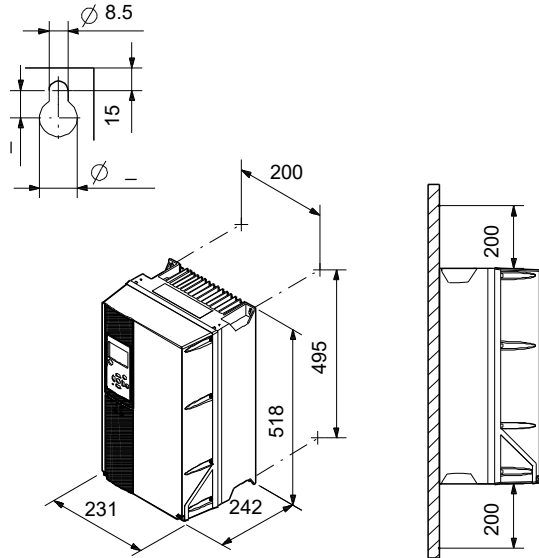
Kunde:

Kundennummer:

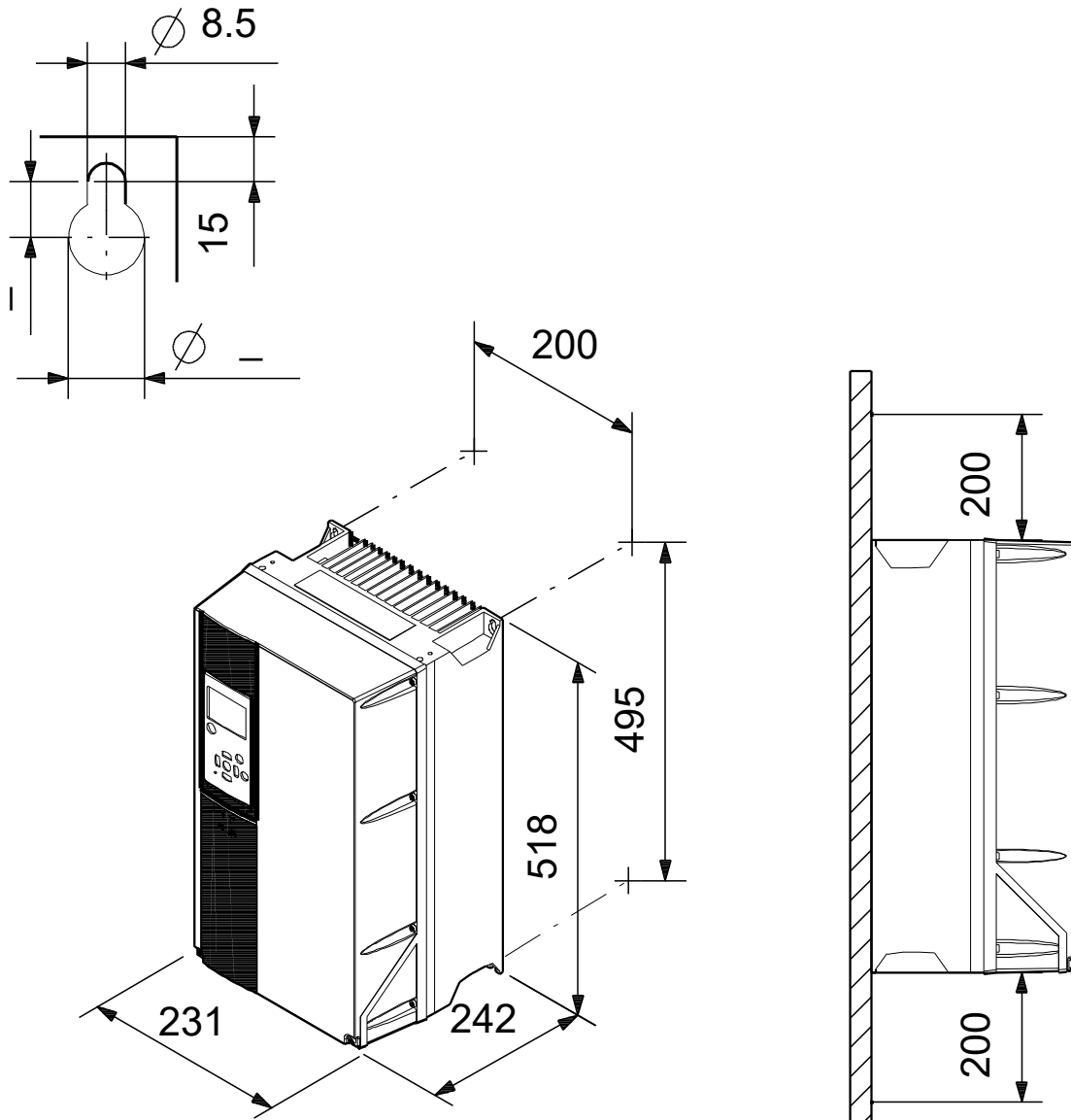
Kontakt:

| Anz. | Beschreibung |
|------|--|
| 1 | Relative Luftfeuchte: 5-95 % Elektrische Daten: Motorbemessungsleistung P2: 22 kW Netzfrequenz: 50 / 60 Hz Bemessungsspannung: 3 x 380-440/441-500 V Nennstrom: 44-40 A Maximale Stromaufnahme: 44 A Effizienz bei Vollast: 98 % Schutzart (gemäß IEC 34-5): IP20 Sonstiges: Nettogewicht: 21 kg Bruttogewicht: 21.2 kg Herkunftsland: DK Zolltarif Nr.: 85044095 |

| Beschreibung | Daten |
|--------------------------------------|------------------------------|
| Allgemeine Informationen: | |
| Produktbezeichnung: | CUE 3X380-500V IP20 22KW STO |
| Produktnummer: | auf Anfr. |
| EAN-Nummer: | auf Anfr. |
| Technische Daten: | |
| Prüfkennzeichen auf dem Typenschild: | CE, CULUS, C-TICK |
| Installation: | |
| Umgebungstemperatur: | 0 .. 45 °C |
| Relative Luftfeuchte: | 5-95 % |
| Aufstellung: | Wand |
| Elektrische Daten: | |
| Motorbemessungsleistung P2: | 22 kW |
| Netzfrequenz: | 50 / 60 Hz |
| Bemessungsspannung: | 3 x 380-440/441-500 V |
| Nennstrom: | 44-40 A |
| Maximale Stromaufnahme: | 44 A |
| Effizienz bei Vollast: | 98 % |
| Schutzart (gemäß IEC 34-5): | IP20 |
| eingebauter Motorschutz: | Ja |
| Temperaturschutz: | External |
| Kabel Länge: | 150/300 m |
| Sonstiges: | |
| Nettogewicht: | 21 kg |
| Bruttogewicht: | 21.2 kg |
| Herkunftsland: | DK |
| Zolltarif Nr.: | 85044095 |



auf Anfr. CUE 3X380-500V IP20 22KW STO



auf Anfr. CUE 3X380-500V IP20 22KW STO

