

Vorgabedaten

| | | |
|------------------------|------------------|--------------|
| PROJEKT: | UNIT TAG: | MENGE: |
| ANSPRECHPARTNER: _____ | SERVICELEISTUNG: | DATUM: _____ |
| INGENIEUR/TECHNIKER: | VORGEGEBEN VON: | DATUM: |
| AUFTRAGNEHMER: | GENEHMIGT VON: | DATUM: |
| | BESTELLNUMMER: | DATUM: |



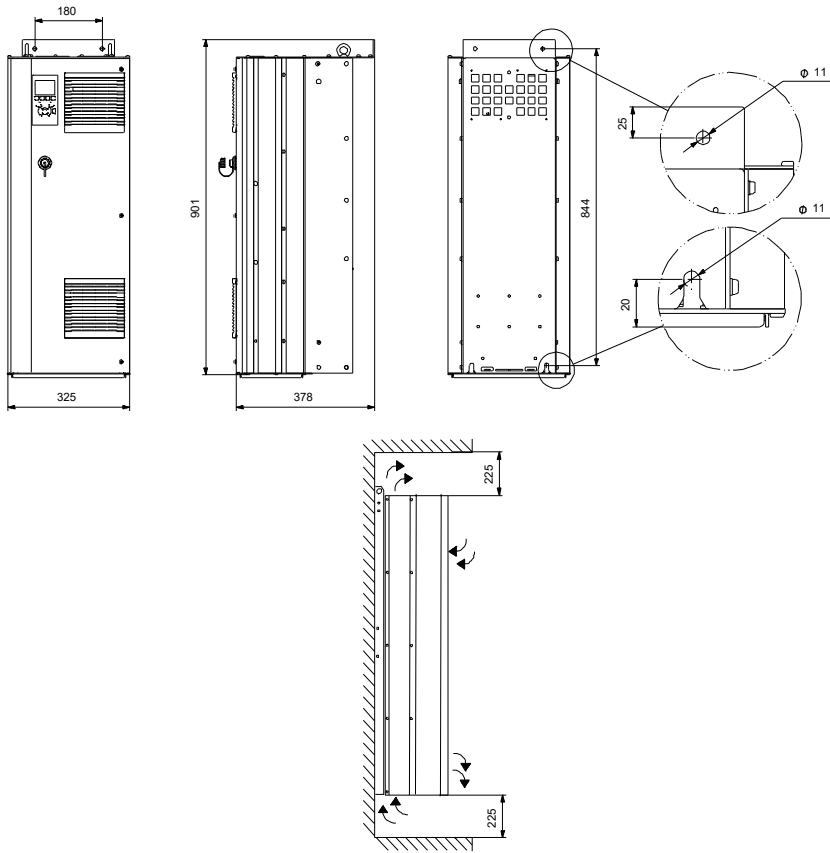
CUE 3X380-500V IP21 160KW STO

CUE


Hinweis! Abbildung kann vom Produkt abweichen.

| Servicebedingungen | Pumpendaten | Motordaten |
|--------------------|---|--|
| | Maximale Umgebungstemperatur: 40 °C Prüfkennzeichen: CE, CULUS, C-TICK Produktnummer: auf Anfr. | Netzfrequenz: 50 / 60 Hz Schutzart: IP21 Motorschutz: Ja Übertemperaturschutz: External |

Vorgabedaten



Werkstoffe:

| Anz. | Beschreibung |
|------|--|
| 1 | <p>CUE 3X380-500V IP21 160KW STO</p>  <p style="text-align: center;">Hinweis! Abbildung kann vom Produkt abweichen.</p> <p>Produktnr.: auf Anfr.</p> <p>Externer Frequenzumrichter zur Drehzahlregelung von Grundfos Pumpen. Mit eingebautem PI-Regler und funktional ähnlicher Bedienoberfläche wie die Grundfos E-Pumpen.</p> <ul style="list-style-type: none"> - Übersichtliche Grundfos Bedienoberfläche mit Grafikdisplay - Für Pumpenanwendungen optimierte Regelungsarten (sensorabhängig): - Druck - Druck mit Stoppfunktion - proportionaler/ konstanter Differenzdruck - Förderstrom - Temperatur - Niveau - Niveau mit Stoppfunktion - Drehzahlverstellung (offener Regelkreis, ohne Sensor) - Inbetriebnahmeassistent - Drehrichtungstestfunktion - Wechselbetriebsfunktion (Zeit-/ Störumschaltung) bei 2 CUE über GENIBus vorbereitet - Betriebsarten: Normalbetrieb, Min, Max, Stopp - Externe Sollwertverschiebung über Analogeingang (parametrierbar) - Alarmspeicher für Alarmhistorie von 5 Alarmen/ Warnungen - Motor Stillstandsheizfunktion - Grenzwertüberwachungsfunktion für Analogeingänge - Integrierter Motorschutz gegen Überstrom, thermische Überlastung und blockieren durch Strommessung - Integrierter Funkentstörfilter für die Netzversorgungsseite - RS-485 Datenbus-Schnittstelle mit Grundfos GENIBusprotokoll - LED -Leuchten für Stopp, Ein, Alarm - Analogeingang 0-10V für externe Sollwertverschiebung, umstellbar auf (0)4-20mA - Analogeingang 0/4-20mA für Sensor - Analogausgang 0/4-20mA (optional über Grundfos Service konfigurierbar) - 4 parametrierbare digitale Eingänge (z.B. Ein/Aus, Trockenlaufschutz, Min, Reset, etc.) - 2 parametrierbare Ausgangswechselrelais (z.B. Betrieb, Alarm, Bereit, Grenzwert, etc.) <p>Optional erweiterbare Eingänge über Zusatzmodul MCB 114 Schutzart: IP 20* / IP 54*</p> <p>* nicht zutreffendes bitte streichen</p> <p>Technische Daten: Prüfkennzeichen auf dem Typenschild: CE, CULUS, C-TICK</p> <p>Installation: Umgebungstemperatur: 0 .. 40 °C</p> |



Name des Unternehmens:

Angelegt von:

Telefon:

Datum:

24.01.2024

Projekt:

Referenznummer:

Kunde:

Kundennummer:

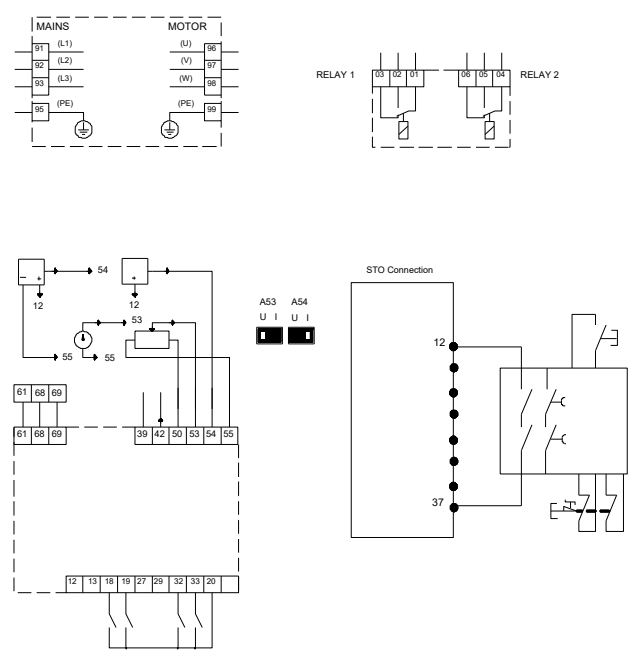
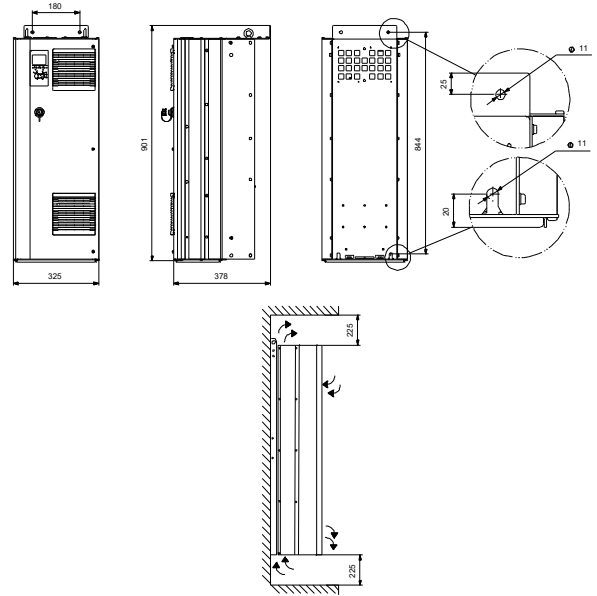
Kontakt:

| Anz. | Beschreibung |
|------|--|
| 1 | Relative Luftfeuchte: 5-95 % Elektrische Daten: Motorbemessungsleistung P2: 160 kW Netzfrequenz: 50 / 60 Hz Bemessungsspannung: 3 x 380-440/441-500 V Nennstrom: 315-302 A Maximale Stromaufnahme: 315 A Effizienz bei Vollast: 98 % Schutzart (gemäß IEC 34-5): IP21 Sonstiges: Nettogewicht: 62 kg Bruttogewicht: 62.2 kg Herkunftsland: DK Zolltarif Nr.: 85044095 |

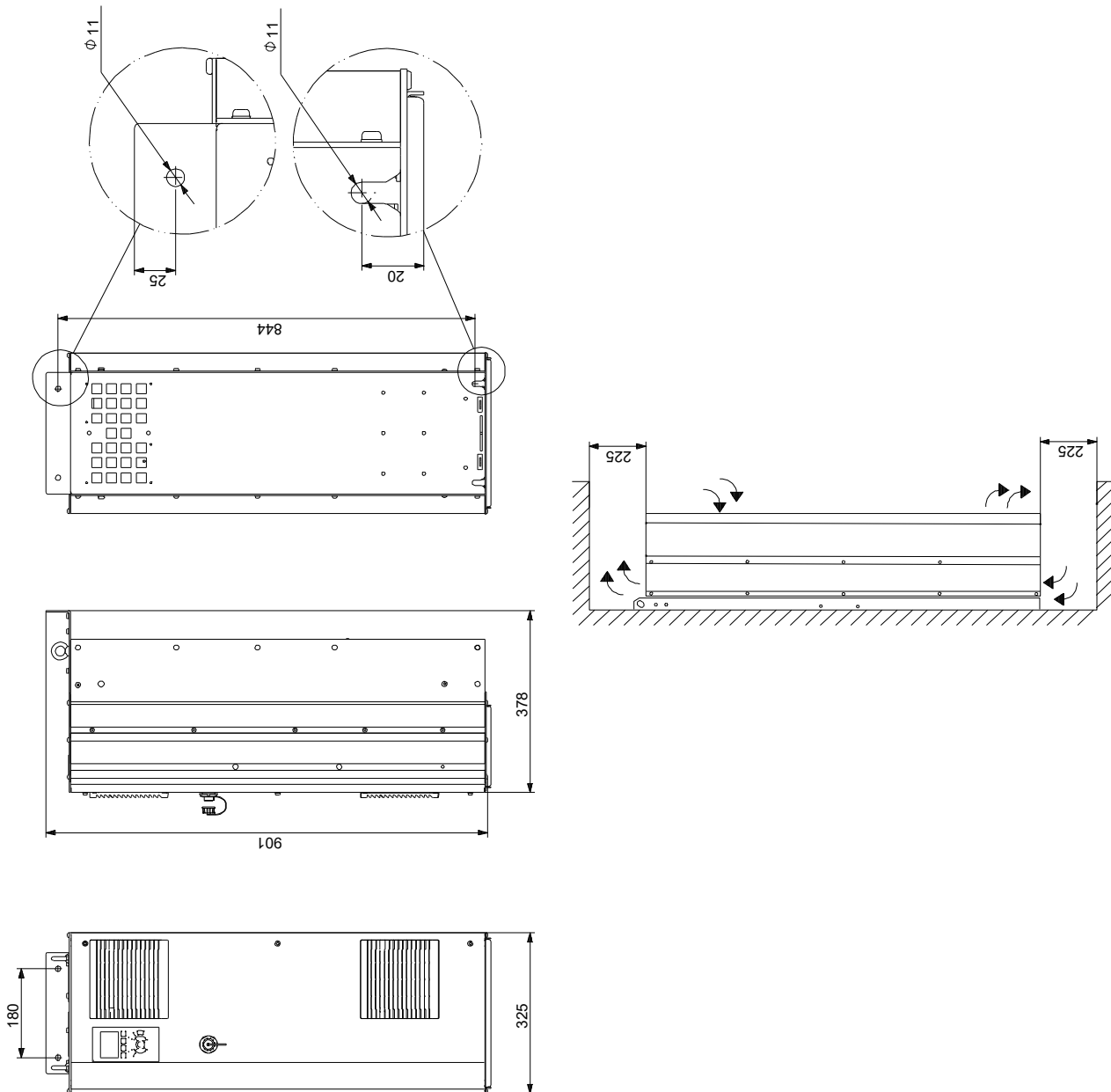
Projekt:
 Referenznummer:

Kunde:
 Kundennummer:
 Kontakt:

| Beschreibung | Daten |
|--------------------------------------|-------------------------------|
| Allgemeine Informationen: | |
| Produktbezeichnung: | CUE 3X380-500V IP21 160KW STO |
| Produktnummer: | auf Anfr. |
| EAN-Nummer: | auf Anfr. |
| Technische Daten: | |
| Prüfkennzeichen auf dem Typenschild: | CE, CULUS, C-TICK |
| Installation: | |
| Umgebungstemperatur: | 0 .. 40 °C |
| Relative Luftfeuchte: | 5-95 % |
| Aufstellung: | WAND/BODEN |
| Elektrische Daten: | |
| Motorbemessungsleistung P2: | 160 kW |
| Netzfrequenz: | 50 / 60 Hz |
| Bemessungsspannung: | 3 x 380-440/441-500 V |
| Nennstrom: | 315-302 A |
| Maximale Stromaufnahme: | 315 A |
| Effizienz bei Vollast: | 98 % |
| Schutzart (gemäß IEC 34-5): | IP21 |
| eingebauter Motorschutz: | Ja |
| Temperaturschutz: | External |
| Kabel Länge: | 150/300 m |
| Sonstiges: | |
| Nettogewicht: | 62 kg |
| Bruttogewicht: | 62.2 kg |
| Herkunftsland: | DK |
| Zolltarif Nr.: | 85044095 |



auf Anfr. CUE 3X380-500V IP21 160KW STO



auf Anfr. CUE 3X380-500V IP21 160KW STO

