

Vorgabedaten

PROJEKT:	UNIT TAG:	MENGE:
ANSPRECHPARTNER: _____	SERVICELEISTUNG:	DATUM: _____
INGENIEUR/TECHNIKER:	VORGEGEBEN VON:	DATUM:
AUFTRAGNEHMER:	GENEHMIGT VON:	DATUM:
	BESTELLNUMMER:	DATUM:



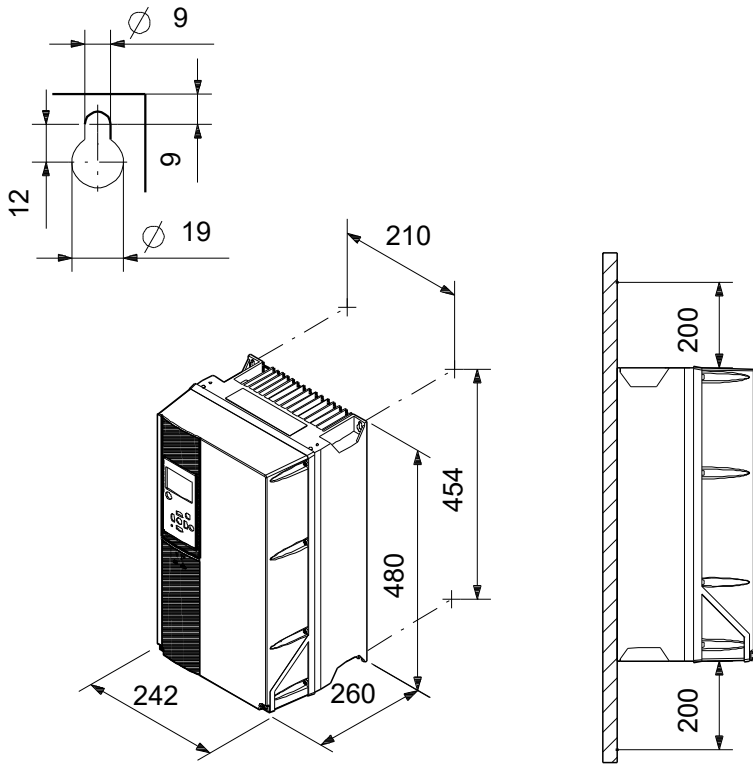
CUE 3X380-500V IP55 11KW

CUE

Hinweis! Abbildung kann vom Produkt abweichen.

Servicebedingungen	Pumpendaten	Motordaten
	Maximale Umgebungstemperatur: 45 °C Prüfkennzeichen: CE, CULUS, C-TICK Produktnummer: auf Anfr.	Netzfrequenz: 50 / 60 Hz Schutzart: IP55 Motorschutz: Ja Übertemperaturschutz: External

Vorgabedaten



Werkstoffe:

Anz.	Beschreibung
1	<p data-bbox="204 450 531 472">CUE 3X380-500V IP55 11KW</p> <div data-bbox="325 524 461 781" style="text-align: center;">  </div> <p data-bbox="596 792 1050 815" style="text-align: center;">Hinweis! Abbildung kann vom Produkt abweichen.</p> <p data-bbox="204 826 435 848">Produktnr.: auf Anfr.</p> <p data-bbox="204 887 1027 969">Externer Frequenzumrichter zur Drehzahlregelung von Grundfos Pumpen. Mit eingebautem PI-Regler und funktional ähnlicher Bedienoberfläche wie die Grundfos E-Pumpen.</p> <ul data-bbox="244 976 1230 1541" style="list-style-type: none"> - Übersichtliche Grundfos Bedienoberfläche mit Grafikdisplay - Für Pumpenanwendungen optimierte Regelungsarten (sensorabhängig): - Druck - Druck mit Stoppfunktion - proportionaler/ konstanter Differenzdruck - Förderstrom - Temperatur - Niveau - Niveau mit Stoppfunktion - Drehzahlverstellung (offener Regelkreis, ohne Sensor) - Inbetriebnahmeassistent - Drehrichtungstestfunktion - Wechselbetriebsfunktion (Zeit-/ Störumschaltung) bei 2 CUE über GENIBus vorbereitet - Betriebsarten: Normalbetrieb, Min, Max, Stopp - Externe Sollwertverschiebung über Analogeingang (parametrierbar) - Alarmspeicher für Alarmhistorie von 5 Alarmen/ Warnungen - Motor Stillstandsheizfunktion - Grenzwertüberwachungsfunktion für Analogeingänge - Integrierter Motorschutz gegen Überstrom, thermische Überlastung und blockieren durch <p data-bbox="220 1543 384 1565">Strommessung</p> <ul data-bbox="244 1572 1219 1805" style="list-style-type: none"> - Integrierter Funkentstörfilter für die Netzversorgungsseite - RS-485 Datenbus-Schnittstelle mit Grundfos GENIBusprotokoll - LED -Leuchten für Stopp, Ein, Alarm - Analogeingang 0-10V für externe Sollwertverschiebung, umstellbar auf (0)4-20mA - Analogeingang 0/4-20mA für Sensor - Analogausgang 0/4-20mA (optional über Grundfos Service konfigurierbar) - 4 parametrierbare digitale Eingänge (z.B. Ein/Aus, Trockenlaufschutz, Min, Reset, etc.) - 2 parametrierbare Ausgangswechselrelais (z.B. Betrieb, Alarm, Bereit, Grenzwert, etc.) <p data-bbox="204 1809 855 1832">Optional erweiterbare Eingänge über Zusatzmodul MCB 114</p> <p data-bbox="204 1839 480 1861">Schutzart: IP 20* / IP 54*</p> <p data-bbox="244 1899 632 1921">* nicht zutreffendes bitte streichen</p> <p data-bbox="204 1960 408 1982">Technische Daten:</p> <p data-bbox="204 1989 879 2011">Prüfkennzeichen auf dem Typenschild: CE, CULUS, C-TICK</p> <p data-bbox="204 2049 328 2072">Installation:</p> <p data-bbox="204 2078 671 2101">Umgebungstemperatur: 0 .. 45 °C</p>



Name des Unternehmens:

Angelegt von:

Telefon:

Datum:

24.01.2024

Projekt:

Referenznummer:

Kunde:

Kundennummer:

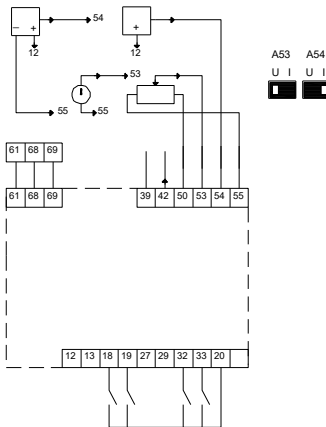
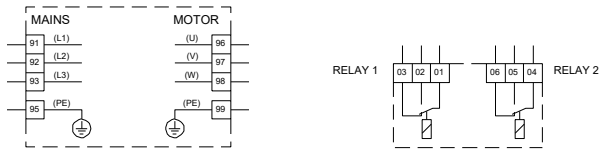
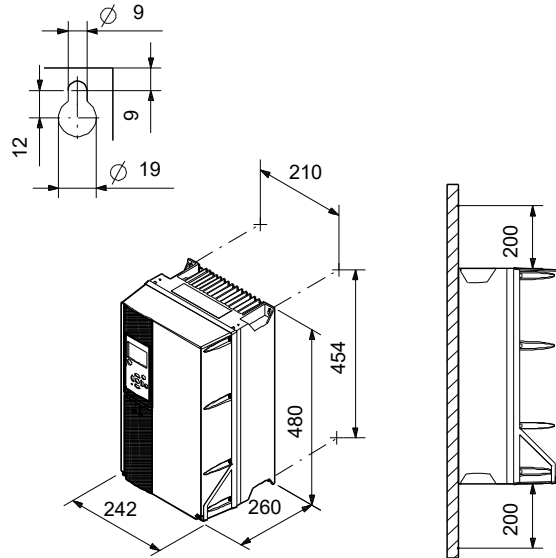
Kontakt:

Anz.	Beschreibung
1	Relative Luftfeuchte: 5-95 % Elektrische Daten: Motorbemessungsleistung P2: 11 kW Netzfrequenz: 50 / 60 Hz Bemessungsspannung: 3 x 380-440/441-500 V Nennstrom: 24-21 A Maximale Stromaufnahme: 24 A Effizienz bei Vollast: 98 % Schutzart (gemäß IEC 34-5): IP55 Sonstiges: Nettogewicht: 23 kg Bruttogewicht: 23.2 kg Dänische VVS Nr.: 382996110 Herkunftsland: DK Zolltarif Nr.: 85044095

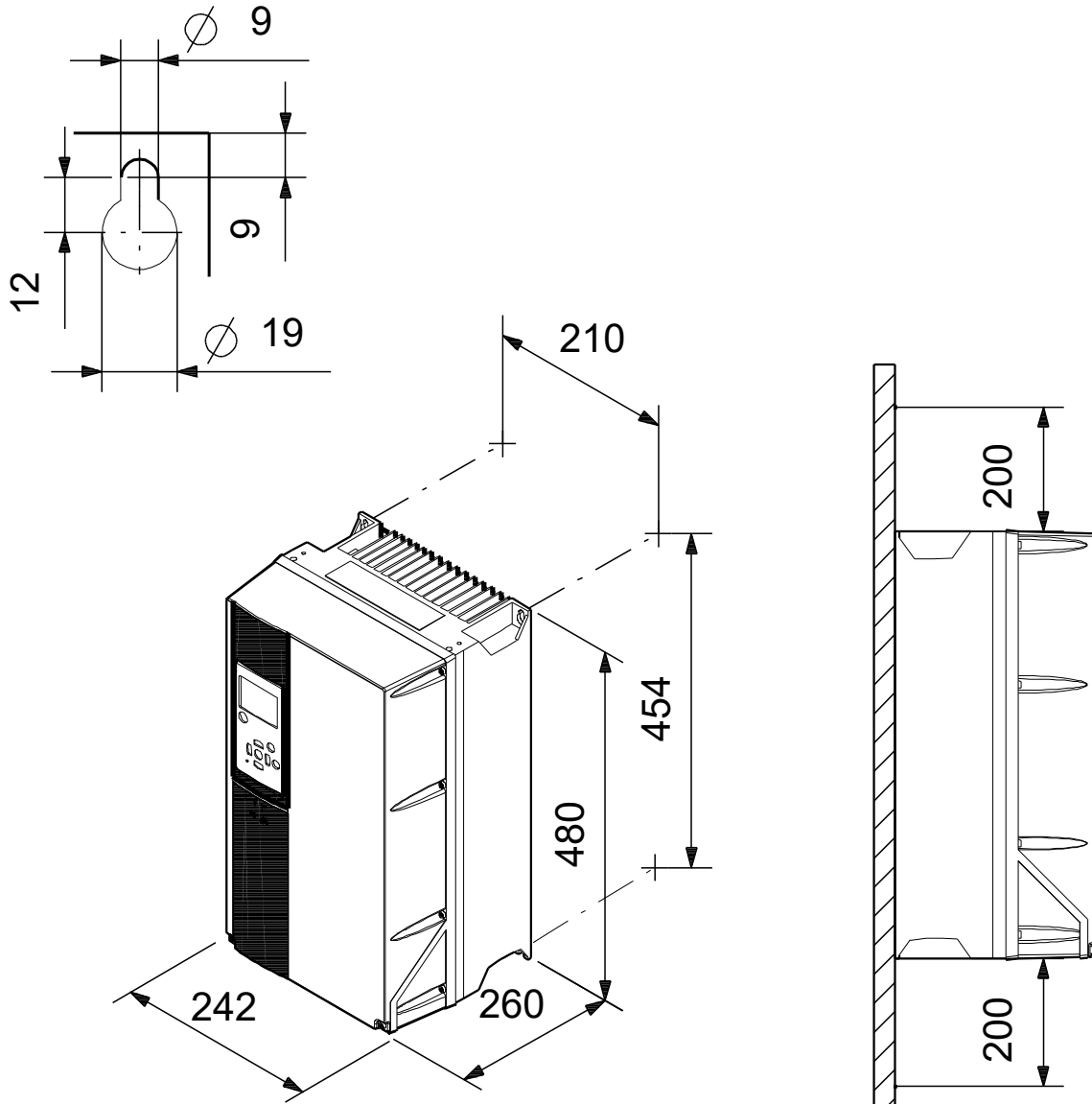
Projekt:
 Referenznummer:

Kunde:
 Kundennummer:
 Kontakt:

Beschreibung	Daten
Allgemeine Informationen:	
Produktbezeichnung:	CUE 3X380-500V IP55 11KW
Produktnummer:	auf Anfr.
EAN-Nummer:	auf Anfr.
Technische Daten:	
Prüfkennzeichen auf dem Typenschild:	CE, CULUS, C-TICK
Installation:	
Umgebungstemperatur:	0 .. 45 °C
Relative Luftfeuchte:	5-95 %
Aufstellung:	Wand
Elektrische Daten:	
Motorbemessungsleistung P2:	11 kW
Netzfrequenz:	50 / 60 Hz
Bemessungsspannung:	3 x 380-440/441-500 V
Nennstrom:	24-21 A
Maximale Stromaufnahme:	24 A
Effizienz bei Vollast:	98 %
Schutzart (gemäß IEC 34-5):	IP55
eingebauter Motorschutz:	Ja
Temperaturschutz:	External
Kabel Länge:	150/300 m
Sonstiges:	
Nettogewicht:	23 kg
Bruttogewicht:	23.2 kg
Dänische VVS Nr.:	382996110
Herkunftsland:	DK
Zolltarif Nr.:	85044095

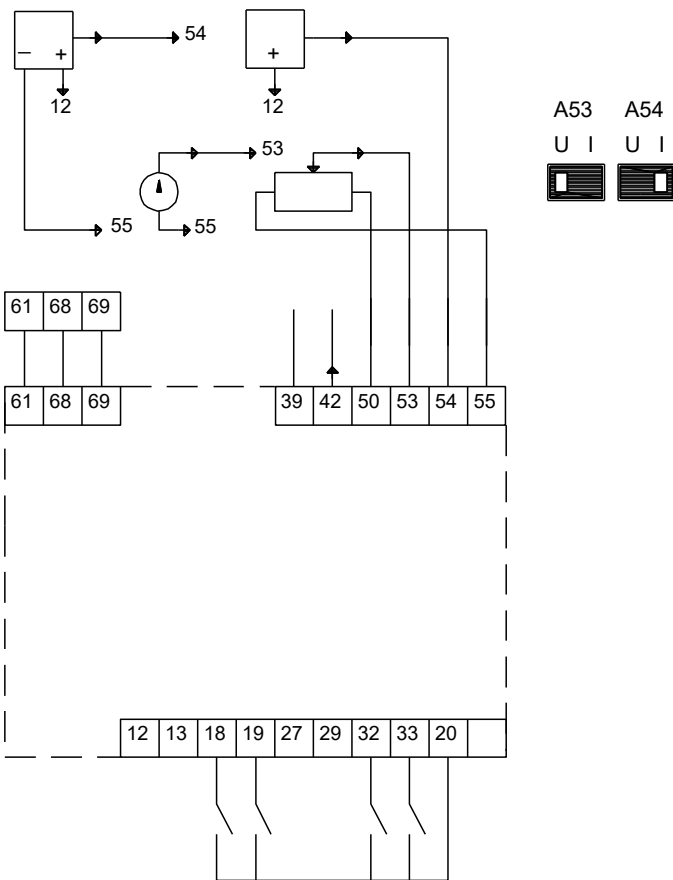
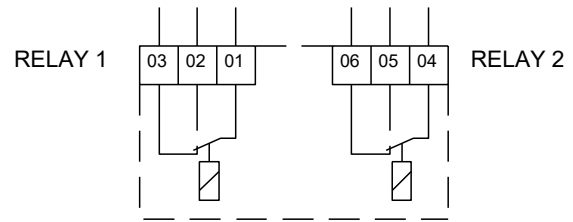


auf Anfr. CUE 3X380-500V IP55 11KW



Achtung! Soweit nicht anders angegeben, handelt es sich um Millimeterangaben (mm). Die vereinfachte Maßzeichnung zeigt nicht alle

auf Anfr. CUE 3X380-500V IP55 11KW



Hinweis: Alle Einheiten in [mm] soweit nicht anders bezeichnet.

