

# Vorgabedaten

PROJEKT:	UNIT TAG:	MENGE:
ANSPRECHPARTNER: _____	SERVICELEISTUNG:	DATUM: _____
INGENIEUR/TECHNIKER:	VORGEGEBEN VON:	DATUM:
AUFTRAGNEHMER:	GENEHMIGT VON:	DATUM:
	BESTELLNUMMER:	DATUM:



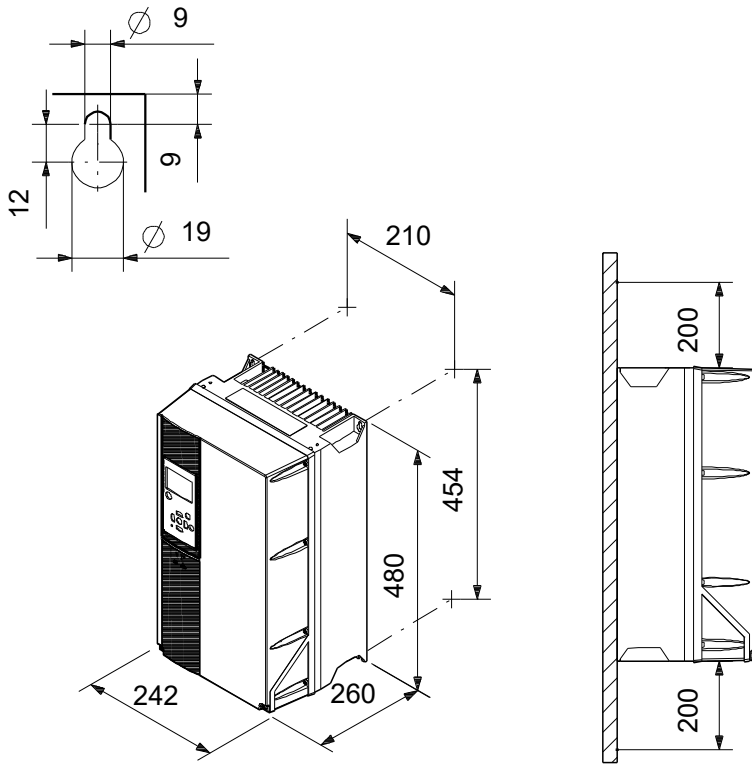
**CUE 3X380-500V IP55 18,5KW**

**CUE**


Hinweis! Abbildung kann vom Produkt abweichen.

Servicebedingungen	Pumpendaten	Motordaten
	Maximale Umgebungstemperatur: 45 °C Prüfkennzeichen: CE, CULUS, C-TICK Produktnummer: auf Anfr.	Netzfrequenz: 50 / 60 Hz Schutzart: IP55 Motorschutz: Ja Übertemperaturschutz: External

# Vorgabedaten



**Werkstoffe:**

Anz.	Beschreibung
1	<p><b>CUE 3X380-500V IP55 18,5KW</b></p>  <p style="text-align: center;"><b>Hinweis! Abbildung kann vom Produkt abweichen.</b></p> <p>Produktnr.: auf Anfr.</p> <p>Externer Frequenzumrichter zur Drehzahlregelung von Grundfos Pumpen. Mit eingebautem PI-Regler und funktional ähnlicher Bedienoberfläche wie die Grundfos E-Pumpen.</p> <ul style="list-style-type: none"><li>- Übersichtliche Grundfos Bedienoberfläche mit Grafikdisplay</li><li>- Für Pumpenanwendungen optimierte Regelungsarten (sensorabhängig):</li><li>- Druck</li><li>- Druck mit Stoppfunktion</li><li>- proportionaler/ konstanter Differenzdruck</li><li>- Förderstrom</li><li>- Temperatur</li><li>- Niveau</li><li>- Niveau mit Stoppfunktion</li><li>- Drehzahlverstellung (offener Regelkreis, ohne Sensor)</li><li>- Inbetriebnahmeassistent</li><li>- Drehrichtungstestfunktion</li><li>- Wechselbetriebsfunktion (Zeit-/ Störumschaltung) bei 2 CUE über GENIBus vorbereitet</li><li>- Betriebsarten: Normalbetrieb, Min, Max, Stopp</li><li>- Externe Sollwertverschiebung über Analogeingang (parametrierbar)</li><li>- Alarmspeicher für Alarmhistorie von 5 Alarmen/ Warnungen</li><li>- Motor Stillstandsheizfunktion</li><li>- Grenzwertüberwachungsfunktion für Analogeingänge</li><li>- Integrierter Motorschutz gegen Überstrom, thermische Überlastung und blockieren durch</li></ul> <p>Strommessung</p> <ul style="list-style-type: none"><li>- Integrierter FunkentstörereingangsfILTER für die Netzversorgungsseite</li><li>- RS-485 Datenbus-Schnittstelle mit Grundfos GENIBusprotokoll</li><li>- LED -Leuchten für Stopp, Ein, Alarm</li><li>- Analogeingang 0-10V für externe Sollwertverschiebung, umstellbar auf (0)4-20mA</li><li>- Analogeingang 0/4-20mA für Sensor</li><li>- Analogausgang 0/4-20mA (optional über Grundfos Service konfigurierbar)</li><li>- 4 parametrierbare digitale Eingänge (z.B. Ein/Aus, Trockenlaufschutz, Min, Reset, etc.)</li><li>- 2 parametrierbare Ausgangswechselrelais (z.B. Betrieb, Alarm, Bereit, Grenzwert, etc.)</li></ul> <p>Optional erweiterbare Eingänge über Zusatzmodul MCB 114 Schutzart: IP 20* / IP 54*</p> <p>* nicht zutreffendes bitte streichen</p> <p>Technische Daten: Prüfkennzeichen auf dem Typenschild: CE, CULUS, C-TICK</p> <p>Installation: Umgebungstemperatur: 0 .. 45 °C</p>



Name des Unternehmens:

Angelegt von:

Telefon:

Datum:

24.01.2024

Projekt:

Referenznummer:

Kunde:

Kundennummer:

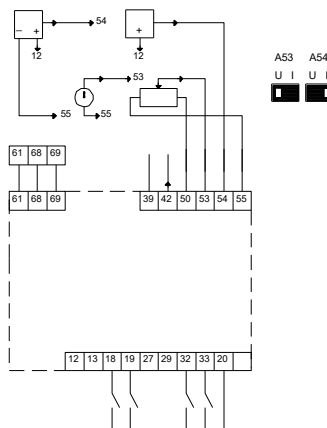
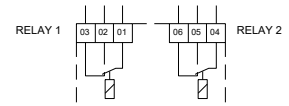
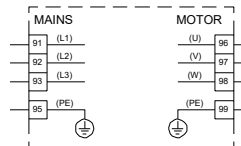
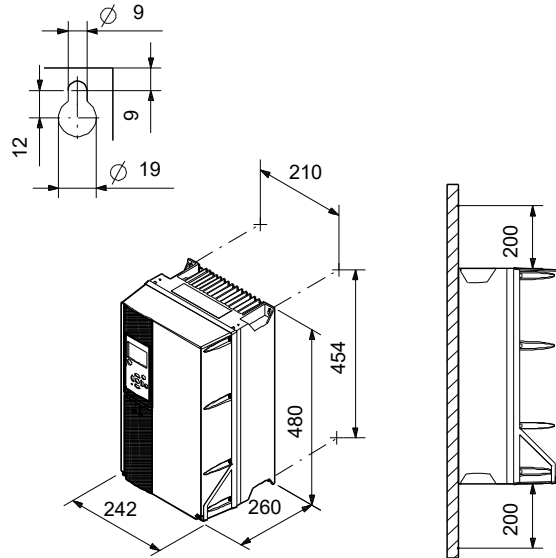
Kontakt:

Anz.	Beschreibung
1	Relative Luftfeuchte: 5-95 %  Elektrische Daten: Motorbemessungsleistung P2: 18.5 kW Netzfrequenz: 50 / 60 Hz Bemessungsspannung: 3 x 380-440/441-500 V Nennstrom: 37.5-34 A Maximale Stromaufnahme: 37.5 A Effizienz bei Vollast: 98 % Schutzart (gemäß IEC 34-5): IP55  Sonstiges: Nettogewicht: 23 kg Bruttogewicht: 23.2 kg Dänische VVS Nr.: 382996185 Herkunftsland: DK Zolltarif Nr.: 85044095

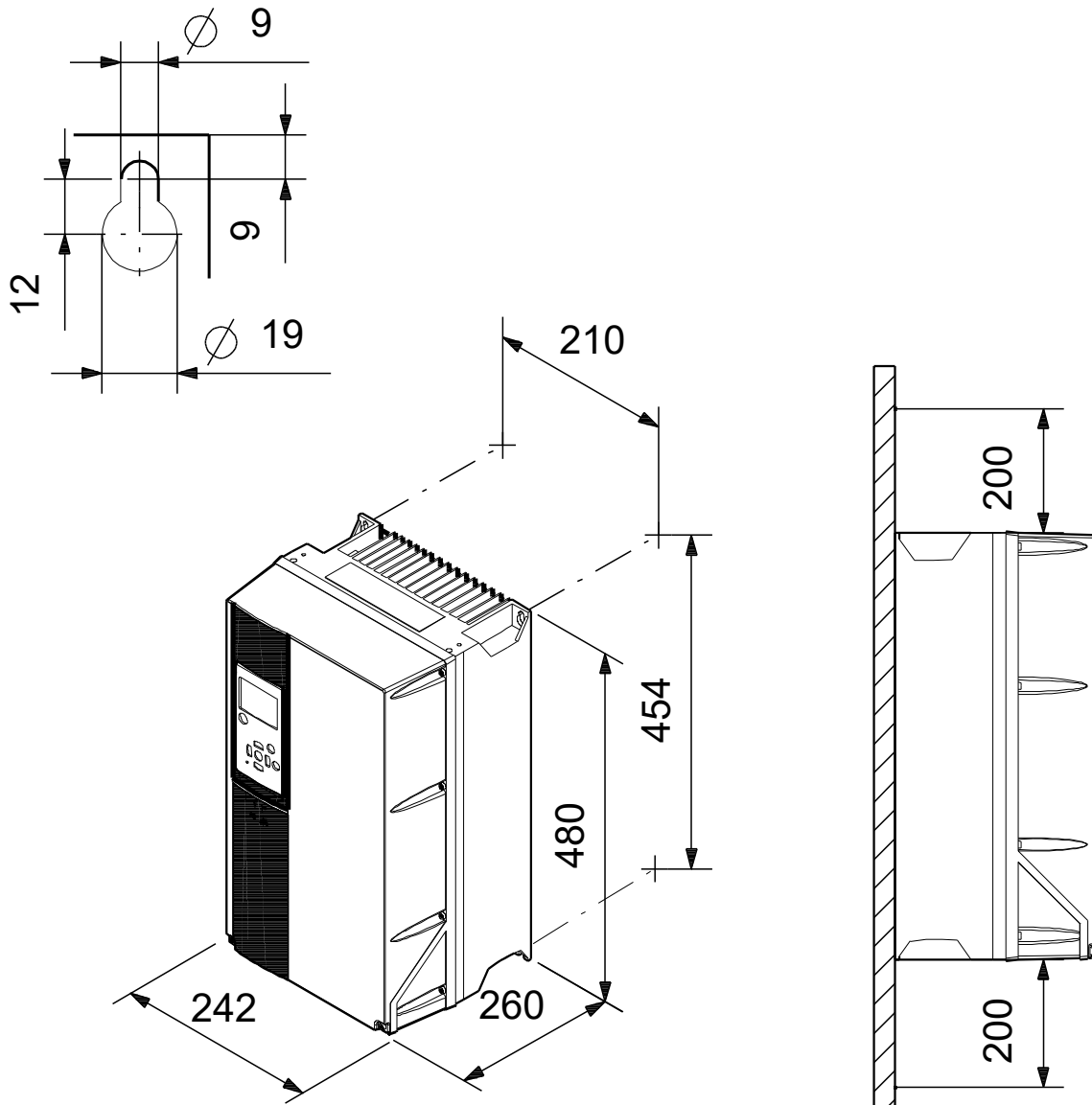
Projekt:  
 Referenznummer:

Kunde:  
 Kundennummer:  
 Kontakt:

Beschreibung	Daten
<b>Allgemeine Informationen:</b>	
Produktbezeichnung:	CUE 3X380-500V IP55 18,5KW
Produktnummer:	auf Anfr.
EAN-Nummer:	auf Anfr.
<b>Technische Daten:</b>	
Prüfkennzeichen auf dem Typenschild:	CE, CULUS, C-TICK
<b>Installation:</b>	
Umgebungstemperatur:	0 .. 45 °C
Relative Luftfeuchte:	5-95 %
Aufstellung:	Wand
<b>Elektrische Daten:</b>	
Motorbemessungsleistung P2:	18.5 kW
Netzfrequenz:	50 / 60 Hz
Bemessungsspannung:	3 x 380-440/441-500 V
Nennstrom:	37.5-34 A
Maximale Stromaufnahme:	37.5 A
Effizienz bei Vollast:	98 %
Schutzart (gemäß IEC 34-5):	IP55
eingebauter Motorschutz:	Ja
Temperaturschutz:	External
Kabel Länge:	150/300 m
<b>Sonstiges:</b>	
Nettogewicht:	23 kg
Bruttogewicht:	23.2 kg
Dänische VVS Nr.:	382996185
Herkunftsland:	DK
Zolltarif Nr.:	85044095

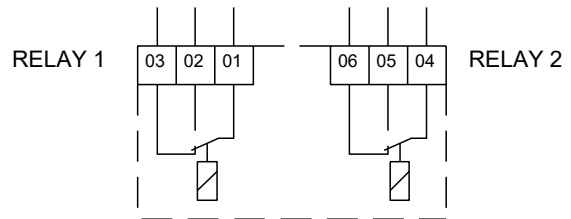
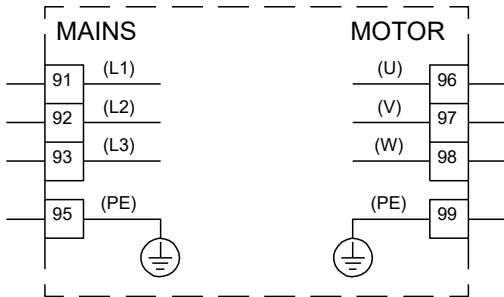


## auf Anfr. CUE 3X380-500V IP55 18,5KW



Achtung! Soweit nicht anders angegeben, handelt es sich um Millimeterangaben (mm). Die vereinfachte Maßzeichnung zeigt nicht alle

## auf Anfr. CUE 3X380-500V IP55 18,5KW



Hinweis: Alle Einheiten in [mm] soweit nicht anders bezeichnet.

