

Vorgabedaten

PROJEKT:	UNIT TAG:	MENGE:
ANSPRECHPARTNER: _____	SERVICELEISTUNG:	DATUM: _____
INGENIEUR/TECHNIKER:	VORGEGEBEN VON:	DATUM:
AUFTRAGNEHMER:	GENEHMIGT VON:	DATUM:
	BESTELLNUMMER:	DATUM:



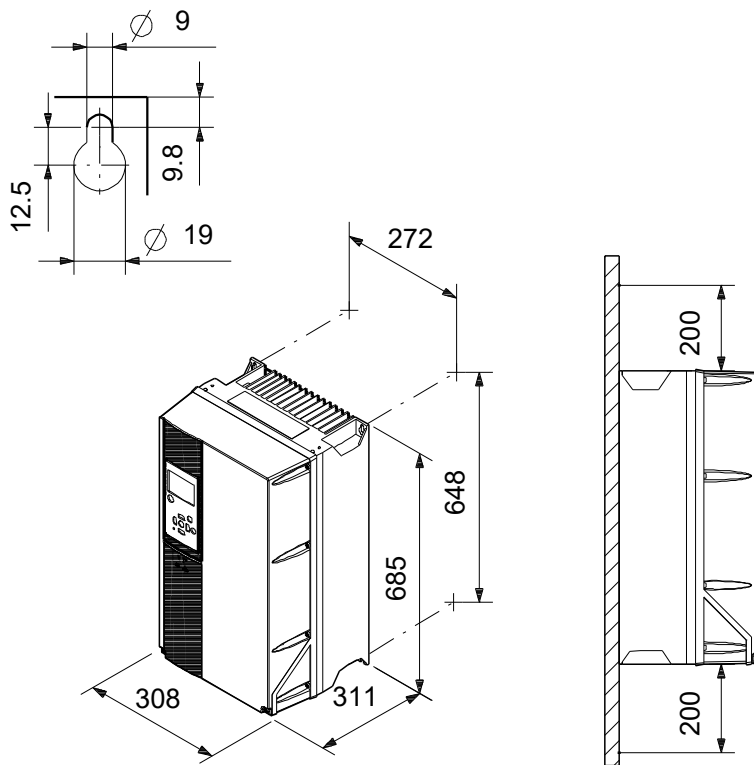
CUE3X380-500V IP55 37KW STO DC

CUE

Hinweis! Abbildung kann vom Produkt abweichen.

Servicebedingungen	Pumpendaten	Motordaten
	Maximale Umgebungstemperatur: 45 °C Prüfkennzeichen: CE, CULUS, C-TICK Produktnummer: auf Anfr.	Netzfrequenz: 50 / 60 Hz Schutzart: IP55 Motorschutz: Ja Übertemperaturschutz: External

Vorgabedaten



Werkstoffe:

Anz.	Beschreibung
1	<p data-bbox="204 443 622 474">CUE3X380-500V IP55 37KW STO DC</p> <div data-bbox="325 524 461 781" style="text-align: center;">  </div> <p data-bbox="596 792 1050 819" style="text-align: center;">Hinweis! Abbildung kann vom Produkt abweichen.</p> <p data-bbox="204 824 437 855">Produktnr.: auf Anfr.</p> <p data-bbox="204 887 1027 972">Externer Frequenzumrichter zur Drehzahlregelung von Grundfos Pumpen. Mit eingebautem PI-Regler und funktional ähnlicher Bedienoberfläche wie die Grundfos E-Pumpen.</p> <ul data-bbox="242 976 1232 1541" style="list-style-type: none"> - Übersichtliche Grundfos Bedienoberfläche mit Grafikdisplay - Für Pumpenanwendungen optimierte Regelungsarten (sensorabhängig): - Druck - Druck mit Stoppfunktion - proportionaler/ konstanter Differenzdruck - Förderstrom - Temperatur - Niveau - Niveau mit Stoppfunktion - Drehzahlverstellung (offener Regelkreis, ohne Sensor) - Inbetriebnahmeassistent - Drehrichtungstestfunktion - Wechselbetriebsfunktion (Zeit-/ Störumschaltung) bei 2 CUE über GENIBus vorbereitet - Betriebsarten: Normalbetrieb, Min, Max, Stopp - Externe Sollwertverschiebung über Analogeingang (parametrierbar) - Alarmspeicher für Alarmhistorie von 5 Alarmen/ Warnungen - Motor Stillstandsheizfunktion - Grenzwertüberwachungsfunktion für Analogeingänge - Integrierter Motorschutz gegen Überstrom, thermische Überlastung und blockieren durch <p data-bbox="220 1541 384 1572">Strommessung</p> <ul data-bbox="242 1572 1219 1809" style="list-style-type: none"> - Integrierter Funkentstörfilter für die Netzversorgungsseite - RS-485 Datenbus-Schnittstelle mit Grundfos GENIBusprotokoll - LED -Leuchten für Stopp, Ein, Alarm - Analogeingang 0-10V für externe Sollwertverschiebung, umstellbar auf (0)4-20mA - Analogeingang 0/4-20mA für Sensor - Analogausgang 0/4-20mA (optional über Grundfos Service konfigurierbar) - 4 parametrierbare digitale Eingänge (z.B. Ein/Aus, Trockenlaufschutz, Min, Reset, etc.) - 2 parametrierbare Ausgangswechselrelais (z.B. Betrieb, Alarm, Bereit, Grenzwert, etc.) <p data-bbox="204 1809 855 1841">Optional erweiterbare Eingänge über Zusatzmodul MCB 114</p> <p data-bbox="204 1841 481 1872">Schutzart: IP 20* / IP 54*</p> <p data-bbox="242 1899 632 1930">* nicht zutreffendes bitte streichen</p> <p data-bbox="204 1957 411 1989">Technische Daten:</p> <p data-bbox="204 1989 880 2020">Prüfkennzeichen auf dem Typenschild: CE, CULUS, C-TICK</p> <p data-bbox="204 2047 331 2078">Installation:</p> <p data-bbox="204 2078 673 2110">Umgebungstemperatur: 0 .. 45 °C</p>



Name des Unternehmens:

Angelegt von:

Telefon:

Datum:

24.01.2024

Projekt:

Referenznummer:

Kunde:

Kundennummer:

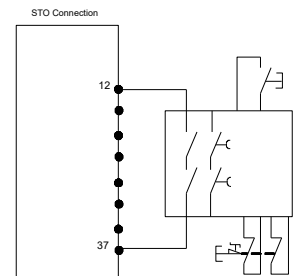
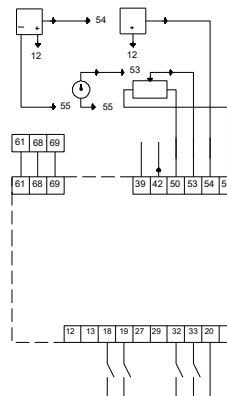
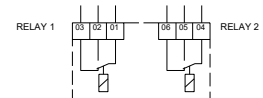
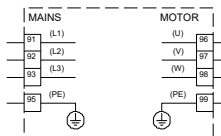
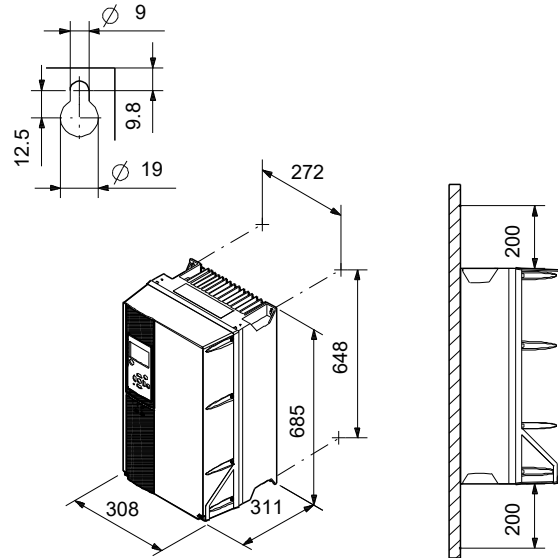
Kontakt:

Anz.	Beschreibung
1	Relative Luftfeuchte: 5-95 % Elektrische Daten: Motorbemessungsleistung P2: 37 kW Netzfrequenz: 50 / 60 Hz Bemessungsspannung: 3 x 380-440/441-500 V Nennstrom: 73-65 A Maximale Stromaufnahme: 73 A Effizienz bei Vollast: 98 % Schutzart (gemäß IEC 34-5): IP55 Sonstiges: Nettogewicht: 45 kg Bruttogewicht: 45.2 kg Herkunftsland: DK Zolltarif Nr.: 85044095

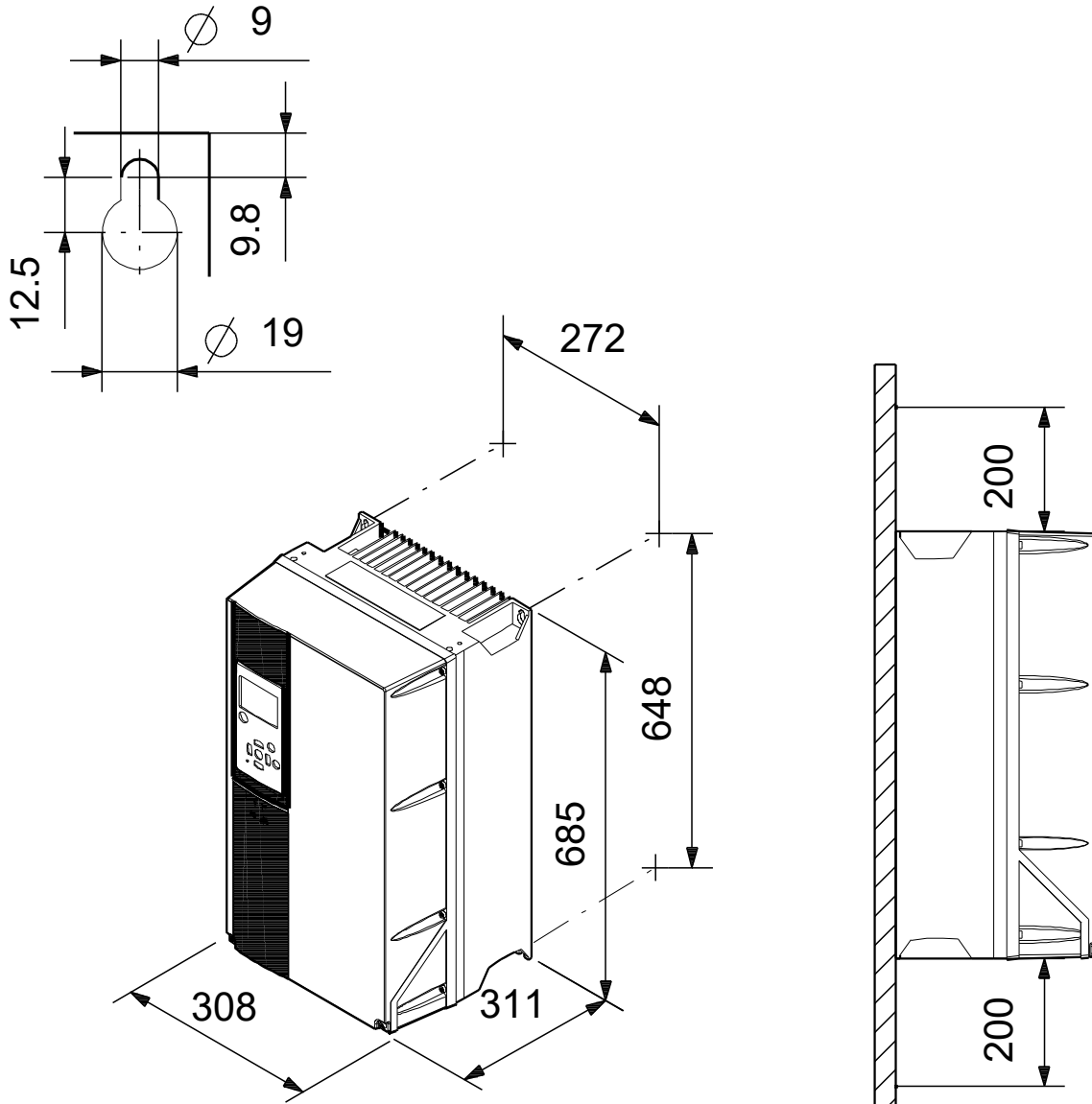
Projekt:
 Referenznummer:

Kunde:
 Kundennummer:
 Kontakt:

Beschreibung	Daten
Allgemeine Informationen:	
Produktbezeichnung:	CUE3X380-500V IP55 37KW STO DC
Produktnummer:	auf Anfr.
EAN-Nummer:	auf Anfr.
Technische Daten:	
Prüfkennzeichen auf dem Typenschild:	CE, CULUS, C-TICK
Installation:	
Umgebungstemperatur:	0 .. 45 °C
Relative Luftfeuchte:	5-95 %
Aufstellung:	Wand
Elektrische Daten:	
Motorbemessungsleistung P2:	37 kW
Netzfrequenz:	50 / 60 Hz
Bemessungsspannung:	3 x 380-440/441-500 V
Nennstrom:	73-65 A
Maximale Stromaufnahme:	73 A
Effizienz bei Vollast:	98 %
Schutzart (gemäß IEC 34-5):	IP55
eingebauter Motorschutz:	Ja
Temperaturschutz:	External
Kabel Länge:	150/300 m
Sonstiges:	
Nettogewicht:	45 kg
Bruttogewicht:	45.2 kg
Herkunftsland:	DK
Zolltarif Nr.:	85044095

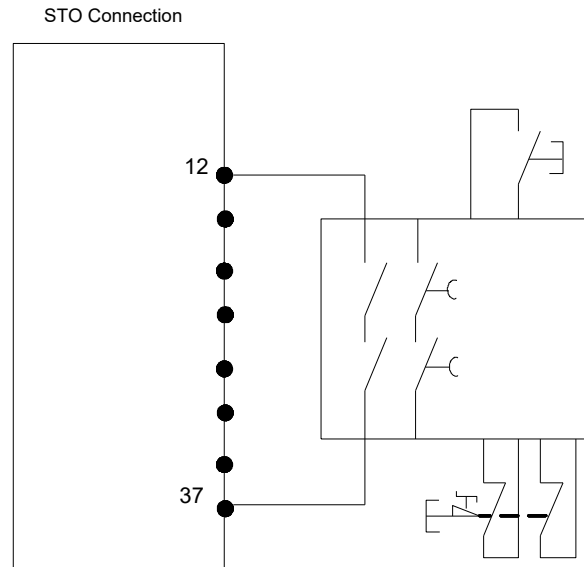


auf Anfr. CUE3X380-500V IP55 37KW STO DC



Achtung! Soweit nicht anders angegeben, handelt es sich um Millimeterangaben (mm). Die vereinfachte Maßzeichnung zeigt nicht alle

auf Anfr. CUE3X380-500V IP55 37KW STO DC



Hinweis: Alle Einheiten in [mm] soweit nicht anders bezeichnet.



Name des Unternehmens:

Angelegt von:

Telefon:

Datum:

24.01.2024

Projekt:

Referenznummer:

Kunde:

Kundennummer:

Kontakt:

**Ersatzteile CUE3X380-500V IP55 37KW STO DC, Produktnr. auf Anfr.
Hergestellt nach 1951 (jahr und woche der herstellung)**

Pos	Description	Annotation	Classification Data	Part no.	Qty.	Unit
	Steuerkarte			99601247	1	Stück
	Bediengerät			99591437	1	Stück
9	aktueller Sensor			96809465	1	Stück
4	Lüfterrad			96809361	1	Stück
6	Lüfterrad			96809614	1	Stück
8	IGBT			96809410	1	Stück
5	Leistungskarte			96809729	1	Stück
7	Gleichrichter/Thyristor			96809429	1	Stück