

# Vorgabedaten

PROJEKT:	UNIT TAG:	MENGE:
ANSPRECHPARTNER: _____	SERVICELEISTUNG:	DATUM: _____
INGENIEUR/TECHNIKER:	VORGEGEBEN VON:	DATUM:
AUFTRAGNEHMER:	BESTELLNUMMER:	DATUM:

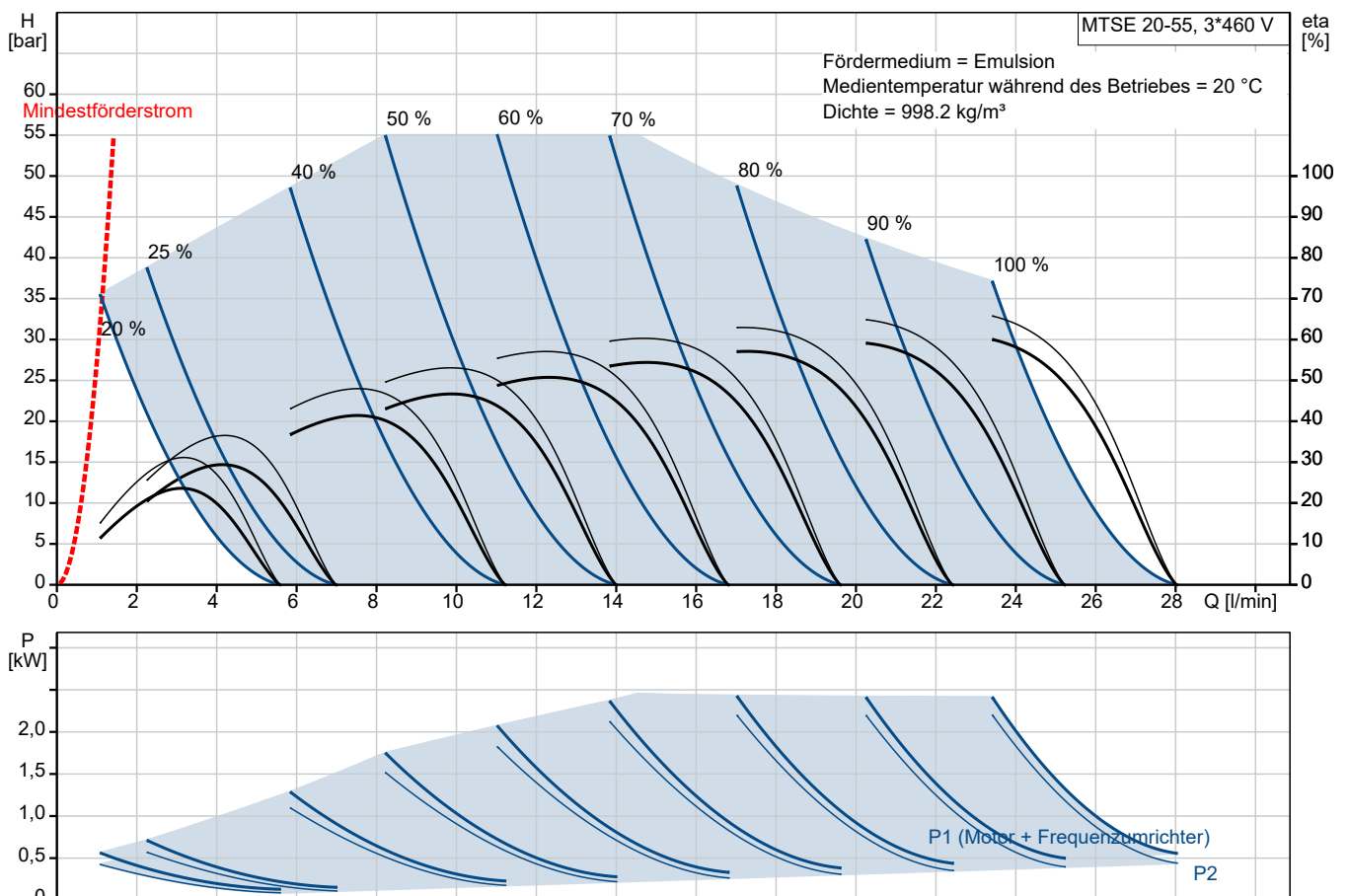


## MTSE 20-55 R28 DQ-T

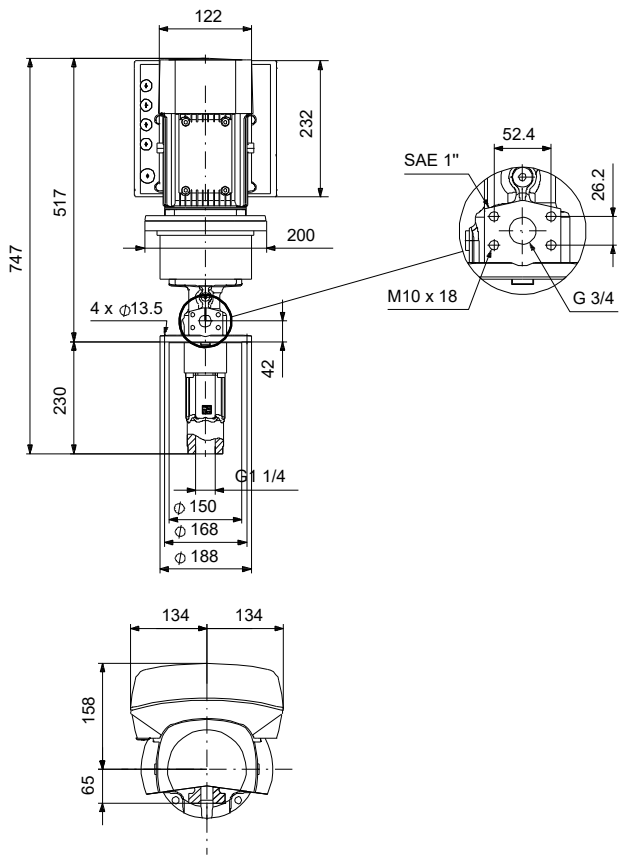
Schraubenspindelpumpen mit integriertem Frequenzumrichter für Kühlschmiermittel

Hinweis! Abbildung kann vom Produkt abweichen.

Servicebedingungen	Pumpendaten	Motordaten
Fördermedium: Emulsion	Max. Betriebsdruck: 55 bar	Motorbemessungsleistung P2: 2.2 kW
Temperatur: 20 °C	Maximale Umgebungstemperatur: 50 °C	Bemessungsspannung: 380-500 V
Relative Dichte: 1.000	Wellenabdichtung: DQ	Netzfrequenz: 50 / 60 Hz
	Produktnummer: auf Anfr.	Schutzart: IP55
		Wärmeklasse: F
		Motorschutz: ELEC
		Bauart des Motors: 90LD
		Eta 1/1: 90.1 %



# Vorgabedaten



**Werkstoffe:**

**Anz. Beschreibung**

1 MTSE 20-55 R28 DQ-T



Produktnr.: auf Anfr.

Schraubenspindelpumpe zur Förderung von Kühlschmierstoffen und Schneidölen (Wasser-Öl-Emulsion, mindestens 3 %) für Werkzeugmaschinen. Die Pumpe ist für die Montage auf einem Behälter bestimmt, wobei die Pumpenhydraulik in das Fördermedium eintaucht.

Die Pumpe verfügt über folgende Eigenschaften:

- Geringer Wärmeeintrag in das Kühlschmiermittel dank hohem Wirkungsgrad
- Vollständiger hydrostatischer Axialschubausgleich
- Äußerst verschleißfest dank gehärteter Bauteile
- DQ-Wellendichtring
- Leistungsübertragung über flexible Kupplung aus Grauguss.

Eintauchtiefe: 230 mm

Die Pumpe ist mit einem Drehstrommotor mit im Klemmenkasten angeordneten Frequenzumrichter und PI-Regler ausgerüstet.

Da der Motor über einen integrierten Überlast- und Übertemperaturschutz verfügt, ist kein zusätzlicher Motorschutz erforderlich.

Zum Regeln der Pumpe kann ein externer Sensor (z. B. Drucksensor) angeschlossen werden.

Auf dem Klemmenkasten des Motors befindet sich ein Bedienfeld, mit dem der Sollwert eingestellt sowie die Betriebsart "MIN", "MAX" und "STOPP" gewählt werden kann. Das Grundfos Eye am Bedienfeld informiert über den Betriebszustand der Pumpe:

- "Netzversorgung eingeschaltet": Der Motor dreht (grüne Meldeleuchten, drehend) oder dreht nicht (grüne Meldeleuchten, stillstehend).
- "Warnung": Der Motor dreht trotz Warnmeldung (gelbe Meldeleuchten, drehend) oder wurde abgeschaltet (gelbe Meldeleuchten, stillstehend).
- "Alarm": Der Motor wurde abgeschaltet (rote Meldeleuchten, blinkend).

Die Kommunikation mit der Pumpe erfolgt u. a. mithilfe der Fernbedienung Grundfos GO, die als Zubehör erhältlich ist. Mithilfe der Fernbedienung können weitere Einstellungen vorgenommen und wichtige Betriebsparameter (wie z. B. Istwert, Drehzahl, Leistungsaufnahme und Stromverbrauch) ausgelesen werden.

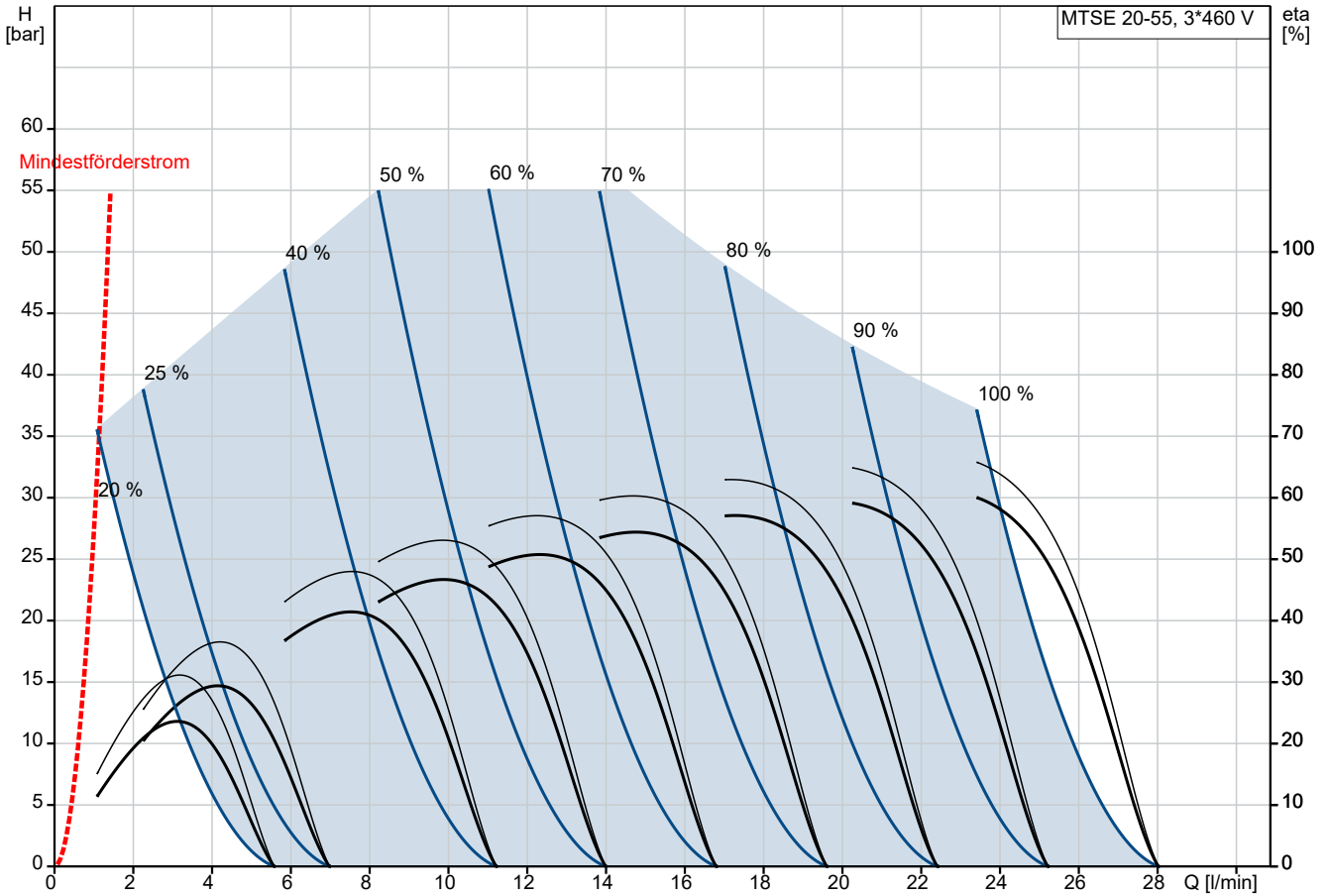
Der Klemmenkasten verfügt über eine Vielzahl von Eingängen und Ausgängen, damit die Pumpe auch in anspruchsvollen Anwendungen eingesetzt werden kann, die zahlreiche Ein- und Ausgänge erfordern:

- 2 zweckgebundene Digitaleingänge
- 3 Analogeingänge (0(4)-20 mA, 0-5 V, 0-10 V, 0,5 - 3,5 V)
- 5 V Spannungsversorgung zum Potentiometer und Sensor
- 1 Analogausgang (0-10 V, 0(4)-20 mA)
- 2 frei konfigurierbare Digitaleingänge oder offene Kollektorausgänge
- 2 Pt100/Pt1000-Eingänge
- Eingang und Ausgang für Grundfos Digital Sensor
- 2 Spannungsversorgungen 24 V für Sensoren
- 2 Melderelaisausgänge (potentialfrei)
- GENIbus-Schnittstelle.

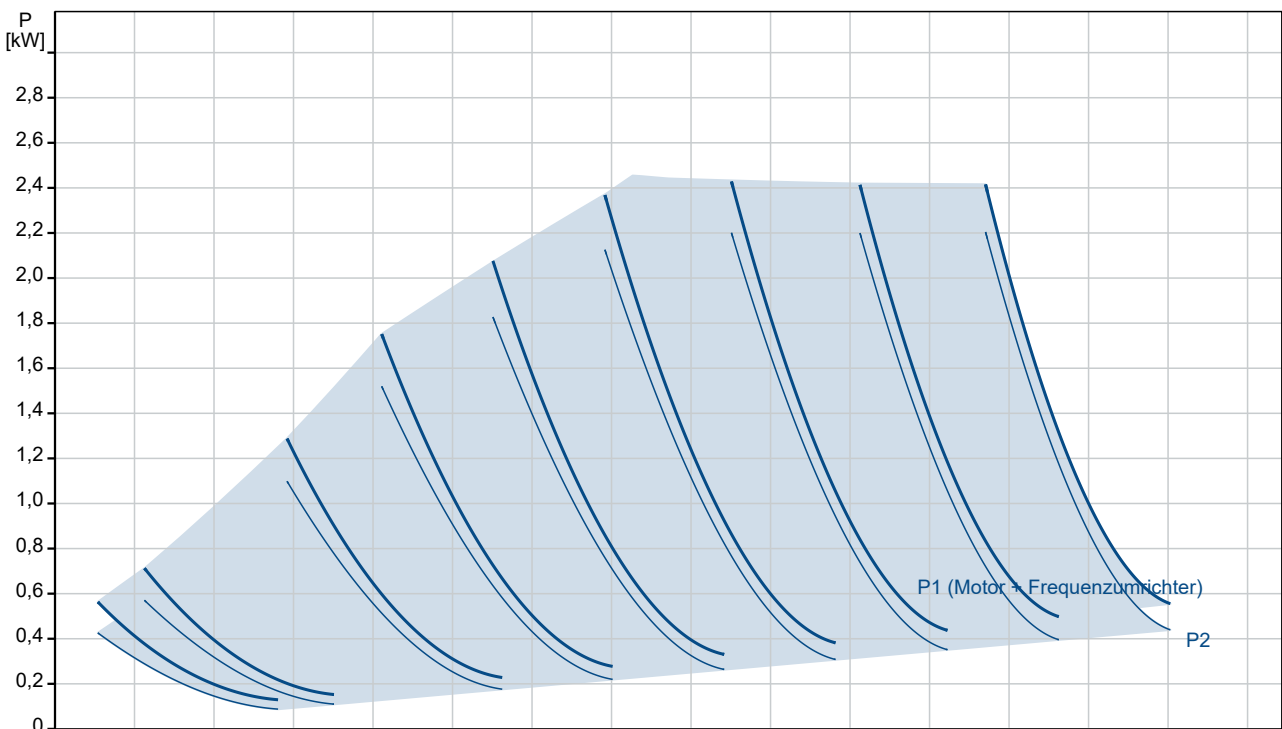
Art der Steuerung:

Anz.	Beschreibung
1	<p>                     Frequency converter: integriert                      Safe Torque Off: N                 </p> <p>                     Fördermedium:                      Fördermedium: Emulsion                      Maximale Medientemperatur: 80 °C                      Medientemperatur während des Betriebs: 20 °C                      Dichte: 998.2 kg/m<sup>3</sup> </p> <p>                     Technische Daten:                      Pumpendrehzahl, auf der die Pumpendaten beruhen: 4000 1/min                      Min. Durchfluss: 1.42 l/min                      Nennvolumenstrom: 14.5 l/min                      Gleitringdichtung: DQ                      Approvals: CE,UKCA,RCM,cURus/cCSAus                      Approvals for motor: CE, RCM, cURus, IE5, IES2,UKCA, SEPRO                      Energy approvals for motor: CE                      Minimale Pumpendrehzahl: 800 1/min                 </p> <p>                     Installation:                      Maximale Umgebungstemperatur: 50 °C                      Max. Betriebsdruck: 55 bar                      Anschluss Saugstutzen: G1 1/4"                      Anschluss Druckstutzen: G 3/4" / SAE 1"                      Eintauchtiefe: 230 mm                      Flanschgröße des Motors: FF165                 </p> <p>                     Elektrische Daten:                      Bauart des Motors: 90LD                      Motorbemessungsleistung P2: 2.2 kW                      Leistungsbedarf (P2) der Pumpe: 2.2 kW                      Netzfrequenz: 50 / 60 Hz                      Geeignet für 50/60 Hz: ja                      Bemessungsspannung: 3 x 380-500 V                      Service-Faktor: 0.00                      Bemessungsstrom: 4.15-3.4 A                      Leistungsfaktor Cos phi: 0.93-0.87                      Nenn-Drehzahl: 360-4000 1/min                      IE-Wirkungsgradklasse: IE5                      Motorwirkungsgrad bei Vollast: 90.1 %                      Schutzart (gemäß IEC 34-5): IP55                      Wärmeklasse (IEC 85): F                      Motor - Produktnummer: 98534624                 </p> <p>                     Sonstiges:                      Nettogewicht: 39.6 kg                      Herkunftsland: HU                      Zolltarif Nr.: 84136070                      Zulassungen: WEEE                      Umweltrechtliche Zulassungen für Motor: WEEE                 </p>

## auf Anfr. MTSE 20-55 R28 DQ-T



Fördermedium = Emulsion  
 Medientemperatur während des Betriebes = 20 °C  
 Dichte = 998.2 kg/m<sup>3</sup>



Beschreibung	Daten
--------------	-------

**Allgemeine Informationen:**

Produktbezeichnung:	MTSE 20-55 R28 DQ-T
Produktnummer:	auf Anfr.
EAN-Nummer:	auf Anfr.

**Technische Daten:**

Pumpendrehzahl, auf der die Pumpendaten beruhen:	4000 1/min
Min. Durchfluss:	1.42 l/min
Nennvolumenstrom:	14.5 l/min
Gleitringdichtung:	DQ
Approvals:	CE, UKCA, RCM, cURus/cCSAus
Approvals for motor:	CE, RCM, cURus, IE5, IES2, UKCA, SEPRO
Energy approvals for motor:	CE
Code Model:	C
Minimale Pumpendrehzahl:	800 1/min

**Installation:**

Maximale Umgebungstemperatur:	50 °C
Max. Betriebsdruck:	55 bar
Anschluss Saugstutzen:	G1 1/4"
Anschluss Druckstutzen:	G 3/4" / SAE 1"
Eintauchtiefe:	230 mm
Flanschgröße des Motors:	FF165

**Fördermedium:**

Fördermedium:	Emulsion
Maximale Medientemperatur:	80 °C
Medientemperatur während des Betriebs:	20 °C
Dichte:	998.2 kg/m <sup>3</sup>

**Elektrische Daten:**

Bauart des Motors:	90LD
Motorbemessungsleistung P2:	2.2 kW
Leistungsbedarf (P2) der Pumpe:	2.2 kW

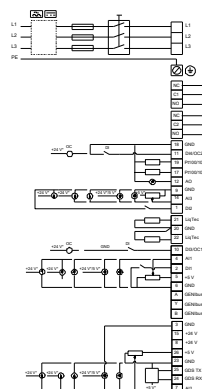
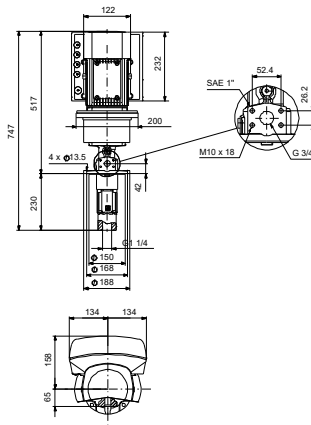
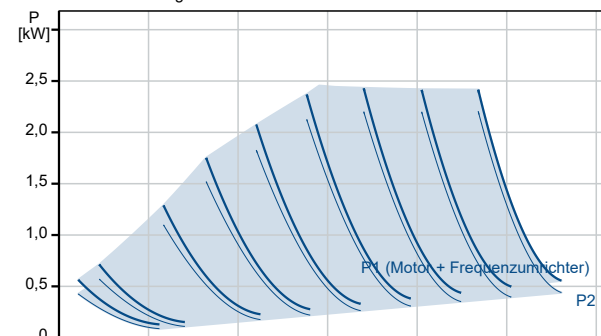
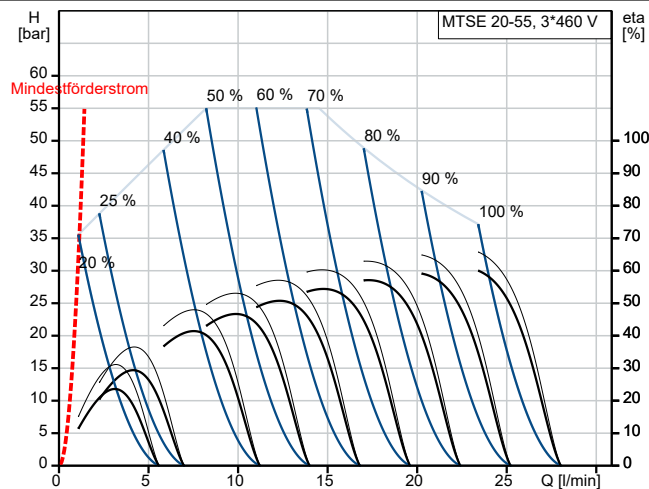
Netzfrequenz:	50 / 60 Hz
Geeignet für 50/60 Hz:	ja
Bemessungsspannung:	3 x 380-500 V
Service-Faktor:	0.00
Bemessungsstrom:	4.15-3.4 A
Leistungsfaktor Cos phi:	0.93-0.87
Nenn-Drehzahl:	360-4000 1/min
IE-Wirkungsgradklasse:	IE5
Motorwirkungsgrad bei Vollast:	90.1 %
Schutzart (gemäß IEC 34-5):	IP55
Wärmeklasse (IEC 85):	F
eingebauter Motorschutz:	ELEC
Motor - Produktnummer:	98534624

**Art der Steuerung:**

Funktionsmodul:	FM 300 - Funktionsmodul Advanced
Position Klemmenkasten:	12 o'clock
Frequenzumrichter:	integriert
Safe Torque Off:	N

**Sonstiges:**

Nettogewicht:	39.6 kg
Softwareversion:	99584175
Min. Öl-Konzentration:	3 %
Neigungswinkel:	28





Name des Unternehmens:

Angelegt von:

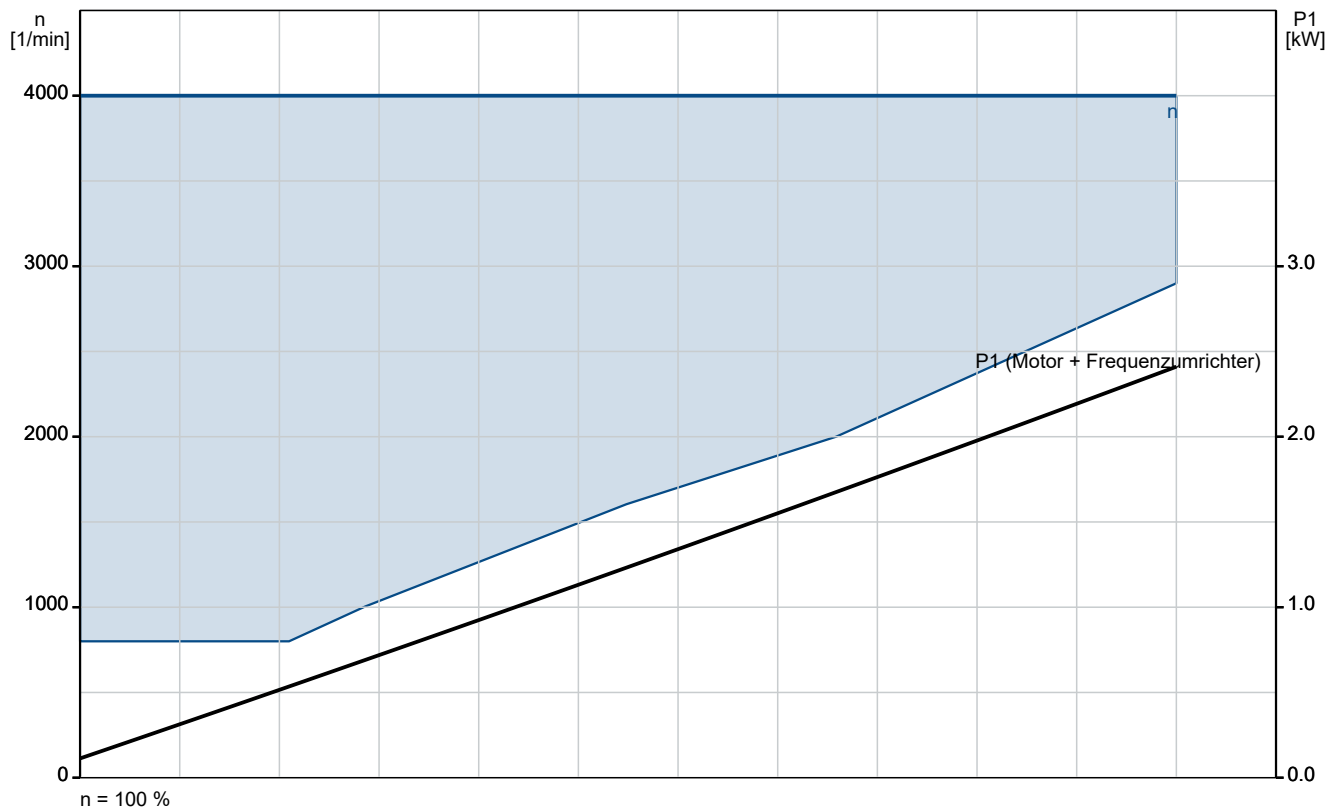
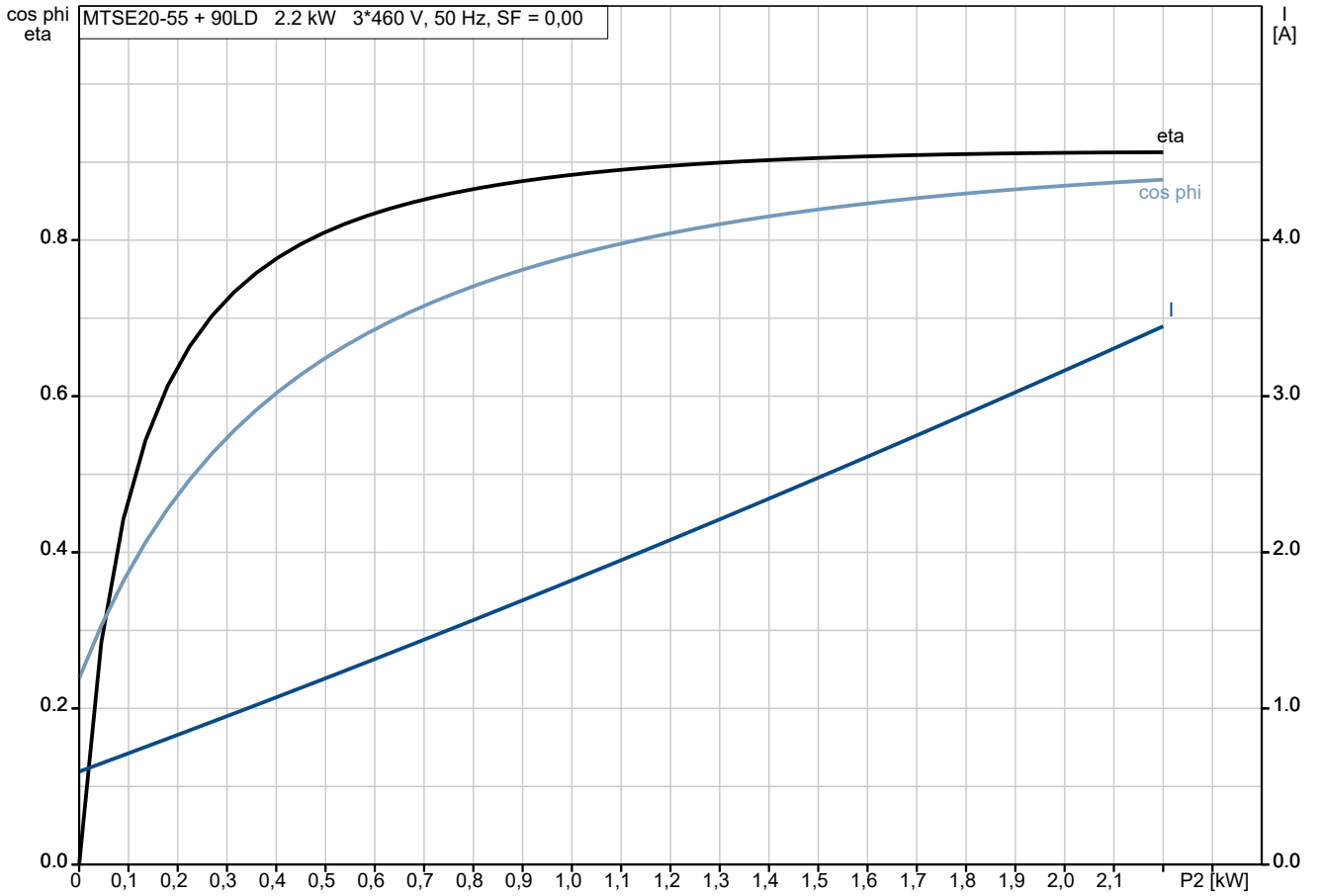
Telefon:

Datum:

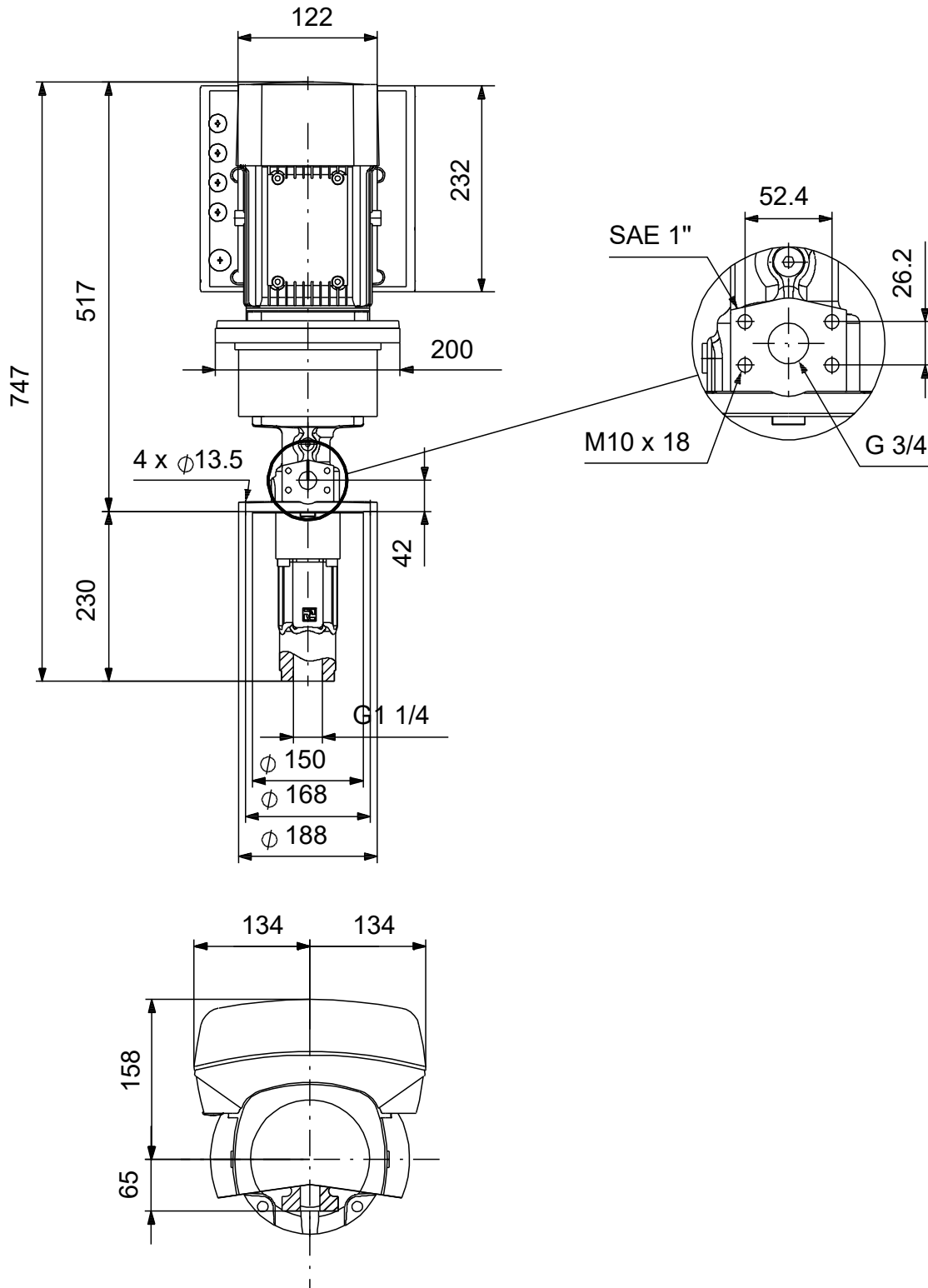
25.10.2024

Beschreibung	Daten
Herkunftsland:	HU
Zolltarif Nr.:	84136070
Zulassungen:	WEEE
Umweltrechtliche Zulassungen für Motor:	WEEE

## auf Anfr. MTSE 20-55 R28 DQ-T



## auf Anfr. MTSE 20-55 R28 DQ-T



Achtung! Soweit nicht anders angegeben, handelt es sich um Millimeterangaben (mm). Die vereinfachte Maßzeichnung zeigt nicht alle

## auf Anfr. MTSE 20-55 R28 DQ-T



Hinweis: Alle Einheiten in [mm] soweit nicht anders bezeichnet.

