

# Vorgabedaten

|                        |                  |              |
|------------------------|------------------|--------------|
| PROJEKT:               | UNIT TAG:        | MENGE:       |
| ANSPRECHPARTNER: _____ | SERVICELEISTUNG: | DATUM: _____ |
| INGENIEUR/TECHNIKER:   | VORGEGEBEN VON:  | DATUM:       |
| AUFTRAGNEHMER:         | BESTELLNUMMER:   | DATUM:       |

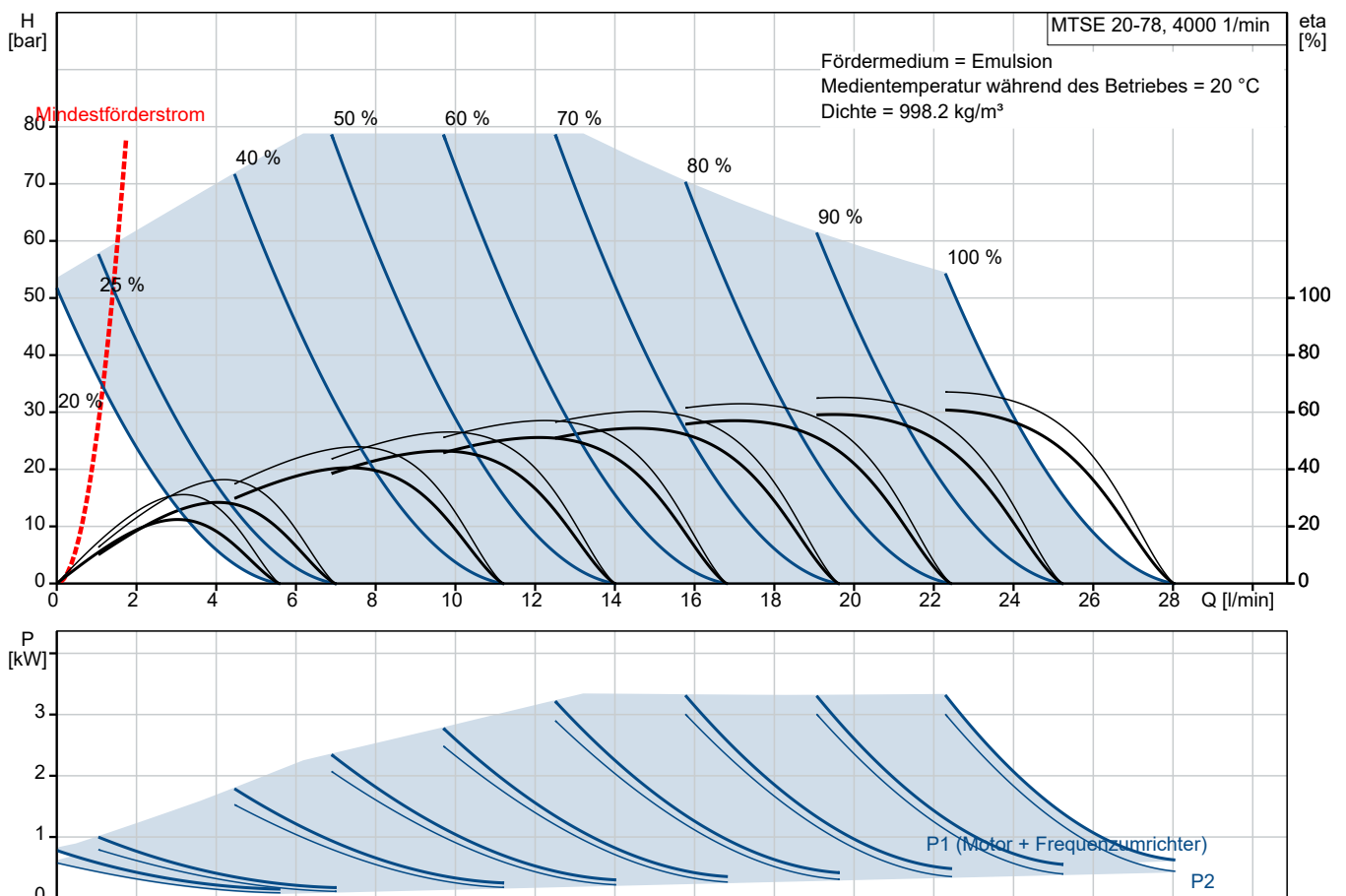


## MTSE 20-78 R28 DQ-T

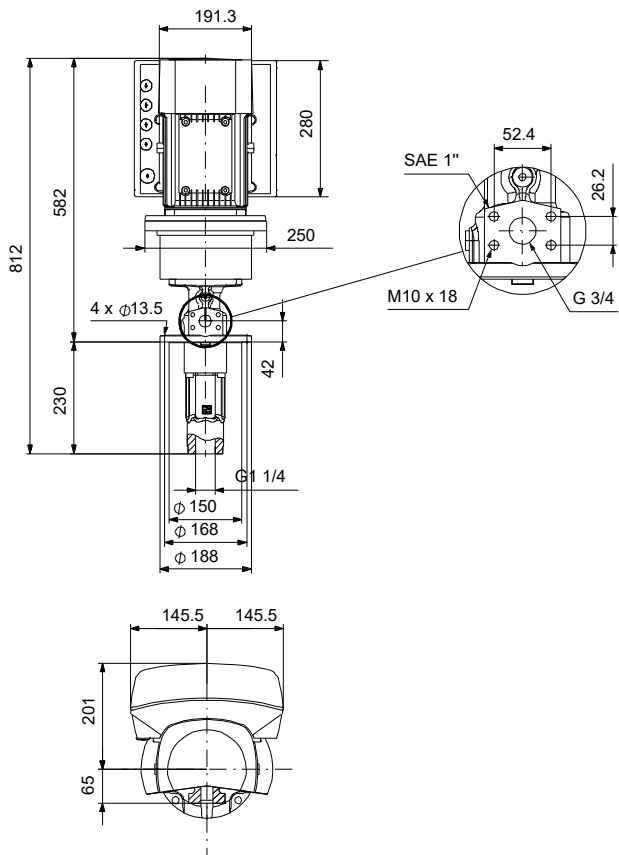
Schraubenspindelpumpen mit integriertem Frequenzumrichter für Kühlschmiermittel

Hinweist! Abbildung kann vom Produkt abweichen.


| Servicebedingungen     | Pumpendaten                         | Motordaten                       |
|------------------------|-------------------------------------|----------------------------------|
| Fördermedium: Emulsion | Max. Betriebsdruck: 78 bar          | Motorbemessungsleistung P2: 3 kW |
| Temperatur: 20 °C      | Maximale Umgebungstemperatur: 50 °C | Bemessungsspannung: 380-500 V    |
| Relative Dichte: 1.000 | Wellenabdichtung: DQ                | Netzfrequenz: 50 / 60 Hz         |
|                        | Produktnummer: auf Anfr.            | Schutzart: IP55                  |
|                        |                                     | Wärmeklasse: F                   |
|                        |                                     | Motorschutz: ELEC                |
|                        |                                     | Bauart des Motors: 100LA         |
|                        |                                     | Eta 1/1: 90.7 %                  |



# Vorgabedaten



**Werkstoffe:**

| Anz. | Beschreibung   |
|------|--|
| 1    | <p><b>MTSE 20-78 R28 DQ-T</b></p>  <p>Produktnr.: auf Anfr.</p> <p>Schraubenspindelpumpe zur Förderung von Kühlschmierstoffen und Schneidölen (Wasser-Öl-Emulsion, mindestens 3 %) für Werkzeugmaschinen. Die Pumpe ist für die Montage auf einem Behälter bestimmt, wobei die Pumpenhydraulik in das Fördermedium eintaucht.</p> <p>Die Pumpe verfügt über folgende Eigenschaften:</p> <ul style="list-style-type: none"><li>- Geringer Wärmeeintrag in das Kühlschmiermittel dank hohem Wirkungsgrad</li><li>- Vollständiger hydrostatischer Axialschubausgleich</li><li>- Äußerst verschleißfest dank gehärteter Bauteile</li><li>- DQ-Wellendichtring</li><li>- Leistungsübertragung über flexible Kupplung aus Grauguss.</li></ul> <p>Eintauchtiefe: 230 mm</p> <p>Die Pumpe ist mit einem Drehstrommotor mit im Klemmenkasten angeordneten Frequenzumrichter und PI-Regler ausgerüstet.</p> <p>Da der Motor über einen integrierten Überlast- und Übertemperaturschutz verfügt, ist kein zusätzlicher Motorschutz erforderlich.</p> <p>Zum Regeln der Pumpe kann ein externer Sensor (z. B. Drucksensor) angeschlossen werden.</p> <p>Auf dem Klemmenkasten des Motors befindet sich ein Bedienfeld, mit dem der Sollwert eingestellt sowie die Betriebsart "MIN", "MAX" und "STOPP" gewählt werden kann. Das Grundfos Eye am Bedienfeld informiert über den Betriebszustand der Pumpe:</p> <ul style="list-style-type: none"><li>- "Netzversorgung eingeschaltet": Der Motor dreht (grüne Meldeleuchten, drehend) oder dreht nicht (grüne Meldeleuchten, stillstehend).</li><li>- "Warnung": Der Motor dreht trotz Warnmeldung (gelbe Meldeleuchten, drehend) oder wurde abgeschaltet (gelbe Meldeleuchten, stillstehend).</li><li>- "Alarm": Der Motor wurde abgeschaltet (rote Meldeleuchten, blinkend).</li></ul> <p>Die Kommunikation mit der Pumpe erfolgt u. a. mithilfe der Fernbedienung Grundfos GO, die als Zubehör erhältlich ist. Mithilfe der Fernbedienung können weitere Einstellungen vorgenommen und wichtige Betriebsparameter (wie z. B. Istwert, Drehzahl, Leistungsaufnahme und Stromverbrauch) ausgelesen werden.</p> <p>Der Klemmenkasten verfügt über eine Vielzahl von Eingängen und Ausgängen, damit die Pumpe auch in anspruchsvollen Anwendungen eingesetzt werden kann, die zahlreiche Ein- und Ausgänge erfordern:</p> <ul style="list-style-type: none"><li>- 2 zweckgebundene Digitaleingänge</li><li>- 3 Analogeingänge (0(4)-20 mA, 0-5 V, 0-10 V, 0,5 - 3,5 V)</li><li>- 5 V Spannungsversorgung zum Potentiometer und Sensor</li><li>- 1 Analogausgang (0-10 V, 0(4)-20 mA)</li><li>- 2 frei konfigurierbare Digitaleingänge oder offene Kollektorausgänge</li><li>- 2 Pt100/Pt1000-Eingänge</li><li>- Eingang und Ausgang für Grundfos Digital Sensor</li><li>- 2 Spannungsversorgungen 24 V für Sensoren</li></ul> |



Name des Unternehmens:

Angelegt von:

Telefon:

Datum:

06.01.2024

Projekt:

Referenznummer:

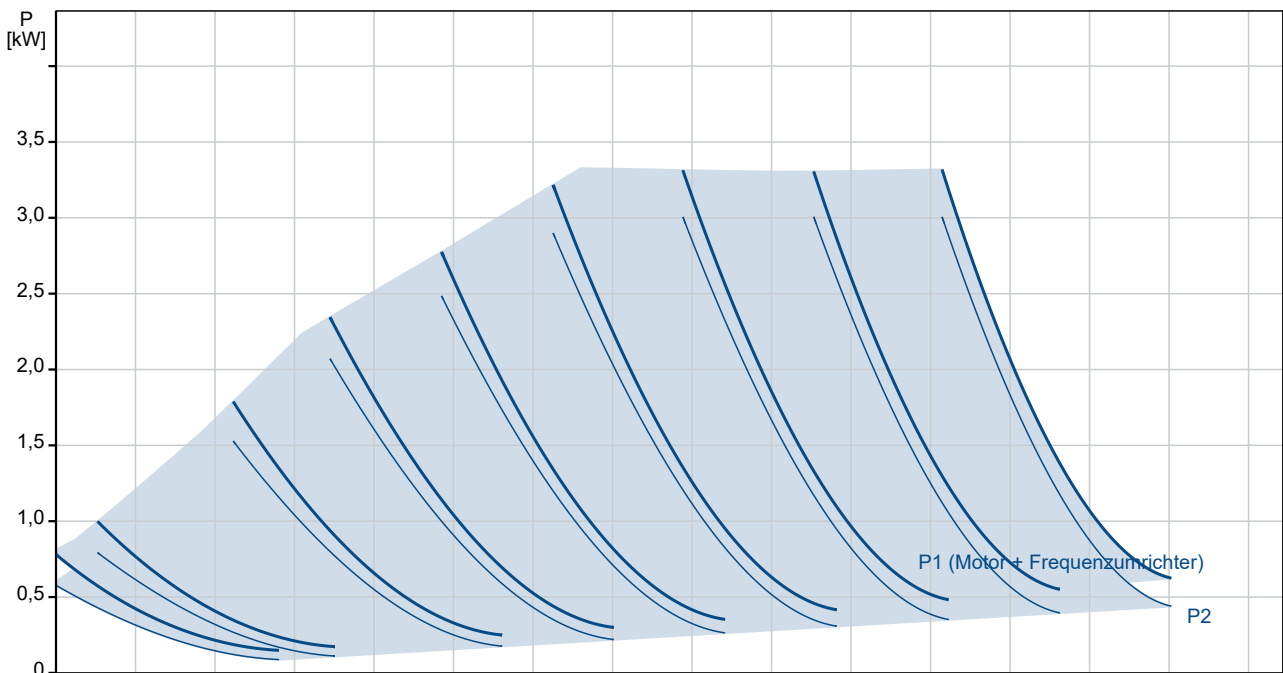
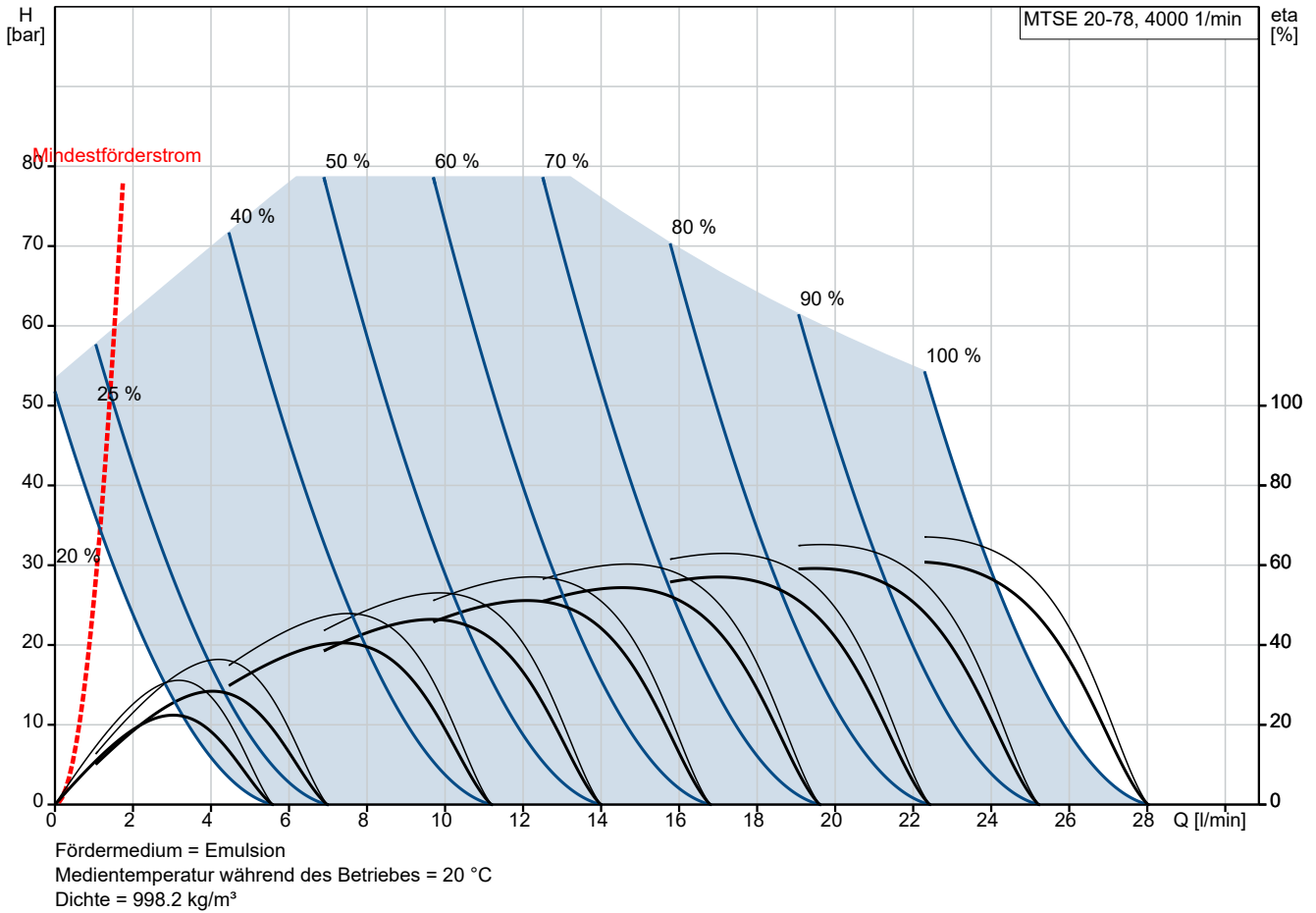
Kunde:

Kundennummer:

Kontakt:

| Anz. | Beschreibung  |
|------|---|
| 1    | <p>- 2 Melderelaisausgänge (potentialfrei)<br/>- GENIbus-Schnittstelle.</p> <p>Art der Steuerung:<br/>Frequency converter: integriert</p> <p>Fördermedium:<br/>Fördermedium: Emulsion<br/>Maximale Medientemperatur: 80 °C<br/>Medientemperatur während des Betriebs: 20 °C<br/>Dichte: 998.2 kg/m<sup>3</sup></p> <p>Technische Daten:<br/>Pumpendrehzahl, auf der die Pumpendaten beruhen: 4000 1/min<br/>Min. Durchfluss: 1.74 l/min<br/>Nennvolumenstrom: 13.2 l/min<br/>Gleitringdichtung: DQ<br/>Approvals: CE,UKCA,RCM,cURus/cCSAus<br/>Approvals for motor: CE, RCM, cURus, IE5, IES2,UKCA, SEPRO<br/>Energy approvals for motor: CE<br/>Minimale Pumpendrehzahl: 800 1/min</p> <p>Installation:<br/>Maximale Umgebungstemperatur: 50 °C<br/>Max. Betriebsdruck: 78 bar<br/>Anschluss Saugstutzen: G1 1/4"<br/>Anschluss Druckstutzen: G 3/4" / SAE 1"<br/>Eintauchtiefe: 230 mm<br/>Flanschgröße des Motors: FF215</p> <p>Elektrische Daten:<br/>Bauart des Motors: 100LA<br/>Motorbemessungsleistung P2: 3 kW<br/>Leistungsbedarf (P2) der Pumpe: 3 kW<br/>Netzfrequenz: 50 / 60 Hz<br/>Geeignet für 50/60 Hz: ja<br/>Bemessungsspannung: 3 x 380-500 V<br/>Bemessungsstrom: 5.80-4.80 A<br/>Leistungsfaktor Cos phi: 0.91-0.86<br/>Nenn-Drehzahl: 360-4000 1/min<br/>IE-Wirkungsgradklasse: IE5<br/>Motorwirkungsgrad bei Vollast: 90.7 %<br/>Schutzart (gemäß IEC 34-5): IP55<br/>Wärmeklasse (IEC 85): F<br/>Motor - Produktnummer: 98971186</p> <p>Sonstiges:<br/>Nettogewicht: 44.1 kg<br/>Herkunftsland: HU<br/>Zolltarif Nr.: 84136070<br/>Environmental approvals: WEEE<br/>Environmental approvals for motor: WEEE</p> |

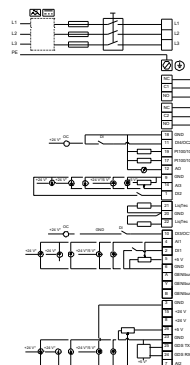
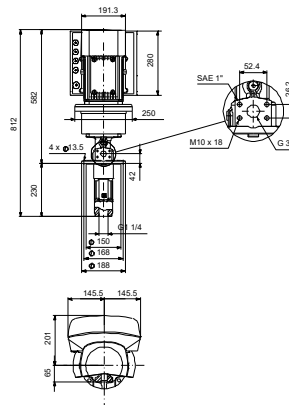
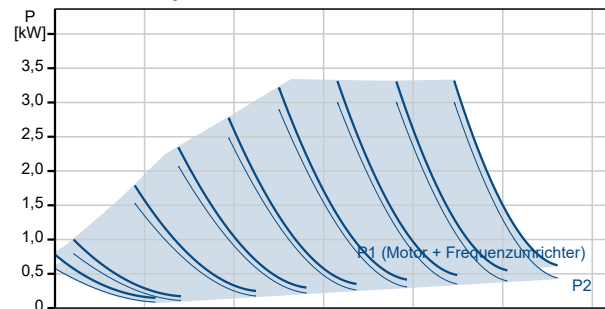
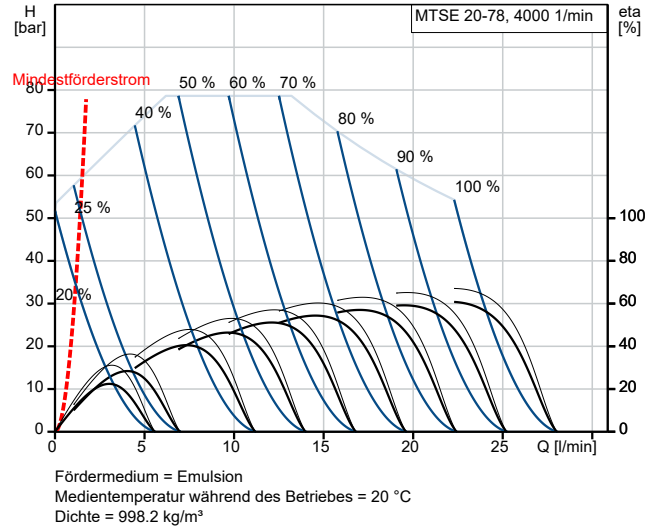
## auf Anfr. MTSE 20-78 R28 DQ-T



Projekt:  
 Referenznummer:

Kunde:  
 Kundennummer:  
 Kontakt:

| Beschreibung                                     | Daten                                  |
|--|--|
| <b>Allgemeine Informationen:</b>                 |  |
| Produktbezeichnung:                              | MTSE 20-78 R28 DQ-T                    |
| Produktnummer:                                   | auf Anfr.                              |
| EAN-Nummer:                                      | auf Anfr.                              |
| <b>Technische Daten:</b>                         |  |
| Pumpendrehzahl, auf der die Pumpendaten beruhen: | 4000 1/min                             |
| Min. Durchfluss:                                 | 1.74 l/min                             |
| Nennvolumenstrom:                                | 13.2 l/min                             |
| Gleitringdichtung:                               | DQ                                     |
| Approvals:                                       | CE, UKCA, RCM, cURus/cCSAus            |
| Approvals for motor:                             | CE, RCM, cURus, IE5, IES2, UKCA, SEPRO |
| Energy approvals for motor:                      | CE                                     |
| Code Model:                                      | C                                      |
| Minimale Pumpendrehzahl:                         | 800 1/min                              |
| <b>Installation:</b>                             |  |
| Maximale Umgebungstemperatur:                    | 50 °C                                  |
| Max. Betriebsdruck:                              | 78 bar                                 |
| Anschluss Saugstutzen:                           | G1 1/4"                                |
| Anschluss Druckstutzen:                          | G 3/4" / SAE 1"                        |
| Eintauchtiefe:                                   | 230 mm                                 |
| Flanschgröße des Motors:                         | FF215                                  |
| <b>Fördermedium:</b>                             |  |
| Fördermedium:                                    | Emulsion                               |
| Maximale Medientemperatur:                       | 80 °C                                  |
| Medientemperatur während des Betriebs:           | 20 °C                                  |
| Dichte:  | 998.2 kg/m <sup>3</sup>                |
| <b>Elektrische Daten:</b>                        |  |
| Bauart des Motors:                               | 100LA                                  |
| Motorbemessungsleistung P2:                      | 3 kW                                   |
| Leistungsbedarf (P2) der Pumpe:                  | 3 kW                                   |
| Netzfrequenz:                                    | 50 / 60 Hz                             |
| Geeignet für 50/60 Hz:                           | ja                                     |
| Bemessungsspannung:                              | 3 x 380-500 V                          |
| Bemessungsstrom:                                 | 5.80-4.80 A                            |
| Leistungsfaktor Cos phi:                         | 0.91-0.86                              |
| Nenn-Drehzahl:                                   | 360-4000 1/min                         |
| IE-Wirkungsgradklasse:                           | IE5                                    |
| Motorwirkungsgrad bei Vollast:                   | 90.7 %                                 |
| Schutzart (gemäß IEC 34-5):                      | IP55                                   |
| Wärmeklasse (IEC 85):                            | F                                      |
| eingebauter Motorschutz:                         | ELEC                                   |
| Motor - Produktnummer:                           | 98971186                               |
| <b>Art der Steuerung:</b>                        |  |
| Funktionsmodul:                                  | FM 300 - Funktionsmodul Advanced       |
| Position Klemmenkasten:                          | 12 o'clock                             |
| Frequenzumrichter:                               | integriert                             |
| <b>Sonstiges:</b>                                |  |
| Nettogewicht:                                    | 44.1 kg                                |
| Softwareversion:                                 | 99584177                               |
| Min. Oel-Konzentration:                          | 3 %                                    |





Name des Unternehmens:

Angelegt von:

Telefon:

Datum:

06.01.2024

Projekt:

Referenznummer:

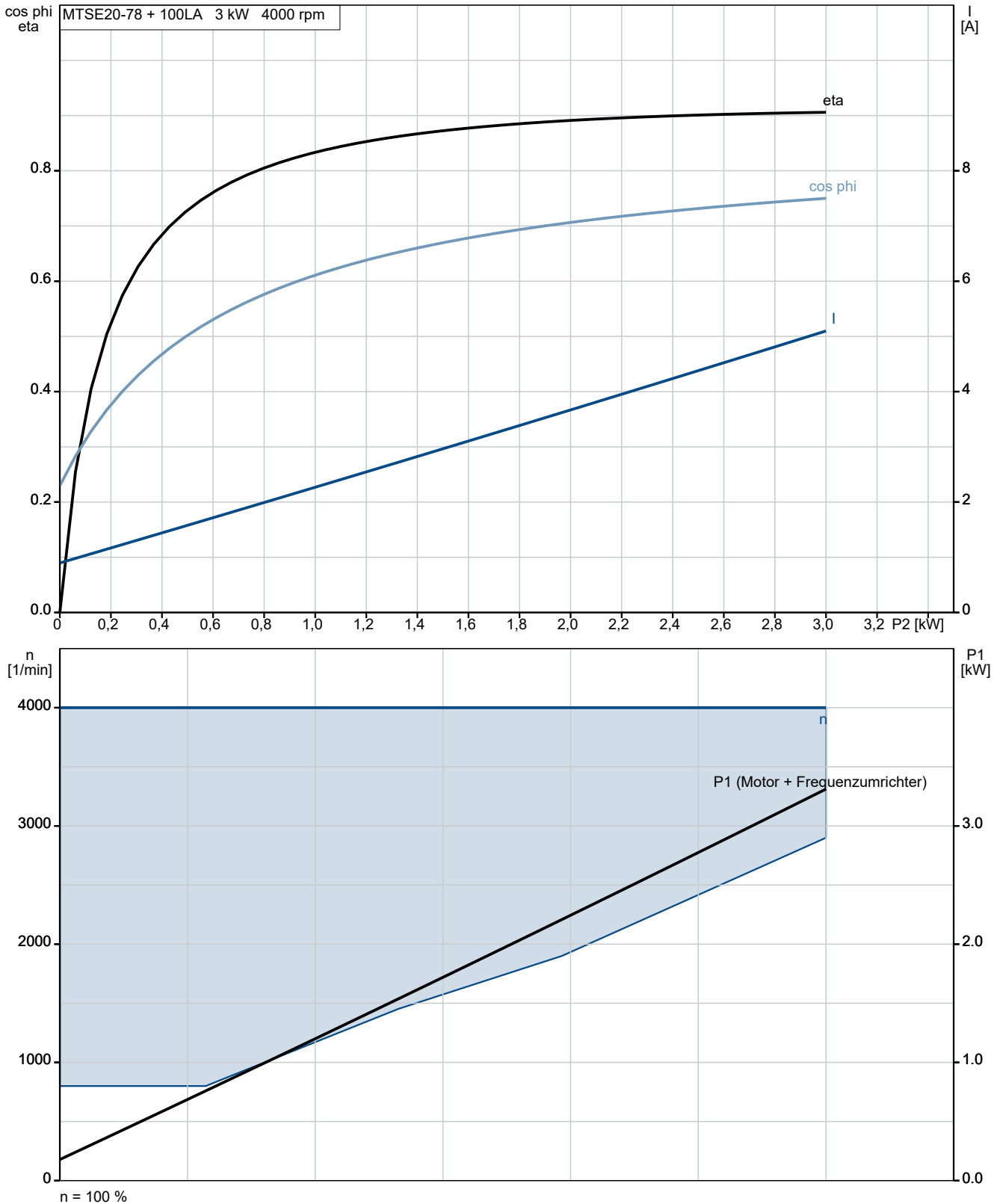
Kunde:

Kundennummer:

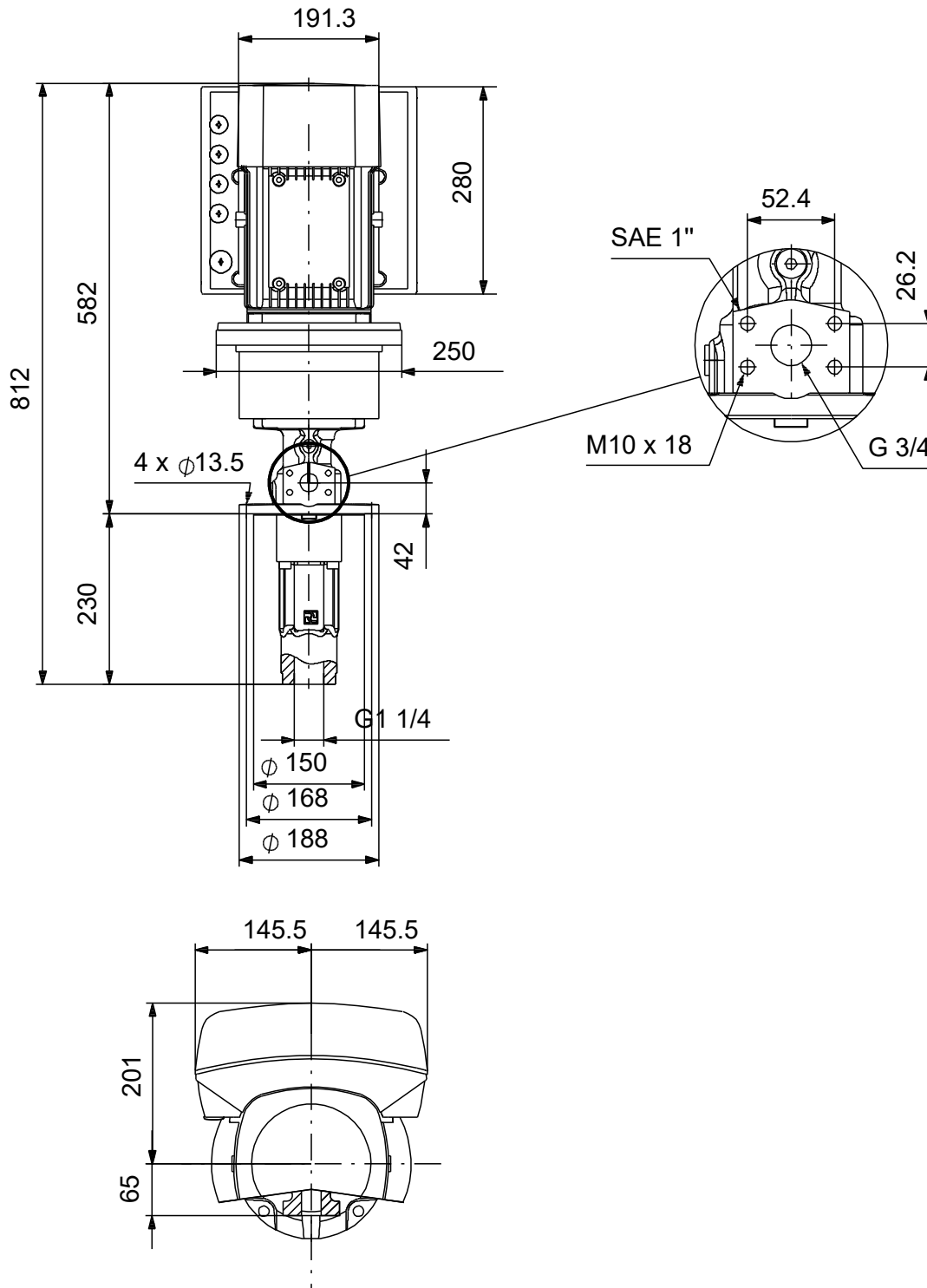
Kontakt:

| Beschreibung                       | Daten    |
|------------------------------------|----------|
| Neigungswinkel:                    | 28       |
| Herkunftsland:                     | HU       |
| Zolltarif Nr.:                     | 84136070 |
| Environmental approvals:           | WEEE     |
| Environmental approvals for motor: | WEEE     |

## auf Anfr. MTSE 20-78 R28 DQ-T

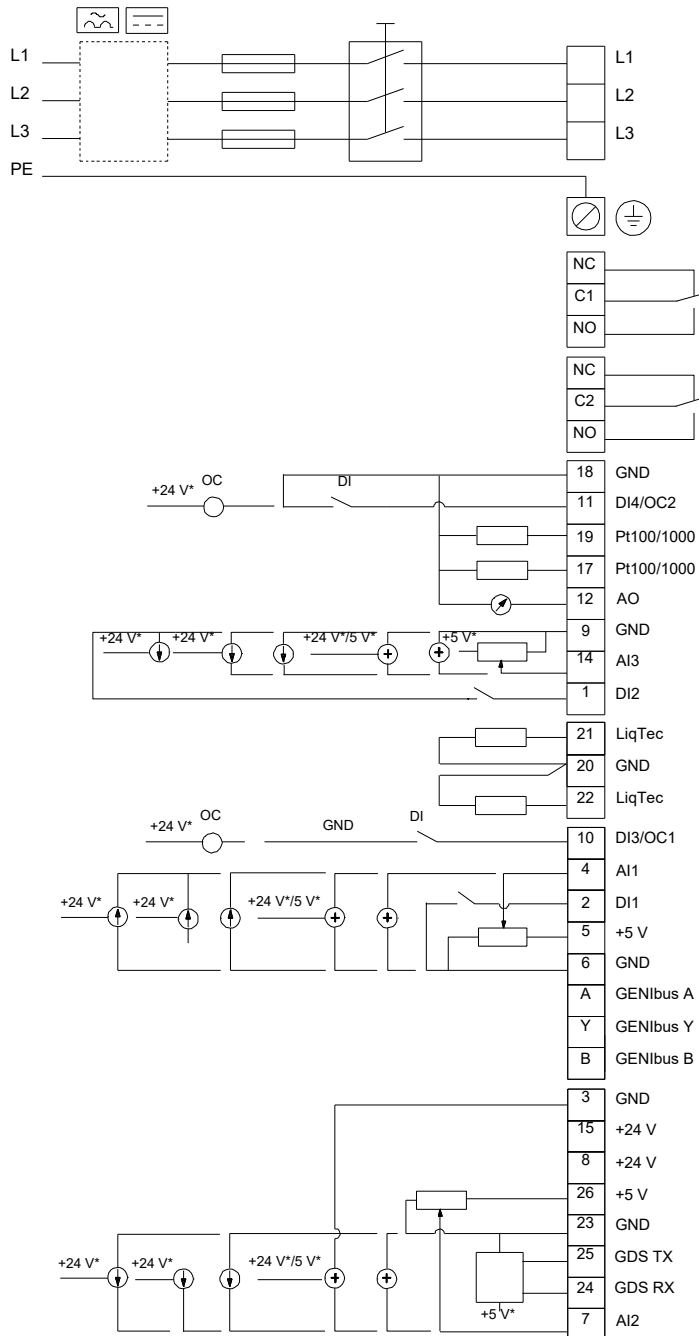


## auf Anfr. MTSE 20-78 R28 DQ-T



Achtung! Soweit nicht anders angegeben, handelt es sich um Millimeterangaben (mm). Die vereinfachte Maßzeichnung zeigt nicht alle

## auf Anfr. MTSE 20-78 R28 DQ-T



Hinweis: Alle Einheiten in [mm] soweit nicht anders bezeichnet.

