

# Vorgabedaten

PROJEKT:	UNIT TAG:	MENGE:
ANSPRECHPARTNER: _____	SERVICELEISTUNG:	DATUM: _____
INGENIEUR/TECHNIKER:	VORGEGEBEN VON:	DATUM:
AUFTRAGNEHMER:	BESTELLNUMMER:	DATUM:

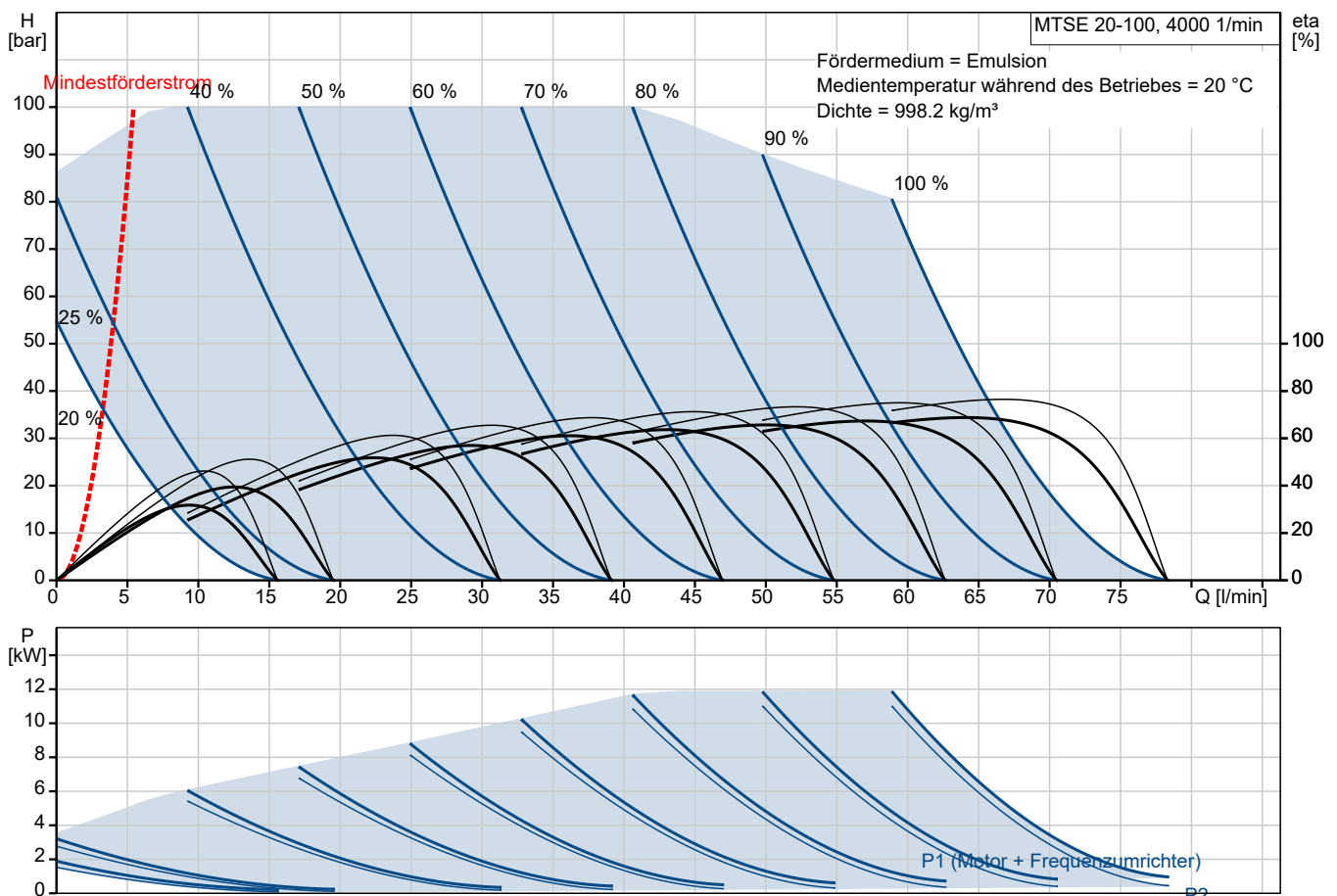


## MTSE 20-100 R56 DQ-T

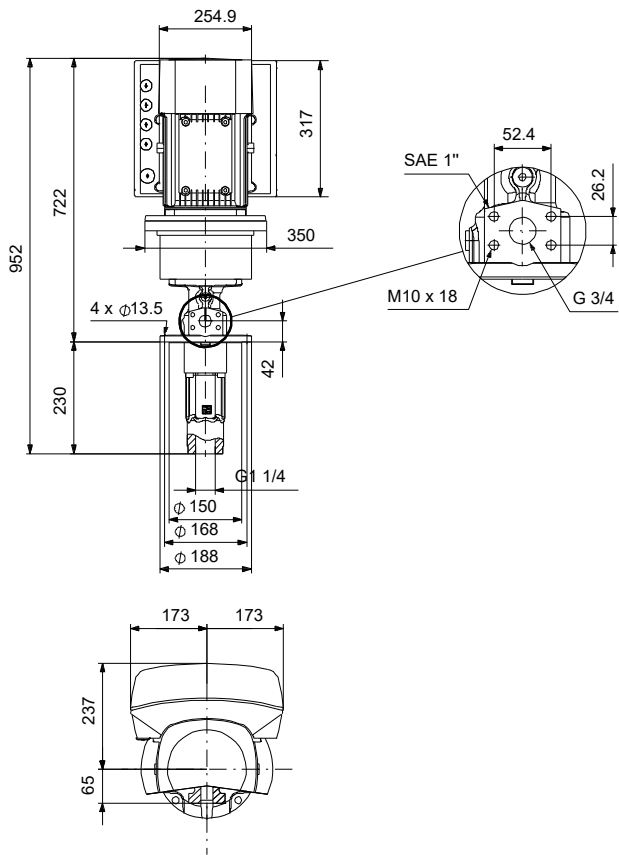
Schraubenspindelpumpen mit integriertem Frequenzumrichter für Kühlschmiermittel

Hinweis! Abbildung kann vom Produkt abweichen.


Servicebedingungen	Pumpendaten	Motordaten
Fördermedium: Emulsion	Max. Betriebsdruck: 100 bar	Motorbemessungsleistung P2: 11 kW
Temperatur: 20 °C	Maximale Umgebungstemperatur: 50 °C	Bemessungsspannung: 380-500 V
Relative Dichte: 1.000	Wellenabdichtung: DQ	Netzfrequenz: 50 / 60 Hz
	Produktnummer: auf Anfr.	Schutzart: IP55
		Wärmeklasse: F
		Motorschutz: ELEC
		Bauart des Motors: 160MH
		Eta 1/1: 93.1 %



# Vorgabedaten

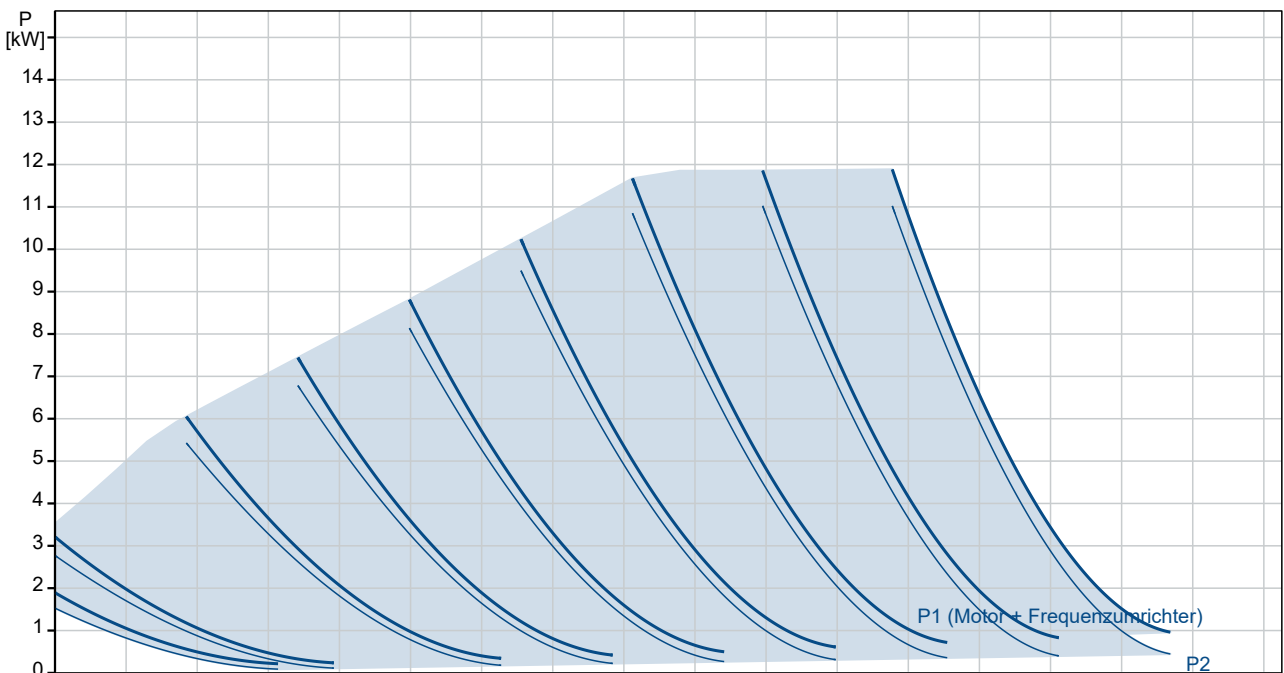
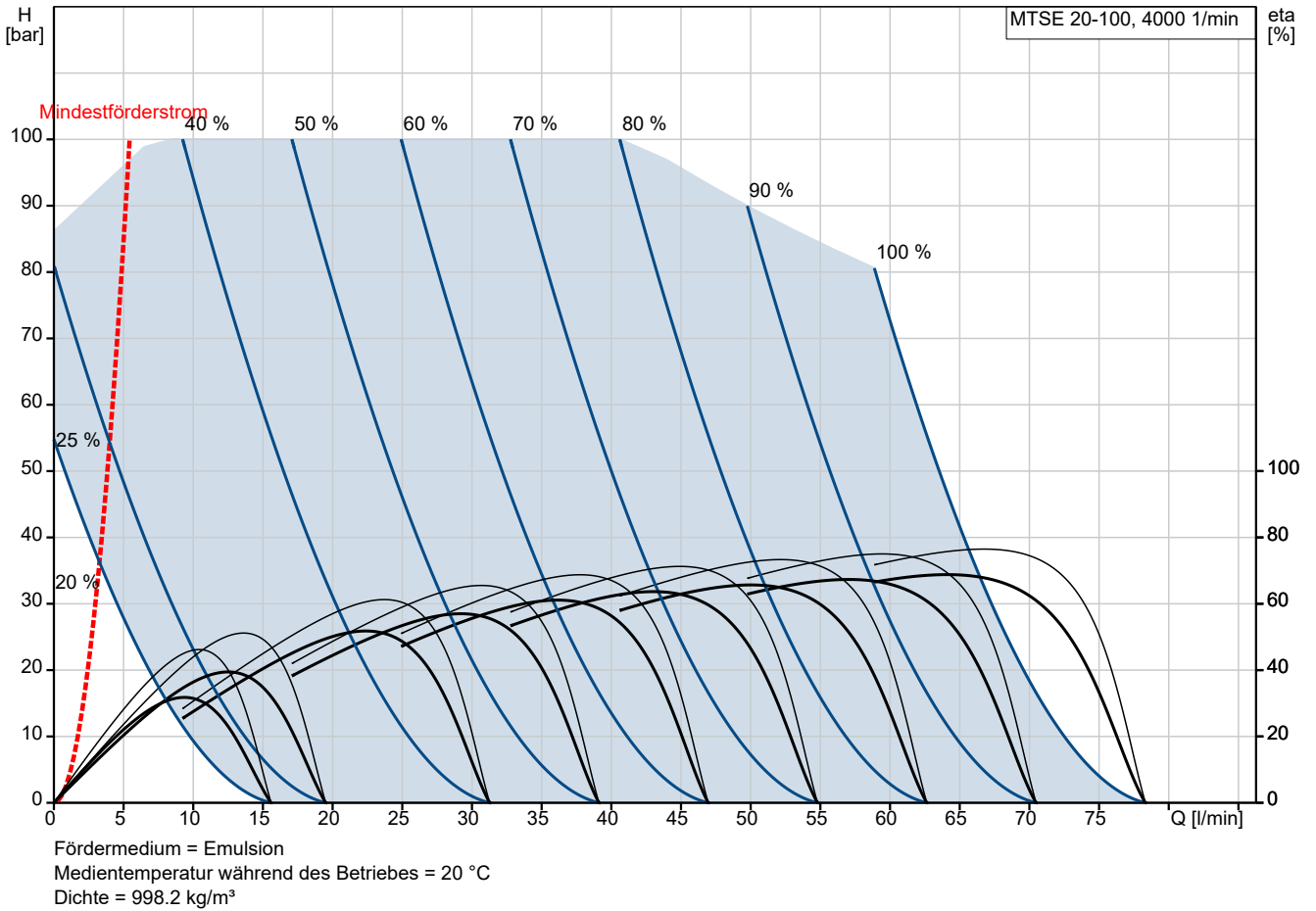


**Werkstoffe:**

Anz.	Beschreibung
1	<p><b>MTSE 20-100 R56 DQ-T</b></p>  <p>Produktnr.: auf Anfr.</p> <p>Schraubenspindelpumpe zur Förderung von Kühlschmierstoffen und Schneidölen (Wasser-Öl-Emulsion, mindestens 3 %) für Werkzeugmaschinen. Die Pumpe ist für die Montage auf einem Behälter bestimmt, wobei die Pumpenhydraulik in das Fördermedium eintaucht.</p> <p>Die Pumpe verfügt über folgende Eigenschaften:</p> <ul style="list-style-type: none"><li>- Geringer Wärmeeintrag in das Kühlschmiermittel dank hohem Wirkungsgrad</li><li>- Vollständiger hydrostatischer Axialschubausgleich</li><li>- Äußerst verschleißfest dank gehärteter Bauteile</li><li>- DQ-Wellendichtring</li><li>- Leistungsübertragung über flexible Kupplung aus Grauguss.</li></ul> <p>Eintauchtiefe: 230 mm</p> <p>Die Pumpe ist mit einem Drehstrommotor mit im Klemmenkasten angeordneten Frequenzumrichter und PI-Regler ausgerüstet.</p> <p>Da der Motor über einen integrierten Überlast- und Übertemperaturschutz verfügt, ist kein zusätzlicher Motorschutz erforderlich.</p> <p>Zum Regeln der Pumpe kann ein externer Sensor (z. B. Drucksensor) angeschlossen werden.</p> <p>Auf dem Klemmenkasten des Motors befindet sich ein Bedienfeld, mit dem der Sollwert eingestellt sowie die Betriebsart "MIN", "MAX" und "STOPP" gewählt werden kann. Das Grundfos Eye am Bedienfeld informiert über den Betriebszustand der Pumpe:</p> <ul style="list-style-type: none"><li>- "Netzversorgung eingeschaltet": Der Motor dreht (grüne Meldeleuchten, drehend) oder dreht nicht (grüne Meldeleuchten, stillstehend).</li><li>- "Warnung": Der Motor dreht trotz Warnmeldung (gelbe Meldeleuchten, drehend) oder wurde abgeschaltet (gelbe Meldeleuchten, stillstehend).</li><li>- "Alarm": Der Motor wurde abgeschaltet (rote Meldeleuchten, blinkend).</li></ul> <p>Die Kommunikation mit der Pumpe erfolgt u. a. mithilfe der Fernbedienung Grundfos GO, die als Zubehör erhältlich ist. Mithilfe der Fernbedienung können weitere Einstellungen vorgenommen und wichtige Betriebsparameter (wie z. B. Istwert, Drehzahl, Leistungsaufnahme und Stromverbrauch) ausgelesen werden.</p> <p>Der Klemmenkasten verfügt über eine Vielzahl von Eingängen und Ausgängen, damit die Pumpe auch in anspruchsvollen Anwendungen eingesetzt werden kann, die zahlreiche Ein- und Ausgänge erfordern:</p> <ul style="list-style-type: none"><li>- 2 zweckgebundene Digitaleingänge</li><li>- 3 Analogeingänge (0(4)-20 mA, 0-5 V, 0-10 V, 0,5 - 3,5 V)</li><li>- 5 V Spannungsversorgung zum Potentiometer und Sensor</li><li>- 1 Analogausgang (0-10 V, 0(4)-20 mA)</li><li>- 2 frei konfigurierbare Digitaleingänge oder offene Kollektorausgänge</li><li>- 2 Pt100/Pt1000-Eingänge</li><li>- Eingang und Ausgang für Grundfos Digital Sensor</li><li>- 2 Spannungsversorgungen 24 V für Sensoren</li></ul>

Anz.	Beschreibung
1	<p>- 2 Melderelaisausgänge (potentialfrei) - GENIbus-Schnittstelle.</p> <p>Art der Steuerung: Frequency converter: integriert</p> <p>Fördermedium: Fördermedium: Emulsion Maximale Medientemperatur: 80 °C Medientemperatur während des Betriebs: 20 °C Dichte: 998.2 kg/m<sup>3</sup></p> <p>Technische Daten: Pumpendrehzahl, auf der die Pumpendaten beruhen: 4000 1/min Min. Durchfluss: 5.43 l/min Nennvolumenstrom: 40.8 l/min Gleitringdichtung: DQ Approvals: CE,UKCA,RCM,cURus/cCSAus Approvals for motor: CE, RCM, cURus, IE5, IES2,UKCA, SEPRO Energy approvals for motor: CE Minimale Pumpendrehzahl: 800 1/min</p> <p>Installation: Maximale Umgebungstemperatur: 50 °C Max. Betriebsdruck: 100 bar Anschluss Saugstutzen: G1 1/4" Anschluss Druckstutzen: G 3/4" / SAE 1" Eintauchtiefe: 230 mm Flanschgröße des Motors: FF300</p> <p>Elektrische Daten: Bauart des Motors: 160MH Motorbemessungsleistung P2: 11 kW Leistungsbedarf (P2) der Pumpe: 10.8 kW Netzfrequenz: 50 / 60 Hz Geeignet für 50/60 Hz: ja Bemessungsspannung: 3 x 380-500 V Bemessungsstrom: 20.3-16.0 A Leistungsfaktor Cos phi: 0.93-0.90 Nenn-Drehzahl: 360-4000 1/min IE-Wirkungsgradklasse: IE5 Motorwirkungsgrad bei Vollast: 93.1 % Schutzart (gemäß IEC 34-5): IP55 Wärmeklasse (IEC 85): F Motor - Produktnummer: 98971081</p> <p>Sonstiges: Nettogewicht: 87 kg Herkunftsland: HU Zolltarif Nr.: 84136070 Environmental approvals: WEEE Environmental approvals for motor: WEEE</p>

## auf Anfr. MTSE 20-100 R56 DQ-T







Name des Unternehmens:

Angelegt von:

Telefon:

Datum:

06.01.2024

Projekt:

Referenznummer:

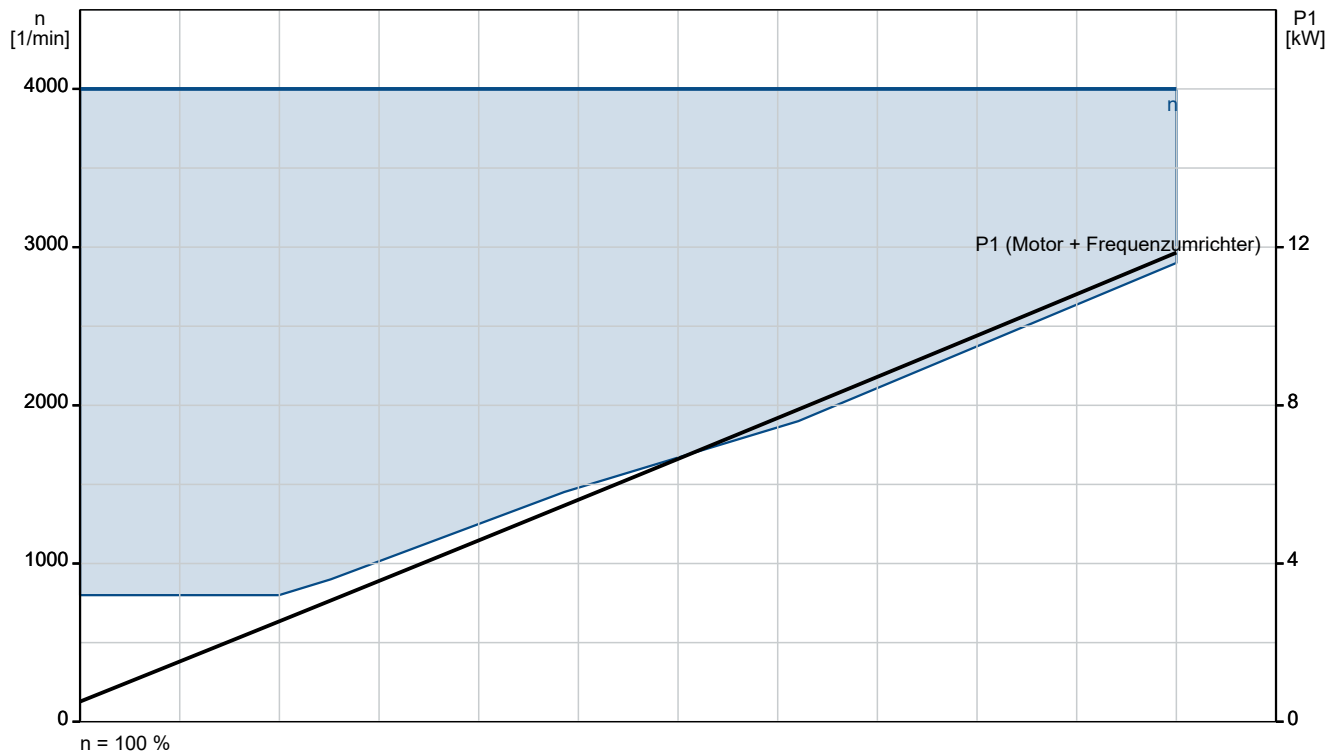
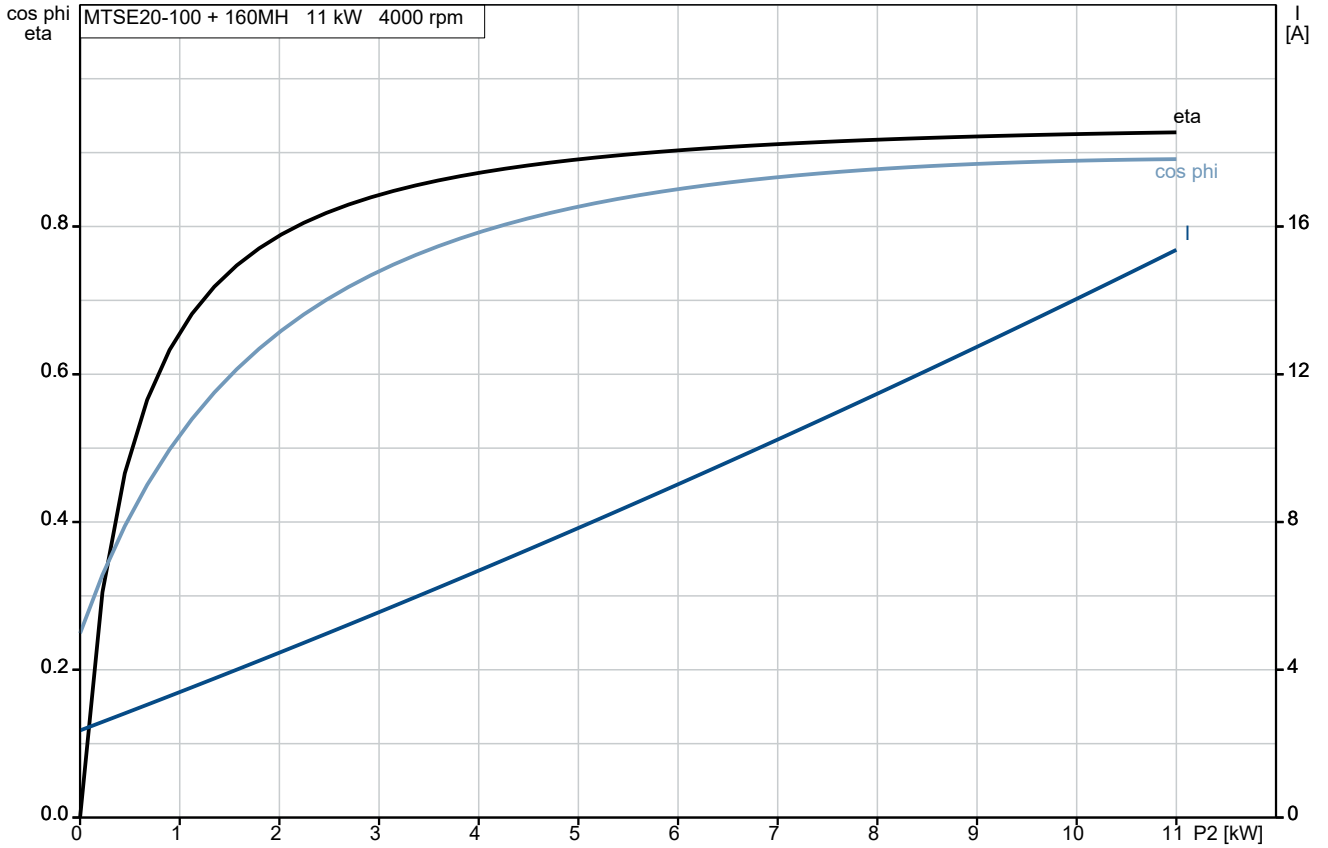
Kunde:

Kundennummer:

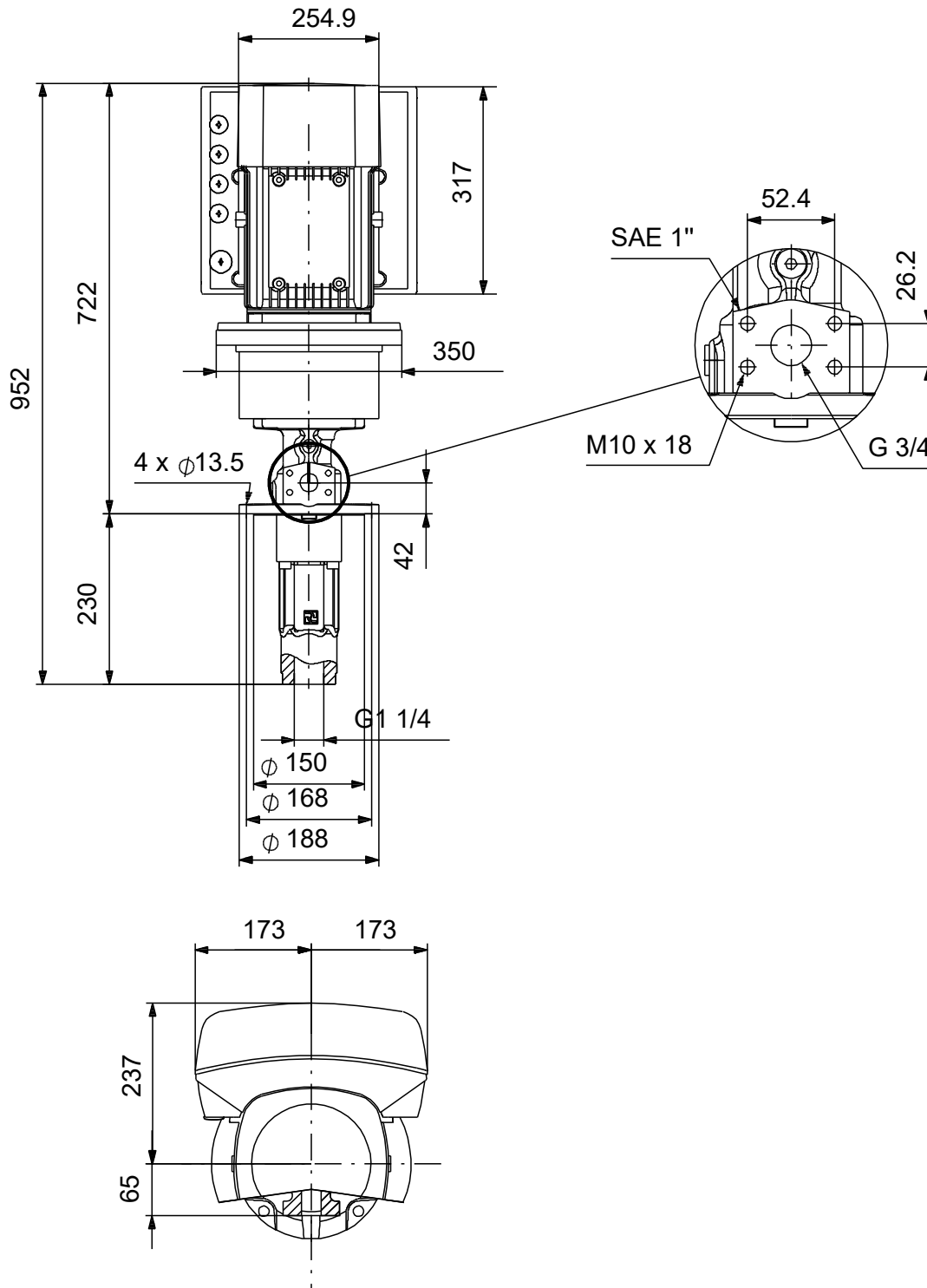
Kontakt:

Beschreibung	Daten
Neigungswinkel:	56
Herkunftsland:	HU
Zolltarif Nr.:	84136070
Environmental approvals:	WEEE
Environmental approvals for motor:	WEEE

## auf Anfr. MTSE 20-100 R56 DQ-T



## auf Anfr. MTSE 20-100 R56 DQ-T



Achtung! Soweit nicht anders angegeben, handelt es sich um Millimeterangaben (mm). Die vereinfachte Maßzeichnung zeigt nicht alle

## auf Anfr. MTSE 20-100 R56 DQ-T



Hinweis: Alle Einheiten in [mm] soweit nicht anders bezeichnet.

