
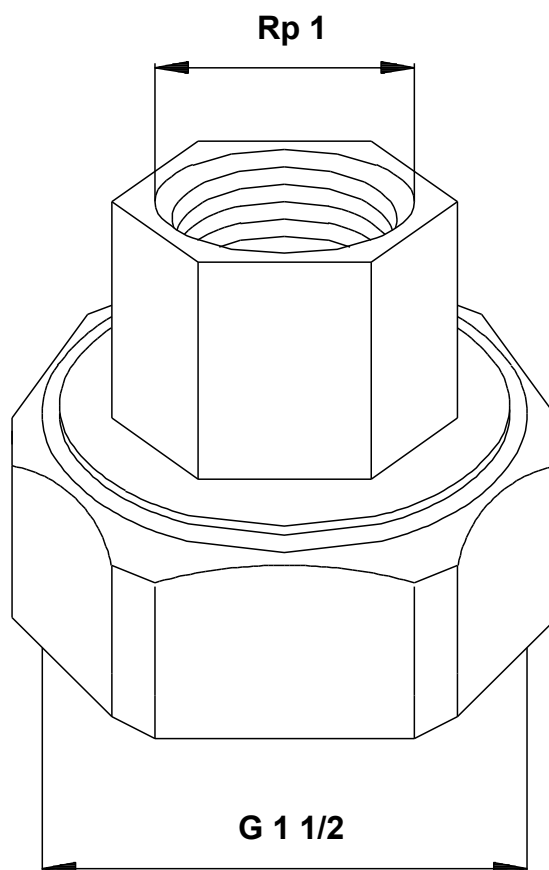
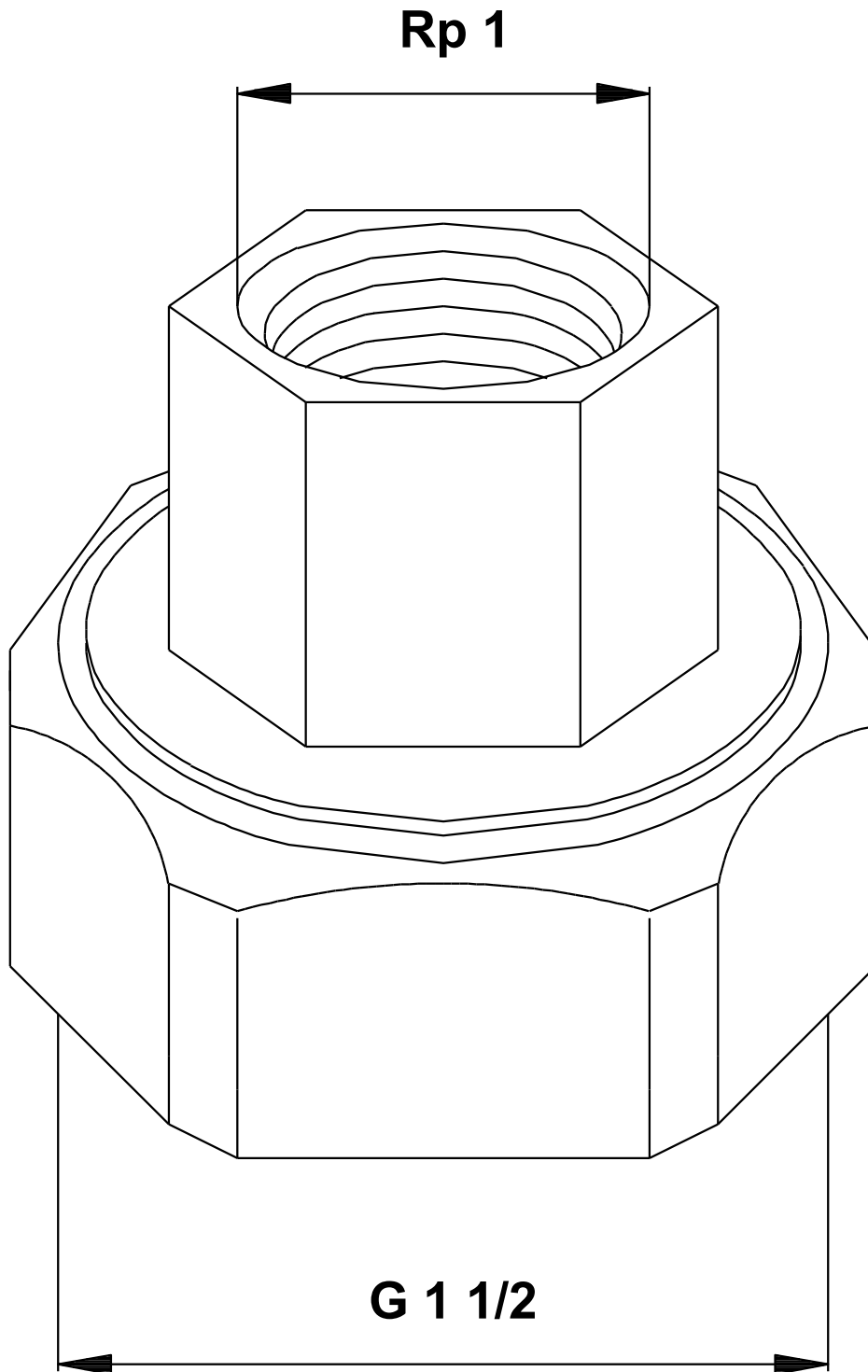


Anz.	Beschreibung
1	<p>Produktbezeichnung: Verbindungsset</p>  <p style="text-align: center;">Hinweis! Abbildung kann vom Produkt abweichen.</p> <p>Produktnr.: auf Anfr. Produktnummer: auf Anfr. EAN-Nummer: auf Anfr.</p> <p>Werkstoffe: Material: Grauguss DIN W.-Nr. GJMW-400-5</p> <p>Oberflächenrauigkeit der medienberührten Bauteile: FZG</p> <p>Installation: Max. Betriebsdruck: 25 bar Rohrverbindung: G 1 1/2 / Rp 1 Gewinde Standard: ISO 228-1 Nennndruck: PN 10</p> <p>Sonstiges: Bruttogewicht: 0.48 kg Dänische VVS Nr.: 380699558 Schwedische RSK Nr.: 5784567 Finische LVI Nr.: 4616556 Herkunftsland: AT Zolltarif Nr.: 73072910</p>

Beschreibung	Daten
Allgemeine Informationen:	
Produktbezeichnung:	Verbindungsset
Produktnummer:	auf Anfr.
EAN-Nummer:	auf Anfr.
Werkstoffe:	
Material:	Grauguss
Material:	DIN W.-Nr. GJMW-400-5
Oberflächenrauigkeit der medienberührten Bauteile:	FZG
Installation:	
Max. Betriebsdruck:	25 bar
Rohrverbindung:	G 1 1/2 / Rp 1
Gewinde Standard:	ISO 228-1
Nennndruck:	PN 10
Sonstiges:	
geeignet für:	ALPHA 25-40/A,25-60/A,TP(E) 25,UPE 25, UP 25
Bruttogewicht:	0.48 kg
Dänische VVS Nr.:	380699558
Schwedische RSK Nr.:	5784567
Finische LVI Nr.:	4616556
Herkunftsland:	AT
Zolltarif Nr.:	73072910



auf Anfr. Verbindungsset



Achtung! Soweit nicht anders angegeben, handelt es sich um Millimeterangaben (mm). Die vereinfachte Maßzeichnung zeigt nicht alle

