

Anz.	Beschreibung
------	--------------

1	SE2.110.250.150.4.52L.N.51D.A
---	-------------------------------



Hinweis! Abbildung kann vom Produkt abweichen.

Produktnr.: auf Anfr.

Nicht selbstansaugende, einstufige Tauchmotorpumpe zur Förderung von Abwasser, Brauchwasser und unbehandeltem Rohabwasser.

Die Pumpe ist sowohl für den Aussetzbetrieb als auch für den Dauerbetrieb geeignet. Mit Kühlmantel, sodass neben der Nassaufstellung auch eine Trockenaufstellung ohne zusätzliche Motorkühlung möglich ist. Mit S-tube®-Laufgrad mit einem freien Kugeldurchgang von 110 mm. Für Abwasser mit einem Trockensubstanzgehalt von bis zu 3 %.

Mit SmartTrim-System für die Anpassung des Laufgradspalts zur Erhaltung der maximalen Leistung über die gesamte Lebensdauer der Pumpe. Mit Grundfos SmartSeal-Dichtungssystem für einen leckagefreien Anschluss an einen Kupplungsfußkrümmer.

Die Pumpe wird von einem hocheffizienten Grundfos-Motor der Effizienzklasse IE3 angetrieben.

Weitere Produktinformationen

Typische Anwendungen sind die Förderung von Flüssigkeiten, wie z. B.:

- Sicker- und Oberflächenwasser
- häusliches Abwasser
- municipal wastewater
- gewerbliche Abwasser
- Brauch- und Kühlwasser.

Mögliche Einsatzorte der Pumpen zur Förderung der oben aufgeführten Medien sind:

- kommunale Übergabepumpstationen
- Zulaufpumpwerke in Kläranlagen
- erste Klärstufe in Kläranlagen
- zweite Klärstufe in Kläranlagen
- Pumpstationen für Regenrückhaltebecken
- öffentliche Gebäude
- Wohngebäude
- Fabriken und Industriebetriebe.

Die Pumpen sind sowohl für die Festinstallation, als auch für den mobilen Einsatz geeignet. Die Hebebügel an den Pumpen erleichtern den Transport und die Installation vor Ort.

Pumpe

Mit einfach zu reinigendem, robustem und stoßfestem Motormantel aus Edelstahl 1.4301. Pumpengehäuse und Motoroberteil aus Grauguss EN-GJL-250. Laufgrad aus duktilem Grauguss EN-GJS-500.

Mit einfach zu reinigendem, robustem und stoßfestem Motormantel aus Edelstahl (EN 1.4301). Pumpengehäuse, Motoroberteil und Laufgrad sind aus Grauguss (EN-GJL-250) gefertigt.

Alle Oberflächen der Graugussbauteile sind kataphoresebeschichtet und danach mit einer umweltfreundlichen schwarzen Pulverbeschichtung (NCS 9000N, Glanzgrad 30, Schichtdicke 100 µm) lackiert. Die Lackierung bietet hohen Korrosionsschutz und hohe Stoßfestigkeit. Alle Bauteile werden vor dem Zusammenbau lackiert, so dass sich kein Spaltrost, usw. bilden kann.

Das S-tube®-Laufgrad bietet einen großen freien Durchgang mit einer absatzfreien Erweiterung zur an die Pumpe angeschlossenen Rohrleitung.

Das S-tube®-Laufgrad verfügt über eine einfache, glattflächige Bauform ohne Schneid- oder Zerkleinerungseinrichtungen, die mit der Zeit verschleifen können. Auf diese Weise wird ein konstant hoher Wirkungsgrad erreicht. Die einfache Bauform sorgt für niedrige Lebenszykluskosten aufgrund des geringeren Verschleißes und der geringeren Verzopfungsneigung.

Anz. Beschreibung

1



This pump is equipped with the unique SmartTrim impeller clearance adjustment system that enables easy restoring of factory-set impeller clearance.

By tightening the adjustment screws on the exterior of the pump housing, peak pumping efficiency can be maintained.

This can be done on site, quickly and easily, without dismantling the pump and without using special tools.

Die Wellenabdichtung der Pumpe erfolgt über zwei Gleitringdichtungen, die verhindern, dass das Fördermedium in den Motor eindringt. Die Gleitringdichtungen sind in einer Patronendichtung untergebracht, die im Reparaturfall den Austausch erleichtert.

Zudem wird durch die Anordnung der Primär- und Sekundärdichtung in einer Patronendichtung die Einbaulänge im Vergleich zu herkömmlichen Wellendichtungen reduziert. und die Gefahr der Falschmontage minimiert. Zur Montage ist kein Sonderwerkzeug erforderlich.

- Primärdichtung: Siliziumkarbid/Siliziumkarbid (SiC/SiC)
- Sekundärdichtung: Synthetische Kohle/Keramik

Die Gleitringdichtung wirkt bidirektional, d. h. auch wenn das Fördermedium bei Rückfluss in entgegengesetzter Richtung durch die Pumpe fließt.

Mit automatischem Dichtungssystem Grundfos SmartSeal, das am Druckflansch der Pumpe montiert ist. Es sorgt für eine vollständig leckagefreie Abdichtung zwischen der Pumpe und dem Kupplungsfußkrümmer. Dadurch werden der Wirkungsgrad des gesamten Pumpensystems optimiert und die Betriebskosten auf ein Minimum reduziert.

Motor

Wasserdichter und vollständig gekapselter Motor mit 10 m Netzkabel. Wasserdichte Kabeleinführung aus Edelstahl mit abgerundeten Oberflächen und Dichtungsringen zur Vermeidung von Kabelschäden und Undichtigkeiten.

Geringere Vibrationen durch kompakte Motorbauweise mit kurzer Welle. Dadurch höherer Wirkungsgrad und höhere Lebensdauer der Gleitringdichtung und Kugellager.

Integrierter Übertemperaturschutz durch Thermoschalter in den Motorwicklungen.

Die Pumpe verfügt über ein geschlossenes Motorkühlsystem und kann somit trocken und nass aufgestellt werden. Der Motor ist werkseitig mit physiologisch unbedenklicher Motorflüssigkeit SML-3 - einer Propylen-Glykol-Mischung - gefüllt. Die Motorflüssigkeit dient zur Kühlung des Motors und zur Schmierung der Gleitringdichtung. Gleitringdichtung mit integriertem Laufrad zur Umwälzung der Kühlflüssigkeit.

Ausgelegt für den Frequenzumrichterbetrieb zur Minimierung des Energieverbrauchs. Zur Vermeidung von Ablagerungen in den Rohrleitungen wird empfohlen, die drehzahlgeregelte Pumpe im Drehzahlbereich zwischen 30 % und 100 % zu betreiben, um eine selbstreinigende Strömungsgeschwindigkeit von 1 m/s zu erreichen.

Art der Steuerung:

Feuchtigkeitssensor: Y

Fördermedium:

Medientemperaturbereich: 10 .. 40 °C

Dichte: 998.2 kg/m³

Technische Daten:

Maximaler Förderstrom: 255 l/s

Laufradtyp: DUAL S-TUBE

Maximale Partikelgröße: 110 mm

Zulassungen: CE,EAC,RCM

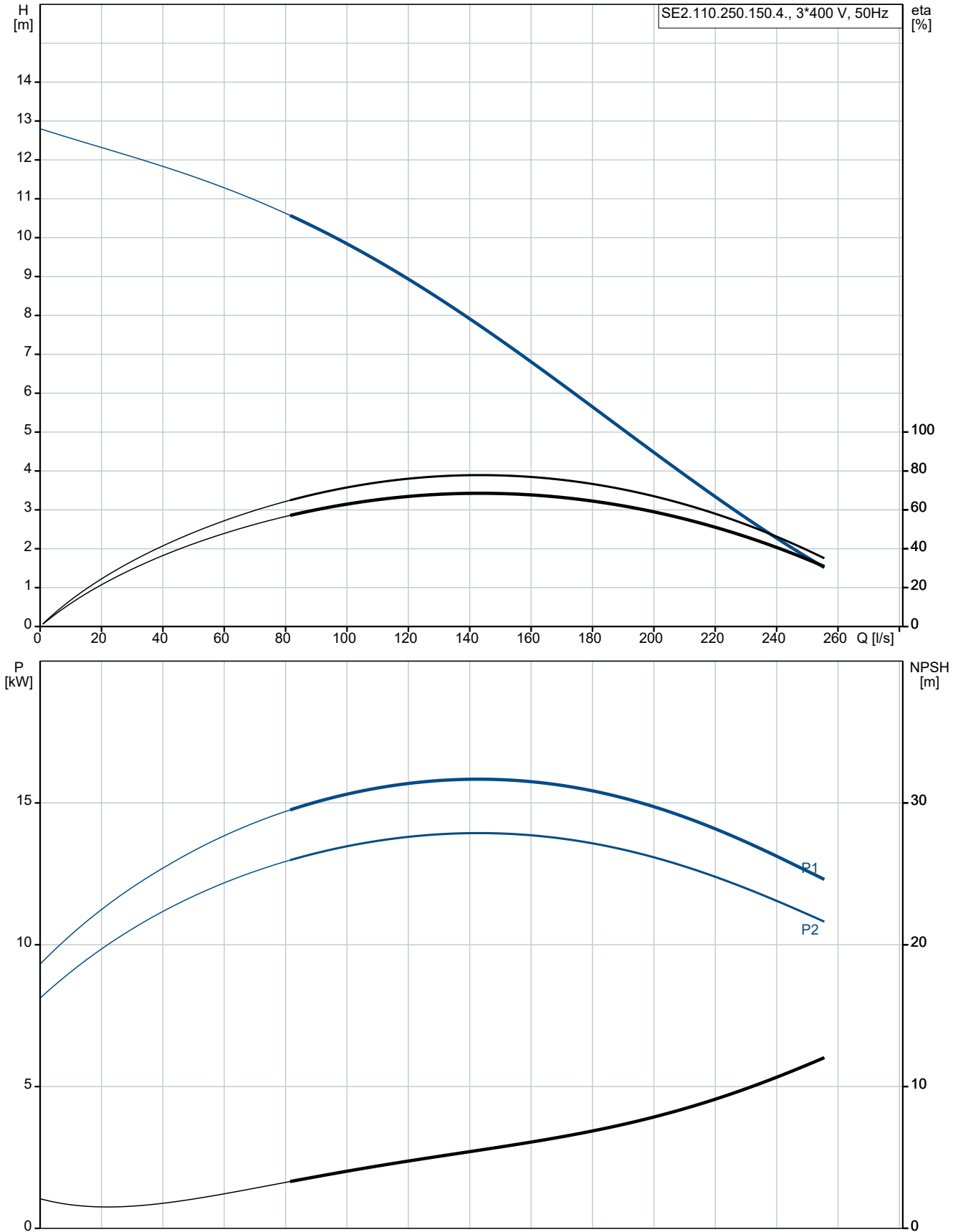
ISO Abnahmekl.: ISO9906:2012 3B

Cooling jacket (Yes/No): Y

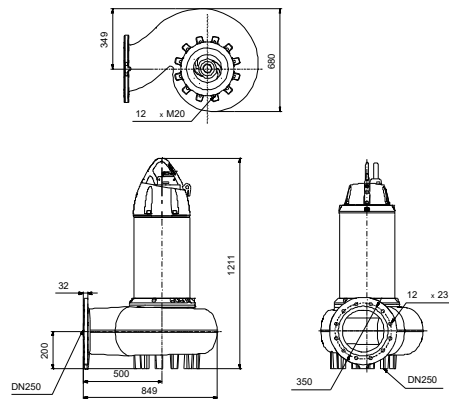
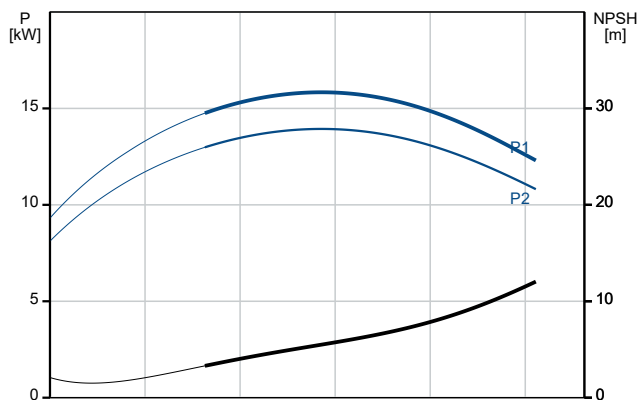
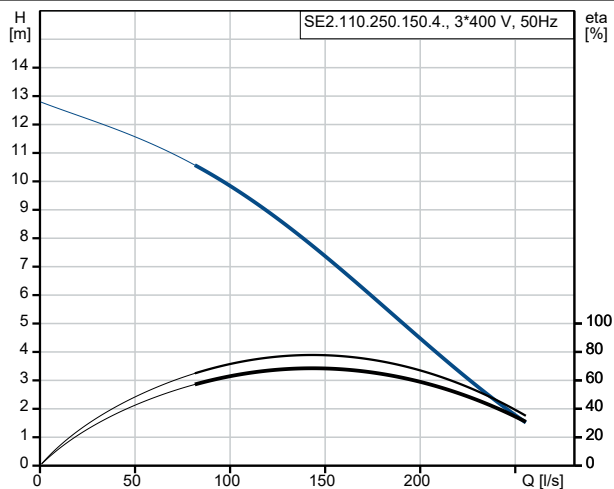
Werkstoffe:

Anz.	Beschreibung
1	Pumpengehäuse: Grauguss Pumpenmantel: EN 1561 EN-GJL-250 Laufradwerkstoff: Grauguss Laufrad: EN 1561 EN-GJL-250 Laufradwerkstoff gemäß ASTM: ASTM A48-35B Motor: Grauguss EN 1561 EN-GJL-250 GLRD: SIC-SIC Secondary shaft seal: SIC/CARBON Installation: Umgebungstemperatur: -20 .. 40 °C Max. Betriebsdruck: 8 bar Anschluss: DIN Größe des Saugstutzens: DN 250 Größe des Druckanschlusses: DN 250 Nenndruck: PN 10 Maximum installation depth: 20 m Automatischer Kupplungsfußkrümmer: 92886585 horizontale Aufstellung: 99867462 vertikale Installation: 96308240 Baugröße: 52 Elektrische Daten: Leistungsaufnahme P1: 17 kW Rated power - P2: 15 kW Netzfrequenz: 50 Hz Bemessungsspannung: 3 x 380-415/660-690 V Spannungstoleranz: +10/-10 % Max Starts pro Stunde: 20 Bemessungsstrom: 31-29/18-17 A Maximale Stromaufnahme: 30 A Anlaufstrom: 228 A Strom bei Leerlauf: 12.6 A Bemessungsdrehzahl: 1480 1/min Motorwirkungsgrad bei Vollast: 88 % Motorwirkungsgrad bei 3/4-Last: 88 % Motorwirkungsgrad bei halber Last: 87 % Motorpole: 4 Einschaltart: Y/D Schutzart (gemäß IEC 34-5): IP68 Isolationsklasse (IEC 85): H Explosionsgeschützt: nein Kabeltyp: S1BN8-F Length of power cable: 10 m Winding resistance: 0.499 Ohm cos phi 1/1: 0.84 cos phi 1/2: 0.70 cos phi 3/4: 0.80 Sonstiges: Nettogewicht: 430 kg Bruttogewicht: 458 kg Versandvol.: 1.04 m ³ Herkunftsland: HU Zolltarif Nr.: 84137021

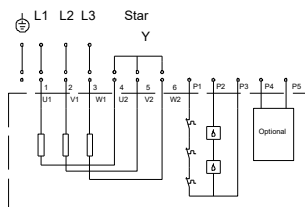
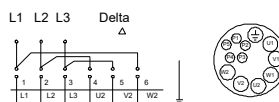
auf Anfr. SE2.110.250.150.4.52L.N.51D.A 50 Hz



Beschreibung	Daten
Allgemeine Informationen:	
Produktbezeichnung:	SE2.110.250.150.4.52L.N.51D.A
Produktnummer:	auf Anfr.
EAN-Nummer:	auf Anfr.
Technische Daten:	
Maximaler Förderstrom:	255 l/s
H max:	10.5 m
Lauftradtyp:	DUAL S-TUBE
Maximale Partikelgröße:	110 mm
Zulassungen:	CE,EAC,RCM
ISO Abnahmekl.:	ISO9906:2012 3B
Cooling jacket (Yes/No):	Y
Werkstoffe:	
Pumpengehäuse:	Grauguss
Pumpenmantel:	EN 1561 EN-GJL-250
Lauftradwerkstoff:	Grauguss
Lauftrad:	EN 1561 EN-GJL-250
Lauftradwerkstoff gemäß ASTM:	ASTM A48-35B
Motor:	Grauguss
Motor:	EN 1561 EN-GJL-250
GLRD:	SIC-SIC
Secondary shaft seal:	SIC/CARBON
Installation:	
Umgebungstemperatur:	-20 .. 40 °C
Max. Betriebsdruck:	8 bar
Anschluss:	DIN
Größe des Saugstutzens:	DN 250
Größe des Druckanschlusses:	DN 250
Nennndruck:	PN 10
Maximum installation depth:	20 m
Installation:	C
Trocken- / Naßaufstellung:	DRY/SUBMERGED
Installation:	V
Automatischer Kupplungsfußkrümmer:	92886585
horizontale Aufstellung:	99867462
vertikale Installation:	96308240
Baugröße:	52
Fördermedium:	
Medientemperaturbereich:	10 .. 40 °C
Dichte:	998.2 kg/m ³
Elektrische Daten:	
Leistungsaufnahme P1:	17 kW
Rated power - P2:	15 kW
Netzfrequenz:	50 Hz
Bemessungsspannung:	3 x 380-415/660-690 V
Spannungstoleranz:	+10/-10 %
Max Starts pro Stunde:	20
Bemessungsstrom:	31-29/18-17 A
Maximale Stromaufnahme:	30 A
Anlaufstrom:	228 A
Strom bei Leerlauf:	12.6 A
Bemessungsdrehzahl:	1480 1/min
Motorwirkungsgrad bei Vollast:	88 %
Motorwirkungsgrad bei 3/4-Last:	88 %
Motorwirkungsgrad bei halber Last:	87 %
Motorpole:	4



Wiring diagram. 12-wire cable





Name des Unternehmens:

Angelegt von:

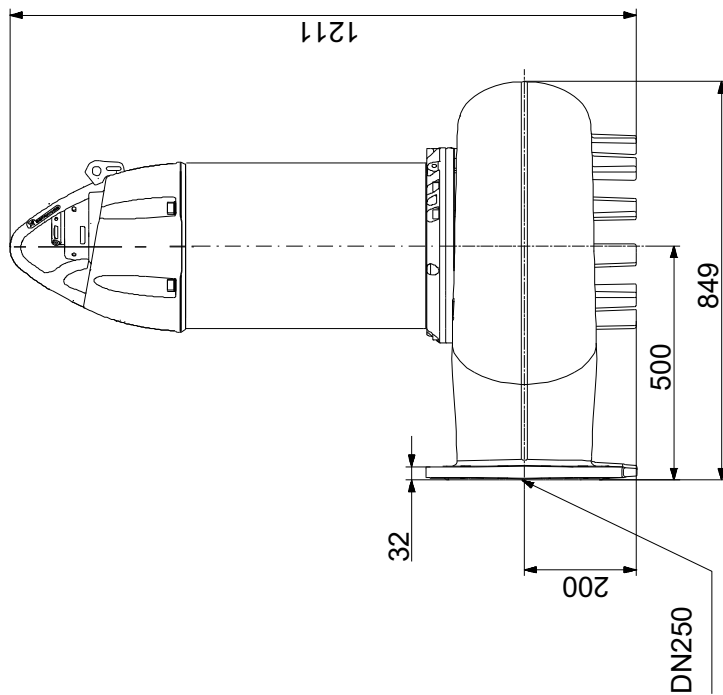
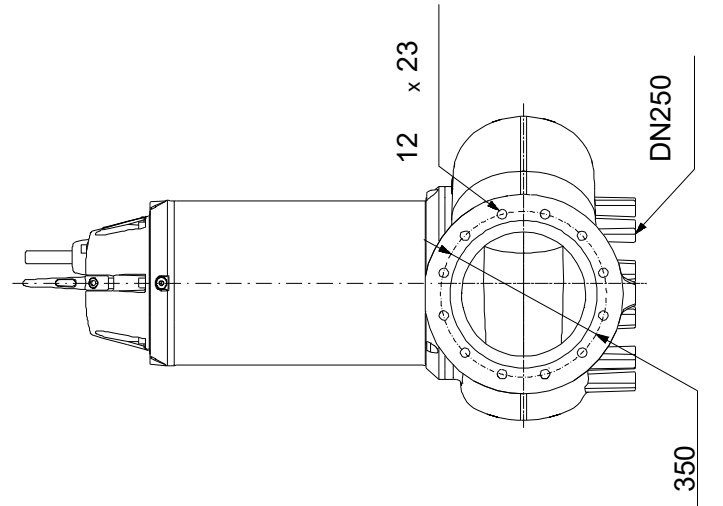
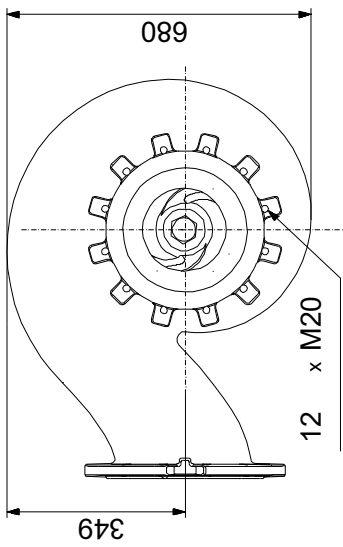
Telefon:

Datum:

22.01.2024

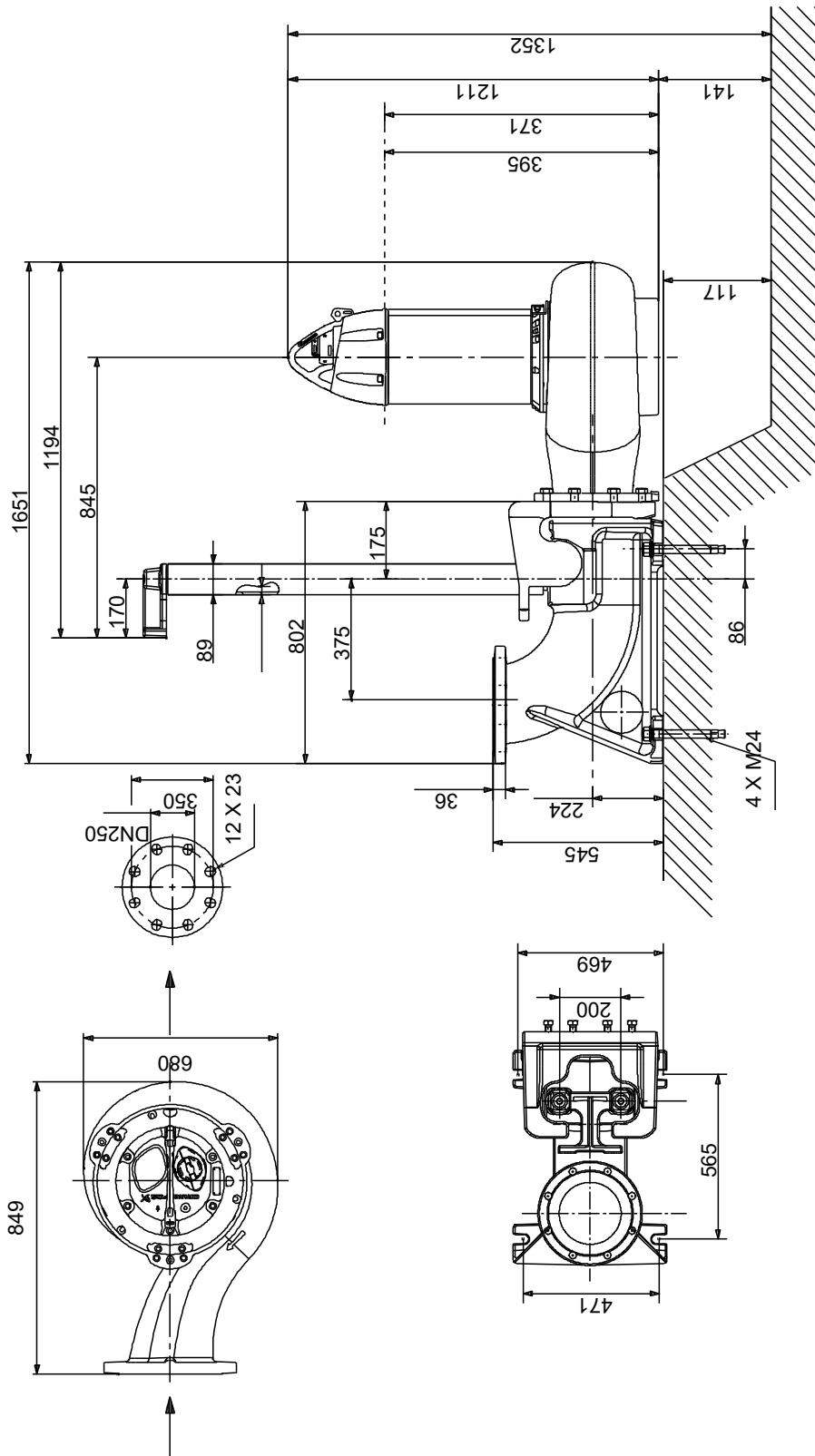
Beschreibung	Daten
Einschaltart:	Y/D
Schutzart (gemäß IEC 34-5):	IP68
Isolationsklasse (IEC 85):	H
Explosionsschutz:	nein
eingebauter Motorschutz:	KLIXON
Kabeltyp:	S1BN8-F
Length of power cable:	10 m
Widerstand:	4.95 mOhm/m
Kabelgröße:	7G4+5X1.5ST
Wicklungswiderstand:	0.499 Ohm
cos phi 1/1:	0.84
cos phi 1/2:	0.70
cos phi 3/4:	0.80
Art der Steuerung:	
Feuchtigkeitssensor:	Y
Sonstiges:	
Nettogewicht:	430 kg
Bruttogewicht:	458 kg
Versandvol.:	1.04 m ³
Herkunftsland:	HU
Zolltarif Nr.:	84137021

auf Anfr. SE2.110.250.150.4.52L.N.51D.A 50 Hz



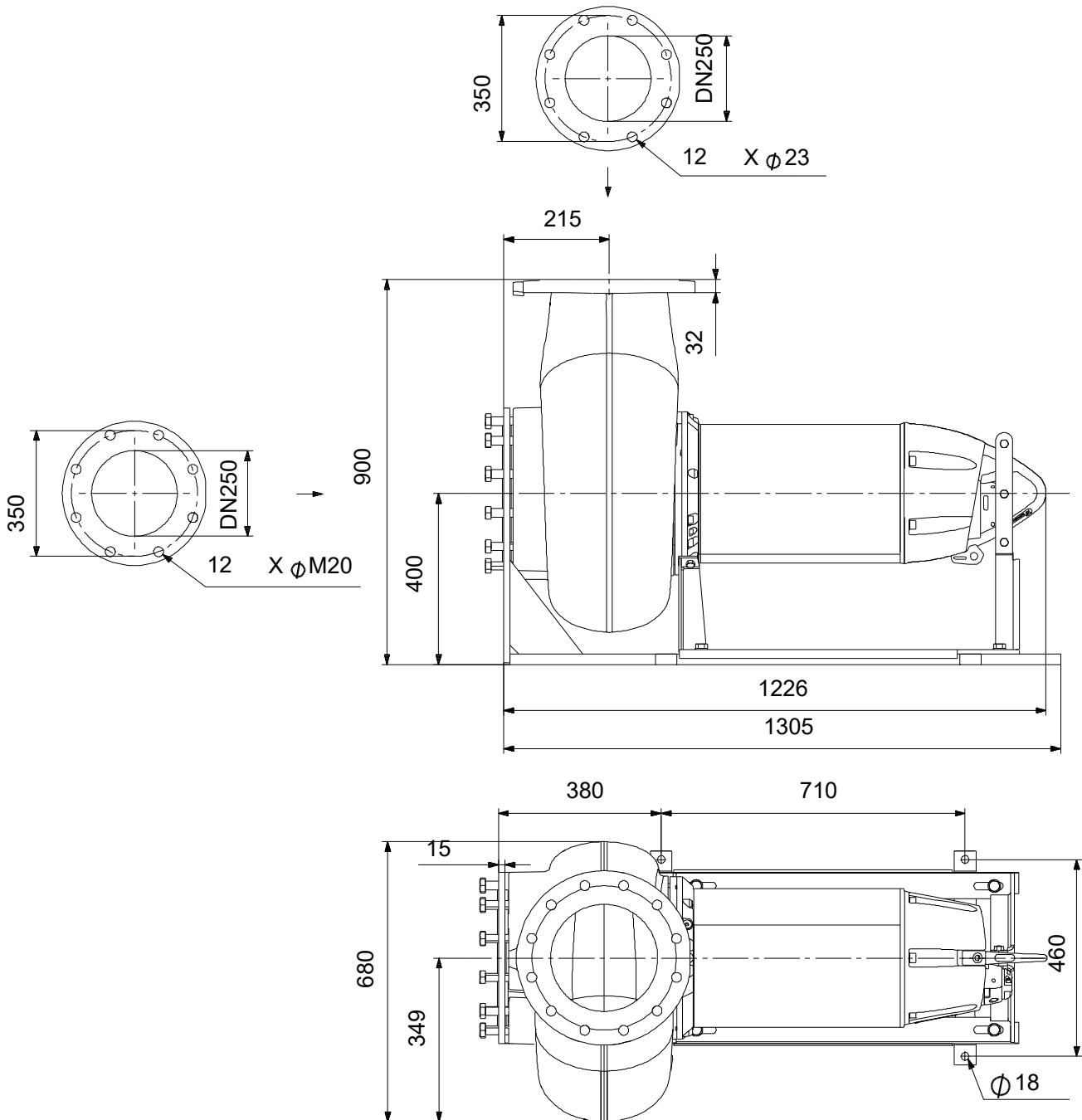
Achtung! Soweit nicht anders angegeben, handelt es sich um Millimeterangaben (mm). Die vereinfachte Maßzeichnung zeigt nicht alle

auf Anfr. SE2.110.250.150.4.52L.N.51D.A 50 Hz



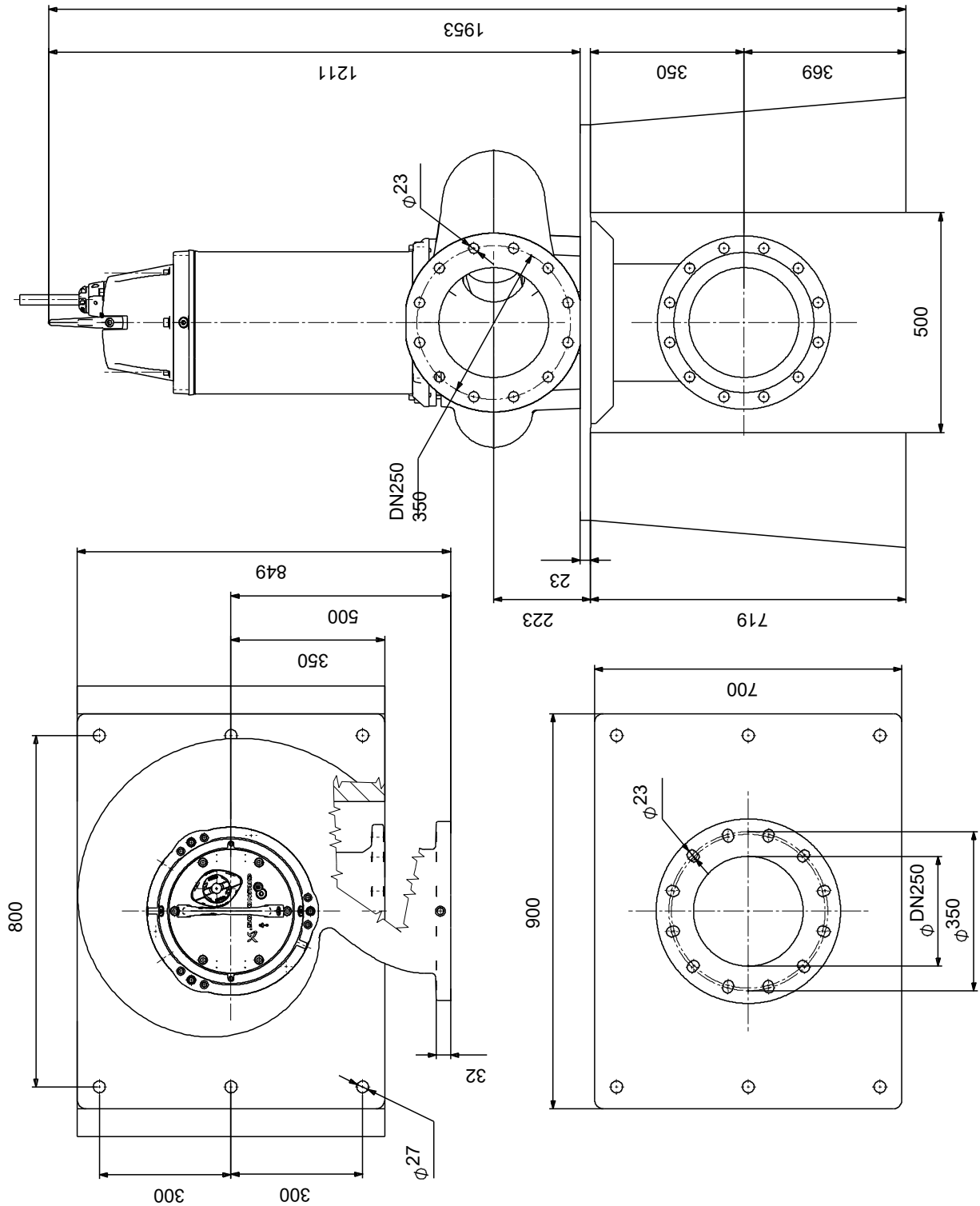
Achtung! Soweit nicht anders angegeben, handelt es sich um Millimeterangaben (mm). Die vereinfachte Maßzeichnung zeigt nicht alle

auf Anfr. SE2.110.250.150.4.52L.N.51D.A 50 Hz



Achtung! Soweit nicht anders angegeben, handelt es sich um Millimeterangaben (mm). Die vereinfachte Maßzeichnung zeigt nicht alle

auf Anfr. SE2.110.250.150.4.52L.N.51D.A 50 Hz

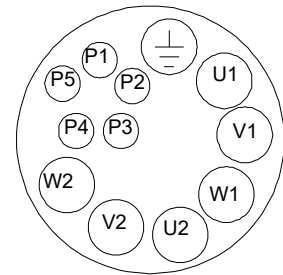
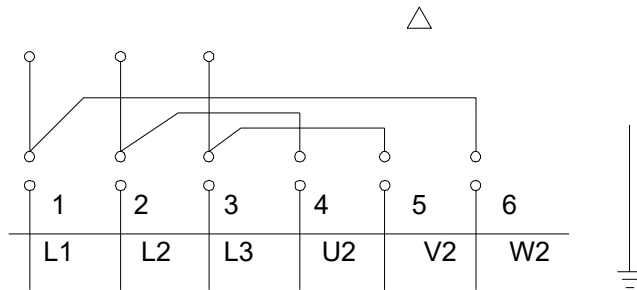


Achtung! Soweit nicht anders angegeben, handelt es sich um Millimeterangaben (mm). Die vereinfachte Maßzeichnung zeigt nicht alle

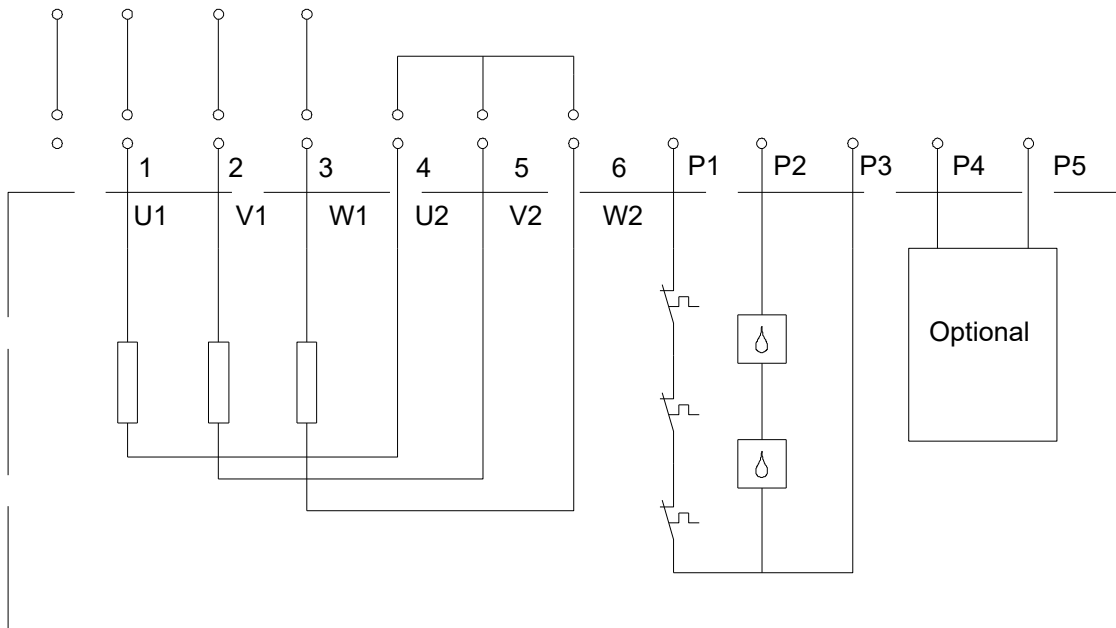
auf Anfr. SE2.110.250.150.4.52L.N.51D.A 50 Hz

Wiring diagram. 12-wire cable

L1 L2 L3 Delta



L1 L2 L3 Star
Y



Hinweis: Alle Einheiten in [mm] soweit nicht anders bezeichnet.

