

Vorgabedaten

PROJEKT:	UNIT TAG:	MENGE:
ANSPRECHPARTNER: _____	SERVICELEISTUNG:	DATUM: _____
INGENIEUR/TECHNIKER:	VORGEGEBEN VON:	DATUM:
AUFTRAGNEHMER:	BESTELLNUMMER:	DATUM:

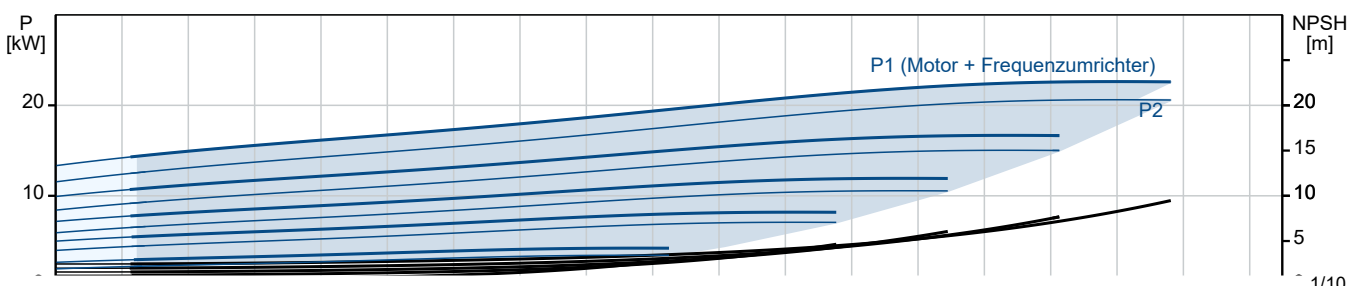
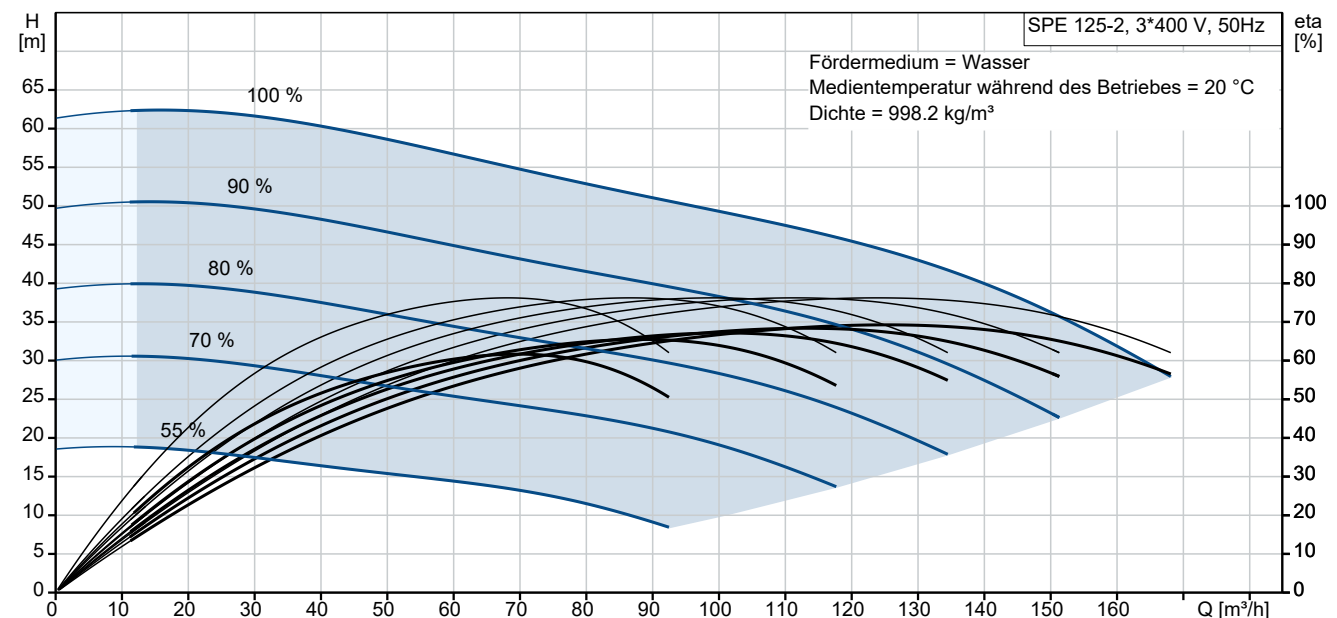


SPE 125-2

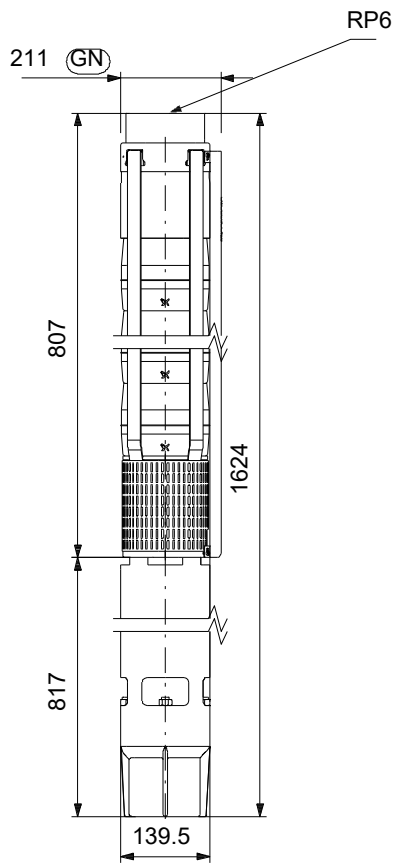
Grundfos SPE ist eine Baureihe frequenz geregelter Unterwassertauchpumpen für Grundwasseranwendungen. Die Pumpen sind komplett aus Edelstahl gefertigt und in 3 Materialqualitäten erhältlich (Größen: 6", 8" und 10"). Der 6"-Permanentmagnetmotor (4 bis 45 kW) verfügt über eine hohe Energieeffizienz und benötigt zum Betrieb einen Frequenzumrichter.

Hinweis! Abbildung kann vom Produkt abweichen.

Servicebedingungen	Pumpendaten	Motordaten
Fördermedium: Wasser	Medientemperaturbereich: -15 .. 60 °C	Bemessungsspannung: 350-440 V
Temperatur: 20 °C	Produktnummer: auf Anfr.	Netzfrequenz: 50 Hz
Relative Dichte: 1.000		Schutzart: IP68
		Übertemperaturschutz: External
		Bauart des Motors: PM
		Eta 1/1: 92.8 %




Vorgabedaten

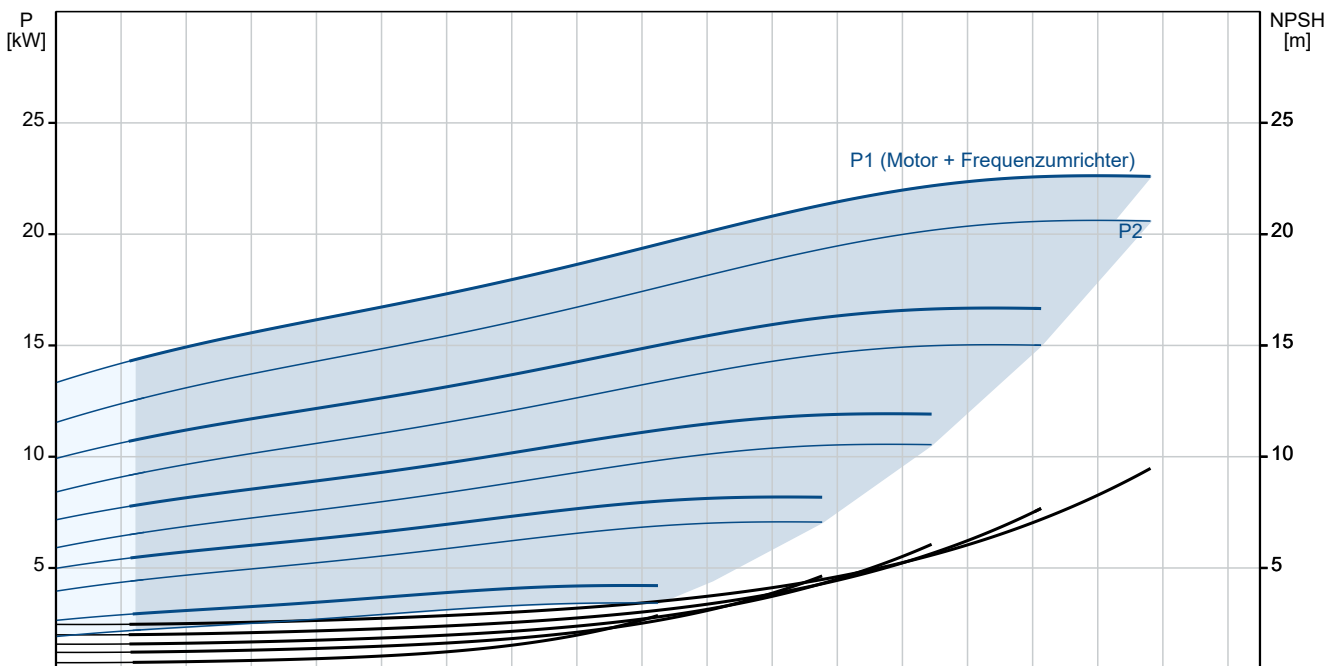
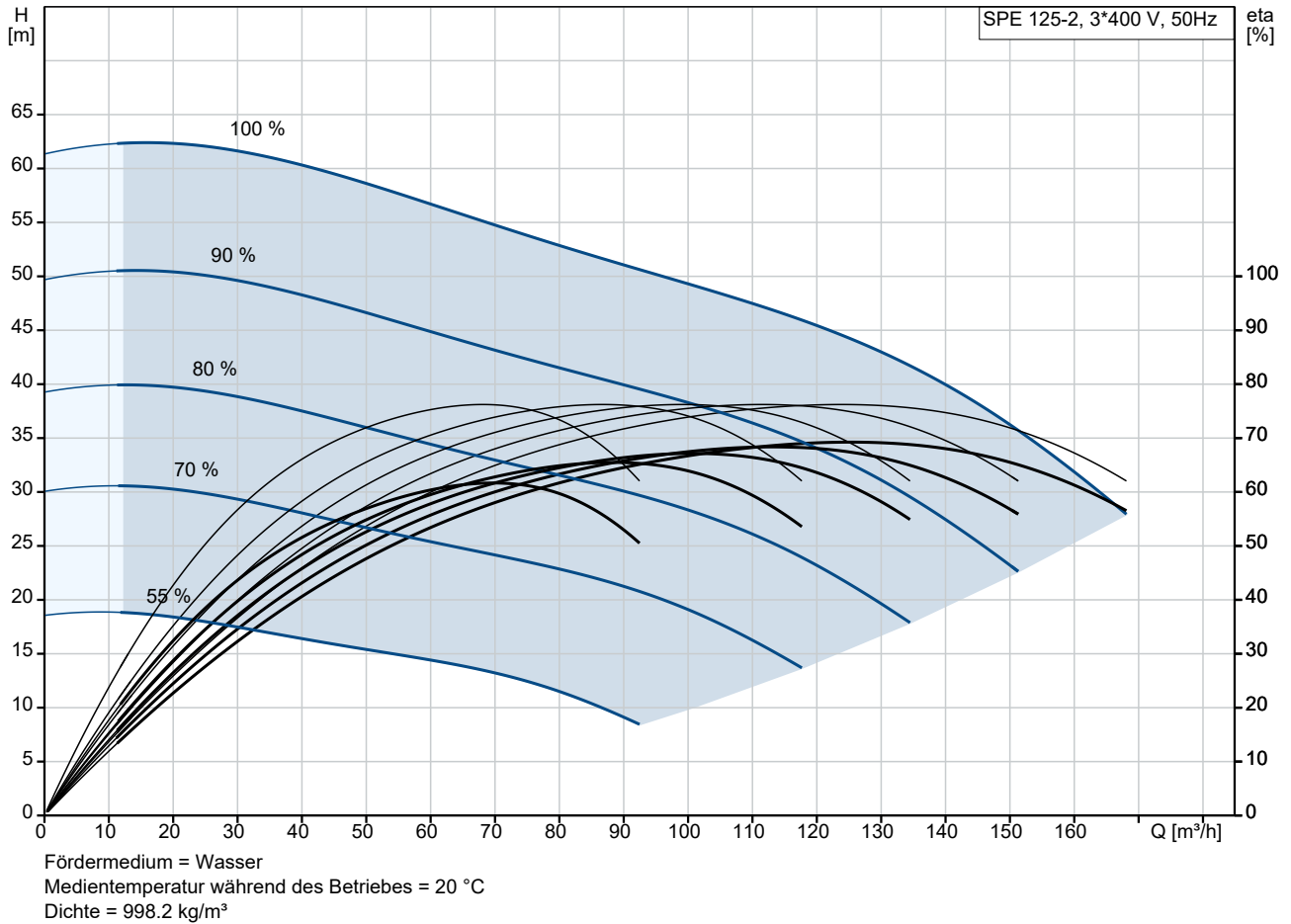


Werkstoffe:

Laufwerkstoff: Edelstahl
Laufwerkstoff gemäß ASTM: AISI 304
Laufwerkstoff: EN 1.4301

Anz.	Beschreibung
1	<p data-bbox="204 443 1474 474">Unterwasserpumpe für die Rohwasserversorgung, Grundwasserabsenkung und Druckerhöhung.</p> <div data-bbox="244 488 550 817"></div> <p data-bbox="598 795 1050 817">Hinweis! Abbildung kann vom Produkt abweichen.</p> <p data-bbox="204 828 438 851">Produktnr.: auf Anfr.</p> <p data-bbox="204 862 1385 907">Die Pumpe ist geeignet zum Fördern von sauberen, dünnflüssigen, nicht aggressiven Flüssigkeiten ohne feste Partikel oder Fasern.</p> <p data-bbox="204 918 1029 940">Für den vertikalen oder horizontalen Einbau, z. B. in Brunnen oder Zisternen.</p> <p data-bbox="204 952 1428 996">Die mehrstufige Pumpe besteht komplett aus korrosionsbeständigem Edelstahl 1.4301 (AISI 304), mit integriertem Rückschlagventil und angeflanschem 6" Permanentmagnetmotor MS6000P.</p> <p data-bbox="204 1008 1324 1052">4-poliger Synchronmotor, 100Hz, 3000 U/min konstruiert für Unterwasserpumpen Baureihe SP und SPA. Wassergekühlt mit flüssigkeitsgeschmierten Lagern. Kopfstück und Wellenzapfen nach NEMA-Norm.</p> <p data-bbox="204 1064 1444 1108">Völlig in nicht rostendem Stahl gekapselt. Die Axialbelastung von Pumpe und Motor wird vom Axiallager des Motors aufgenommen.</p> <p data-bbox="204 1120 1420 1164">Die Wärmedehnung der Motorflüssigkeit wird durch eine eingebaute Membrane ausgeglichen. Drehrichtung links, vom Antrieb aus gesehen.</p> <p data-bbox="204 1176 1101 1198">Der Motor benötigt einen Frequenzumrichter zum Starten und zur Drehzahlregelung</p>

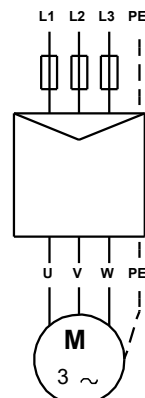
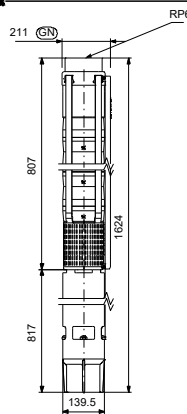
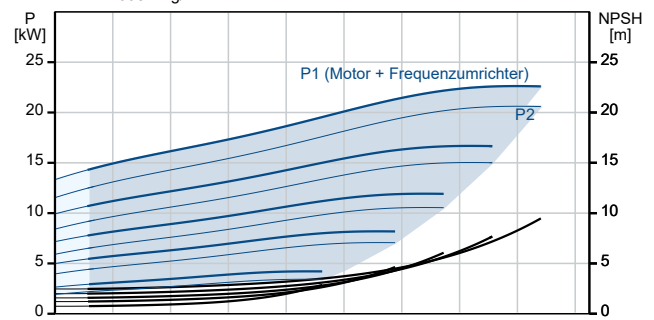
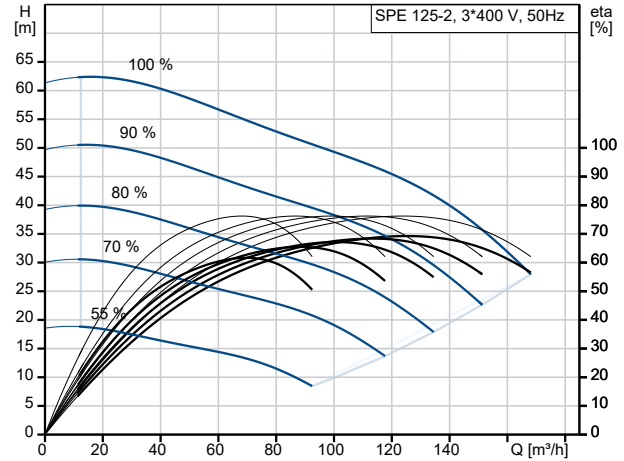
auf Anfr. SPE 125-2 50 Hz



Projekt:
 Referenznummer:

Kunde:
 Kundennummer:
 Kontakt:

Beschreibung	Daten
Allgemeine Informationen:	
Produktbezeichnung:	SPE 125-2
Produktnummer:	auf Anfr.
EAN-Nummer:	auf Anfr.
Technische Daten:	
Pump speed on which pump data are based:	3000 1/min
Nennförderstrom:	125 m ³ /h
Nennförderhöhe:	45 m
Stufen:	2
Anzahl Laufräder mit reduziertem Durchmesser:	NONE
Wellenabdichtung des Motors:	SiC/SiC NBR
Zulassungen:	CE,EAC,UKCA,SEPRO,MOROCO
Trinkwasserzulassungen:	ACS,DM174
ISO Abnahmekl.:	ISO9906:2012 3B
Code Model:	D
Motorausführung:	T60
Rückschlagventil:	Ja
Werkstoffe:	
Pumpe:	Stainless steel
Pumpe:	EN 1.4301
Pumpe:	AISI 304
Laufradwerkstoff:	Edelstahl
Laufrad:	EN 1.4301
Laufradwerkstoff gemäß ASTM:	AISI 304
Motor:	Edelstahl
Motor:	EN 1.4301
Motor:	AISI 304
Installation:	
Max. Betriebsdruck:	60 bar
Maximum outlet pressure:	6.2 bar
Anschlussstyp:	Rp
Anschlussgröße:	6 inch
Motor diameter:	6 inch
Minimum borehole diameter:	215 mm
Fördermedium:	
Fördermedium:	Wasser
Medientemperaturbereich:	-15 .. 60 °C
Medientemperatur während des Betriebs:	20 °C
Dichte:	998.2 kg/m ³
Elektrische Daten:	
Bauart des Motors:	PM
Motor flange design:	Grundfos
Rated power - P2:	22 kW
Netzfrequenz:	50 Hz
Bemessungsspannung:	3 x 350-440 V
Motor frequency:	100 Hz
Nennstrom:	46.2 A
Nenn-Drehzahl:	1650-3000 1/min
Motorwirkungsgrad bei Vollast:	92.8 %
Motorpole:	4
Einschaltart:	Direct-on-line (DOL)





Name des Unternehmens:

Angelegt von:

Telefon:

Datum:

27.01.2024

Projekt:

Referenznummer:

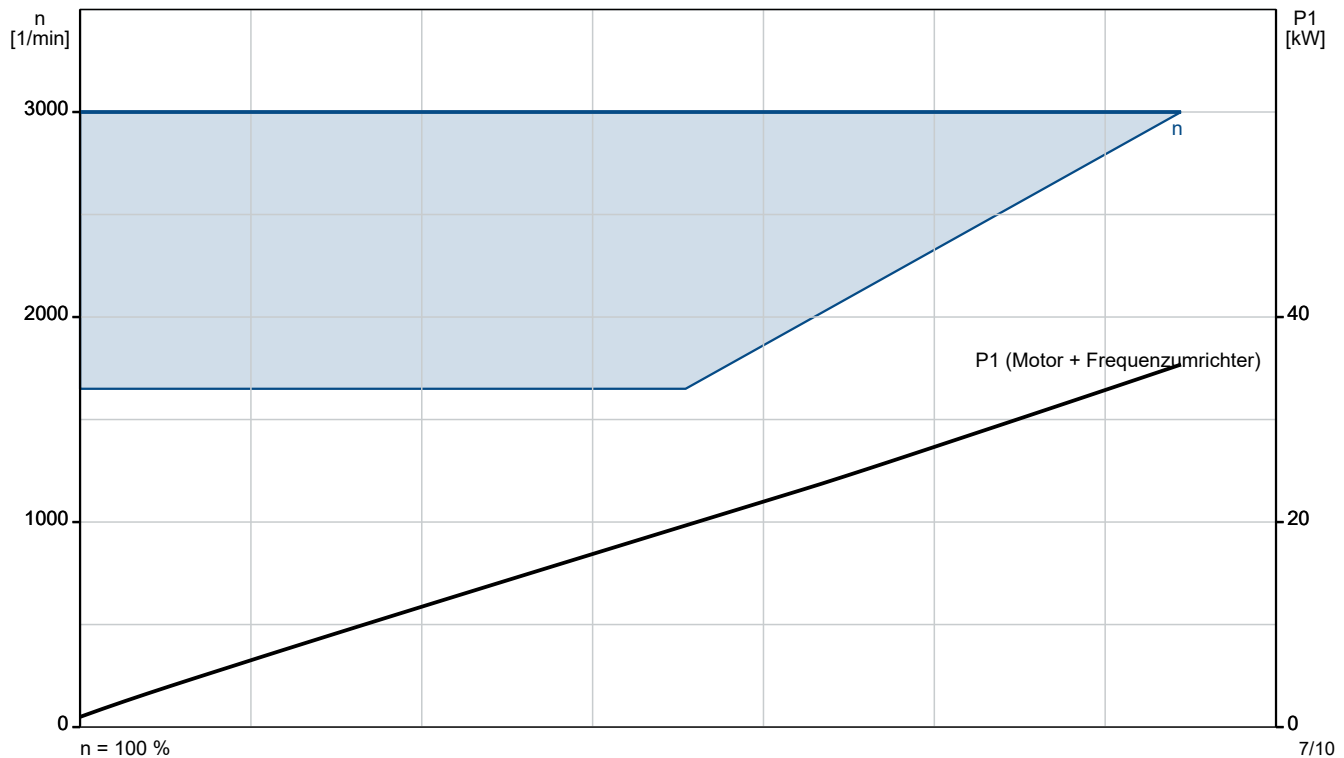
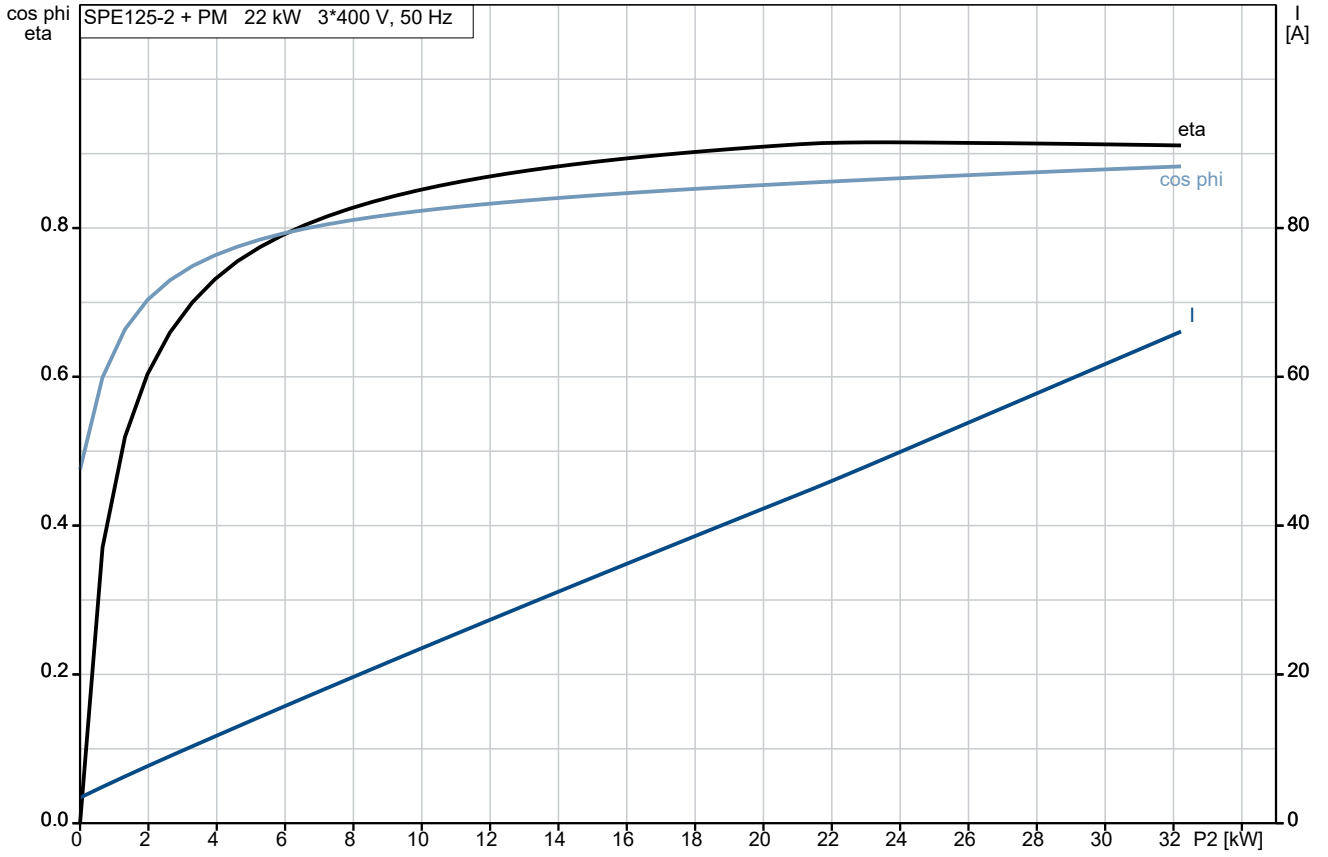
Kunde:

Kundennummer:

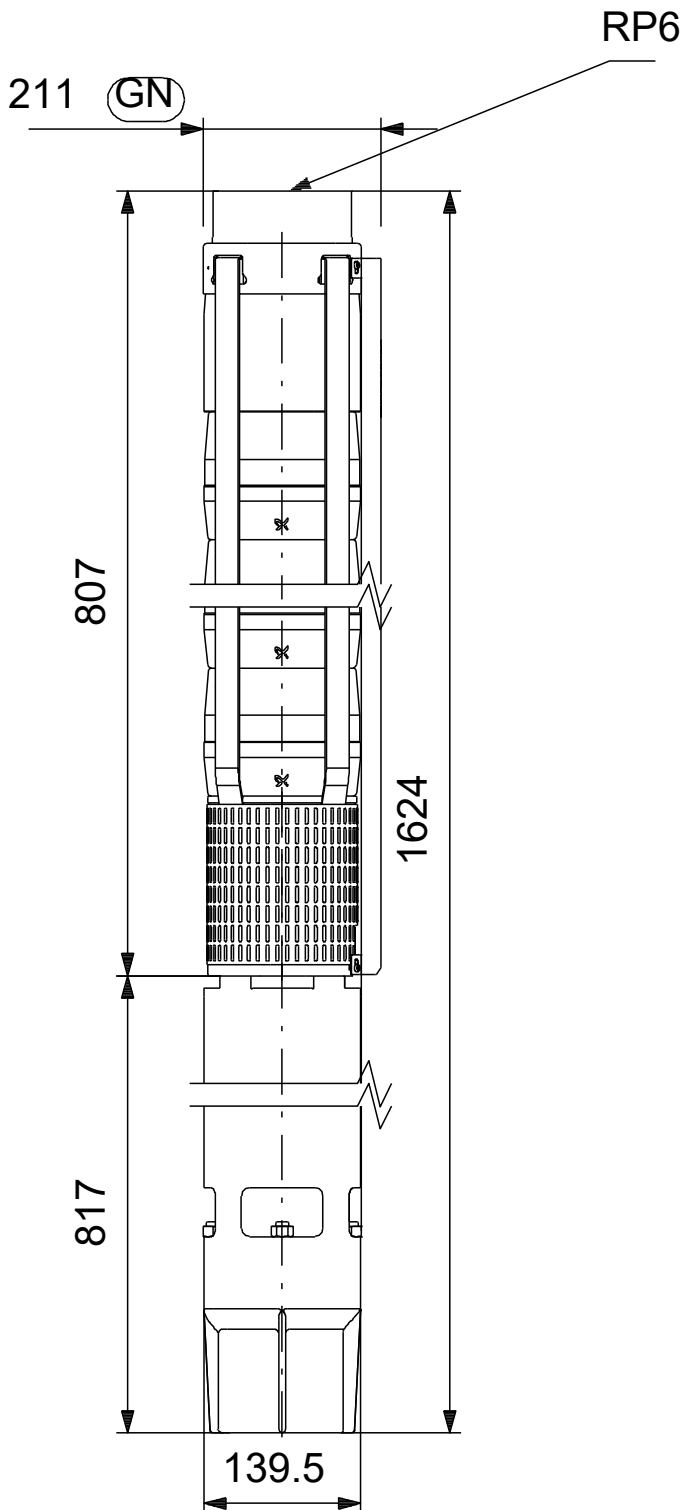
Kontakt:

Beschreibung	Daten
Schutzart (gemäß IEC 34-5):	IP68
Isolationsklasse (IEC 85):	F
Motorschutz:	kein Motorschutz
Temperaturschutz:	External
Eingebauter Temperaturgeber:	N
Kabellänge:	5 m
Cable type:	FLAT
Number of cables:	1
Motor - Produktnummer:	76207720
Motorwicklung:	Enamelled
Rpm related to frequency:	3000 U/min bei 100 Hz
Art der Steuerung:	
Frequenzumrichter:	FU für Permanentmagnetmotor erforderlich
Sonstiges:	
Nettogewicht:	104 kg
Bruttogewicht:	135 kg
Versandvol.:	0.284 m ³
Herkunftsland:	DK
Zolltarif Nr.:	84137029
Recommended CUE (IP20):	99616720
Recommended Sine wave filter (IP20):	96755032
Environmental approvals:	WEEE

auf Anfr. SPE 125-2 50 Hz



auf Anfr. SPE 125-2 50 Hz



auf Anfr. SPE 125-2 50 Hz

