

Vorgabedaten

PROJEKT:	UNIT TAG:	MENGE:
ANSPRECHPARTNER: _____	SERVICELEISTUNG:	DATUM: _____
INGENIEUR/TECHNIKER:	VORGEGEBEN VON:	DATUM:
AUFTRAGNEHMER:	BESTELLNUMMER:	DATUM:

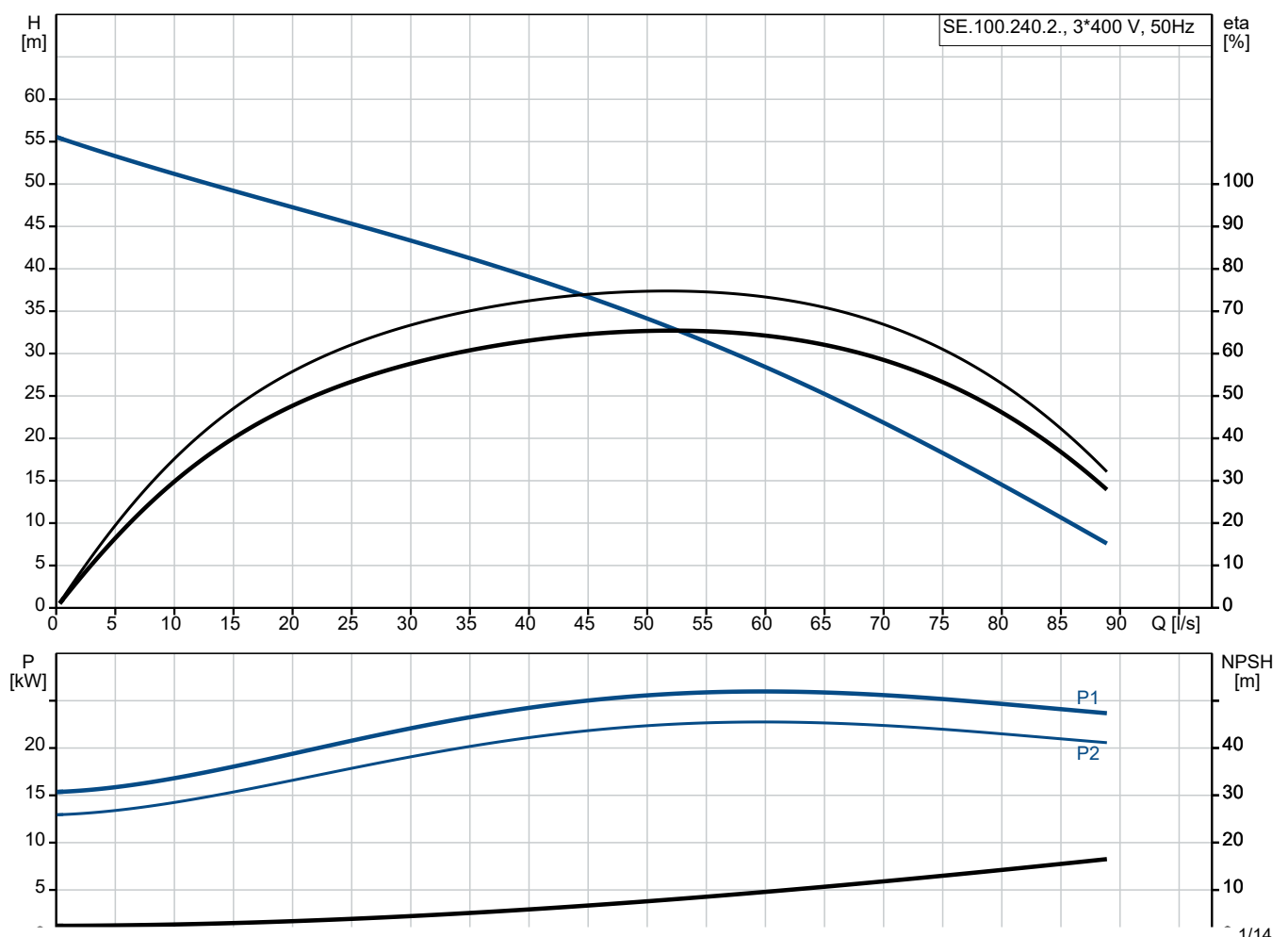


SE.100.240.2.52S.N.51D.A

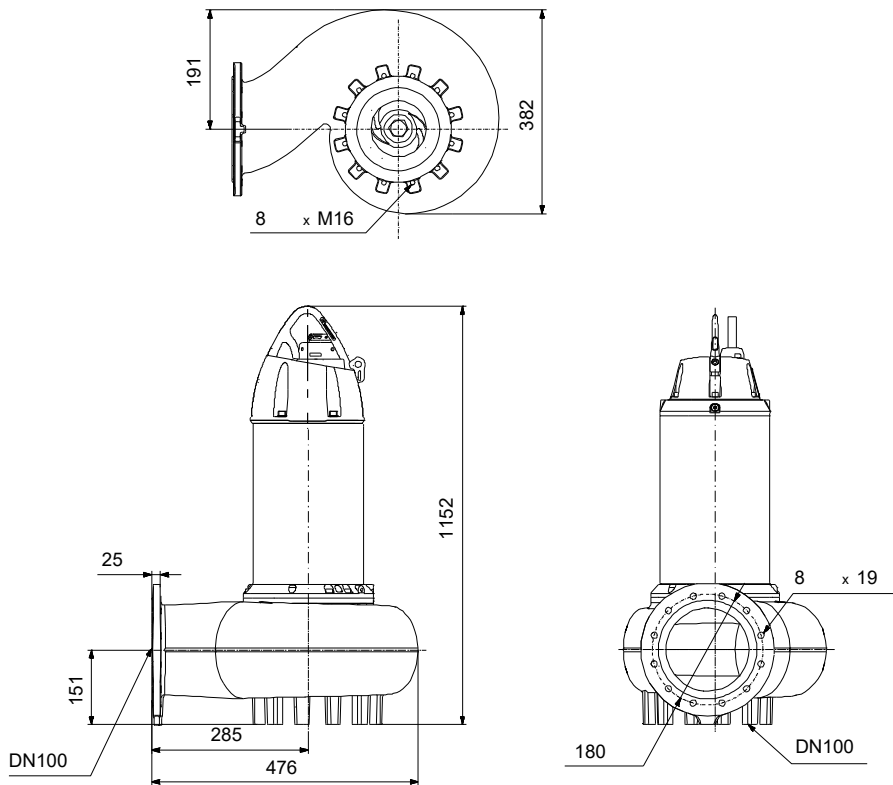
Tauchmotorpumpen und trocken aufgestellte Grundfos SE/SL-Abwasserpumpen (9-30 kW) sind entweder mit: S-tube® (SE/SE1/SE2 und SL/SL1/SL2) oder SuperVortex-Laufrad (SLV) erhältlich. Der freie Durchgang durch die Pumpe variiert je nach Größe und Laufradvariante von 35-125 mm.

Hinweis! Abbildung kann vom Produkt abweichen.

Servicebedingungen	Pumpendaten	Motordaten
Relative Dichte: 1.000	Medientemperaturbereich: 10 .. 40 °C Maximale Umgebungstemperatur: 40 °C Anschluss: DIN Produktnummer:	Netzfrequenz: 50 Hz Schutzart: IP68 Motorschutz: KLIXON Eta 1/1: 88 %



Vorgabedaten



Werkstoffe:

Pumpengehäuse:

Grauguss

Laufwerkstoff:

Grauguss

Laufwerkstoff gemäß ASTM:

ASTM
A48-35B

Laufwerkstoff:

EN 1561
EN-GJL-250

Motor:

Grauguss

Motor:

EN 1561
EN-GJL-250

Anz.	Beschreibung
------	--------------

1	SE.100.240.2.52S.N.51D.A
---	--------------------------



Hinweis! Abbildung kann vom Produkt abweichen.

Produktnr.: auf Anfr.

Nicht selbsansaugende, einstufige Tauchmotorpumpe zur Förderung von Abwasser, Brauchwasser und unbehandeltem Rohabwasser.

Die Pumpe ist sowohl für den Aussetzbetrieb als auch für den Dauerbetrieb geeignet. Mit Kühlmantel, sodass neben der Nassaufstellung auch eine Trockenaufstellung ohne zusätzliche Motorkühlung möglich ist. Das Open S-tube®-Laufwerk verstopft nicht, um komprimierbare Feststoffe zu fördern, damit ein gleichmäßiger und zuverlässiger Betrieb gewährleistet wird.

Mit SmartTrim-System für die Anpassung des Laufwerks zur Erhaltung der maximalen Leistung über die gesamte Lebensdauer der Pumpe. Mit Grundfos SmartSeal-Dichtungssystem für einen leckagefreien Anschluss an einen Kupplungsfußkrümmer.

Die Pumpe wird von einem hocheffizienten Grundfos-Motor der Effizienzklasse IE3 angetrieben.

Weitere Produktinformationen

Typische Anwendungen sind die Förderung von Flüssigkeiten, wie z. B.:

- Sicker- und Oberflächenwasser
- häusliches Abwasser
- municipal wastewater
- gewerbliche Abwasser
- Brauch- und Kühlwasser.

Mögliche Einsatzorte der Pumpen zur Förderung der oben aufgeführten Medien sind:

- kommunale Übergabepumpstationen
- Zulaufpumpwerke in Kläranlagen
- erste Klärstufe in Kläranlagen
- zweite Klärstufe in Kläranlagen
- Pumpstationen für Regenrückhaltebecken
- öffentliche Gebäude
- Wohngebäude
- Fabriken und Industriebetriebe.

Die Pumpen sind sowohl für die Festinstallation, als auch für den mobilen Einsatz geeignet. Die Hebebügel an den Pumpen erleichtern den Transport und die Installation vor Ort.

Pumpe

Mit einfach zu reinigendem, robustem und stoßfestem Motormantel aus Edelstahl 1.4301. Pumpengehäuse und Motoroberteil aus Grauguss EN-GJL-250. Laufwerk aus duktilem Grauguss EN-GJS-500.

Mit einfach zu reinigendem, robustem und stoßfestem Motormantel aus Edelstahl (EN 1.4301). Pumpengehäuse, Motoroberteil und Laufwerk sind aus Grauguss (EN-GJL-250) gefertigt.

Alle Oberflächen der Graugussbauteile sind kataphoresebeschichtet und danach mit einer umweltfreundlichen schwarzen Pulverbeschichtung (NCS 9000N, Glanzgrad 30, Schichtdicke 100 µm) lackiert. Die Lackierung bietet hohen Korrosionsschutz und hohe Stoßfestigkeit. Alle Bauteile werden vor dem Zusammenbau lackiert, so dass sich kein Spaltrost, usw. bilden kann.

Das Open S-tube®-Laufwerk verstopft nicht, um komprimierbare Feststoffe zu fördern, damit ein gleichmäßiger und zuverlässiger Betrieb gewährleistet wird.



Name des Unternehmens:

Angelegt von:

Telefon:

Datum:

22.01.2024

Projekt:

Referenznummer:

Kunde:

Kundennummer:

Kontakt:

Anz.	Beschreibung
1	<p>Herausragendes Kennzeichen des Open S-tube®-Lauftrads ist die einfache, glattflächige Bauform ohne Schneid- oder Zerkleinerungseinrichtungen, die mit der Zeit verschleifen können. Auf diese Weise wird eine konstant hohe Effizienz erreicht. Die einfache Bauform sorgt für niedrige Lebenszykluskosten aufgrund des geringeren Verschleißes und der geringeren Verzopfungsneigung.</p> <p>Die Wellenabdichtung der Pumpe erfolgt über zwei Gleitringdichtungen, die verhindern, dass das Fördermedium in den Motor eindringt. Die Gleitringdichtungen sind in einer Patronendichtung untergebracht, die im Reparaturfall den Austausch erleichtert.</p> <p>Zudem wird durch die Anordnung der Primär- und Sekundärdichtung in einer Patronendichtung die Einbaulänge im Vergleich zu herkömmlichen Wellendichtungen reduziert. und die Gefahr der Falschmontage minimiert. Zur Montage ist kein Sonderwerkzeug erforderlich.</p> <ul style="list-style-type: none">- Primärdichtung: Siliziumkarbid/Siliziumkarbid (SiC/SiC)- Sekundärdichtung: Synthetische Kohle/Keramik <p>Die Gleitringdichtung wirkt bidirektional, d. h. auch wenn das Fördermedium bei Rückfluss in entgegengesetzter Richtung durch die Pumpe fließt.</p> <p>Mit automatischem Dichtungssystem Grundfos SmartSeal, das am Druckflansch der Pumpe montiert ist. Es sorgt für eine vollständig leckagefreie Abdichtung zwischen der Pumpe und dem Kupplungsfußkrümmer. Dadurch werden der Wirkungsgrad des gesamten Pumpensystems optimiert und die Betriebskosten auf ein Minimum reduziert.</p> <p>Motor</p> <p>Wasserdichter und vollständig gekapselter Motor mit 10 m Netzkabel. Wasserdichte Kabeleinführung aus Edelstahl mit abgerundeten Oberflächen und Dichtungsringen zur Vermeidung von Kabelschäden und Undichtigkeiten.</p> <p>Geringere Vibrationen durch kompakte Motorbauweise mit kurzer Welle. Dadurch höherer Wirkungsgrad und höhere Lebensdauer der Gleitringdichtung und Kugellager.</p> <p>Integrierter Übertemperaturschutz durch Thermoschalter in den Motorwicklungen.</p> <p>Die Pumpe verfügt über ein geschlossenes Motorkühlsystem und kann somit trocken und nass aufgestellt werden. Der Motor ist werkseitig mit physiologisch unbedenklicher Motorflüssigkeit SML-3 - einer Propylen-Glykol-Mischung - gefüllt. Die Motorflüssigkeit dient zur Kühlung des Motors und zur Schmierung der Gleitringdichtung. Gleitringdichtung mit integriertem Lauftrad zur Umwälzung der Kühlflüssigkeit.</p> <p>Ausgelegt für den Frequenzumrichterbetrieb zur Minimierung des Energieverbrauchs. Zur Vermeidung von Ablagerungen in den Rohrleitungen wird empfohlen, die drehzahlgeregelte Pumpe im Drehzahlbereich zwischen 30 % und 100 % zu betreiben, um eine selbstreinigende Strömungsgeschwindigkeit von 1 m/s zu erreichen.</p> <p>Art der Steuerung: Feuchtigkeitssensor: Y</p> <p>Fördermedium: Medientemperaturbereich: 10 .. 40 °C Dichte: 998.2 kg/m³</p> <p>Technische Daten: Maximaler Förderstrom: 88.9 l/s Lauftradtyp: OPEN S-TUBE Zulassungen: CE,EAC,RCM ISO Abnahmekl.: ISO9906:2012 3B Cooling jacket (Yes/No): Y</p> <p>Werkstoffe: Pumpengehäuse: Grauguss Pumpenmantel: EN 1561 EN-GJL-250 Lauftradwerkstoff: Grauguss Lauftrad: EN 1561 EN-GJL-250 Lauftradwerkstoff gemäß ASTM: ASTM A48-35B Motor: Grauguss EN 1561 EN-GJL-250</p>



Name des Unternehmens:

Angelegt von:

Telefon:

Datum:

22.01.2024

Projekt:

Referenznummer:

Kunde:

Kundennummer:

Kontakt:

Anz.	Beschreibung
1	<p>GLRD: SIC-SIC Secondary shaft seal: SIC/CARBON</p> <p>Installation: Umgebungstemperatur: -20 .. 40 °C Max. Betriebsdruck: 8 bar Anschluss: DIN Größe des Saugstutzens: DN 100 Größe des Druckanschlusses: DN 100 Nennndruck: PN 10 Maximum installation depth: 20 m Automatischer Kupplungsfußkrümmer: 96090994 horizontale Aufstellung: 99867046 vertikale Installation: 92837287 Baugröße: 52</p> <p>Elektrische Daten: Leistungsaufnahme P1: 27.4 kW Rated power - P2: 24 kW Netzfrequenz: 50 Hz Bemessungsspannung: 3 x 380-415/660-690 V Spannungstoleranz: +10/-10 % Max Starts pro Stunde: 20 Bemessungsstrom: 51-47/30-28 A Maximale Stromaufnahme: 49 A Anlaufstrom: 332 A Strom bei Leerlauf: 24.6 A Bemessungsdrehzahl: 2971 1/min Motorwirkungsgrad bei Vollast: 88 % Motorwirkungsgrad bei 3/4-Last: 86 % Motorwirkungsgrad bei halber Last: 84 % Motorpole: 2 Einschaltart: Y/D Schutzart (gemäß IEC 34-5): IP68 Isolationsklasse (IEC 85): H Explosionsgeschützt: nein Kabeltyp: S1BN8-F Length of power cable: 10 m Winding resistance: 0.260 Ohm cos phi 1/1: 0.82 cos phi 1/2: 0.69 cos phi 3/4: 0.77</p> <p>Sonstiges: Nettogewicht: 308 kg Bruttogewicht: 336 kg Versandvol.: 1.04 m³ Herkunftsland: HU Zolltarif Nr.: 84137021</p>



Name des Unternehmens:

Angelegt von:

Telefon:

Datum:

22.01.2024

Projekt:

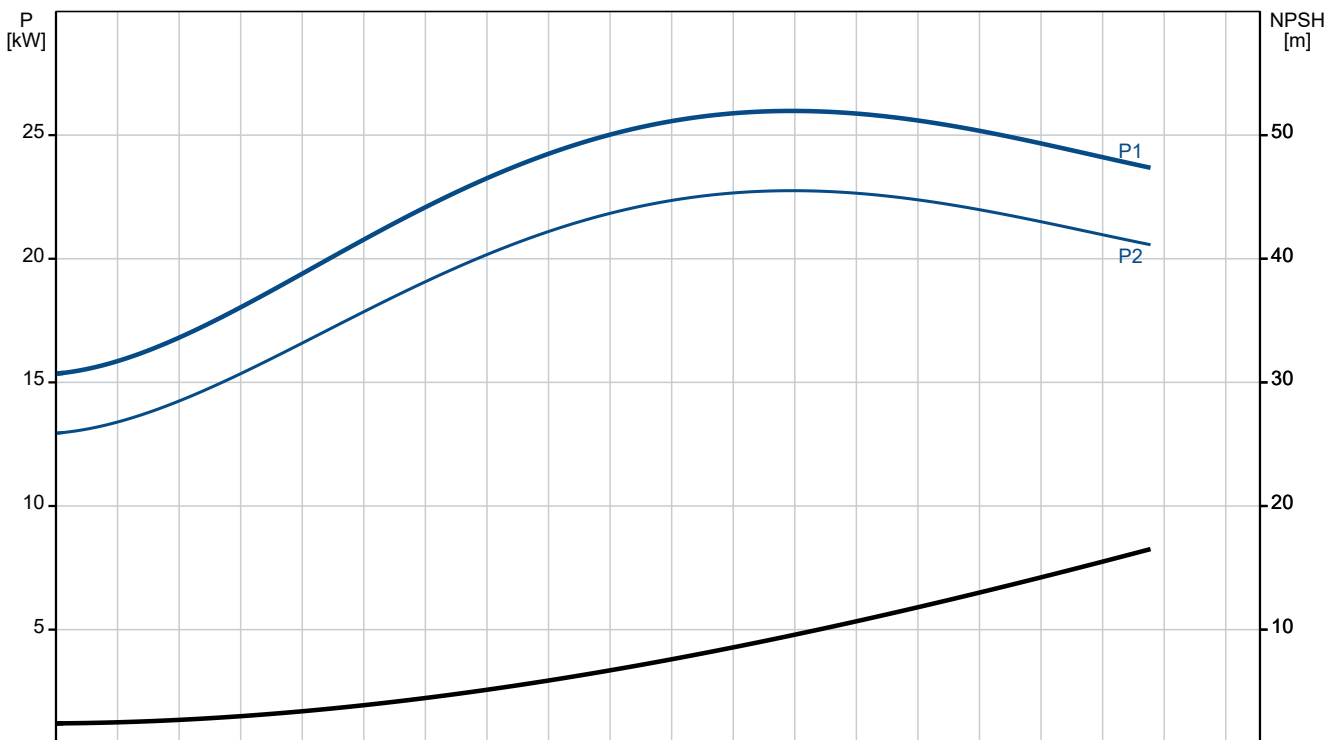
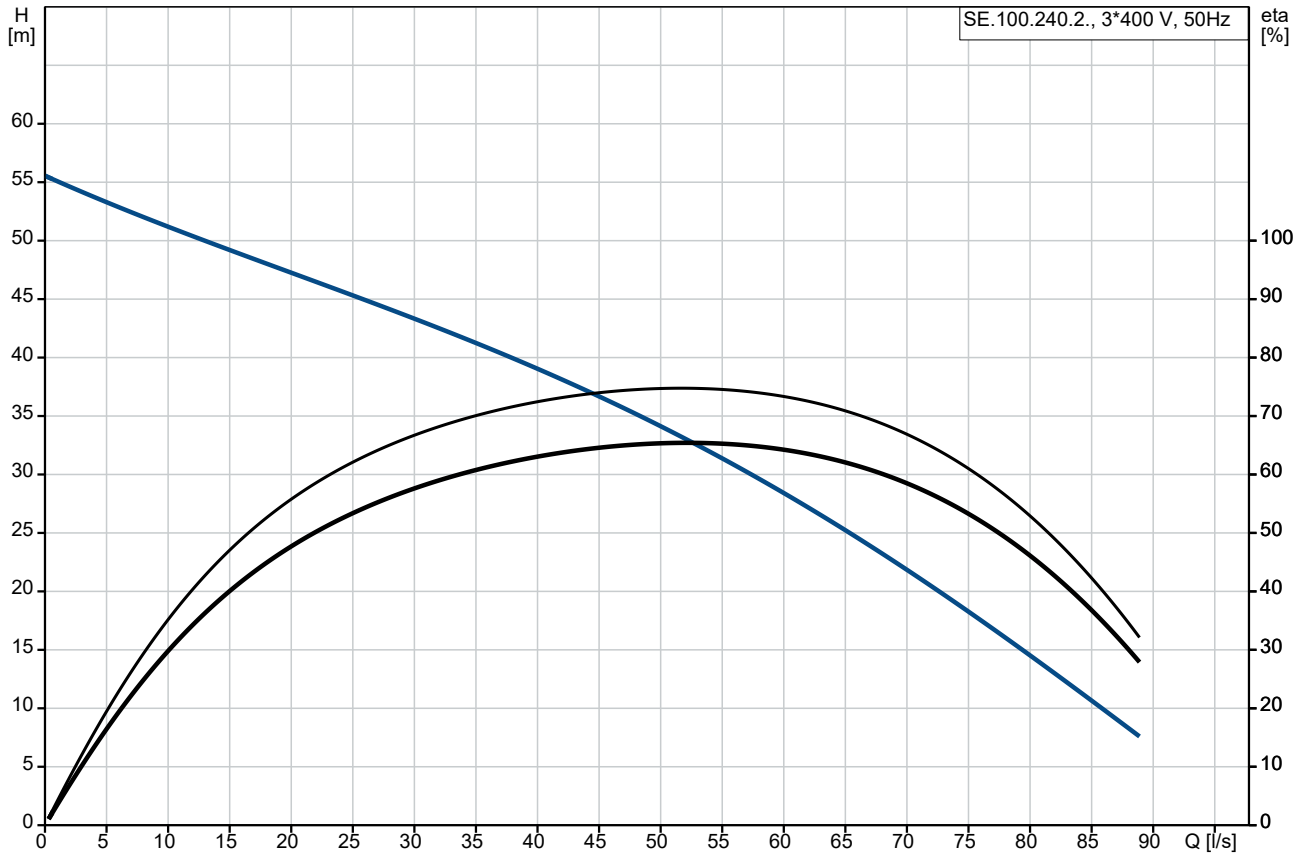
Referenznummer:

Kunde:

Kundennummer:

Kontakt:

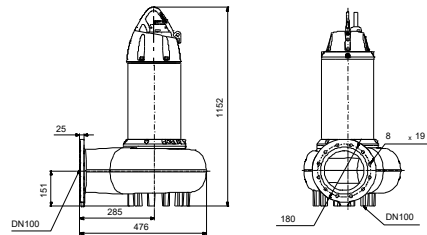
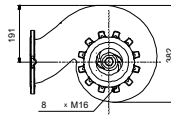
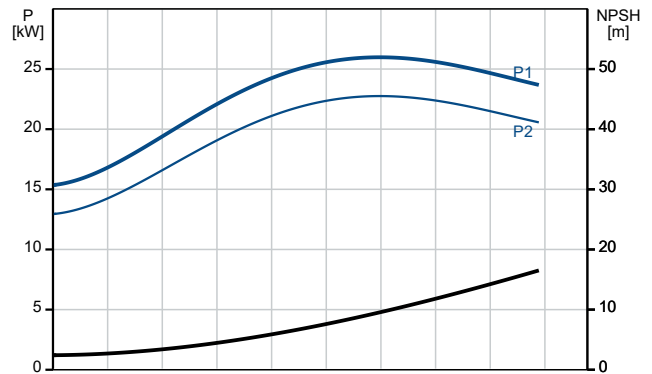
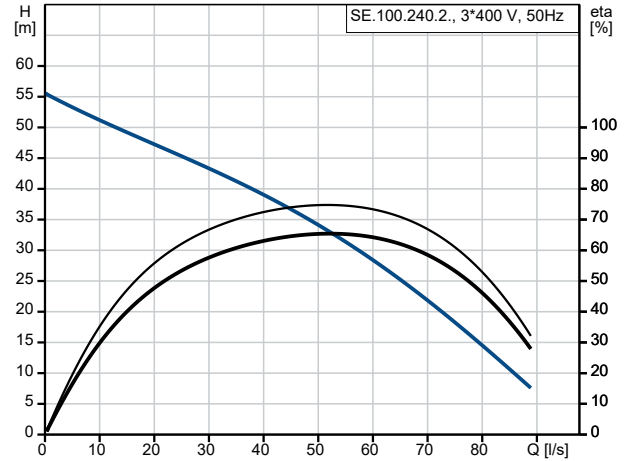
auf Anfr. SE.100.240.2.52S.N.51D.A 50 Hz



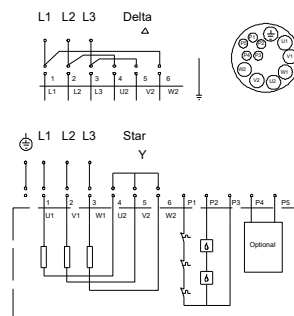
Projekt:
 Referenznummer:

Kunde:
 Kundennummer:
 Kontakt:

Beschreibung	Daten
Allgemeine Informationen:	
Produktbezeichnung:	SE.100.240.2.52S.N.51D.A
Produktnummer:	auf Anfr.
EAN-Nummer:	auf Anfr.
Technische Daten:	
Maximaler Förderstrom:	88.9 l/s
H max:	55.6 m
Lauftradtyp:	OPEN S-TUBE
Zulassungen:	CE,EAC,RCM
ISO Abnahmekl.:	ISO9906:2012 3B
Cooling jacket (Yes/No):	Y
Werkstoffe:	
Pumpengehäuse:	Grauguss
Pumpenmantel:	EN 1561 EN-GJL-250
Lauftradwerkstoff:	Grauguss
Lauftrad:	EN 1561 EN-GJL-250
Lauftradwerkstoff gemäß ASTM:	ASTM A48-35B
Motor:	Grauguss
Motor:	EN 1561 EN-GJL-250
GLRD:	SIC-SIC
Secondary shaft seal:	SIC/CARBON
Installation:	
Umgebungstemperatur:	-20 .. 40 °C
Max. Betriebsdruck:	8 bar
Anschluss:	DIN
Größe des Saugstutzens:	DN 100
Größe des Druckanschlusses:	DN 100
Nennndruck:	PN 10
Maximum installation depth:	20 m
Installation:	C
Trocken- / Naßaufstellung:	DRY/SUBMERGED
Installation:	V
Automatischer Kupplungsfußkrümmer:	96090994
horizontale Aufstellung:	99867046
vertikale Installation:	92837287
Baugröße:	52
Fördermedium:	
Medientemperaturbereich:	10 .. 40 °C
Dichte:	998.2 kg/m ³
Elektrische Daten:	
Leistungsaufnahme P1:	27.4 kW
Rated power - P2:	24 kW
Netzfrequenz:	50 Hz
Bemessungsspannung:	3 x 380-415/660-690 V
Spannungstoleranz:	+10/-10 %
Max Starts pro Stunde:	20
Bemessungsstrom:	51-47/30-28 A
Maximale Stromaufnahme:	49 A
Anlaufstrom:	332 A
Strom bei Leerlauf:	24.6 A
Bemessungsdrehzahl:	2971 1/min
Motorwirkungsgrad bei Vollast:	88 %
Motorwirkungsgrad bei 3/4-Last:	86 %



Wiring diagram. 12-wire cable





Name des Unternehmens:

Angelegt von:

Telefon:

Datum:

22.01.2024

Projekt:

Referenznummer:

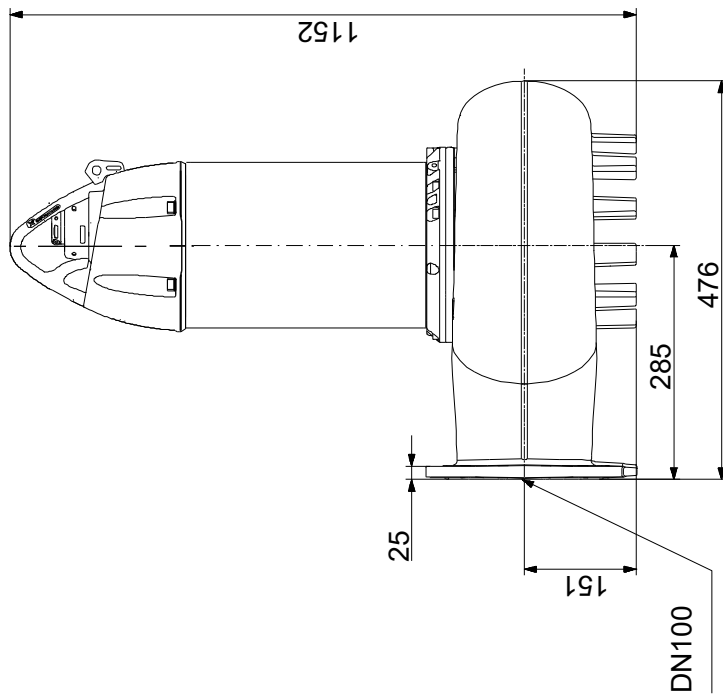
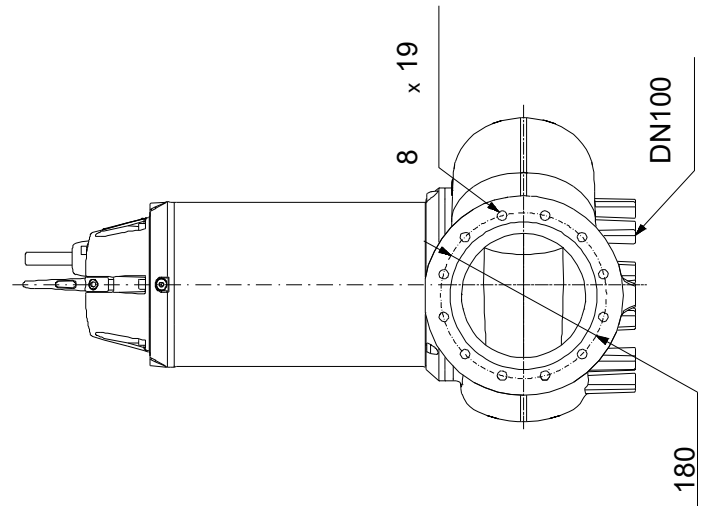
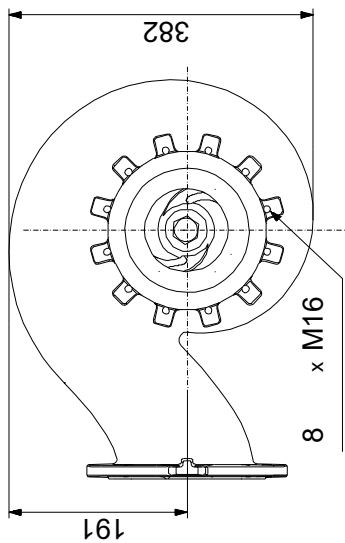
Kunde:

Kundennummer:

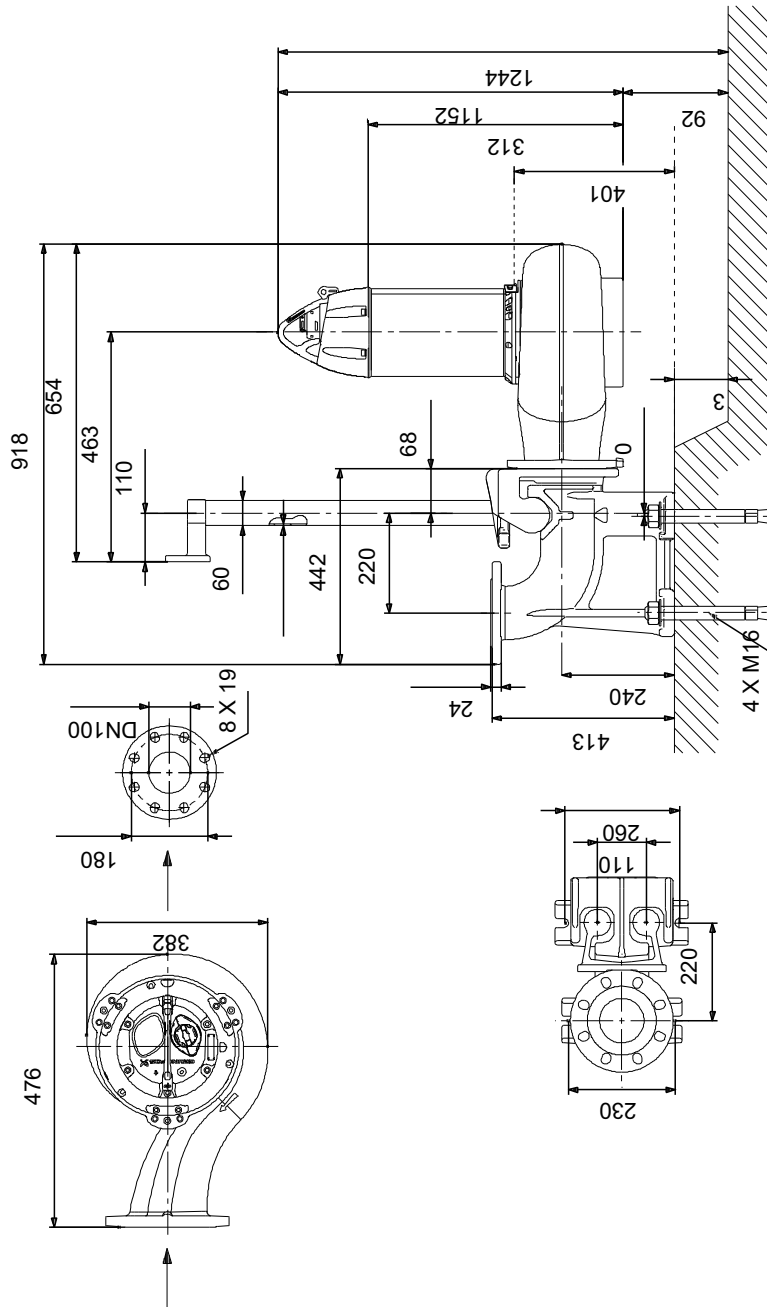
Kontakt:

Beschreibung	Daten
Motorwirkungsgrad bei halber Last:	84 %
Motorpole:	2
Einschaltart:	Y/D
Schutzart (gemäß IEC 34-5):	IP68
Isolationsklasse (IEC 85):	H
Explosionsgeschützt:	nein
eingebauter Motorschutz:	KLIXON
Kabeltyp:	S1BN8-F
Length of power cable:	10 m
Widerstand:	3.30 mOhm/m
Kabelgröße:	7G6+5X1.5ST
Wicklungswiderstand:	0.260 Ohm
cos phi 1/1:	0.82
cos phi 1/2:	0.69
cos phi 3/4:	0.77
Art der Steuerung:	
Feuchtigkeitssensor:	Y
Sonstiges:	
Nettogewicht:	308 kg
Bruttogewicht:	336 kg
Versandvol.:	1.04 m ³
Herkunftsland:	HU
Zolltarif Nr.:	84137021

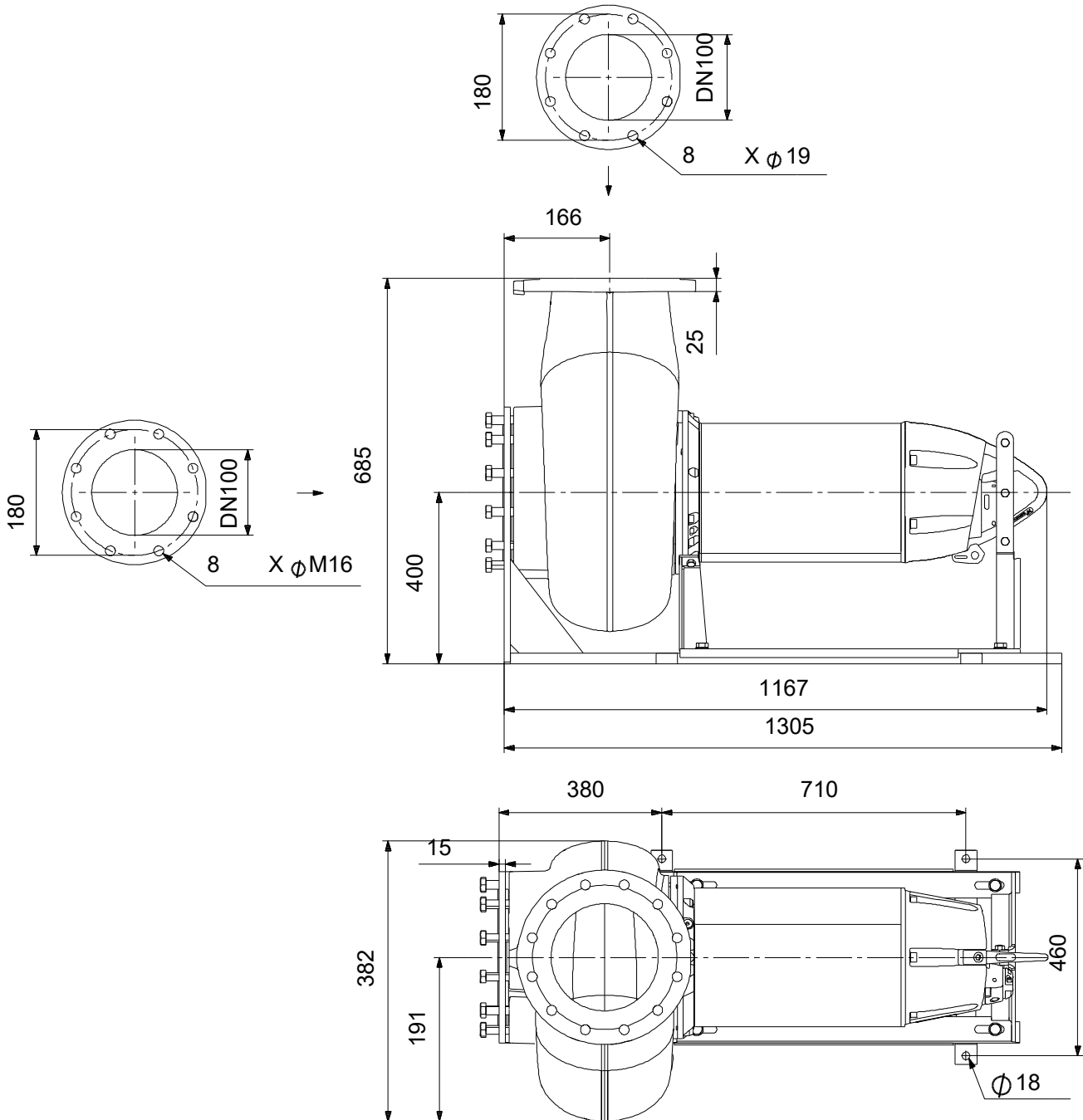
auf Anfr. SE.100.240.2.52S.N.51D.A 50 Hz



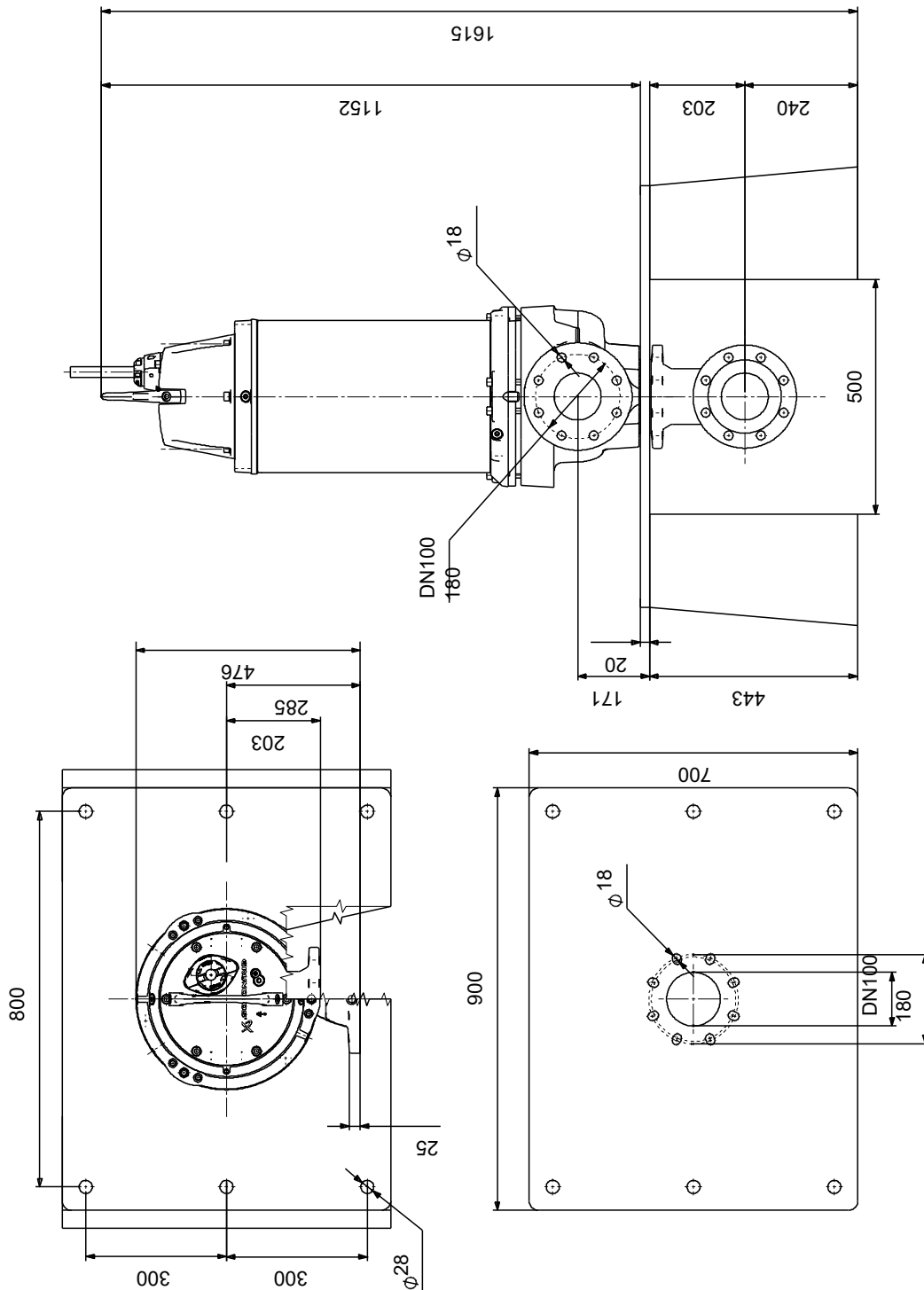
auf Anfr. SE.100.240.2.52S.N.51D.A 50 Hz



auf Anfr. SE.100.240.2.52S.N.51D.A 50 Hz



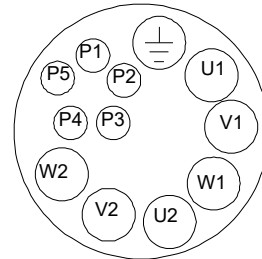
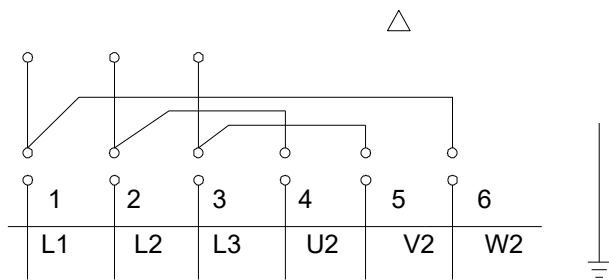
auf Anfr. SE.100.240.2.52S.N.51D.A 50 Hz



auf Anfr. SE.100.240.2.52S.N.51D.A 50 Hz

Wiring diagram. 12-wire cable

L1 L2 L3 Delta



L1 L2 L3 Star

