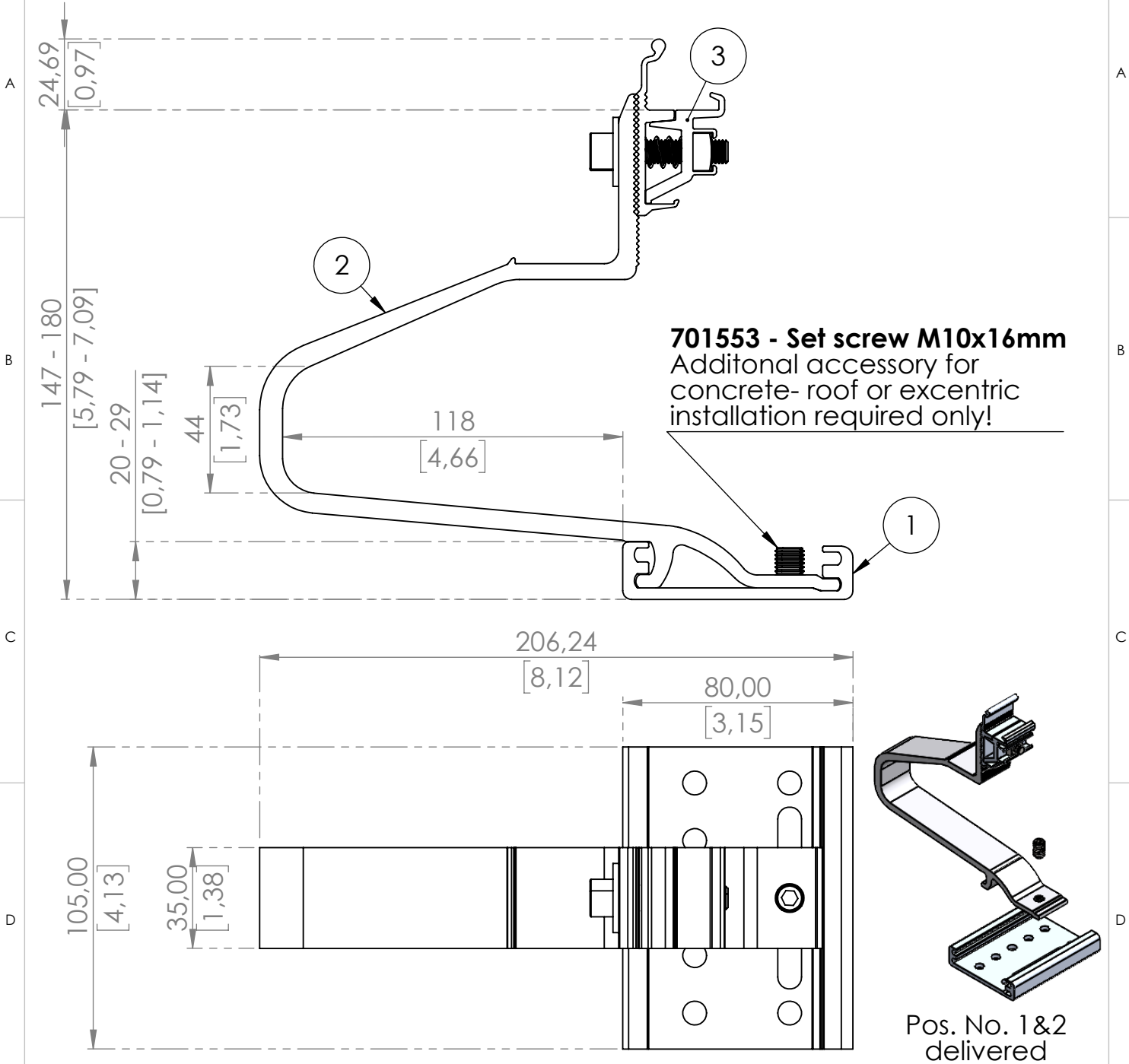


Product no.: 705335

Dimensions in mm and [inch]



Pos. No.	Pcs	Description	Material
1	1	Base plate	EN AW-6063 T66 (HBW 75-80)
2	1	Roof hook 35mm	EN AW-6005A T6 (HBW 85)
3	1	Fast connector	Various

Standard: EN 1090 EXC1		Tolerances:		DIN ISO 128-30		Scale: 1:2		Weight: 0.49 kg	
				Inspection dimensions		Material:			
				Date Name established 09.03.2021 nan approved 11.08.2022 fpr released 11.08.2022 fpr		Surface:			
				AEROCOMPACT® www.aerocompact.com office@erocompact.com		Title: XT35CL-VLOW Roofhook			
						Drawing No.: 705335		Index: A	
Modification		Date	Name			Page: 1		A4	

Für diese Zeichnung behalten wir uns alle Rechte vor, auch für den Fall der Patenterteilung oder Gebrauchsmustererteilung. Ohne unsere vorherige schriftliche Zustimmung darf diese Zeichnung weder vervielfältigt, noch Dritten zugänglich gemacht werden. Diese Zeichnung darf durch den Empfänger oder Dritte auch nicht in anderer Weise missbräuchlich verwendet werden. Zuwiderhandlungen verpflichten zu Schadensersatz und können rechtlich verfolgt werden. Wir reservieren uns alle Rechte an diesem Patentantrag. This drawing may neither be copied nor opened to a third party without our written agreement. It may also not be used improperly by the recipient or a third party in other ways. Contractually obliged to compensation and can be prosecuted.