

Product no.: 705242

Dimensions in mm and [inch]

A

B

C

D

E

A

B

C

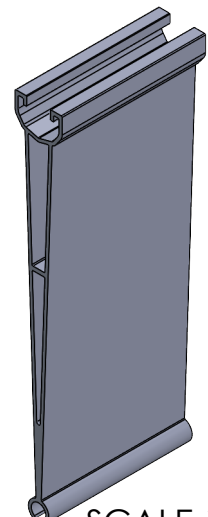
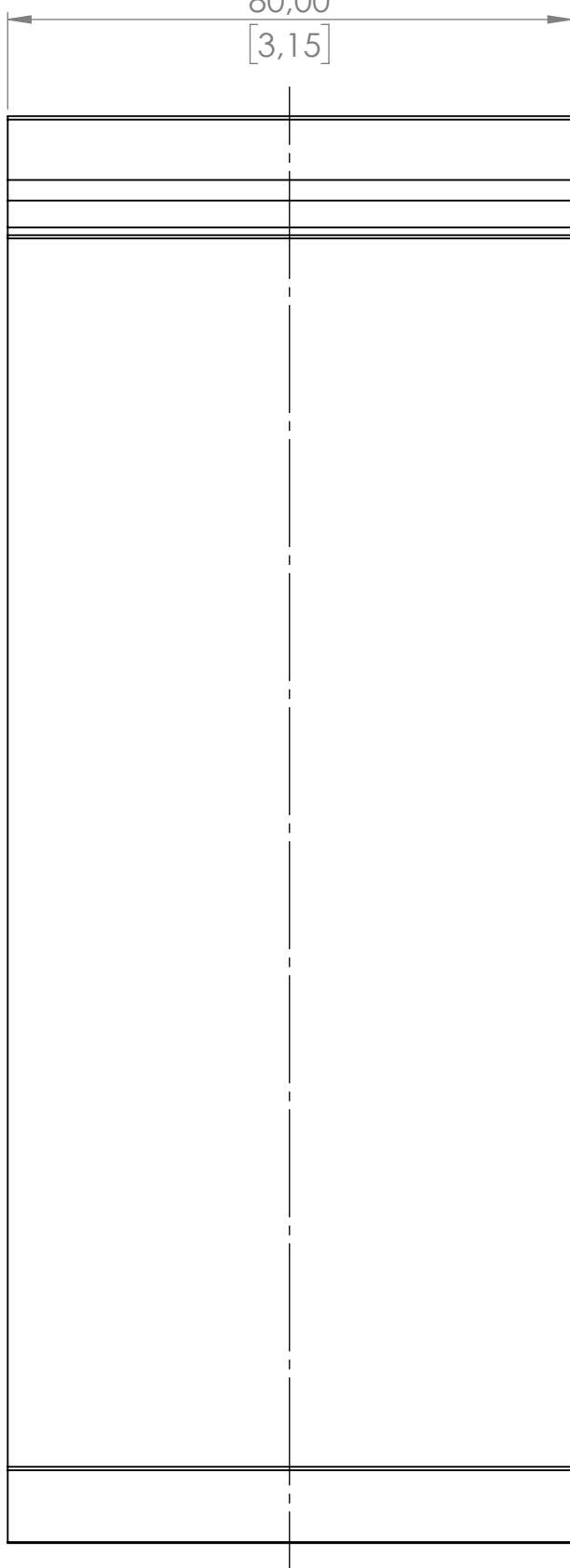
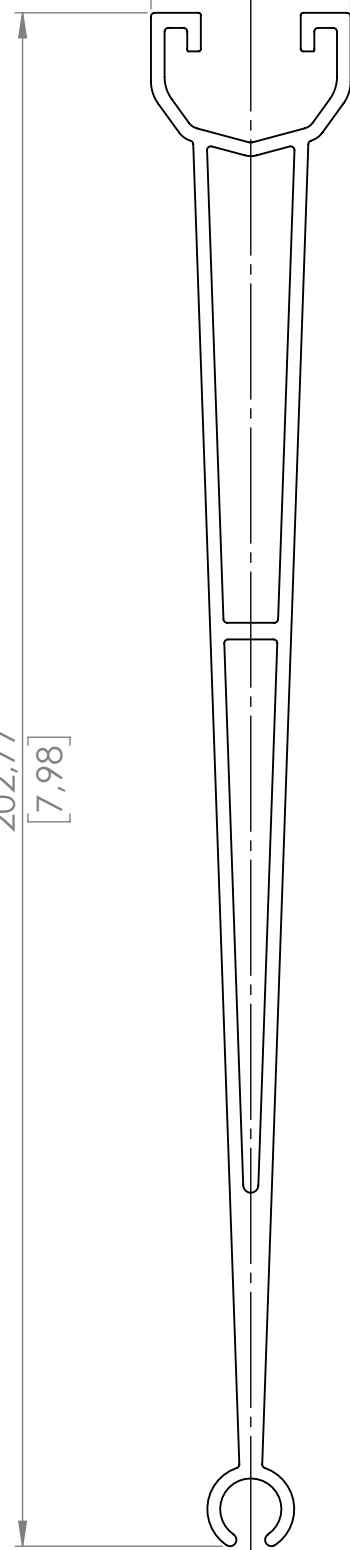
D

E


202,77
[7,98]

26,40
[1,04]

80,00
[3,15]



SCALE 1:3

Standard: EN 1090 EXC1		Tolerances:		DIN ISO 128-30		Scale: 1:1 1:3		Weight: 0.18 kg	
				 xxxx Inspection dimensions		Material: EN AW-6063 T66 (HBW 75-80)		Surface: mill finished	
G				Date		Name		Title: PL	
F				established 05.03.2019		mau		long elevator	
E				approved 23.03.2021		nan		Drawing No.:	
D				released 23.03.2021		nan		705242	
C		Standard		23.03.21		nan		Index:	
C		additional hardness specification		15.04.20		nan		C	
B		Material tolerance, standard & name		23.10.19		mru		Page: 1	
A		current status		05.03.19		mau		A4	
Modification		Date		Name					

Für diese Zeichnung behalten wir uns alle Rechte vor, auch für den Fall der Patenterteilung oder Gebrauchsmustereintragung. Ohne unsere vorherige, schriftliche Zustimmung darf diese Zeichnung weder vervielfältigt, noch Dritten zugänglich gemacht werden. Diese Zeichnung darf durch den Empfänger oder Dritte auch nicht in anderer Weise missbräuchlich verwendet werden. Zuwiderhandlungen verpflichten zu Schadensersatz und können strafrechtlich verfolgt werden. Wir reservieren uns alle Rechte an diesem Patentanspruch. This drawing may neither be copied nor opened to a third party without our written agreement. It may also not be used improperly by the recipient or a third party in other ways. Contraveniens obliges to compensation and can be prosecuted.