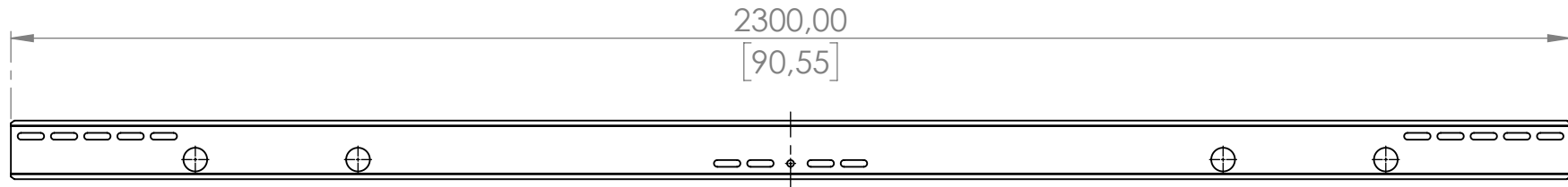
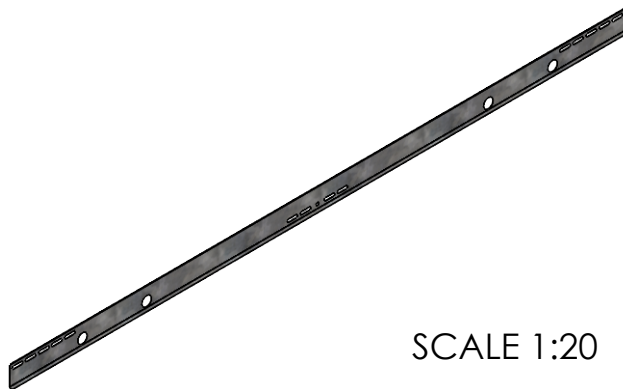
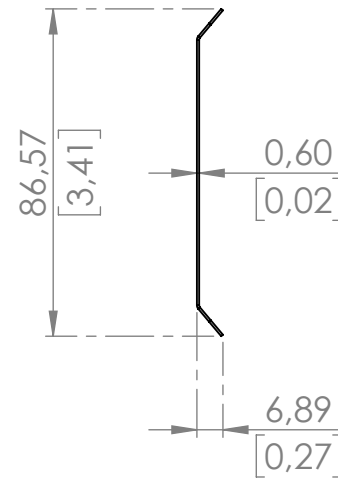


Product no.: 706051-2300

Dimensions in mm and [inch]



SCALE 1:2



SCALE 1:20

Standard: EN 1090 EXC1		Tolerances:		DIN ISO 128-30		<input type="checkbox"/> xxxx Inspection dimensions		Scale: 1:10 1:20 1:2		Weight: 0.94 kg	
H						Date		Name		Material: 002006	
G						20.02.2020		nan		Surface: 002006	
F						22.09.2021		mbu		Title: S05WD-2300	
E						22.09.2021		nul		S05 Wind deflector L=2300 mm	
D										Drawing No.:	
C		Ø35 Hole added		22.09.21		nul		www.aerocompact.com		706051-2300	
B		Hole pattern changed & Standard		26.05.21		nan		office@aerocompact.com		Index:	
A		current status		20.02.20		nan				C	
Modification				Date		Name				Page: 1	
										A4	

Für diese Zeichnung behalten wir uns alle Rechte vor, auch für den Fall der Patenterteilung oder Gebrauchsmustereintragung. Ohne unsere vorherige schriftliche Zustimmung darf diese Zeichnung weder vervielfältigt, noch Dritten zugänglich gemacht werden. Diese Zeichnung darf durch den Empfänger oder Dritte auch nicht in anderer Weise missbräuchlich verwendet werden. Zuwiderhandlungen verpflichten zu Schadenersatz und können strafrechtliche Folgen haben. We reserve all rights for this drawing also in case of patent or registration of design. This drawing may neither be copied nor opened to a third party, without our written agreement. It may also not be used improperly by the recipient or a third party in other ways. Contraventions oblige to compensation and can be prosecuted.